

30
60

 VOSS

Schließzylinder (Z4) 3061

Handbuch

13.06.2025

Simons  Voss
technologies

Inhaltsverzeichnis

1.	Bestimmungsgemäßer Gebrauch	5
2.	Allgemeine Sicherheitshinweise	6
3.	Produktspezifische Sicherheitshinweise	9
4.	Allgemein	12
4.1	Produktbeschreibung	12
4.2	Aufbau des Schließzylinders.....	13
4.3	Aufbau Halbzylinder.....	14
4.4	Öffnen und Schließen von Außen	14
4.5	Öffnen und Schließen von Innen	15
5.	Ausführungen	16
5.1	FD-Version (Standard).....	17
5.2	HZ-Version (Standard)	17
5.3	HZ-Version (Selbstverriegelnd).....	17
5.4	ZK-Version	19
5.5	FH-Version	19
5.6	TS-Version	20
5.7	MR-Option	20
5.8	MS-Version.....	21
5.9	SKG bzw. VdS-Versionen (SZ).....	21
5.10	AP-Version.....	22
5.11	AP2-Version	23
5.12	CO-Version	24
5.13	WP-Version (FD).....	24
5.14	WP-Version (HZ/CO/AP)	24
5.15	SW-Version (CO)	25
5.16	VR-Version (HZ)	25
5.17	DK-Version (HZ)	25
5.18	DM-Version.....	25
5.19	Hybrid-Version	26
5.20	Überlängen.....	26
5.21	Einsatzbeispiele Schließzylinder	26
6.	Einbauanleitung	27
6.1	Allgemeine Hinweise	27

6.2	Schließzylinder programmieren	27
6.3	Montagevarianten.....	27
6.3.1	Montage.....	27
6.3.2	Montage Antipanikzylinder.....	31
6.3.3	Montage SKG/VdS Zylinder	34
6.3.4	Halbzylinder DK/MR	36
6.3.5	Montage SwissRound.....	43
6.3.6	Magnetplättchen für DoorMonitoring.....	43
6.4	Kernziehschutzadapter	43
6.4.1	Montage Z4.KA & Z4.KA.SET	43
6.4.2	Montage Z4.MP.KA.SET	45
6.5	LockNode einbauen	46
6.5.1	Einbau LockNode	46
6.5.2	Einbau LockNode MP	47
7.	Signaltöne.....	51
7.1	Batteriewarnungen.....	52
7.2	Batteriewarnung Transponder	54
8.	Batteriewechsel	55
8.1	Allgemeine Hinweise	55
8.2	Batterielebensdauer	55
8.3	Vorgehensweise Notbatterie.....	56
8.3.1	Lagermodus (G1)	56
8.3.2	Freezemodus (G2)	56
8.4	Vorgehensweise.....	57
8.5	Vorgehensweise Außenknauf (MH-Zylinder).....	58
9.	Wartung, Reinigung und Desinfektion	60
10.	Einsatzmöglichkeiten	61
10.1	Allgemein.....	61
10.2	Brandschutztüren.....	61
10.3	Türen im Verlauf von Rettungswegen	61
10.4	Einbausituationen im Außenbereich.....	61
11.	Zubehör.....	62
11.1	Knäufe.....	62
11.2	Kernziehschutzadapter (Z4.KA.SET)	62
11.3	Kernziehschutzverlängerung für SKG/VDS Zylinder (Z4.KA.SET2)	62
11.4	Kernziehschutzverlängerung für SKG/VDS Zylinder (Z4.KA.SET2.IT).....	62
11.5	Werkzeug.....	62

11.6	Batterieset	63
12.	Technische Daten.....	64
12.1	Schließzylinder.....	64
12.2	Halbzylinder	66
12.3	Maßzeichnungen Zylinder	68
13.	Konformitätserklärung	76
14.	Hilfe und weitere Informationen.....	77

1. Bestimmungsgemäßer Gebrauch

Digitale SimonsVoss-Schließzylinder 3061 werden in dafür vorgesehene Türschlösser (z.B. DIN-Einsteckschlösser) eingebaut, um diese in ein digitales Schließsystem einzubinden.

Der digitale Schließzylinder 3061 darf nur für diesen bestimmten Zweck in einem vorgesehenen Türschloss betrieben werden. Ein anderweitiger Gebrauch ist nicht zulässig!

Digitale Schließzylinder 3061 sind in verschiedenen Längen verfügbar. Die Auswahl der richtigen Größe ist von entscheidender Bedeutung. Die Länge des Schließzylinders ist auf der Verpackung abgedruckt und kann jederzeit nachgemessen werden. Ist der Zylinder zu kurz, können die Knäufe nicht montiert werden. Ist der Zylinder zu lang, kann er aus dem Schloss gerissen werden. Der Zylinder muss weniger als 3 mm auf jeder Seite der Tür vorstehen, um einen ordnungsgemäßen Betrieb zu gewährleisten.

Das Produkt darf in keiner Weise verändert werden, außer in Übereinstimmung mit den in den Anweisungen beschriebenen Änderungen.

2. Allgemeine Sicherheitshinweise

Signalwort: Mögliche unmittelbare Auswirkungen bei Nichtbeachtung

GEFAHR: Tod oder schwere Verletzung (wahrscheinlich)

WARNUNG: Tod oder schwere Verletzung (möglich, aber unwahrscheinlich)

VORSICHT: Leichte Verletzung

ACHTUNG: Sachschäden oder Fehlfunktionen

HINWEIS: Geringe oder keine



WARNUNG

Versperrter Zugang

Durch fehlerhaft montierte und/oder programmierte Komponenten kann der Zutritt durch eine Tür versperrt bleiben. Für Folgen eines versperrten Zutritts wie Zugang zu verletzten oder gefährdeten Personen, Sachschäden oder anderen Schäden haftet die SimonsVoss Technologies GmbH nicht!

Versperrter Zugang durch Manipulation des Produkts

Wenn Sie das Produkt eigenmächtig verändern, dann können Fehlfunktionen auftreten und der Zugang durch eine Tür versperrt werden.

- Verändern Sie das Produkt nur bei Bedarf und nur in der Dokumentation beschriebenen Art und Weise.

Batterie nicht einnehmen. Verbrennungsgefahr durch gefährliche Stoffe

Dieses Produkt enthält Lithium-Knopfzellen. Wenn die Knopfzelle verschluckt wird, können schwere innere Verbrennungen innerhalb von gerade einmal zwei Stunden auftreten und zum Tode führen.

1. Halten Sie neue und gebrauchte Batterien von Kindern fern.
2. Wenn das Batteriefach nicht sicher schließt, dann benutzen Sie das Produkt nicht mehr und halten Sie es von Kindern fern.
3. Wenn Sie meinen, dass Batterien verschluckt wurden oder sich in irgendeinem Körperteil befinden, suchen Sie unverzüglich medizinische Hilfe auf.

Explosionsgefahr durch falschen Batterietyp

Das Einsetzen falscher Batterietypen kann zu einer Explosion führen.

- Verwenden Sie ausschließlich die in den technischen Daten spezifizierten Batterien.



VORSICHT

Feuergefahr durch Batterien

Die eingesetzten Batterien können bei Fehlbehandlung eine Feuer- oder Verbrennungsgefahr darstellen.

1. Versuchen Sie nicht, die Batterien aufzuladen, zu öffnen, zu erhitzen oder zu verbrennen.
2. Schließen Sie die Batterien nicht kurz.

ACHTUNG

Beschädigung durch elektrostatische Entladung (ESD) bei geöffnetem Gehäuse

Dieses Produkt enthält elektronische Bauteile, die durch elektrostatische Entladungen beschädigt werden können.

1. Verwenden Sie ESD-gerechte Arbeitsmaterialien (z.B. Erdungsarmband).
2. Erden Sie sich vor Arbeiten, bei denen Sie mit der Elektronik in Kontakt kommen könnten. Fassen Sie dazu geerdete metallische Oberflächen an (z.B. Türzargen, Wasserrohre oder Heizungsventile).

Beschädigung durch Öle, Fette, Farben und Säuren

Dieses Produkt enthält elektronische und/oder mechanische Bauteile, die durch Flüssigkeiten aller Art beschädigt werden können.

- Halten Sie Öle, Fette, Farben und Säuren vom Produkt fern.

Beschädigung durch aggressive Reinigungsmittel

Die Oberfläche dieses Produkts kann durch ungeeignete Reinigungsmittel beschädigt werden.

- Verwenden Sie ausschließlich Reinigungsmittel, die für Kunststoff- bzw. Metalloberflächen geeignet sind.

Beschädigung durch mechanische Einwirkung

Dieses Produkt enthält elektronische Bauteile, die durch mechanische Einwirkung aller Art beschädigt werden können.

1. Vermeiden Sie das Anfassen der Elektronik.
2. Vermeiden Sie sonstige mechanische Einwirkungen auf die Elektronik.

Beschädigung durch Verpolung

Dieses Produkt enthält elektronische Bauteile, die durch die Verpolung der Spannungsquelle beschädigt werden können.

- Verpolen Sie die Spannungsquelle nicht (Batterien bzw. Netzteile).

Störung des Betriebs durch Funkstörung

Dieses Produkt kann unter Umständen durch elektromagnetische oder magnetische Störungen beeinflusst werden.

- Montieren bzw. platzieren Sie das Produkt nicht unmittelbar neben Geräten, die elektromagnetische oder magnetische Störungen verursachen können (Schaltnetzteile!).

Störung der Kommunikation durch metallische Oberflächen

Dieses Produkt kommuniziert drahtlos. Metallische Oberflächen können die Reichweite des Produkts erheblich reduzieren.

- Montieren bzw. platzieren Sie das Produkt nicht auf oder in der Nähe von metallischen Oberflächen.



HINWEIS

Bestimmungsgemäßer Gebrauch

SimonsVoss-Produkte sind ausschließlich für das Öffnen und Schließen von Türen und vergleichbaren Gegenständen bestimmt.

- Verwenden Sie SimonsVoss-Produkte nicht für andere Zwecke.

Funktionsstörungen durch schlechten Kontakt oder unterschiedliche Entladung

Zu kleine/verunreinigte Kontaktflächen oder unterschiedliche entladene Batterien können zu Funktionsstörungen führen.

1. Verwenden Sie nur Batterien, die von SimonsVoss freigegeben sind.
2. Berühren Sie die Kontakte der neuen Batterien nicht mit den Händen.
3. Verwenden Sie saubere und fettfreie Handschuhe.
4. Tauschen Sie immer alle Batterien gleichzeitig aus.

Abweichende Zeiten bei G2-Schließungen

Die interne Zeiteinheit der G2-Schließungen hat eine technisch bedingte Toleranz von bis zu ± 15 Minuten pro Jahr.

- Programmieren Sie zeitkritische Schließungen regelmäßig nach.

Qualifikationen erforderlich

Die Installation und Inbetriebnahme setzt Fachkenntnisse voraus.

- Nur geschultes Fachpersonal darf das Produkt installieren und in Betrieb nehmen.

Fehlerhafte Montage

Für Beschädigungen der Türen oder der Komponenten durch fehlerhafte Montage haftet die SimonsVoss Technologies GmbH nicht.

Änderungen bzw. technische Weiterentwicklungen können nicht ausgeschlossen und ohne Ankündigung umgesetzt werden.

Die deutsche Sprachfassung ist die Originalbetriebsanleitung. Andere Sprachen (Abfassung in der Vertragssprache) sind Übersetzungen der Originalbetriebsanleitung.

Lesen Sie alle Anweisungen zur Installation, zum Einbau und zur Inbetriebnahme und befolgen Sie diese. Geben Sie diese Anweisungen und jegliche Anweisungen zur Wartung an den Benutzer weiter.

3. Produktspezifische Sicherheitshinweise



WARNUNG

Störung der Fluchttürfunktion

Die Verwendung von ungeeigneten oder nicht betriebsbereiten Komponenten kann die Funktion einer Fluchttür beeinträchtigen. Wenn Sie den Antipanikzylinder in nicht zugelassenen Schlössern verwenden, dann kann die Fluchttürfunktion gestört sein und nicht wieder freigegeben werden.

1. Stellen Sie sicher, dass alle Teile des Verschlusses betriebsbereit sind.
2. Stellen Sie sicher, dass die Panikfunktion des Einsteckschlusses gewährleistet ist.
3. Beachten Sie dazu die Dokumentation des Schlossherstellers.
4. Verwenden Sie den Antipanikzylinder im vorgeschriebenen Temperaturbereich.
5. Führen Sie nach dem Einbau, Umbau oder einem Batteriewechsel des Antipanikzylinders einen Funktionstest durch.



VORSICHT

Verwendung der Antipanik-Ausführung des Schließzylinders in nicht zugelassenen Schlössern

Wenn Sie die Antipanik-Ausführung des Schließzylinders in nicht zugelassenen Schlössern verwenden, dann kann die Fluchttürfunktion gestört sein und nicht wieder freigegeben werden.

1. Verwenden Sie die Antipanik-Ausführung des Schließzylinders nur in Schlössern, für die der Schließzylinder auch ausdrücklich zugelassen ist.
2. Beachten Sie die Dokumentationen der jeweiligen Schlosshersteller.
3. Kontaktieren Sie die SimonsVoss Technologies GmbH für weitere Informationen zu diesem Thema (siehe *Hilfe und weitere Informationen* [▶ 77]).

Verletzung der Hand durch zurückschnellenden Mitnehmer

In der Antipanik-Ausführung des Schließzylinders wird ein federgespannter Mitnehmer verwendet. Dieser Mitnehmer kann im nicht eingebauten Zustand zurückschnellen und Ihre Hand verletzen.

- Fassen Sie die Antipanik-Ausführung des Schließzylinders nicht im Bereich des Mitnehmers an.

ACHTUNG

Beschädigung durch Feuchtigkeit im Außeneinsatz

Feuchtigkeit kann die Elektronik beschädigen.

1. Wenn Sie den Schließzylinder im Außeneinsatz oder bei erhöhter Luftfeuchtigkeit (Bade- oder Waschräume) verwenden wollen, dann verwenden Sie die WP-Ausführung.
2. Setzen Sie den Schließzylinder vorsichtig ein, um Beschädigungen der O-Ringe zu vermeiden.

Mechanische Beschädigung des Knaufs durch Hindernisse

Wenn der Knauf durch die Einbausituation gegen die Wand oder andere Gegenstände stoßen kann, kann er beschädigt werden.

- Verwenden Sie in solchen Einbausituationen einen geeigneten Türstopper.

Mechanische Beschädigung des Knaufs durch Verwendung als Türöffner

Manche Türen sind sehr massiv und schwer ausgeführt. Der Knauf ist nicht geeignet, um damit derartige Türen zu öffnen.

1. Ziehen Sie nicht am Knauf, um Türen zu öffnen.
2. Stellen Sie geeignete Türöffner zur Verfügung (geeignete Griffe), um einen Missbrauch des Knaufs zu vermeiden.

DoorMonitoring in Getriebebeschlossern

DoorMonitoring-Zylinder sind nicht für den Betrieb in Mehrfachverriegelungen mit Getriebe (Getriebebeschlossern) geeignet (Ausnahme: DM.AP2, ohne Riegelüberwachung).

- Verwenden Sie DoorMonitoring-Zylinder nicht in Getriebebeschlossern.



HINWEIS

Wartungsabstand von nicht mehr als einem Monat bei Notausgangsschlüssen

Nach EN 179 (Anhang C) ist im Rahmen der Wartung von Notausgangsschlüssen in Abständen von nicht mehr als einem Monat sicherzustellen, dass sämtliche Teile des Verschlusses in einem zufriedenstellenden betriebsfähigen Zustand sind.

Einschließen von Personen ohne Identmedium

Der Doppelzylinder kann von beiden Seiten nur mit einem Identmedium geöffnet werden.

- Stellen Sie sicher, dass sich keine Personen ohne Identmedium im abgeschlossenen Bereich befinden.

Länge des Schließenanlagenpassworts

Aus Sicherheitsgründen muss sich das Schließenanlagenpasswort aus mindestens 8 Zeichen zusammensetzen. Die Codelänge bei digitalen Schließzylindern (*sowohl bei System 3060/3061 und MobileKey*) entspricht 2^{168} Bit.

Fehlfunktion des Innenknaufs durch Feuchtigkeit

Der Innenknopf des Schließzylinders weist die Schutzklasse IP40 auf und ist damit nicht feuchtigkeitsgeschützt.

- Stellen Sie sicher, dass der Innenknopf nicht mit Wasser in Kontakt kommen kann.

Der Batteriewechsel darf nur durch geschultes Fachpersonal und nur mit dem dafür vorgesehenen Batterieschlüssel (Z4.SCHLUESSEL) durchgeführt werden!

Programmierung mit veralteter LSM-Version

Neue Komponenten können nur mit der aktuellen Version der LSM programmiert werden.

Schwergängigkeit des Schlosses durch schwergängige Falle oder Riegel

Wenn die Falle oder der Riegel des Einsteckschlosses schwergängig sind, dann ist der Schließzylinder ebenfalls schwergängig.

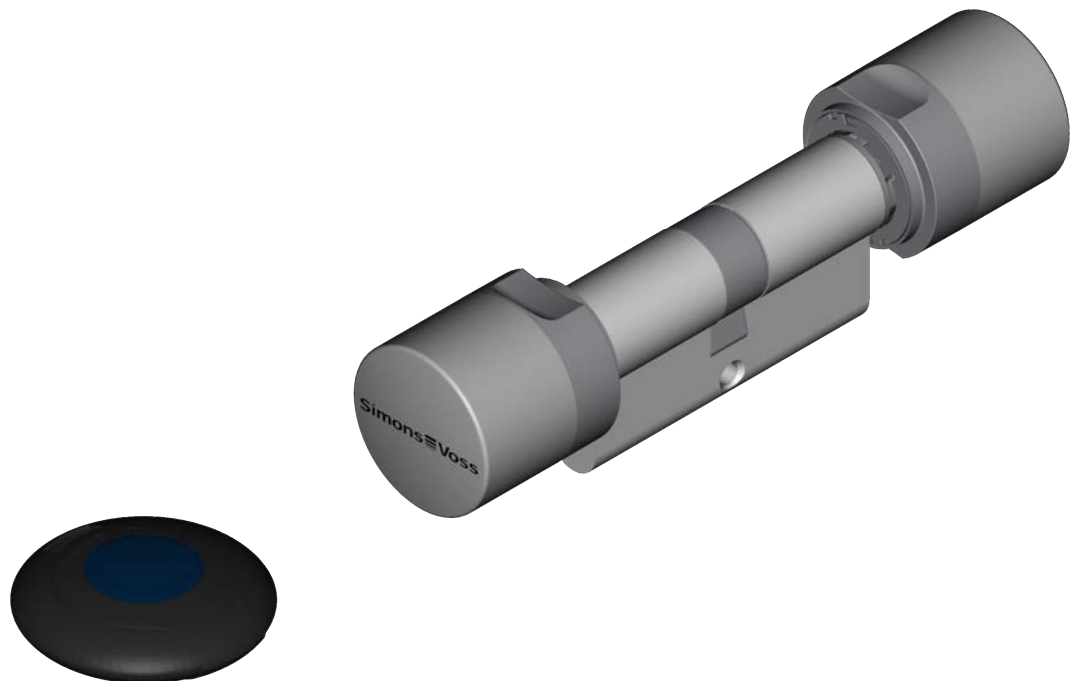
- Überprüfen Sie, ob die Falle oder der Riegel des Einsteckschlosses leichtgängig sind.

Montagefehler durch Fehlbestellung

Wenn Sie einen Fehler bei der Messung der Tür machen und einen Schließzylinder bestellen, dann wird der Schließzylinder nicht passen.

- Prüfen Sie vor der Bestellung nochmals die Abmessungen Ihrer Tür.
-

4. Allgemein



4.1 Produktbeschreibung

Das digitale Schließ- und Zutrittskontrollsystem 3060 von SimonsVoss ist eine elektronische Variante einer mechanischen Schließanlage mit der Funktionalität einer klassischen Zutrittskontrolle.

Der digitale Schließzylinder 3061 und der digitale Halbzylinder sind eine zentrale Komponente des Schließ- und Zutrittskontrollsystems. Funkkommunikation ersetzt die mechanische Authentifizierung eines Schlüssels.

In dieser Produktbeschreibung werden sowohl der Schließzylinder als auch der Halbzylinder beschrieben. Der Aufbau und die Funktionsweise der beiden Produkte sind in vielen Hinsichten vergleichbar. Auf Unterschiede zwischen den beiden Produkten als auch auf unterschiedliche Varianten wird in den entsprechenden Kapiteln hingewiesen.

Falls nicht explizit erwähnt oder aus dem Kontext zu entnehmen, wird in diesem Dokument unter „Schließzylinder“ sowohl der Schließzylinder als auch der Halbzylinder verstanden.

Die Datenübertragung zur Authentifizierung erfolgt mit einem Transponder (25kHz induktiv) oder einer SmartCard in den RFID Standard MIFARE[®] Classic oder MIFARE[®] DESFire.

Auf Details zu den SmartCard Produkten (SC) wird auf die entsprechenden Handbücher verwiesen. Diese Beschreibung erwähnt den SC Zylinder, beschreibt ihn aber nicht tiefer.

Der Schließzylinder wird in verschiedenen Varianten und Profilstandards (z.B. DIN 18252/EN1303) angeboten, so dass dieser weltweit in fast allen Schlössern nachgerüstet werden kann. Eine höhere Sicherheit, größere Flexibilität, geringere Kosten, netzwerkfähig ohne Verkabelung an Tür und Rahmen, geringer Montageaufwand – mit dem digitalen Schließzylinder 3061 kann dieses sofort umgesetzt werden.

Die digitalen Schließzylinder 3061 werden durch zwei redundant ausgelegte Batterien mit Strom versorgt. Durch diese integrierte Stromversorgung sind die Zylinder autark. Dadurch entfällt ein Verkabelungsaufwand an der Tür. Die Ausfallsicherheit wird zusätzlich durch ein intelligentes Batteriewarnsystem erhöht.

Die Systemelemente von SimonsVoss werden ab Werk in einem unkonfigurierten Zustand ausgeliefert. Erst bei der Erstprogrammierung wird dieser der Schließanlage zugewiesen. Dieses erleichtert die Lagerhaltung und vereinfacht die Produktverwaltung.

Alle Schließzylinder integrieren sich aufgrund der Modularität nahtlos in das SimonsVoss System 3060 und können wie alle SimonsVoss Komponenten mit der Schließplansoftware programmiert werden. Verschiedene andere Authentifizierungsmedien (z.B. PinCode-Tastatur 3068, Biometrieleser Q3008 oder CompactReader 3078) können verkabelungslos angeschlossen werden. Im späteren Ausbau lassen sich die Zylinder ohne Verkabelung vernetzen und in einem Onlineverbund verwalten.

Die Schließzylinder werden in zwei unterschiedlichen Firmware-Generationen angeboten – G1 und G2. G2 verfügt gegenüber G1 über ein leistungsfähigeres Kommunikationsprotokoll. Dieses erlaubt größere und leistungsfähigere Schließanlagen abzubilden. Zudem werden Berechtigungen auf dem Schließzylinder als auch auf dem Transponder geschrieben, welches eine höhere Flexibilität bei der Programmierung ermöglicht. Ein G2 System lässt sich zudem virtuell vernetzen, d.h. Berechtigungen und Sperrlisten werden auf den Transponder geschrieben und in die Schließanlage übertragen. Für mehr Details wird auf das G2 Handbuch verwiesen.

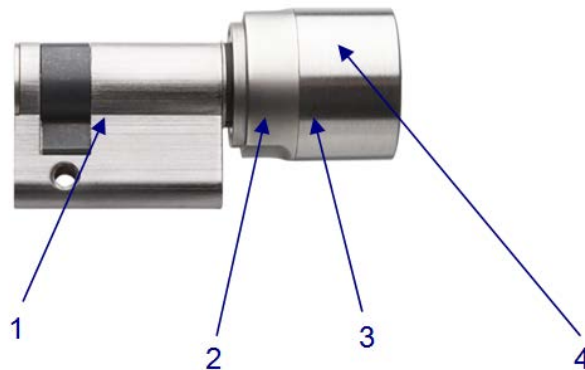
4.2 Aufbau des Schließzylinders



1. Innenknauf
2. Batterien / Elektronik

3. Aktor
4. Bohrschutz
5. Außenknauf

4.3 Aufbau Halbzyylinder



1. Aktor
2. Elektronik
3. Batterien
4. Knauf

4.4 Öffnen und Schließen von Außen

Bei Freidrehenden Schließzylindern (FD)

Beim freidrehenden Schließzylinder 3061 drehen im nicht aktivierten Zustand der Außen- und Innenknauf frei durch. Ein Öffnen oder Schließen der Tür ist ohne gültiges Identmedium nicht möglich. Identifizieren Sie sich zum Betätigen des Zylinders mit Ihrem gültigen Identmedium am Außenknauf. Sofern es sich um ein berechtigtes Identmedium handelt, ertönt ein doppelter Signalton sowie ein zweimaliges Aufblinken der blauen LED und der Schließzylinder kuppelt ein. Drehen Sie den Außenknauf in Sperr- bzw. Öffnungsrichtung. Für diesen Vorgang haben Sie ca. fünf Sekunden Zeit. Die Kupplungszeit kann konfiguriert werden. Danach ertönt ein einzelner Signalton und der Außen- bzw. Innenknauf dreht wieder frei durch. Vergewissern Sie sich, dass der Außen- bzw. Innenknauf des Schließzylinders nach dem Kupplungsvorgang wieder frei dreht.



HINWEIS

Falls es sich um ein Identmedium handelt, der aufgrund des Zeitzoneplans momentan nicht zugelassen ist, ertönt ein einzelner Signalton. Der Zylinder kuppelt jedoch nicht ein, so dass der Außen- bzw. Innenknopf weiterhin frei dreht und sich die Tür nicht öffnen lässt. Dieses Verhalten ist im Fremdsystem gesondert einzustellen.

4.5 Öffnen und Schließen von Innen

Bei freidrehenden Schließzylindern (FD)

Beim freidrehenden Schließzylinder 3061 drehen im nicht aktivierten Zustand der Außen- und Innenknopf frei durch. Ein Öffnen oder Schließen der Tür von außen ist nur durch Betätigen des Identmediums am Innenknopf möglich.

Bei nicht freidrehenden Schließzylindern (CO)

Auf der Innenseite fest eingekuppelte Schließzylinder 3061 sind von Innen ohne Identmedium bedienbar. In diesem Fall kann die Tür am Innenknopf auch ohne ein berechtigtes Identmedium auf- und zugeschlossen werden.

5. Ausführungen

Um die unterschiedlichen Bedürfnisse des Marktes abzudecken werden verschiedenen Versionen des digitalen Schließzylinder 3061 angeboten. Die verschiedenen Versionen werden durch eine Abkürzung gekennzeichnet. Verschiedene Versionen sind kombinierbar:

ABKÜRZUNG	BEZEICHNUNG	SCHLIESSZYLINDER	HALBZYLINDER
FD	Standard (freidrehend)	X	
HZ	Halbzylinder		X
ZK	Zutrittskontrolle	X	X
FH	Feuerhemmende Version	X	
TS	Tastensteuerung	X	
MR	Multirast	X	X
MS	Messingausführung	X	X
SKG	VdS Zylinder der Klasse AZ	X	
VDS	VdS Zylinder der Klasse BZ	X	
AP	Antipanikfunktion	X	
CO	Comfortzylinder	X	
WP	Watterfest - WP	X	X
SW	Seewasserfest	X	
WN	Netzwerk integriert	X	X
SC	SmartCard-Version	X	
VR	Verkürzte Reichweite		X
DK	Demontierbarer Knauf		X
DM	Door Monitoring	X	

Für Details, welche Versionen kombinierbar sind, wird auf den jeweils gültigen Produktkatalog verwiesen. Zusätzlich werden die Schließzylinder in unterschiedlichen Profilen angeboten, um den regionalen Unterschieden gerecht zu werden:

PROFIL	SCHLIESSZYLINDER	HALBZYLINDER
Standard Europrofilzylinder nach DIN 18252/EN1303	X	X
Scandinavian Oval		X
British Oval	X	
Swiss Round	X	X

Für amerikanische Türprofile werden die Schließzylinder 3061 zusätzlich in den Varianten Mortise und RIM Zylinder angeboten.

5.1 FD-Version (Standard)

Beidseitig freidrehender Schließzylinder 3061.

Der Doppelknäufzylinder .FD steht ab einer Länge von 30-30 mm zur Verfügung.

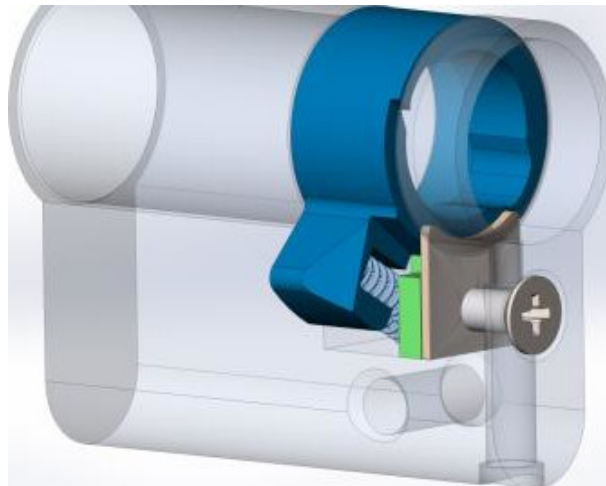
5.2 HZ-Version (Standard)

Die Standardversion des Halbzylinders.



5.3 HZ-Version (Selbstverriegelnd)





Variante des Halbzylinders mit Selbstverriegelung durch einen gefederten Mitnehmer mit fester Rückstellposition. Durch die Federung und die Fase am Mitnehmer ist eine Verriegelung ohne Identmedium durch Eindrücken möglich (.SL). Haupteinsatz ist z.B. der Einbau in Schwenkhebelgriffen für Schalt- und Verteilerschränke oder Server-Racks in Rechenzentren.



Die technischen Daten weichen zum normalen Halbzylinder geringfügig ab:

Winkel Mitnehmerstellung	37°
Mitnehmerbreite ab Nullstellung	11 mm

Bei häufiger Verwendung der Selbstverriegelung empfiehlt es sich, die Einrastkante am Schaltschrankhebelgriff etwas zu fetten.

Alle bekannten Optionen für den Halbzylinder sind bis auf folgende Ausnahmen möglich:

- .MR
- .MS
- .DK

■ .WP

Übliche Baulängen der Halbzylinder für Schwenkhebelgriffe sind 30.10 mm und 35.10 mm.



5.4 ZK-Version

Ausführung wie Standardversion, jedoch mit Zutrittsprotokollierung und Zeitzonesteuerung.

■ Zutrittsprotokollierung

Der Schließzylinder speichert die letzten bis zu 3.072 Zutritte mit Datum, Uhrzeit und Transponder-ID (TID) ab. Mit dem Programmiergerät oder über das Netzwerk können die Daten ausgelesen werden.

■ Zeitzonesteuerung

Schließzylinder 3061 können so programmiert werden, dass berechnigte Transponder nur zu bestimmten Zeiten zutrittsberechtigt sind. Innerhalb der unterschiedlichen Zeitzonepläne stehen bei G1 5(+1) bzw. bei G2 100 (+1) Zeitzonegruppen je Bereich (z.B. Außenhaut) zur Verfügung.

5.5 FH-Version

Ausführung wie Standardversion, jedoch für Türen mit starken Metalleinsätzen (z.B. Brandschutztüren) bzw. mit hoher Abschirmwirkung. Diese Version wird in Bereichen mit starken Störfeldern, wie z.B. in Serverräumen und für alle Metalltüren etc., empfohlen. Die Version FH ist nicht nachrüstbar.

Bei der Verwendung kabelgebundener Netzwerke ist es empfehlenswert, aufgrund einer leichteren Projektierung, diese Zylinderversion zu verwenden.

Bevor ein Schließzylinder in eine feuer-/rauchbeständige Tür eingebaut wird, muss zuerst die Feuerzertifizierung überprüft werden, um sicherzustellen, dass Konformität besteht.

Es ist sicherzustellen, dass eventuell an der vollständigen Türeinheit angebrachte Verschlüsse oder Abdichtungsstreifen den ordnungsgemäßen Betrieb des MC nicht behindern.

5.6 TS-Version

Ausführung wie Standardversion; jedoch mit der zusätzlichen Möglichkeit, den Zylinder ohne Identmedium von Innen einkuppeln zu lassen. Diese Zylindervariante kann mit Hilfe zweier am Innenknäuf angebrachter Knöpfe mechanisch zum Einkuppeln gebracht werden. D.h. von der Innenseite der Tür wird kein Transponder benötigt. Der Zylinder kuppelt dann für 5 Sekunden ein (konfigurierbar), und die Tür kann geöffnet oder verschlossen werden. Nach dieser Zeit dreht der Zylinder wieder beidseitig frei durch.

Die Version .TS ist nicht nachrüstbar.



HINWEIS

Nachrüstung von Netzwerkkappen (LNI) für Knäufe mit Tastensteuerung (.TS) nicht empfohlen

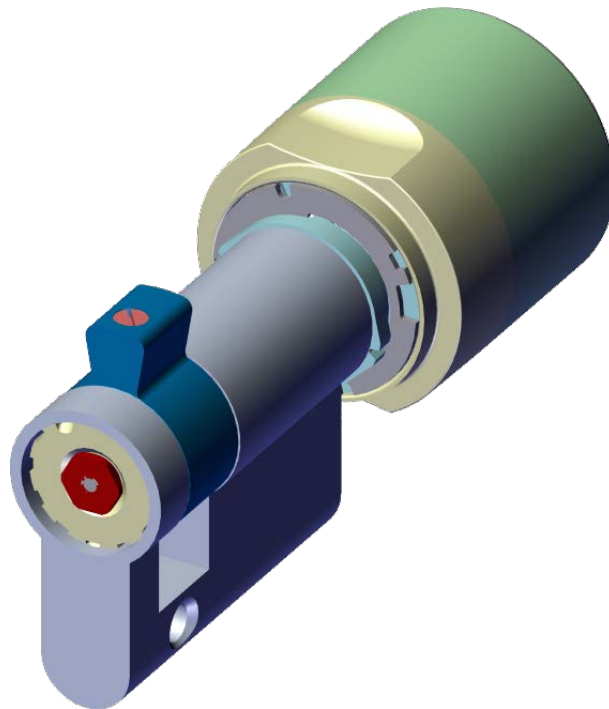
Aufgrund des Tasters ist die Montage einer Netzwerkkappe erschwert und das Produkt kann beschädigt werden.

- SimonsVoss rät davon ab, .TS-Zylinder mit einer Netzwerkkappe nachzurüsten.

5.7 MR-Option

Ausführung wie Standardversion, jedoch hat der Schließbart im ausgekuppeltem Zustand dedizierten Punkte an denen er sich positioniert. Diese Version eignet sich besonders für sehr leichtgängige Schlösser mit Mehrpunktverriegelungen.

Im Zusammenspiel von Mehrpunktverriegelungen mit Panikfunktion bitte die Konformitätserklärung des Schlossherstellers beachten.



5.8 MS-Version

Der Schließzylinder 3061 kann alternativ zur Farbe Edelstahl auch in Messingfarbe (Knaufkappen Hochglanz) geliefert werden.



5.9 SKG bzw. VdS-Versionen (SZ)

Der Schließzylinder 3061 steht optional auch als VdS Zylinder zur Verfügung. Hierbei wird durch weitergehende mechanische Sicherungen die VdS Klassen AZ und BZ bzw. die Klasse SKG*** erreicht. Diese Versionen können nicht mit der Messing- und der WP-Variante kombiniert werden. Der VdS Zylinder ist nur in Kombination mit der ZK-Funktionalität lieferbar.



HINWEIS

Der Profilzylinder ist mit einem VdS-anerkannten einbruchhemmenden Türschild der Klasse B oder C zu schützen. Derartige Türschilder entsprechen der DIN 18 257 Klasse ES 2 bzw. ES 3. Der Überstand des Zylindergehäuses aus dem Türschild darf 3 mm nicht überschreiten. Hinsichtlich aller anderen Türen richtet sich der Grad der einbruchhemmenden Maßnahmen nach den jeweiligen nationalen Bestimmungen.

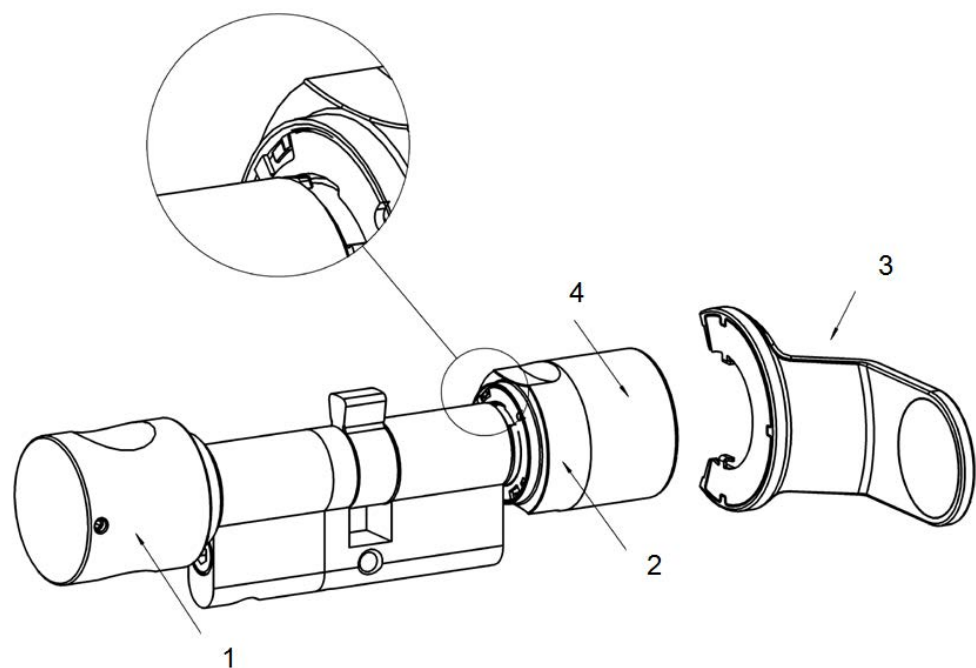
Diese Version steht in der Variante .MS, .FH und WN zur Verfügung.

5.10 AP-Version

Bei allen Türen, bei denen die Panikfunktion des Schlosses durch die Stellung des Mitnehmers negativ beeinflusst werden kann, muss ein Zylinder mit Antipanikfunktion eingebaut werden. Diese Version besitzt einen integrierten Federmechanismus welcher den Schließbart in eine unkritische Position zieht, weshalb die Panikfunktion eines Panikschlosses nicht blockiert werden kann.

Dieser Zylinder Typ .AP wird im Gegensatz zu allen anderen Zylindern „spiegelverkehrt“ installiert, d.h. der Knauf mit Batterie und Elektronik befindet sich im Außenbereich (siehe Abbildung).

Im Gegensatz zum Standard-Antipanikzylinder (AP), bei welchem der Innenknauf fest eingekuppelt ist, ist der Innenknauf der freidrehenden AP-Version (AP.FD) mechanisch ausgekuppelt und lässt sich nicht mit einem Identmedium einkuppeln.



1. Innenknauf
2. Griffmuldenring
3. Batteriewechselschlüssel
4. Außenknauf

Bei Türen im Verlauf von Rettungswegen, die nach dem 01. April 2003 eingebaut wurden (Verschlüsse nach DIN EN 179 bzw. DIN EN 1125), sind folgende Punkte zu beachten: Bei allen Verschlüssen, in deren Zulassung steht, dass der Schließzylinder 3061 keine Auswirkung auf die Funktion des Schlosses hat, dürfen alle Schließzylinder 3061 eingesetzt werden. Bei allen Verschlüssen, bei denen die Mitnehmerstellung der Schließzylinder 3061

Auswirkungen auf die Funktion des Schlosses hat, muss gegebenenfalls der Schließzylinder 3061 Typ .AP (Antipanikzylinder) verwendet werden; dieser muss in der Zulassung des Schlossherstellers aufgeführt sein.



GEFAHR

Aufgrund der konstruktiven Beschaffenheit von Panikschlössern ist es nicht zulässig, bei geschlossener Tür den Knauf des Schließzylinder 3061 auf Anschlag zu drehen, da hierdurch die Panikfunktion des Schlosses beeinflusst werden kann.

5.11 AP2-Version

Bei allen Türen, bei denen die Panikfunktion des Schlosses durch die Stellung des Mitnehmers negativ beeinflusst werden kann, muss ein Zylinder mit Antipanikfunktion eingebaut werden. Diese Version besitzt einen integrierten Federmechanismus welcher den Schließbart in eine unkritische Position zieht, weshalb die Panikfunktion eines Panikschlosses nicht blockiert werden kann.

Die Montage erfolgt wie beim regulären Schließzylinder 3061.

Bei Türen im Verlauf von Rettungswegen, die nach dem 01. April 2003 eingebaut wurden (Verschlüsse nach DIN EN 179 bzw. DIN EN 1125), sind folgende Punkte zu beachten: Bei allen Verschlüssen, in deren Zulassung steht, dass der Schließzylinder 3061 keine Auswirkung auf die Funktion des Schlosses hat, dürfen alle Schließzylinder 3061 eingesetzt werden. Bei allen Verschlüssen, bei denen die Mitnehmerstellung der Schließzylinder 3061 Auswirkungen auf die Funktion des Schlosses hat, muss gegebenenfalls der Schließzylinder 3061 Typ .AP2 (Antipanikzylinder) verwendet werden; dieser muss in der Zulassung des Schlossherstellers aufgeführt sein.



GEFAHR

Aufgrund der konstruktiven Beschaffenheit von Panikschlössern ist es nicht zulässig, bei geschlossener Tür den Knauf des Schließzylinder 3061 auf Anschlag zu drehen, da hierdurch die Panikfunktion des Schlosses beeinflusst werden kann.

ACHTUNG

Verlust der Magnetisierung und der Berechtigung des Zylinders

Bei einem AP2-Zylinder kann die Magnetisierung verloren gehen. An betroffenen Zylindern muss das Identmedium nochmals betätigt werden.

Mögliche Ursachen: Flipflop-Modus, Zeitumschaltung, schwergängige Schlösser oder die Betätigung von Riegeltastern mit Widerstand auf den Mitnehmer des AP2-Zylinders.

1. Verwenden Sie den Flipflop-Modus und die Zeitumschaltung nicht für AP2-Zylinder.
2. Verwenden Sie den AP2-Zylinder nicht für schwergängige Schlösser oder für Riegeltaster mit Widerstand auf den Mitnehmer.

5.12 CO-Version

Beim Comfort-Zylinder (CO) ist der Innenknopf starr mit dem Schließbart verbunden, so dass sich die Türe ohne die Verwendung eines Identmediums von innen öffnen bzw. schließen lässt.

5.13 WP-Version (FD)

Bei der WP-Version (Weather Proof) des Schließzylinder 3061 erhöht sich die Schutzklasse von IP 54 auf IP 66. Daher eignet sich diese Version für den Einsatz im Außenbereich oder Außentüren auch wenn der Zylinder nicht direktem Spritzwasser ausgesetzt ist.

Antipanikzylinder: Die WP-Version ist speziell für den Außenbereich bestimmt und sollte verbaut werden, wenn der Außenknopf mit Wasser (z.B. Regenwasser) in Verbindung kommen kann. Die WP-Version weist eine höhere Widerstandskraft gegenüber Wasser auf, wobei der Mitnehmer nicht mit Wasser in Berührung kommen darf.

Diese Version steht ab der Länge 30-35 mm und in den Varianten .FD, .ZK, .MS und .FH zur Verfügung.

5.14 WP-Version (HZ/CO/AP)

Bei der WP-Version (Weather Proof) des Halb-, Comfort- oder Antipanikzylinders ist der Elektronikknopf abgedichtet, womit dieser eine erhöhte Schutzklasse von IP 66 aufweist. Daher eignet sich diese Version, wenn sich die Elektronikseite im Außenbereich befindet, d.h. der Elektronikknopf bspw. Regen ausgesetzt ist. Es ist nicht zulässig das Wasser durch die Tür eintritt.

5.15 SW-Version (CO)

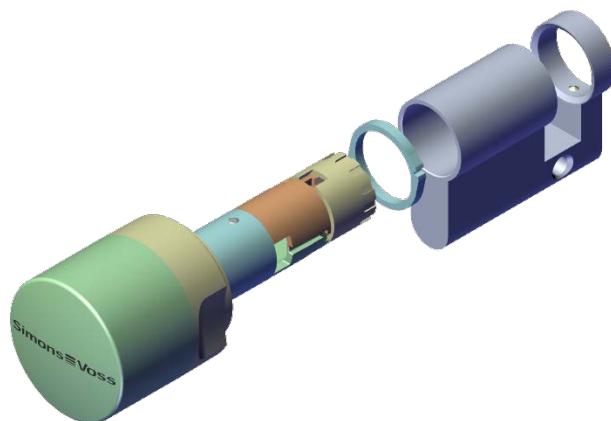
Die SW (Seewasser) Version des Comfort-Zylinders ist speziell für den Einsatz auf Schiffen oder bei direkter Nutzung am Meer entwickelt worden. Hier wird ein V4A-Knauf im Außenbereich eingesetzt, sowie ein lackiertes Gripplement.

5.16 VR-Version (HZ)

Diese Version verfügt über eine verkürzte Reichweite. Das Einsatzgebiet sind z.B. Spindtüren und Briefkastenanlagen, bei denen der Abstand zur der Nachbartür weniger als 40cm beträgt.

5.17 DK-Version (HZ)

Der Knauf lässt sich demontieren und eignet sich für den Einbau, z.B. hinter Blenden von Schlüsselschaltern.



5.18 DM-Version

Mit dem DoorMonitoring-Zylinder kann der Schließzylinder 3061 Türeignisse in Echtzeit zur LSM weitergeben.



HINWEIS

DM-Zylinder können nicht in Mehrfachverriegelungen mit Getriebe (Getriebe-schlösser) betrieben werden!



5.19 Hybrid-Version

Mit der Hybrid-Version des digitalen Schließzylinders können aktive Identmedien (z.B. Transponder) und passive Identmedien (z.B. MIFARE- oder DESFire-Karten) verwendet werden.

5.20 Überlängen

Alle Doppelknäufzylinder stehen bis zu einer Gesamtlänge von 140 mm zur Verfügung bzw. bis max. 90 mm auf einer Seite. Größere Längen können auf Anfrage geliefert werden. Alle Halbzylinder stehen bis zu einer Gesamtlänge von 100 mm zur Verfügung bzw. bis max. 90 mm auf der Außenseite. Größere Längen können auf Anfrage geliefert werden.

5.21 Einsatzbeispiele Schließzylinder

FD (ZK)	FH (ZK)	TS (ZK)	AP (ZK)
Eingangstüren	Brandschutztüren	Wohnungstüren	Antipaniktüren*
Wohnungstüren	Aluminiumtüren	Bürotüren	Fluchttüren*
Bürotüren			
Zwischentüren			
Selbstverriegelnde Türen			

*Beachte die Normen EN 179 und EN 1125, sowie die Datenblätter der Schlosshersteller.

Die verschiedenen Versionen können beliebig kombiniert werden, ansonsten wird dieses bei den einzelnen Variantenbeschreibungen aufgeführt.

6. Einbauanleitung

6.1 Allgemeine Hinweise

Bei der Installation des digitalen Schließzylinder 3061 ist darauf zu achten, dass sich keine niederfrequenten Funkstörquellen im Umkreis befinden.

Das Gehäuse des Profilzylinders sollte im Außenbereich bündig abschließen, maximal jedoch 3 mm herausstehen; gegebenenfalls ist eine Profilzylinder-Rosette bzw. ein Sicherheitsbeschlag anzubringen. Darüber hinaus muss sichergestellt sein, dass über den Mitnehmerbereich kein Wasser in den Zylinder eindringen kann.

Bei der Montage auf keinen Fall gegen die Knäufe schlagen.

Alle Knäufe sind durch Bajonettverschlüsse verschlossen (Ausnahme: Variante Antipanik Innenknauf und SKG/VDS Außenknauf).

Die Innenseite des Schließzylinder 3061 ist zum einen durch eine Laserung (IL für Innenlänge) auf dem PZ-Gehäuse gekennzeichnet, zum anderen erkennt man die Elektronikseite am schwarzen Kunststoffring zwischen dem Knauf und dem Profilzylinder-Gehäuse.

Die Batterien sind bei Lieferung bereits eingebaut!

Alle aufgeführten Arbeiten in diesem Kapitel können alternativ auch mit dem Montage-/Batterieschlüssel durchgeführt werden.

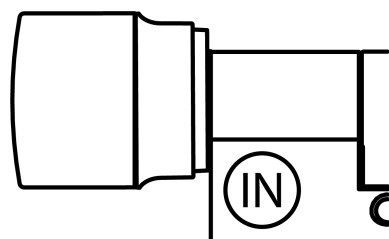
6.2 Schließzylinder programmieren

Vor der Installation müssen der digitale Schließzylinder 3061 und die dazugehörigen Identifikationsmedien im programmiert werden. Nähere Hinweise entnehmen Sie bitte der Software-Bedienungsanleitung.

6.3 Montagevarianten

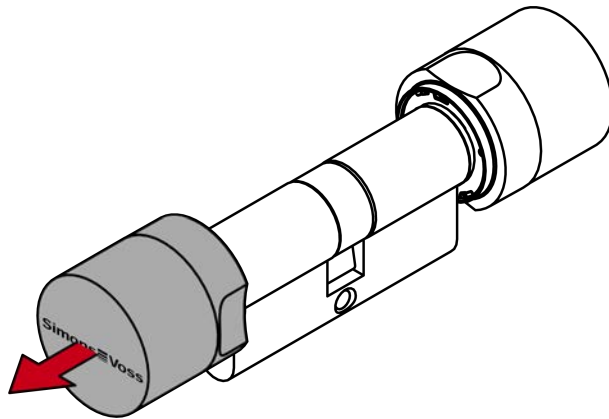
6.3.1 Montage

Die Innenseite ist auf dem Zylinderkörper markiert.

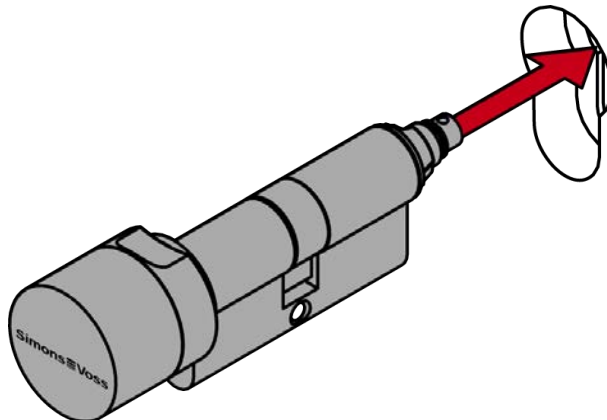


- ✓ PH2-Schraubendreher (bzw. Z4.DM.SCREWDRIVER für DoorMonitoring-Varianten)
- ✓ Montage- oder Batterieschlüssel
- ✓ Zylinder programmiert.

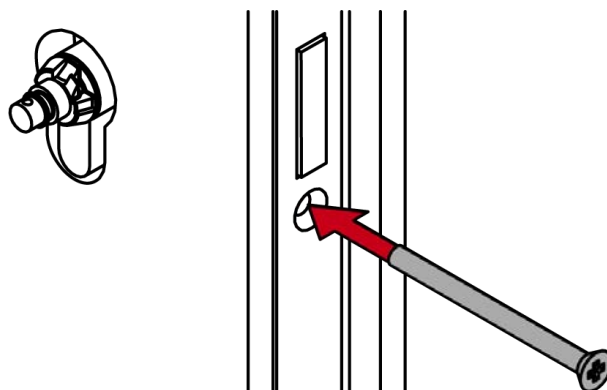
1. Ziehen Sie den Knauf ab (CO: Innen, FD: Außen).



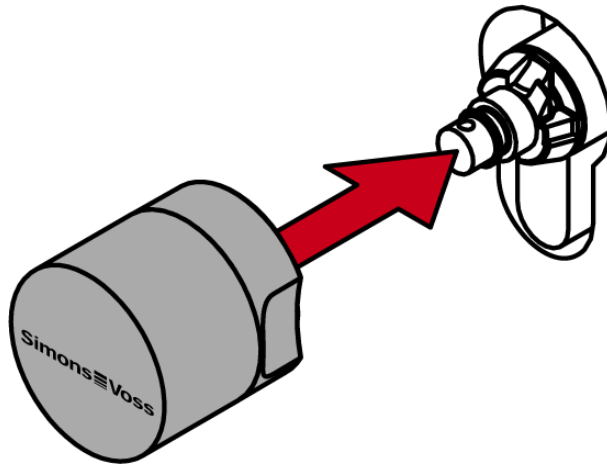
2. Stecken Sie den Zylinder in die Tür (CO: Von außen, FD: Von innen).



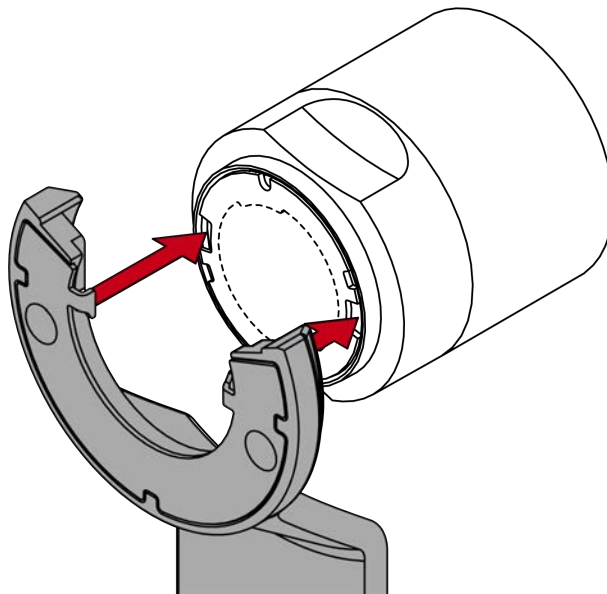
3. Befestigen Sie den Zylinder mit der Stulpschraube (3,5 Nm).



4. Stecken Sie den Knauf wieder auf.

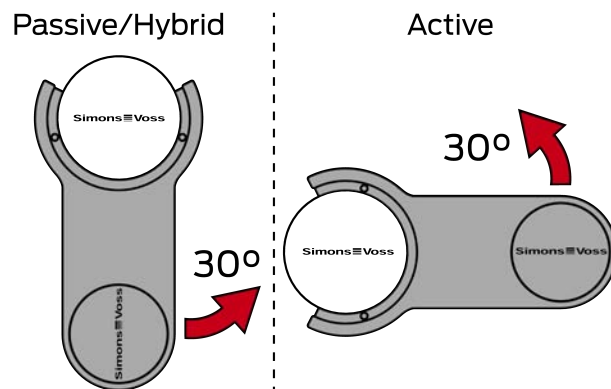


5. Drehen Sie den Knauf gegen den Uhrzeigersinn, bis er in die Mulden des Flansches einrastet.
Drehen Sie dazu ggfs. die Rastscheibe mit dem Montageschlüssel zurück.
6. Setzen Sie den Montageschlüssel von hinten an den Knauf an, so dass er plan aufliegt.



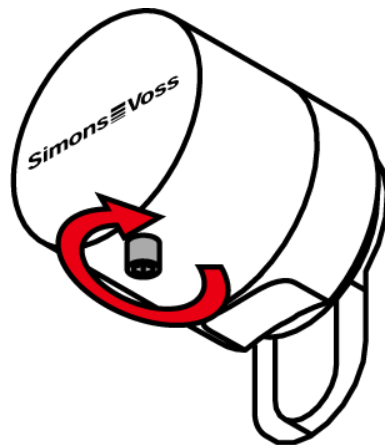
7. Drehen Sie den Knauf, bis die Nasen des Montageschlüssels in die Rastscheibe einrasten.

8. Halten Sie den Knauf fest und drehen Sie den Montageschlüssel vorsichtig ca. 30° gegen den Uhrzeigersinn.



↳ Rastscheibe klickt.

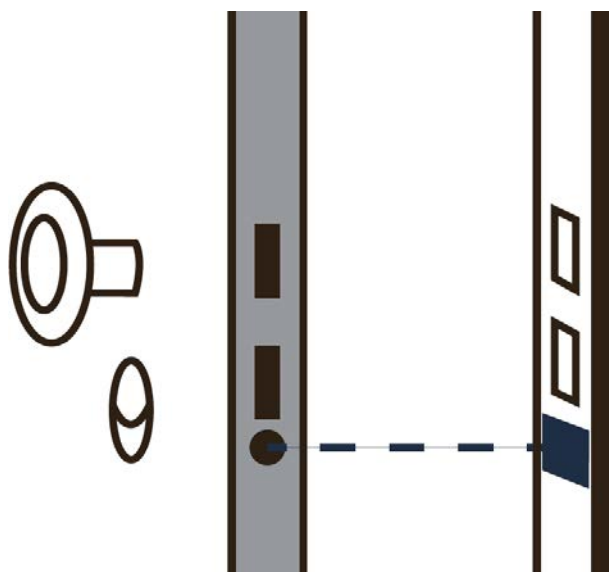
9. Nur VdS/SKG-Varianten: Schrauben Sie die Sechskantschraube im Knauf fest.



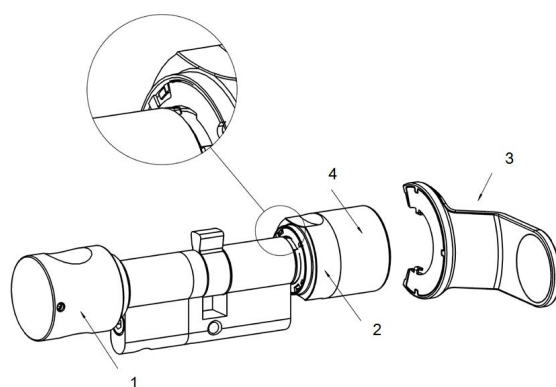
↳ Zylinder fertig montiert.

DM-Varianten

1. Reinigen Sie die Türzarge im Bereich des Schließblechs.
2. Kleben Sie das Magnetblättchen so auf die Türzarge, dass die Stulpschraube bei geschlossener Tür genau darüber liegt.



6.3.2 Montage Antipanikzylinder



1. Innenknauf
2. Griffmuldenring
3. Batteriewechselschlüssel
4. Außenknauf

Bei dem AP Zylinder ist der Schließbart im ausgekuppelten Zustand immer in einer vordefinierten Position, welches ein zufälliges Blockieren verhindert. Im Gegensatz zu den anderen Zylinderversionen wird der AP Zylinder „spiegelverkehrt“ (von innen nach außen in das Schloss einführen) eingebaut.

ACHTUNG

Beschädigung durch Öle, Fette, Farben und Säuren

Dieses Produkt enthält elektronische und/oder mechanische Bauteile, die durch Flüssigkeiten aller Art beschädigt werden können.

- Halten Sie Öle, Fette, Farben und Säuren vom Produkt fern.

Gewalteinwirkung auf Knauf

Schlagen Sie bei der Montage nicht gegen die Knäufe.

6.3.2.1 Innenknauf abnehmen

Den Gewindestift des Innenknaufes (siehe Bild oben) mit einem Innensechskantschlüssel (1,5 mm) lösen (nicht vollständig herausschrauben). Den Mitnehmer festhalten und danach den Innenknauf gegen den Uhrzeigersinn abdrehen, bzw. beim freidrehenden AP-Zylinder den Knauf nach dem Lösen des Gewindestiftes abziehen.

- ✓ Zylinder programmiert.
- 1. Schrauben Sie den Gewindestift des Innenknaufs so weit heraus, bis der Innenknauf locker wird.
- 2. Halten Sie den Mitnehmer fest und drehen Sie den Innenknauf gegen den Uhrzeigersinn ab (AP2.FD: Ziehen Sie den Innenknauf ab).

6.3.2.2 Digitalen Zylinder im Schloss befestigen

Zuerst den Mitnehmer drehen, bis dieser senkrecht nach unten steht. Den digitalen Schließzylinder von der Außenseite so durch das Schloss stecken, dass der Außenknauf in Richtung Außenseite der Tür zeigt. Den Zylinder mit der Stulpschraube im Einsteckschloss befestigen.



HINWEIS

Bei der Montage auf keinen Fall gegen die Knäufe schlagen. Zylinder nicht mit Öl, Farbe oder Säure in Verbindung bringen.

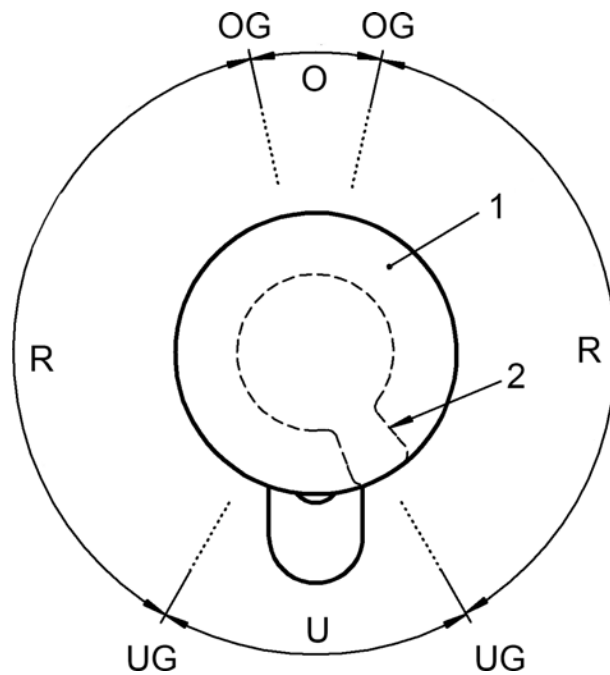
6.3.2.3 Innenknauf befestigen

Den Innenknauf auf das Gewinde drehen, die Gegenkraft bildet dabei der Anschlag des Mitnehmers im Schloss. Ziehen Sie den Innenknauf an, bzw. schieben Sie beim freidrehenden AP-Zylinder den Innenknauf bis zum Anschlag auf. Drehen Sie den Gewindestift mit dem Innensechskantschlüssel (1,5 mm) fest.

6.3.2.4 Funktionstest

- Um die Funktion des AP2-Zylinders in einem Antipanikschloss zu überprüfen, ist die Leichtgängigkeit des Mitnehmers und das Öffnen der Tür gemäß dem unten beschriebenen Vorgehen zwingend zu kontrollieren.
- Der Funktionstest ist in Richtung des Fluchtwegs durchzuführen.

- Wenn der Zylinder neu ausgerichtet oder der Sitz der Stulpschraube verändert wurde, ist ein Funktionstest zwingend durchzuführen!
- Zur Durchführung des Funktionstests ist ein berechtigtes Identmedium notwendig.
- Vor dem Funktionstest ist der Riegel einzufahren.



Bereich U:	Keine Rückstellkraft auf den Mitnehmer
Bereich R:	Rückstellbereich Richtung Bereich U
Bereich O:	Oberer Totpunkt des Riegelvorschubs (Keine Rückstellkraft auf Mitnehmer)
OG:	Oberer Grenzbereich
UG:	Unterer Grenzbereich
1:	Knauf
2:	Lage des Mitnehmers (verdeckt)

1. Drehen Sie den Knauf zunächst bei gekuppeltem Zylinder in Sperrrichtung des Schlosses bis zum Riegelvorschub in den Bereich „R“.
 - ↳ Sie spüren ein Rückstellmoment. Wenn Sie den Knauf in diesem Bereich loslassen, muss er selbsttätig in den Bereich „U“ zurückdrehen.
2. Verschließen Sie das Schloss und prüfen Sie die Rückstellkraft. Dazu den gekuppelten Knauf in Sperrrichtung des Schlosses durch den Bereich „R“ in den Bereich „O“ drehen.
 - ↳ Der Riegel schiebt sich vor. In dem Bereich „O“ wirkt keine Rückstellkraft.

3. Bewegen Sie den Knauf geringfügig über die Grenze zwischen den Bereichen „O“ und „R“ in gleicher Drehrichtung weiter.
 - ↳ Der Riegel fährt vollständig aus. Von diesem Punkt aus muss die Rückstellkraft den Knauf selbstständig bis zum Bereich „U“ weiterdrehen, wenn er losgelassen wird.
 - ↳ Sollte sich der Knauf nicht selbstständig in den Bereich U drehen, ist entweder die Stulpschraube zu fest angezogen oder das Schloss falsch ausgerichtet worden. Nach der Fehlerbehebung ist der Test erneut durchzuführen. Eine zu fest angezogene Stulpschraube wirkt sich bremsend auf den Rückstellmechanismus aus.
4. Verschließen Sie die Tür und prüfen Sie die Funktion des Schlosses durch Drücken der Klinke/Panikstange in Richtung des Fluchtwegs.
 - ↳ Der Riegel muss zurückschnappen und die Tür muss sich leicht öffnen lassen.
 - ↳ Sollte der Riegel beim Betätigen der Klinke nicht zurückfahren oder hakt die Klinke, ist entweder der Schließzylinder oder das Schloss falsch ausgerichtet oder defekt. Nach der vorgenannten Fehlerbehebung sind die vorherigen Tests erneut durchzuführen.

Kann die korrekte Funktion des Schlosses nach dem Funktionstest nicht sichergestellt werden, nehmen Sie bitte Kontakt mit dem Schlosshersteller auf.

6.3.3 Montage SKG/VdS Zylinder

Den Gewindestift des Außenknaufes mit einem Innensechskantschlüssel lösen (nicht vollständig herausschrauben). Den Innenknauf festhalten und danach den Außenknauf gegen den Uhrzeigersinn abdrehen.

Zuerst den Mitnehmer drehen, bis dieser senkrecht nach unten steht. Den digitalen Schließzylinder von der Innenseite durch das Schloss stecken. Den Zylinder mit der Stulpschraube im Einsteckschloss befestigen. Danach den Außenknauf wieder auf den Zylinder schrauben und den Gewindestift festziehen.

ACHTUNG

Beschädigung durch Öle, Fette, Farben und Säuren

Dieses Produkt enthält elektronische und/oder mechanische Bauteile, die durch Flüssigkeiten aller Art beschädigt werden können.

- Halten Sie Öle, Fette, Farben und Säuren vom Produkt fern.

Gewalteinwirkung auf Knauf

Schlagen Sie bei der Montage nicht gegen die Knäufe.

6.3.3.1 Montage Kernziehschutzadapter (Z4.KA.SET)

Der Kernziehschutzadapter (Z4.KA.SET) ist kompatibel zu allen SKG/VDS-Zylindern bis Baujahr 2010 sowie allen .FD-Zylindern.

Anleitung:

1. Den Nicht-Elektronik-Knauf demontieren.
2. Die Gummidichtung auf der Nase des Außenrohres entfernen.
3. Den Kernziehschutzadapter auf das Außenrohr aufsetzen und unter Druck leicht drehen, damit dieser (ähnlich wie bei der Montage des Knaufes) in die Mulden des Flansches eingreift. Hierbei müssen die Öffnungen im Adapter und auf dem Steg des Außenrohres fluchten.
4. Die mitgelieferte Schraube durch das Loch stecken und vorsichtig festschrauben.
5. Den Knauf wieder aufstecken und unter leichtem Druck soweit gegen den Uhrzeigersinn drehen, dass der Außenknauf in die Mulden des Flansches eingreift. Evtl. den Knauf leicht in dieser Position in Richtung des Profilzylindergehäuses drücken.



HINWEIS

Das Verdrehen der Bajonettscheibe im nicht montiertem Zustand kann die Befestigung des Knaufes verhindern. In diesem Fall die Scheibe mittels des Montagewerkzeuges in die Ursprungsposition "Bajonettscheibe offen" zurückschieben.

6. Montageschlüssel so ansetzen, dass die beiden Nasen des Montagewerkzeuges in den Außenknauf eingreifen (bei Bedarf Knauf drehen, bis beide Nasen des Schlüssels in den Knauf einhaken). Den Knauf durch eine 30° Drehung im Uhrzeigersinn wieder verschließen.

6.3.3.2 Montage Kernziehschutzadapter (Z4.KA.SET2)

Der Kernziehschutzadapter (Z4.KA.SET2) ist kompatibel zu allen SKG/VDS-Zylindern ab Baujahr 2011.

Anleitung:

1. Den Nicht-Elektronik-Knauf demontieren.
2. Den Kernschutzadapter auf den Zylinder schrauben und mit den Gewindestiften arretieren.
3. Den Nicht-Elektronik-Knauf auf den Kernziehschutzadapter montieren.

Für den italienischen Markt steht eine verlängerte Variante des Adapters zur Verfügung. (Z4.KA.SET2.IT)

6.3.4 Halbzylinder DK/MR

Für die Installation der DK und MR Versionen lässt sich der Knauf inkl. des Innenrohres vom Zylindergehäuse entfernen. Die Vorgehensweise wird unten beschrieben. Diese Vorgehensweise ist nur notwendig bei z.B. Schlüsselschalter, wenn sich der Halbzylinder nicht über die Stulpschraube montieren lässt.

ACHTUNG

Beschädigung durch Öle, Fette, Farben und Säuren

Dieses Produkt enthält elektronische und/oder mechanische Bauteile, die durch Flüssigkeiten aller Art beschädigt werden können.

■ Halten Sie Öle, Fette, Farben und Säuren vom Produkt fern.

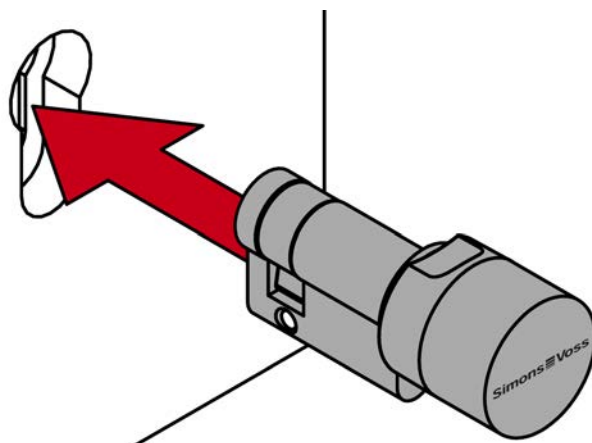
Gewalteinwirkung auf Knauf

Schlagen Sie bei der Montage nicht gegen die Knäufe.

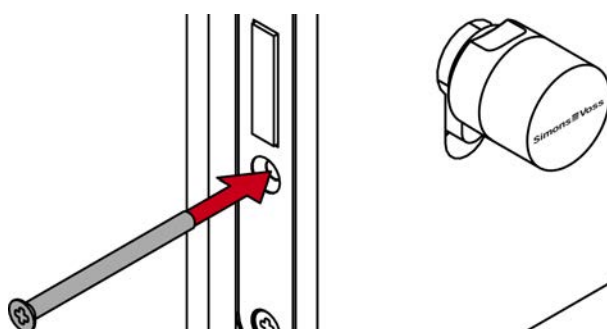
6.3.4.1 Montage HZ

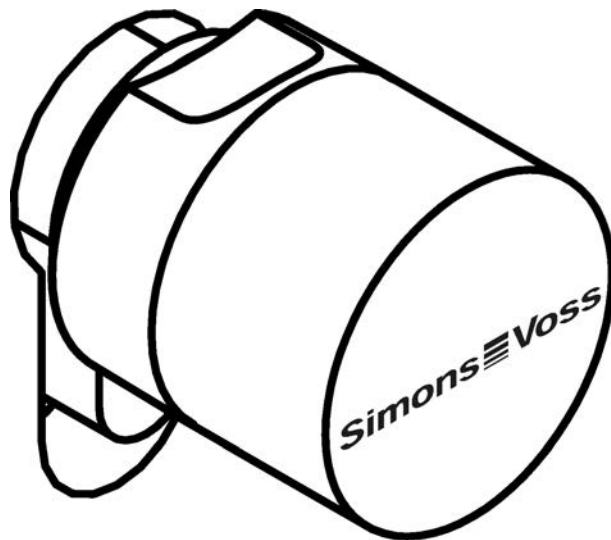
✓ PH2-Schraubendreher (bzw. Z4.DM.SCREWDRIVER für DoorMonitoring-Varianten)

1. Stecken Sie den Halbzylinder in das Schloss.



2. Schrauben Sie den Halbzylinder mit der Stulpschraube fest.





3. Führen Sie einen Funktionstest durch.

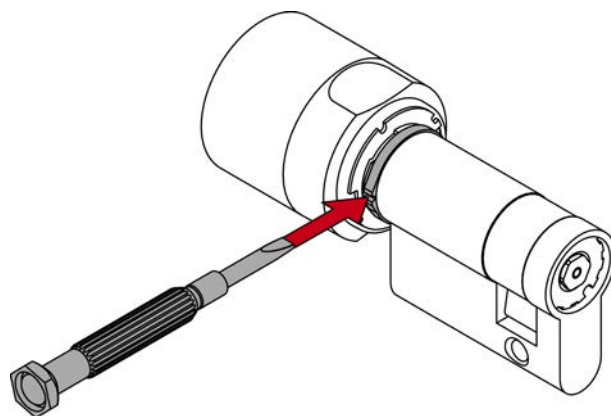
↳ Zylinder fertig montiert.

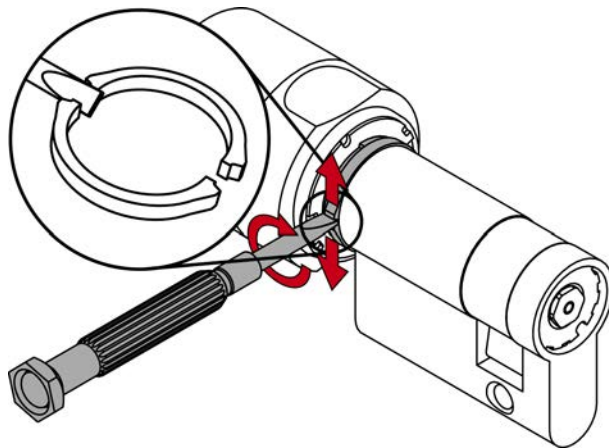
6.3.4.2 Montage HZ DK

Für spezielle Rosettenblenden kann der Knauf der .DK- und MR-Zylinder entfernt werden.

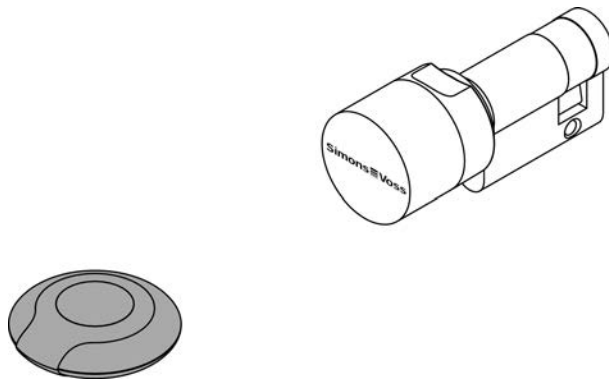
- ✓ Kleiner Schlitzschraubendreher
- ✓ PH2-Schraubendreher (bzw. Z4.DM.SCREWDRIVER für DoorMonitoring-Varianten)

1. Zerstören Sie mit dem Schlitzschraubendreher den Kunststoffring zwischen Zylinderkörper und Knauf.

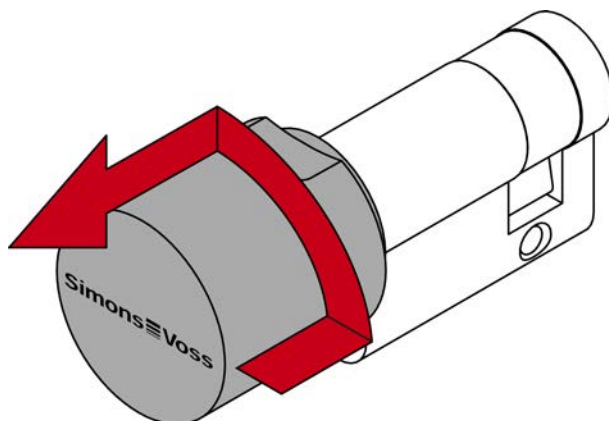




2. Kuppeln Sie den Schließzylinder mit einem berechtigten Identmedium ein.

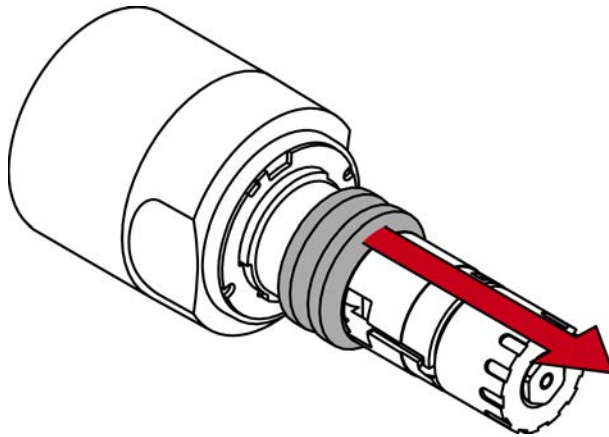


3. Drücken Sie den Knauf bis zum Anschlag in den Zylinderkörper.
4. Halten Sie den Knauf gedrückt und drehen Sie ihn bis zum Anschlag gegen den Uhrzeigersinn (ggfs. Mitnehmer festhalten).

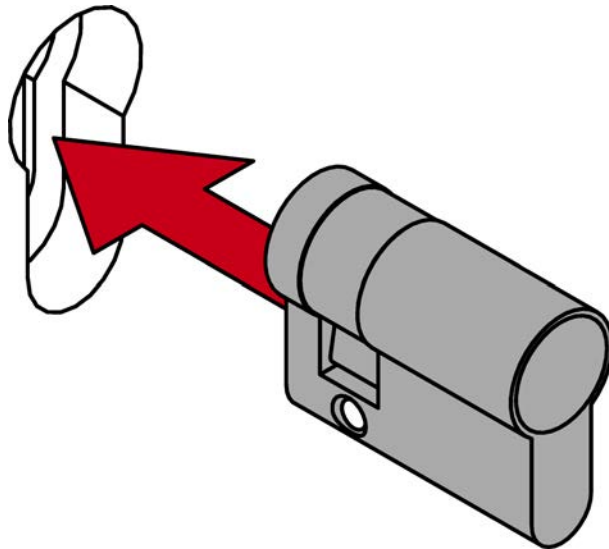


5. Wenn der Zylinder in der Zwischenzeit auskuppelt: Betätigen Sie das Identmedium erneut.
6. Ziehen Sie den Knauf aus dem Zylinderkörper.

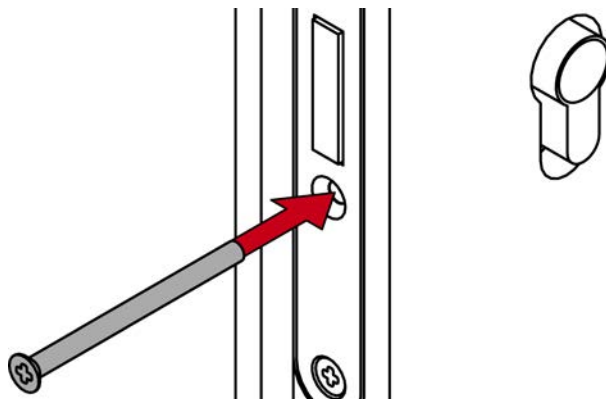
7. Ziehen Sie die vorhandenen Ringe ab (Reihenfolge merken!).



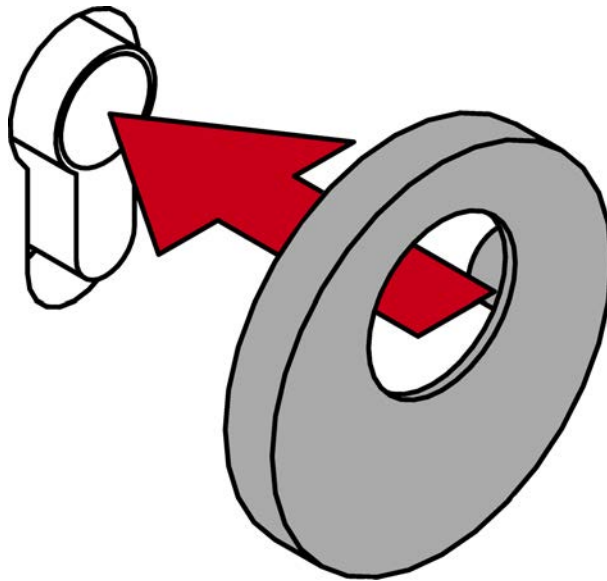
8. Stecken Sie den Zylinderkörper von innen durch die Tür.



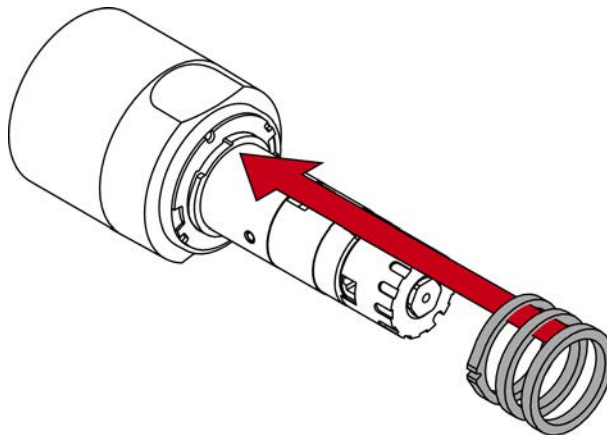
9. Befestigen Sie den Zylinderkörper mit der Stulpschraube.



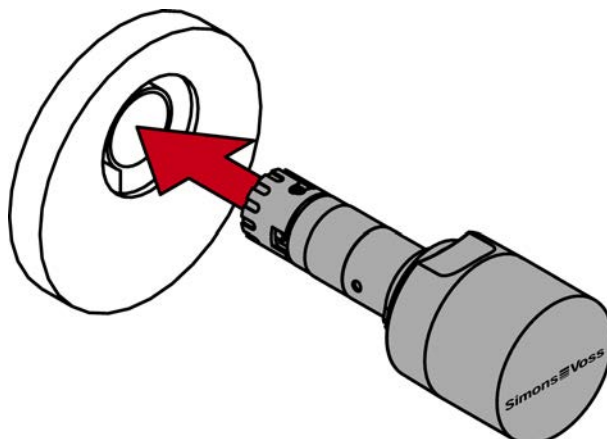
10. Montieren Sie die Rosette auf der Tür.



11. Stecken Sie die bisher vorhandenen Ringe in und einen neuen Kunststoffring in derselben Reihenfolge wieder auf die Knaufachse.

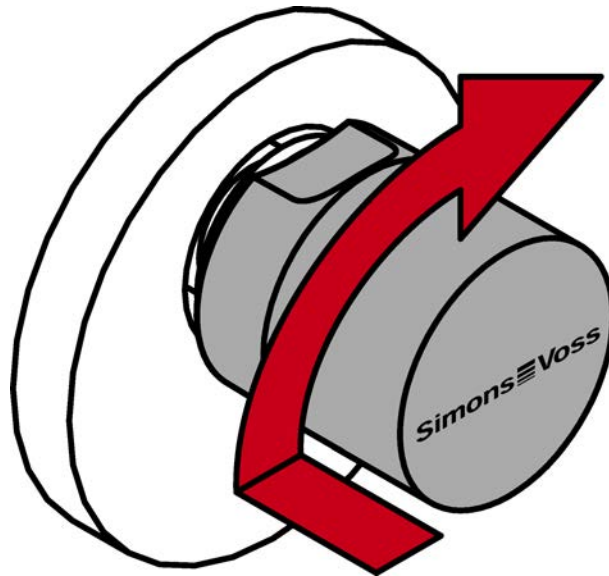


12. Stecken Sie den Knauf wieder in den Zylinderkörper.

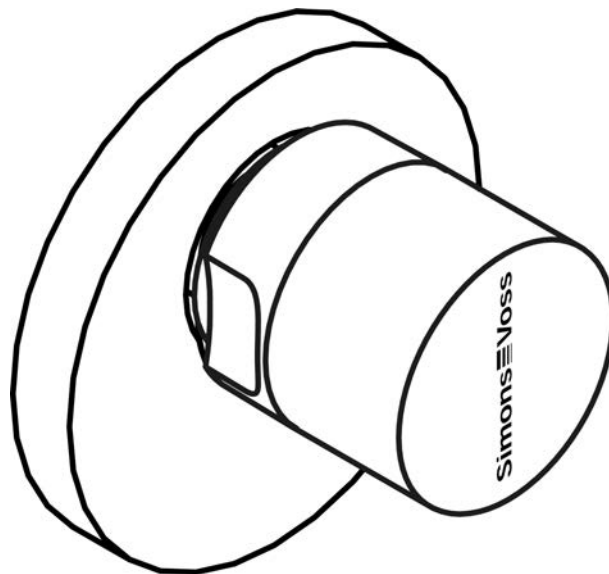


13. Kuppeln Sie den Schließzylinder mit einem Identmedium ein.

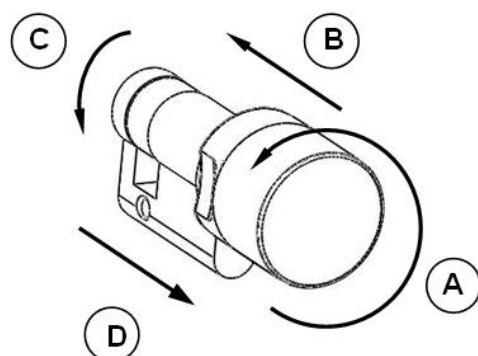
14. Drücken Sie den Knauf in das Zylindergehäuse und drehen Sie ihn bis zum Anschlag im Uhrzeigersinn, bis er einrastet.



15. Prüfen Sie durch Hin- und Herdrehen, ob der Knauf fest eingerastet ist.
↳ Zylinder fertig montiert.



6.3.4.3 Demontage



Sollte es nötig sein den Halbzylinder zu demontieren, gehen Sie bitte folgendermaßen vor:

1. Mittels eines Werkzeuges (z.B. eines Schraubendrehers) jeweils in beide Kerben des Kunststoffplättchens zwischen Knauf und PZ-Gehäuse eingreifen und das Werkzeug unter leichtem Druck verdrehen. Somit wird das Plättchen zerstört.
2. Reste der Kunststoffscheibe entfernen.
3. Halbzylinder mittels eines berechtigten Identmediums einkuppeln lassen.
4. Im eingekuppelten Zustand Knauf gegen den Uhrzeigersinn bis zum Anschlag drehen (z.B. im eingebauten Zustand gegen das Schloss bzw. im nicht eingebauten Zustand Mitnehmer mit der Hand festhalten; siehe Bild Schritt A).
5. Knauf bis zum Anschlag Richtung PZ-Gehäuse drücken (Knacken hörbar! Wenn nötig Knauf mehrmals vor- und zurückziehen, bis ein Knacken auftritt; siehe Bild Schritt B und D).
6. Falls nötig den Zylinder nochmals mittels eines berechtigten Identmediums einkuppeln lassen.
7. Im eingekuppelten Zustand Knauf gegen den Uhrzeigersinn drehen, und gegen den Anschlag verspannen (siehe Bild Schritt C).
8. Im verspannten Zustand den Knauf (inkl. Innenrohr) vom PZ-Gehäuse wegziehen (siehe Bild Schritt D).



HINWEIS

Bei der Montage auf keinen Fall gegen den Knauf schlagen. Zylinder nicht mit Öl, Farbe oder Säure in Verbindung bringen.

6.3.4.4 Funktionstest

1. Halbzylinder mittels gültigem Identmedium einkuppeln lassen und bei geöffneter Tür den Knauf in Sperr- und Öffnungsrichtung drehen. Der Knauf muss sich hierbei leichtgängig drehen lassen.
2. Tür schließen und den Vorgang wiederholen. Sollte der Halbzylinder schwergängig sein, so ist ein Ausrichten der Tür bzw. eine Nachbearbeitung des Schließbleches erforderlich.

Generell gilt dies auch bei einer Montage z.B. in einen Schlüsselschalter.

6.3.5 Montage SwissRound

Für die Montage des Swiss Round Zylinders sind für den Einbau beide Knäufe des Zylinders und einen Beschlag an der Türe zu entfernen.

Der Innenknauf wird wie der Halbzylinder DK / MR entfernt und wieder montiert.

Der Außenknauf wird wie der Außenknauf eines VDS Zylinders entfernt und montiert.

1. Innenknauf und Außenknauf demontieren. Einen Beschlag an der Türe entfernen.
2. Zylinder in das Profil schieben und Zylinder mit der Stulpschraube befestigen.
3. Innenknauf und Außenknauf montieren. Beschlag wieder anbringen.

ACHTUNG

Beschädigung durch Öle, Fette, Farben und Säuren

Dieses Produkt enthält elektronische und/oder mechanische Bauteile, die durch Flüssigkeiten aller Art beschädigt werden können.

- Halten Sie Öle, Fette, Farben und Säuren vom Produkt fern.

Gewalteinwirkung auf Knauf

Schlagen Sie bei der Montage nicht gegen die Knäufe.

6.3.6 Magnetplättchen für DoorMonitoring

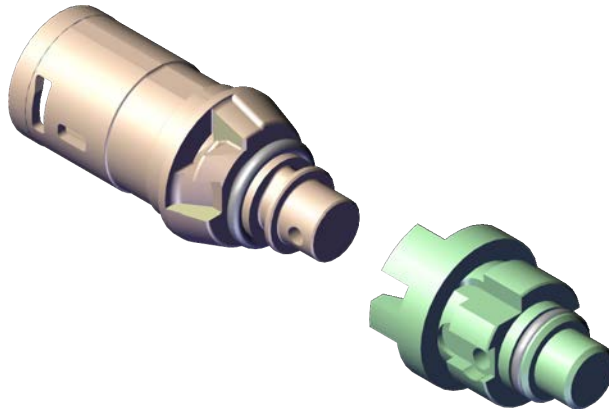
1. Reinigen Sie die Türzarge im Bereich des Schließblechs.
2. Kleben Sie das Magnetplättchen so auf die Türzarge, dass die Stulpschraube im geschlossenen Zustand genau gegenüber liegt.

6.4 Kernziehschutzadapter

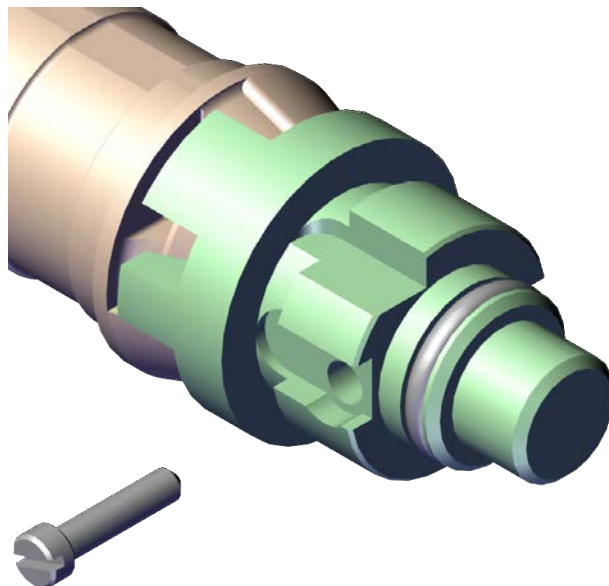
6.4.1 Montage Z4.KA & Z4.KA.SET

1. Außenknauf mit Hilfe des Montagewerkzeugs demontieren.

2. O-Ring auf dem Kernrohr mit einem geeigneten Werkzeug entfernen.
↳ HINWEIS: Der Zylinder darf sich nicht verformen!
3. Adapter aufsetzen und bei festgehaltenem Innenknopf so lange drehen, bis dieser sich vollständig auf das Kernrohr schieben lässt.
↳ Die Querbohrung des Adapters fluchtet nun mit der Querbohrung des Kernrohrs.

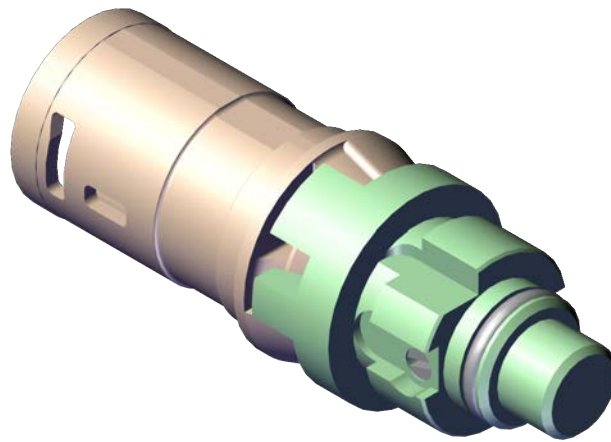


4. Beiliegenden Stift mit der dünneren Seite voran von der Seite durch die Adapterbohrung einführen, auf der das Gewinde zu sehen ist.



5. Stift mit einem geeigneten Schraubendreher festdrehen.
↳ HINWEIS: Das Gewinde darf nicht zerstört werden!

6. Sicherstellen, dass der Stift an keiner Seite des Adapters herausragt.

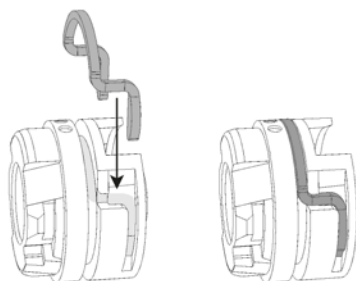


7. Außenknopf mit Hilfe des Montagewerkzeugs montieren.

6.4.2 Montage Z4.MP.KA.SET

Nur für freidrehende, digitale Schließzylinder (außer AP2.FD).

1. Außenknopf des Schließzylinders mit Hilfe des Montagewerkzeugs entfernen.
2. Kernziehschutzadapter aufsetzen und bei festgehaltenem Innenknopf solange drehen, bis sich dieser bündig mit dem Schließzylinder abschließt.
 - ↳ Die Einkerbungen des Kernziehschutzadapters greifen nun bündig in die des Kernrohrs.
3. Kernziehschutzadapter über die beiliegende Klammer nach folgender Abbildung fixieren:
 - ↳ Die beiden Markierungspunkte zeigen die Ausrichtung des Kernziehschutzadapters.
 - ↳ Die Klammer muss korrekt in den Kernziehschutzadapter einrasten.



4. Prüfen, ob die eingesetzte Klammer den Kernziehschutzadapter bündig fixiert.
5. Schließzylinder von Innen in die Tür schieben.
6. Schließzylinder durch die Stulpschraube fixieren.

7. Außenknopf mit Hilfe des Montagewerkzeugs auf den Schließzylinder montieren.

6.5 LockNode einbauen



HINWEIS

Nachrüstung von Netzwerkkappen (LNI) für Knäufe mit Tastensteuerung (.TS) nicht empfohlen

Aufgrund des Tasters ist die Montage einer Netzwerkkappe erschwert und das Produkt kann beschädigt werden.

- SimonsVoss rät davon ab, .TS-Zylinder mit einer Netzwerkkappe nachzurüsten.

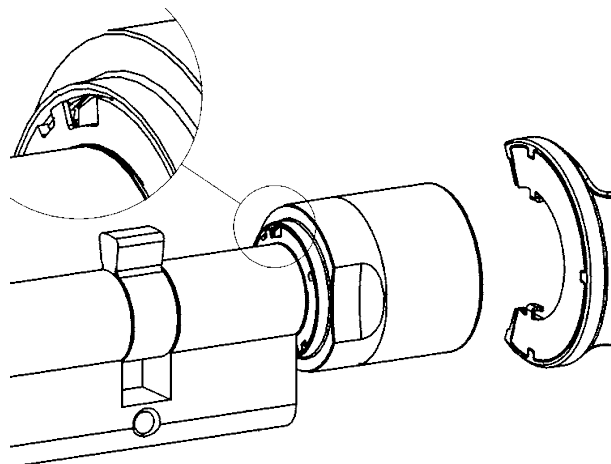
6.5.1 Einbau LockNode

- ✓ Zylinder nach Mai 2008 gefertigt.
1. Setzen Sie den Batterie-/Montageschlüssel am Knopf der Elektronikseite so an, dass die beiden Nasen in die Öffnungen der Rastscheibe eingreifen (Drehen Sie den Knopf ggfs., bis die Nasen eingreifen).



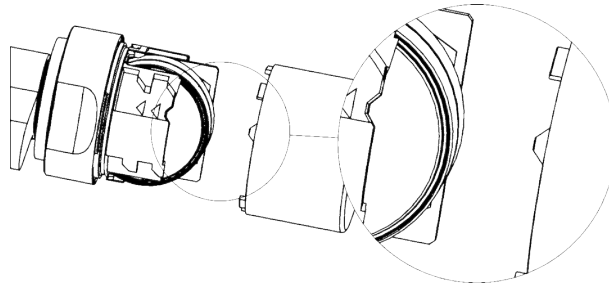
HINWEIS

Der Batterie-/Montageschlüssel muss plan auf der Innenseite des Knopfs aufliegen.



2. Halten Sie den Knopf fest und drehen Sie den Batterie-/Montageschlüssel um etwa 30° im Uhrzeigersinn.
 - ↳ Rastscheibe klickt.
3. Schieben Sie die Griffmulde nach innen.
4. Drehen Sie die Knopfkappe bis zum Anschlag gegen den Uhrzeigersinn.

5. Ziehen Sie die Knaufkappe ab.
6. Stecken Sie die Knaufkappe mit dem LockNode wie gezeigt auf.



7. Drehen Sie die Knaufkappe bis zum Anschlag im Uhrzeigersinn.
↳ Zylinder piepst viermal.
8. Ziehen Sie die Griffmulde nach außen, bis sie bündig an die Knaufkappe stößt.
9. Setzen Sie den Batterie-/Montageschlüssel am Knauf der Elektronikseite so an, dass die beiden Nasen in die Öffnungen der Rastscheibe eingreifen (Drehen Sie den Knauf ggfs., bis die Nasen eingreifen).
10. Halten Sie den Knauf fest und drehen Sie den Batterie-/Montageschlüssel um etwa 30° gegen den Uhrzeigersinn.
↳ Rastscheibe klickt.
↳ LockNode ist montiert.

Wenn der Zylinder nicht piepst, dann kontrollieren Sie den Batteriezustand.

Sie erkennen einen Zylinder mit LockNode am schwarzen Ring zwischen Griffmulde und Knaufkappe.



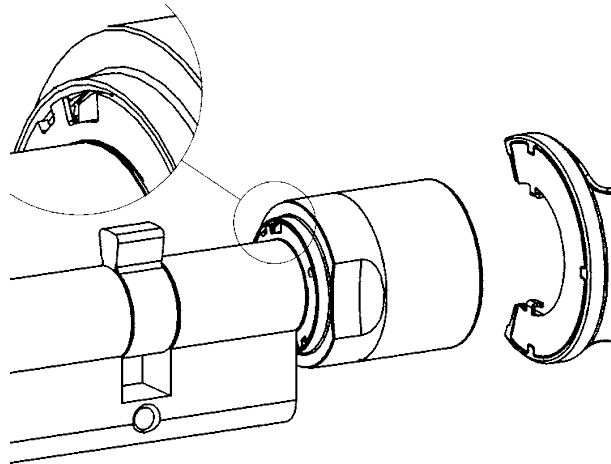
6.5.2 Einbau LockNode MP

1. Setzen Sie den Batterie-/Montageschlüssel am Knauf der Elektronikseite so an, dass die beiden Nasen in die Öffnungen der Rastscheibe eingreifen (Drehen Sie den Knauf ggfs., bis die Nasen eingreifen).

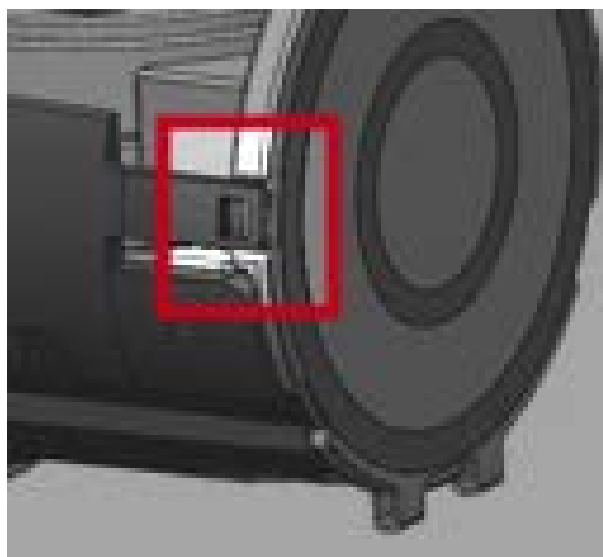


HINWEIS

Der Batterie-/Montageschlüssel muss plan auf der Innenseite des Knaufs aufliegen.



2. Halten Sie den Knauf fest und drehen Sie den Batterie-/Montageschlüssel um etwa 30° im Uhrzeigersinn.
↳ Rastscheibe klickt.
3. Schieben Sie die Griffmulde nach innen.
4. Drehen Sie die Knaufkappe bis zum Anschlag gegen den Uhrzeigersinn.
5. Ziehen Sie die Knaufkappe ab.
6. Biegen Sie vorsichtig die schwarzen Kunststoffhalterungen nach außen.



↳ Kartenleserdeckel springt auf.

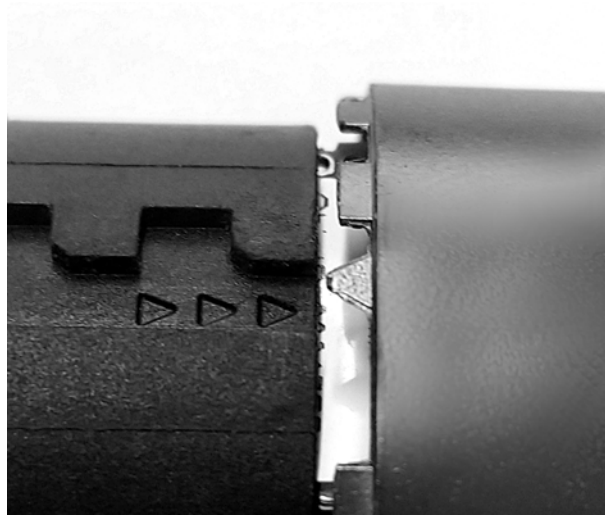
7. Schieben Sie den LockNode bis etwa zur Hälfte in die dafür vorgesehenen Schlitz.



8. Schließen Sie den Kartenleserdeckel und drücken Sie ihn fest, bis er in die schwarzen Kunststoffhalterungen einrastet.
↳ LockNode ist fixiert.



9. Stecken Sie die mitgelieferte Knaufkappe mit der eingeklebten Kontaktfolie auf (Achten Sie auf die Markierungen).
↳ Zylinder piepst viermal.



10. Drehen Sie die Knaufkappe bis zum Anschlag im Uhrzeigersinn.
11. Ziehen Sie die Griffmulde nach außen, bis sie bündig an die Knaufkappe stößt.
12. Setzen Sie den Batterie-/Montageschlüssel am Knauf der Elektronikseite so an, dass die beiden Nasen in die Öffnungen der Rastscheibe eingreifen (Drehen Sie den Knauf ggfs., bis die Nasen eingreifen).
13. Halten Sie den Knauf fest und drehen Sie den Batterie-/Montageschlüssel um etwa 30° gegen den Uhrzeigersinn.
 - ↳ Rastscheibe klickt.
 - ↳ LockNode ist montiert.

Wenn der Zylinder nicht piept, dann kontrollieren Sie den Batteriezustand.

7. Signaltöne

Der Schließzylinder 3061 gibt den Zustand und eine Autorisierung akustisch wieder. Die Tabelle unten beschreibt die Bedeutung der Signaltöne.

2 kurze Töne vor dem Einkuppeln und ein kurzer Ton nach dem Auskuppeln.	Normale Betätigung	Keine
1 kurzer Signalton; Zylinder kuppelt nicht ein.	Zutrittsversuch eines in der Schließanlage gelisteten Transponders, aber: <ul style="list-style-type: none"> ■ Außerhalb der Zeitzone gebucht . ■ Scharfgeschaltete Alarmanlage bei gleichzeitiger Nutzung des SimonsVoss Blockschlosses. 	Keine
Batteriewarnstufe 1: 8 kurze Töne vor dem Einkuppeln.	Ladezustand der Batterien ist niedrig.	Batterien im Zylinder wechseln.
Batteriewarnstufe 2: 30 Sekunden lang 8 kurze Töne mit jeweils einer Sekunde Pause vor dem Einkuppeln.	Batterien sind fast vollständig entladen.	Sofort die Batterien im Zylinder wechseln!
Freezemode (nur G2): 6 Töne (lang – Pause – kurz).	Batterie entladen. Zylinder kann nicht mehr von einem berechtigten Transponder geöffnet werden. Zylinder lässt sich nur noch mit einem Batteriewechseltransponder einkuppeln.	Batterien wechseln und mit einem Batteriewechseltransponder zurücksetzen.
8 kurze Töne nach dem Auskuppeln.	Ladezustand der Transponderbatterie ist niedrig.	Transponderbatterie wechseln lassen.

7.1 Batteriewarnungen

In den Schließzylindern und Transpondern wurde ein Batteriemanagement implementiert, welches frühzeitig auf nachlassende Batteriekapazität hinweist. Somit wird verhindert, dass es zu einer vollständigen Entladung der Batterien kommen kann. Im nachfolgenden werden die einzelnen Batteriewarnstufen beschrieben.

Die Batterien der Schließzylinder arbeiten redundant. Fällt eine der Batterien aus, oder beträgt die Ladekapazität einen Schwellwert schaltet das System eine Batteriewarnstufe.

Die Batteriewarnstufen zwischen G1 und G2 unterscheiden nach der Batteriewarnstufe 2, wenn die Schwellwerte der Notbatteriewarnung unterschritten werden.

■ Warnstufe 1: Schwache Batterien

Unterschreitet die Ladekapazität eine der Batterien 25% aktiviert sich die Batteriewarnstufe 1. Nach Betätigung des Transponders sind vor dem Einkuppeln des Zylinders acht kurze, schnell aufeinanderfolgende Signaltöne zu hören. Die Batterien müssen ausgetauscht werden.

■ Warnstufe 2: Extrem schwache Batterien

Entladen sich die Batterien des Schließzylinders noch weiter, erfolgen nach Betätigung des Transponders vor dem Einkuppeln des Zylinders für ca. 30 Sekunden kurze, schnell aufeinanderfolgende Signaltöne. Erst danach kuppelt der Zylinder ein. Die Batterien sollten so schnell wie möglich ausgetauscht werden.

Wird auch diese Warnstufe ignoriert schaltet der Schließzylinder in den sogenannten Lager- oder Freezemode.

<p>■ Notbatterie – Lagermodus (G1 Zylinder):</p> <p>In dem Lagermodus lässt sich der Zylinder nur noch mit Hilfe des Programmiergerätes (SmartCD) öffnen.</p>	<p>■ Notbatterie – Freezemode (G2 Zylinder):</p> <p>In dem Freezemode ertönt bei dem Öffnungsversuch mit einem berechtigten Transponder ein Signalton, der Zylinder kuppelt jedoch nicht ein.</p> <p>Der G2 Zylinder lässt sich nur noch mit einem Batteriewechseltransponder oder Programmiergerät öffnen.</p> <p>■ Aktiv-Schließungen: Mit einem „G2 Batteriewechseltransponder“ (Freeze-Mode-Transponder) kann der System-Administrator den Freezemode für ca. 30 Sekunden aufheben und mit einem Nutzer-Transponder die Tür öffnen um die Batterien zu wechseln.</p> <p>■ SmartCard-Schließungen: Mit einer „G2 Batteriewechselkarte“ (Freeze-Mode-Karte) kann der System-Administrator den Freezemode (inkl. der Warnstufen) dauerhaft aufheben und mit einem Nutzer-Identifikationsmedium die Tür öffnen um die Batterien zu wechseln.</p>
---	--



HINWEIS

Wechseln Sie nach Verwendung eines „G2-Batteriewechselmediums“ an Schließungen sofort die Batterien. Ansonsten kann die Schließung aufgrund leerer Batterien vollständig ausfallen.

	WARNSTUFE 1	WARNSTUFE 2	FREEZEMODUS
Zylinder aktiv:	8 kurze Töne vor dem Einkuppeln	30 Sekunden lang acht kurze Töne mit jeweils einer Sekunde Pause vor dem Einkuppeln	6 Töne (lang – Pause – kurz)

	Bis zu 15.000 Öffnungen oder bis zu 9 Monaten	Bis zu 50 Öffnungen oder bis zu 30 Tagen	Batteriewechsel: Betätigung mit Batteriewechseltransponder
Zylinder-SC (Transponder-Nutzung):	8 kurze Töne vor dem Einkuppeln	30 Sekunden lang acht kurze Töne mit jeweils einer Sekunde Pause vor dem Einkuppeln	6 Töne (lang – Pause – kurz)
Zylinder-SC (SmartCard-Nutzung):	LED blinkt gleichzeitig 8x kurz rot vor dem Einkuppeln	LED blinkt 30 Sekunden lang jeweils 2x kurz rot vor dem Einkuppeln	LED blinkt 1x rot und 1x blau
	Bis zu 300 Öffnungen oder bis zu 30 Tage	Bis zu 200 Öffnungen oder bis zu 20 Tage	Batteriewechsel: Betätigung mit Batteriewechseltransponder

7.2 Batteriewarnung Transponder

Bei einem niedrigen Ladezustand der Transponderbatterie, ertönen nach jeder Transponderbetätigung am Schließzylinder (nicht Transponder) nach dem Auskuppeln acht kurze, schnell aufeinanderfolgende Signaltöne.

8. Batteriewechsel

8.1 Allgemeine Hinweise

Das Auswechseln der Batterien darf nur von Fachpersonal durchgeführt werden.

Beim Wechseln der Batterien sind fettfreie, saubere Stoffhandschuhe zu tragen, um ein Verdrecken der Batterien durch Fingerabdrücke zu verhindern. Fingerabdrücke auf den Batterien können die Lebensdauer der Batterien erheblich reduzieren.

Es sollten ausschließlich Batterien eingesetzt werden, die von SimonsVoss freigegeben sind.



HINWEIS

Ein Vertauschen der Polarität kann zu Beschädigungen des Schließzylinder 3061 führen. Die in diesem Gerät verwendeten Batterien können bei Fehlbehandlung eine Feuer- oder Verbrennungsgefahr darstellen. Batterien nicht aufladen, öffnen, über 100° C erhitzen, kurzschließen oder verbrennen!



HINWEIS

Lithium-Batterien bitte im entladenen Zustand sofort fachgerecht zu entsorgen. Nicht in Reichweite von Kindern aufbewahren, nicht öffnen und nicht ins Feuer werfen. Bei einem Batteriewechsel müssen immer beide Batterien erneuert werden! Sicherheitshinweise beachten!

Auch ohne Stromversorgung durch Batterien behält der Schließzylinder dauerhaft seinen Zustand, die Programmierung sowie die gespeicherten Protokolle.

8.2 Batterielebensdauer

Die Batterielebensdauer ist für verschiedene Versionen von Schließzylindern unterschiedlich, da unterschiedlich viel Strom bei einer Aktivierung/Datenverbindung gezogen wird.

VERSION	STANDZEIT	ANZAHL BETÄTIGUNGEN	ANZAHL BATTERIEN
Standardzylinder und Varianten	bis zu 10 Jahre	bis zu 300.000	2
WN (LNI / Lock-Node)	bis zu 5 Jahre	bis zu 150.000	2

Die angegebene Batterielebensdauer ist nur ein Richtwert. Eine Batteriewarnung erfolgt nicht nach Ablauf der o.a. Lebensdauer, sondern aufgrund des gemessenen Zustandes der Batterie.

8.3 Vorgehensweise Notbatterie

Wie oben beschrieben wechselt der Schließzylinder in einen Lager- (G1) bzw. einen Freezemodus (G2), wenn die Batteriewarnstufe 2 ignoriert wurde. Um den Modus wieder aufzuheben wird bei G1 und G2 unterschiedlich vorgegangen.

8.3.1 Lagermodus (G1)

Falls sich der Schließzylinder im Notbatterie – Lagermodus befindet, wird folgendermaßen vorgegangen um ggf. die Türe zu öffnen, um die Batterie zu wechseln und den Zylinder zurückzusetzen:

1. Mit Notebook bzw. PDA (Schließplan vorher exportieren) und Programmiergerät zur Tür gehen.
2. Entsprechende Schließung aus dem Schließplan auswählen.
3. Schließzylinder ohne Änderung einmal überprogrammieren. Hierbei werden die Batteriewarnung und der Lagermodus aufgehoben.
4. Den Schließzylinder mittels berechtigtem Transponder einkuppeln lassen und die Tür öffnen. (Der Zylinder versetzt sich sofort wieder in den Lagermodus zurück, da beide Batterien fast entleert sind.)
5. Batterien erneuern (siehe unten).
6. Schließzylinder ohne Änderung einmal überprogrammieren. Hierbei werden die beiden Batteriewarnhaken und der Lagermodus entfernt.
7. Den Schließzylinder mittels berechtigten Transponders einkuppeln lassen.

Der Schließzylinder gibt nach dem Batteriewechsel noch einmal die Meldung der Warnstufe 2 ab. Anschließend erkennt die Elektronik des Schließzylinders, dass die Batterien wieder volle Kapazität besitzen bzw. erneuert wurden, und der Zylinder steht wieder normal zur Verfügung.

8.3.2 Freezemodus (G2)

Gegenüber der G1-Generation wurde in G2 die Notöffnung der Tür und die Aufhebung des Noterhaltungsmodus vereinfacht:

1. G2 Batteriewechseltransponder ggf. programmieren.
2. Mit dem G2 Batteriewechseltransponder den Freezemodus deaktivieren.
3. Mit einem berechtigten Transponder den Schließzylinder einkuppeln lassen und Türe öffnen.
4. Batterie wechseln.

5. Mit dem G2 Batteriewechseltransponder den Freezemodus deaktivieren.
6. Mit einem berechtigten Transponder eine Öffnung am Schließzylinder durchführen, um Funktion zu testen und den Freezemodus aufzuheben.



HINWEIS

Den G2-Batteriewechseltransponder ausschließlich zur Deaktivierung des Freezemodus verwenden und anschließend sofort die Batterien des Zylinders wechseln. Ein Missbrauch kann zu einer vollständigen Entladung der Batterien führen und somit zu einem Totalausfall des Zylinders.

8.4 Vorgehensweise

1. Den Montage-/Batterieschlüssel am Innenknauf so ansetzen, dass die beiden Nasen in die Öffnungen der Rastscheibe eingreifen (bei Bedarf Knauf drehen bis beide Nasen des Schlüssels in den Knauf einhaken).

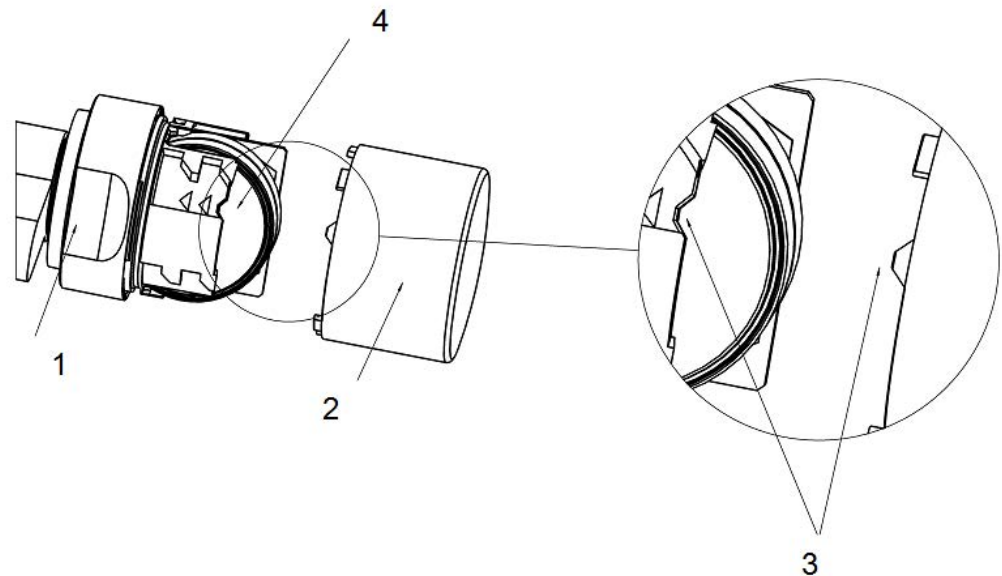


HINWEIS

Damit der Montage-/Batterieschlüssel in die Rastscheibe eingreifen kann, muss dieser plan an der Innenstirnfläche des Griffmuldenringes aufliegen.

2. Innenknauf festhalten und Montage-/Batterieschlüssel vorsichtig ca. um 30° im Uhrzeigersinn drehen (bis Sie ein Knacken vernehmen).
3. Montage-/Batterieschlüssel vom Knauf entfernen.
4. Griffmuldenring nach hinten Richtung Tür schieben, so dass er sich vom Knauf löst.
5. Griffmuldenring festhalten, und Knauf ca. 10° gegen den Uhrzeigersinn drehen und abziehen.
6. Nur bei MH-Zylindern: Antenne vorsichtig nach oben abklappen.
7. Beide Batterien vorsichtig aus der Halterung ziehen.

8. Die neuen Batterien, mit den Pluspolen zueinander, gleichzeitig in die Halterung schieben (Batterien schnellstmöglich wechseln!). Die neuen Batterien nur mit sauberen und fettfreien Handschuhen berühren.



9. Nur bei MH-Zylindern: Antenne durch Einrasten wieder arretieren.
10. Knauf wieder aufstecken (entsprechend der dreieckigen Markierungen, siehe Skizze), Griffmuldenring festhalten und den Innenknauf im Uhrzeigersinn drehend (ca. 10°) befestigen. (Abbildung kann leicht vom Produkt abweichen!)
11. Griffmuldenring wieder auf den Knauf schieben, so dass Knauf und Ring bündig abschließen.
12. Den Montage-/Batterieschlüssel am Innenknauf so ansetzen, dass die beiden Nasen in die Öffnungen der Rastscheibe eingreifen (bei Bedarf Knauf drehen, bis beide Nasen des Schlüssels in den Knauf einhaken).
13. Knauf durch eine Drehung um ca. 30° im Uhrzeigersinn wieder verschließen (bis Sie ein Knacken vernehmen).

Betätigen Sie nun einen berechtigtes Identmedium und testen Sie die Funktion.

8.5 Vorgehensweise Außenknauf (MH-Zylinder)

Im MH-Zylinder sind 4 Batterien verbaut: 2 im Innenknauf - 2 im Außenknauf.

Gehen Sie zum Wechseln der beiden Batterien im Außenknauf wie folgt vor:

1. Außenknauf mit Hilfe des Batteriewechselschlüssels demontieren. Dazu aus Blickrichtung auf den Außenknauf den Batteriewechselschlüssel im Bajonettverschluss ansetzen und solange im Uhrzeigersinn drehen, bis sich der Knauf mühelos entfernen lässt.
 - ↳ Der Außenknauf ist komplett demontiert.
2. Batteriewechselschlüssel erneut am demontierten Knauf ansetzen und den Bajonettverschluss vollständig öffnen (*Blickrichtung auf den Bajonettverschluss: Gegen den Uhrzeigersinn drehen*). Dieser Schritt kann möglicherweise übersprungen werden.
 - ↳ Der Deckel springt durch Lösen des Bajonettverschlusses von selbst auf.
3. Deckel vorsichtig horizontal abheben.
 - ↳ Der Deckel ist über ein Sicherungsbändchen und ein Flachkabel mit dem Knauf verbunden; die Batterien liegen frei.
4. Neue Batterien so platzieren, dass beide PLUS-Pole plan aufeinander liegen und anschließend im Knauf platzieren.



HINWEIS

Bei einem Batteriewechsel sind stets beide Batterien durch Neue zu ersetzen.



HINWEIS

Die Schleife des Flachbandkabels muss wieder direkt unter dem Deckel des Knaufs verlaufen.

5. Deckel wieder auf den Außenknauf anbringen und leicht andrücken.
 - ↳ Der Deckel liegt wieder plan am Außenknauf an.
6. Mit Hilfe des Batteriewechselschlüssels den Bajonettverschluss minimal verriegeln - gerade soweit, bis der Deckel wieder von selbst am Außenknauf haftet. (ca. 1° im Uhrzeigersinn)
7. Außenknauf wieder am Schließzylinder anbringen.
 - ↳ Der Außenknauf liegt plan am Schließzylinder an.
8. Mit Hilfe des Batteriewechselschlüssels den Bajonettverschluss vollständig verschließen. Dazu aus Blickrichtung auf den Außenknauf den Batteriewechselschlüssel im Bajonettverschluss ansetzen und solange gegen den Uhrzeigersinn drehen, bis der Knauf fest montiert ist.
9. Prüfen, ob der Außenknauf wieder fest verbunden ist und Funktion des Schließzylinders testen.

9. Wartung, Reinigung und Desinfektion



HINWEIS

Digitale Schließzylinder dürfen nicht mit Öl, Farbe, Fett oder Säure in Verbindung gebracht werden!



HINWEIS

Durch Verwendung nicht geeigneter bzw. aggressiver Reinigungs- oder Desinfektionsmittel kann der Schließzylinder beschädigt werden.

Reinigen Sie den Schließzylinder bei Bedarf mit einem weichen, ggf. feuchten Tuch.

Zur Desinfektion dürfen nur Mittel verwendet werden, welche ausdrücklich zur Desinfektion empfindlicher metallischer Oberflächen und Kunststoffen vorgesehen sind.



HINWEIS

HZ.SL: Bei häufiger Verwendung der Selbstverriegelung empfiehlt es sich, die Einrastkante am Schaltschrankhebelgriff etwas zu fetten.

Leere Batterien müssen stets durch neue, von SimonsVoss freigegebene, Batterien ersetzt werden. Alte Batterien sind fachgerecht zu entsorgen.

Beim Wechsel der Batterien vom Antipanikzylinder ist ein erneuter Funktionstest durchzuführen.

10. Einsatzmöglichkeiten

10.1 Allgemein

Der digitale Schließzylinder passt in Schlösser für Europrofilzylinder nach DIN 18252 und EN1303.

10.2 Brandschutztüren

Ein Einbau in Brandschutztüren ist grundsätzlich möglich. Jedoch muss geprüft werden, ob der Einsatz auch zulässig ist.

10.3 Türen im Verlauf von Rettungswegen

Für den Einsatz in Türen mit Antipanikfunktion, in denen die Stellung des Mitnehmers einen Einfluss auf die Funktion des Schlosses haben kann, ist der Typ .AP zu installieren. Dieser muss in der Zulassung des Schlossherstellers aufgeführt sein. Siehe hierzu auch die Normen DIN EN 179 und DIN EN 1125 sowie die Produktdatenblätter der einzelnen Schlosshersteller.

10.4 Einbausituationen im Außenbereich

Falls nicht sichergestellt werden kann, dass durch die Tür kein Wasser eindringen kann, wird empfohlen, die jeweiligen .WP Versionen zu verwenden. Bei der Variante Antipanikzylinder ist der Außenknopf, und bei der Variante Doppelknopfzylinder der komplette Zylinder abgedichtet.

11. Zubehör

11.1 Knäufe

Als Zubehör sind folgende Sonderknäufe erhältlich:

- Außenknäuf im TN4 Design
- Außenknäuf 42 mm Durchmesser mit Griffmulden
- Innenknäuf 36 mm Durchmesser für .TS-Zylinder
- Außenknäuf verkürzt
- Messingknäuf Matt (Innen- und Außenknäuf)

Diese Knäufe können jederzeit gegen die Originalknäufe der Schließzylinder ersetzt werden. Montage der Knäufe siehe Einbauanleitung bzw. Batteriewechsel.

11.2 Kernziehschutzadapter (Z4.KA.SET)

Dieser Adapter ist kompatibel zu den SKG/VDS-Zylindern bis Baujahr 2010 und den .FD-Zylindern.

Für Kernziehschutzbeschläge gibt es eine mechanische Verlängerung, da bei diesen Beschlägen das PZ-Profil nicht ausgefräst ist. Die Länge der Verlängerung beträgt 8 mm und kann jederzeit nachgerüstet werden.

11.3 Kernziehschutzverlängerung für SKG/VDS Zylinder (Z4.KA.SET2)

Dieser Adapter ist kompatibel zu den SKG/VDS-Zylindern ab Baujahr 2011.

Für Kernziehschutzbeschläge gibt es eine mechanische Verlängerung, da bei diesen Beschlägen das PZ-Profil nicht ausgefräst ist. Die Länge der Verlängerung beträgt 8 mm und kann jederzeit nachgerüstet werden.

11.4 Kernziehschutzverlängerung für SKG/VDS Zylinder (Z4.KA.SET2.IT)

Dieser Adapter ist kompatibel zu den SKG/VDS-Zylindern ab Baujahr 2011.

Für Kernziehschutzbeschläge gibt es eine mechanische Verlängerung, da bei diesen Beschlägen das PZ-Profil nicht ausgefräst ist. Für spezielle italienische Rosetten beträgt die Länge der Verlängerung ca. 16 mm und kann jederzeit nachgerüstet werden.

11.5 Werkzeug

Neben dem Montagewerkzeug, welches bei der Bestellung mitgeliefert wird, gibt es einen Batteriewechselschlüssel. Mit diesem Werkzeug können sowohl die Außenknäufe montiert bzw. demontiert werden als auch der Batteriewechsel durchgeführt werden.

11.6 Batterieset

Es steht ein Batteriepack zur Nachbestellung zur Verfügung. Dieses Set enthält 10 Batterien des Typs CR2450. E sind nur freigegebene Batterien von SimonsVoss zu verwenden!

12. Technische Daten

Funkemissionen

24,50 kHz - 25,06 kHz Nur für Artikel- nummern: Z4.*, Z4.*MH*	-20 dB μ A/m (10 m Entfernung)
13,564 MHz - 13,564 MHz Nur für Artikel- nummern: Z4.*MH*, Z4.*MP*	-19,57 dB μ A/m (10 m Entfer- nung)

12.1 Schließzylinder

Profilzylinder

Grundlänge:	Außen 30 mm, innen 30 mm (AP/ WP 35mm)
-------------	---

Baulängen in 5 mm Abstufungen bis 140 mm Gesamtlänge (max. 90 mm auf einer Seite), Sonderlängen auf Anfrage.

Batterien

Typ:	CR 2450 3V
Hersteller:	Duracell, GP Batteries (Gold Peak), Murata, Panasonic
Anzahl:	2 Stück
Lebensdauer (3060):	<ul style="list-style-type: none"> ■ Aktiv: Bis zu 10 Jahre Standby / 300.000 Betätigungen ■ Aktiv mit DoorMonitoring: Bis zu 4 Jahre Standby / 50.000 Betätigungen ■ Passiv: Bis zu 6 Jahre Standby / 65.000 Betätigungen

Umgebungsbedingungen

Betriebstemperatur:	-25°C bis +65°C
Lagertemperatur:	-35°C bis +50°C

Schutzklasse:	IP 54 (im eingebauten Zustand), Variante .WP: IP 66
Luftfeuchtigkeit:	<95%; nicht kondensierend

Merkmale

- 3.000 Zutritte speicherbar (ZK)
- Direkt vernetzbar mit integriertem LockNode (WN)
- LockNode nachrüstbar
- Zeitzonengruppen: G1: 5 / G2: 100
- Max. Anzahl Transponder pro Zylinder G1: 8000 / G2: 64.000
- Verschiedene Dauer/Offen-Modi

Knäufe

Material:	Edelstahl
Farben:	Edelstahl gebürstet
Durchmesser:	30 mm
Länge:	37 mm (ab Profilstirnfläche)

Knäufe FH-Zylinder

Material:	Innenknauf: Kappe Edelstahl; Griffmuldenbereich: Kunststoff; Außenknauf: identisch mit Standardzylinder
Farben:	Kappe: Edelstahl gebürstet, Griffmuldenbereich schwarz Außenknauf identisch mit Standardzylinder
Durchmesser:	30 mm
Länge:	37 mm (ab Profilstirnfläche)

Knäufe AP-Zylinder

Material:	Außenknauf: identisch mit Standardzylinder; Innenknauf: Aluminium
Farben:	Außenknauf: Edelstahl gebürstet; Innenknauf: Aluminium nickelbeschichtet
Durchmesser:	30 mm

Länge:	Außen: 37 mm (ab Profilstirnfläche); Innen: ca. 36 mm (ab Profilstirnfläche)
--------	---

Knäufe MS-Zylinder

Material:	Außenknäuf: identisch mit Standardzylinder; Innenknäuf: identisch mit Standardzylinder
Farben:	Außenknäuf: Kappe in Messing Hochglanz; Griffmuldenbereich: Messing Matt; Innenknäuf: Kappe in Messing Hochglanz; Griffmuldenbereich: Messing Matt
Durchmesser:	30 mm
Länge:	Außen: 37 mm (ab Profilstirnfläche)

12.2 Halbzylinder

Knäufe

Material:	Edelstahl
Farben:	Edelstahl gebürstet
Durchmesser:	30 mm
Länge:	37 mm (ab Profilstirnfläche)

Profilzylinder

Grundlänge:	Außen 30 mm, Innen 10 mm
-------------	--------------------------

Baulängen in 5 mm - Abstufungen (kein Bausatz) bis 100 mm Gesamtlänge, wobei die Außenseite des Zylinders eine max. Länge von 90 mm haben kann. Größere Längen auf Anfrage.

Batterien

Typ:	CR 2450 3V
Hersteller:	Duracell, GP Batteries (Gold Peak), Murata, Panasonic
Anzahl:	2 Stück

Lebensdauer (3060):	<ul style="list-style-type: none">■ Aktiv: Bis zu 10 Jahre Standby / 300.000 Betätigungen■ Aktiv mit DoorMonitoring: Bis zu 4 Jahre Standby / 50.000 Betätigungen■ Passiv: Bis zu 6 Jahre Standby / 65.000 Betätigungen
---------------------	---

Merkmale

- 3.000 Zutritte speicherbar (ZK)
- Direkt vernetzbar mit integriertem LockNode (WN)
- LockNode nachrüstbar
- Zeitzonengruppen: G1: 5 / G2: 100
- Max. Anzahl Transponder pro Zylinder G1: 8000 / G2: 64.000
- Verschiedene Dauer/Offen-Modi

Umgebungsbedingungen

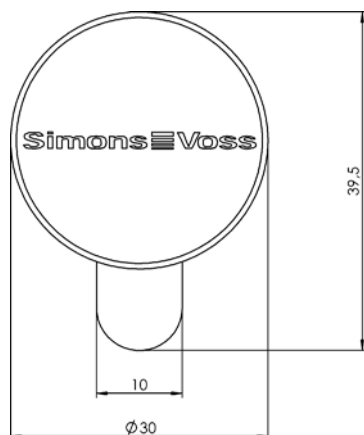
Betriebstemperatur:	-25°C bis +65°C
Lagertemperatur:	-35°C bis +50°C
Schutzklasse:	IP 54 (im eingebauten Zustand) Variante .WP: IP 66 (Knauf)
Luftfeuchtigkeit:	<95%; nicht kondensierend

Mitnehmer HZ.SL

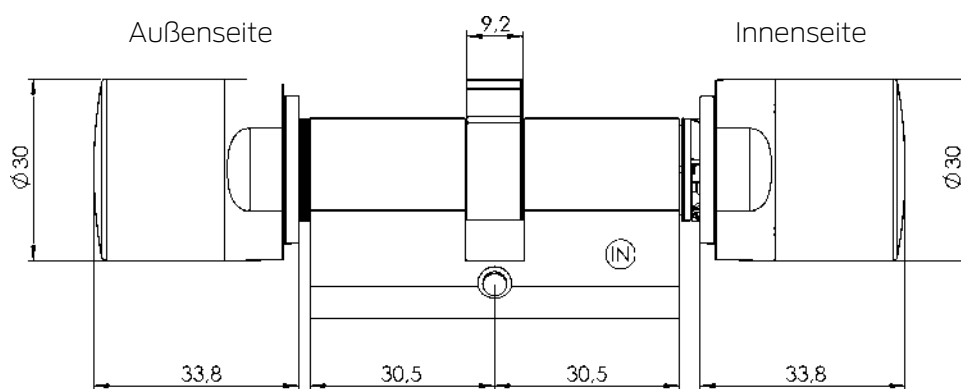
Winkel Mitnehmerstellung:	37°
Mitnehmerbreite ab Nullstellung:	11 mm

12.3 Maßzeichnungen Zylinder

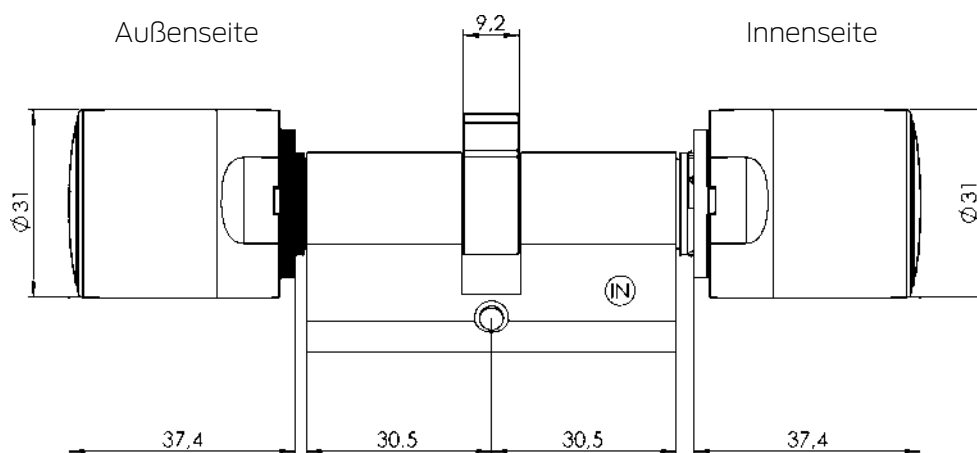
Knauf-Vorderansicht - Aktiv



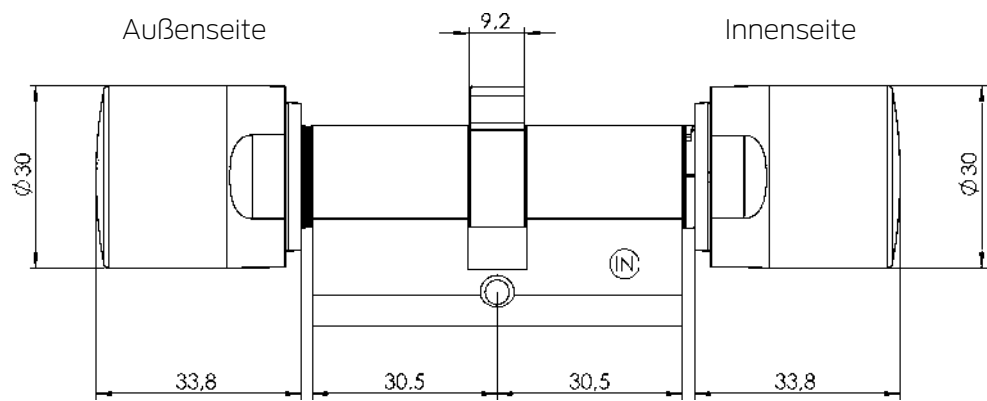
Comfort - Aktiv (CO)



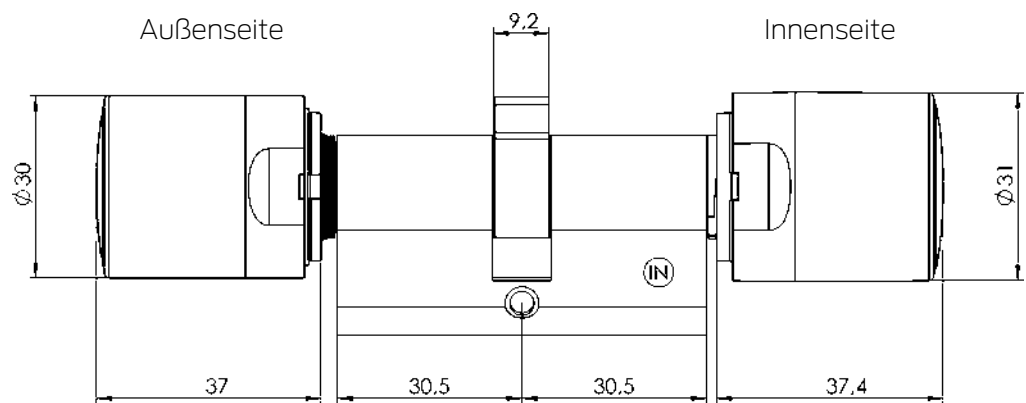
Comfort - Passiv (CO MP)



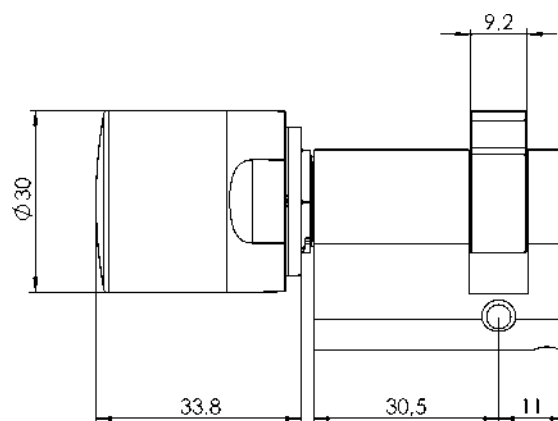
Freidrehend - Aktiv (FD)



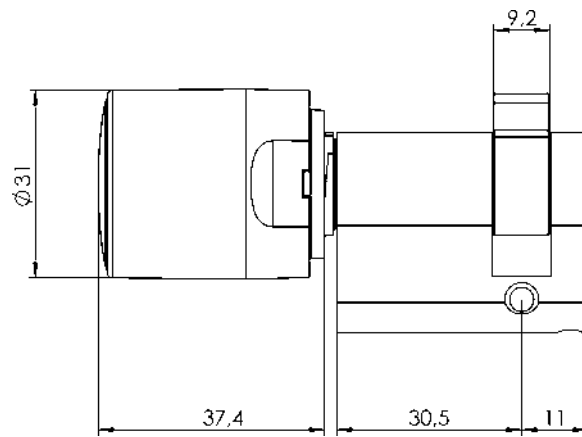
Freidrehend - Passiv/Hybrid (FD MP/MH)



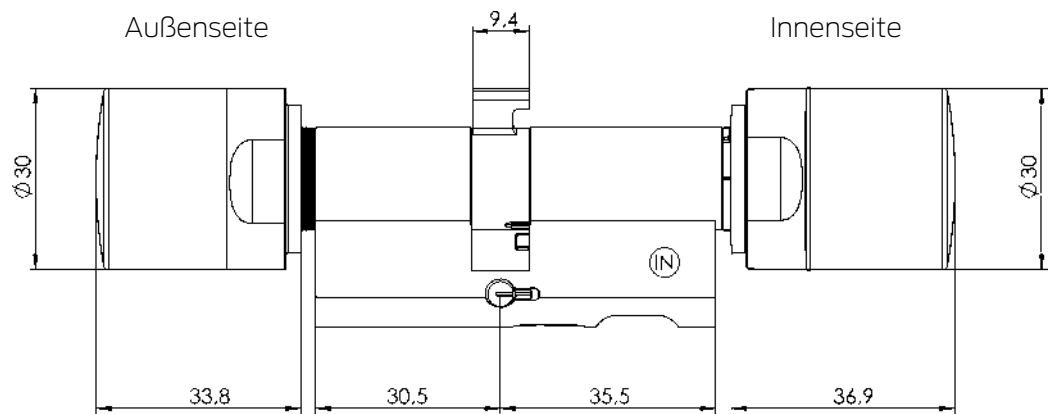
Halbzylinder - Aktiv (HZ)



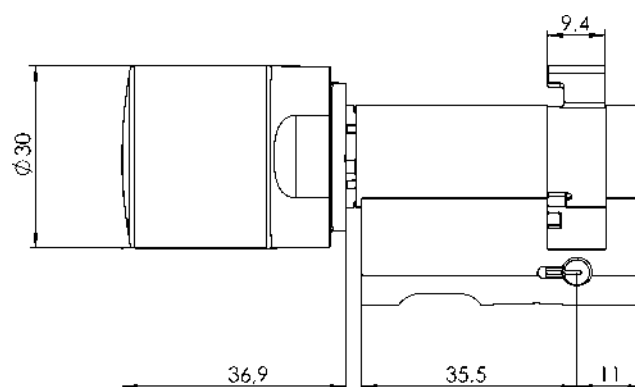
Halbzylinder - Passiv (HZ MP)



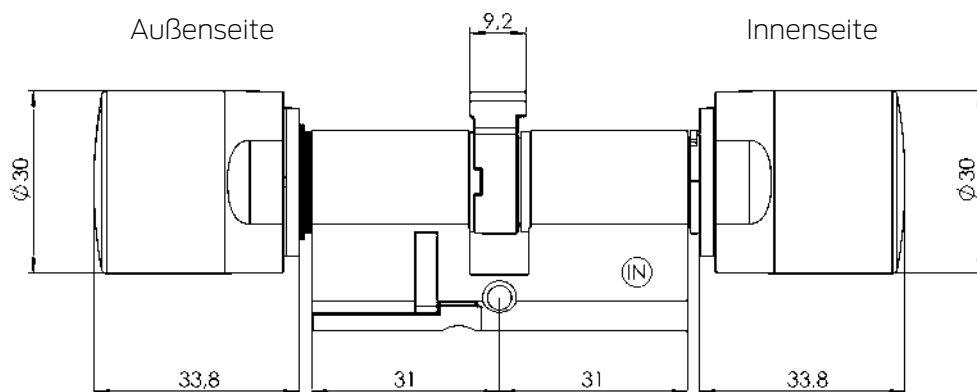
DoorMonitoring - Aktiv (DM)



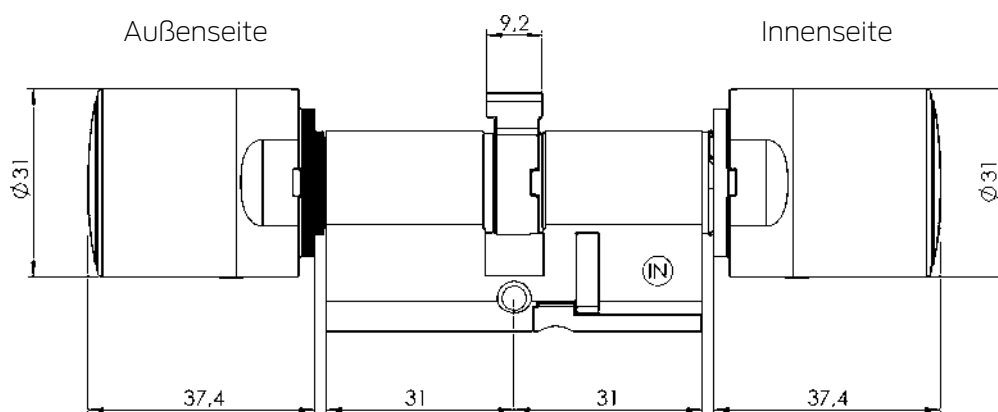
DoorMonitoring Halbzylinder Aktiv (DM HZ)



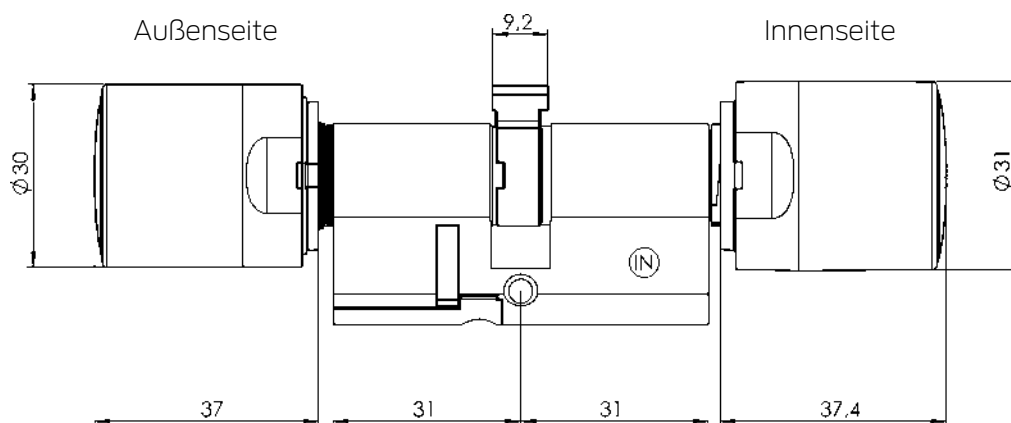
Antipanik Freidrehend - Aktiv (AP2 FD)



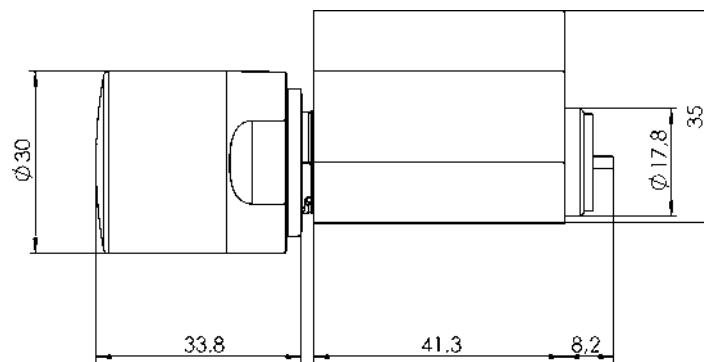
Antipanik Freidrehend - Passiv (AP2 FD MP)



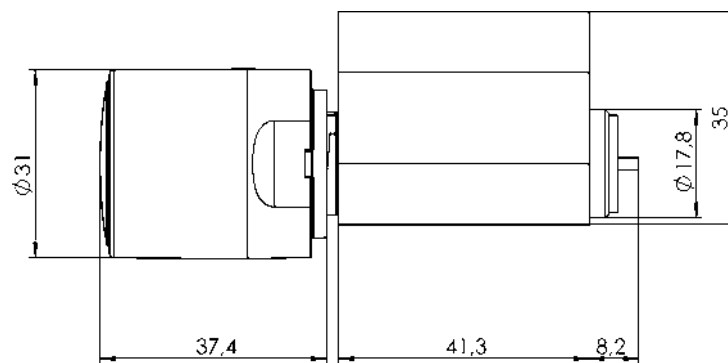
Antipanik Beidseitig lesend - Passiv (AP2 BL MP)



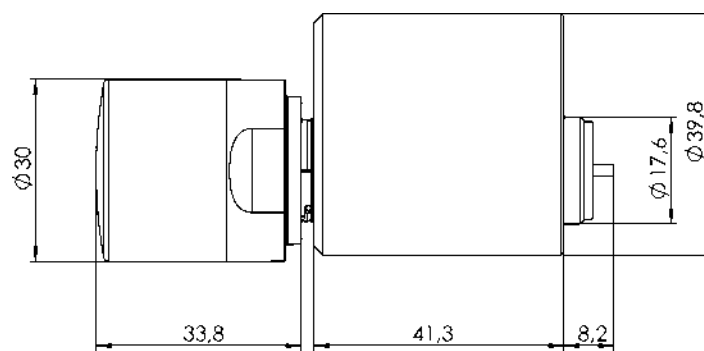
Scandinavian Oval - Aktiv (SO)



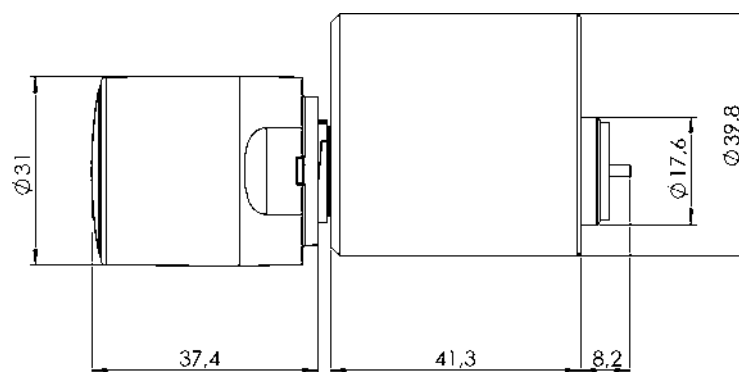
Scandinavian Oval - Passiv (SO MP)



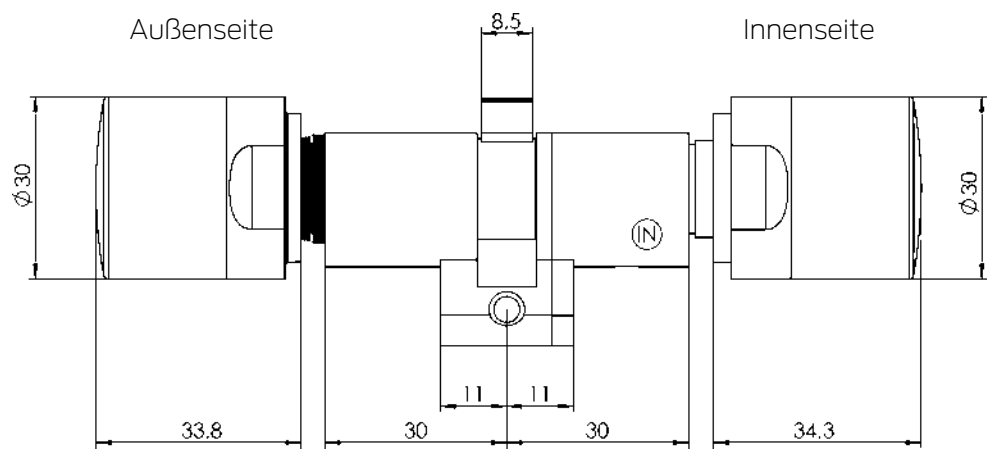
Scandinavian Round - Aktiv (RS)



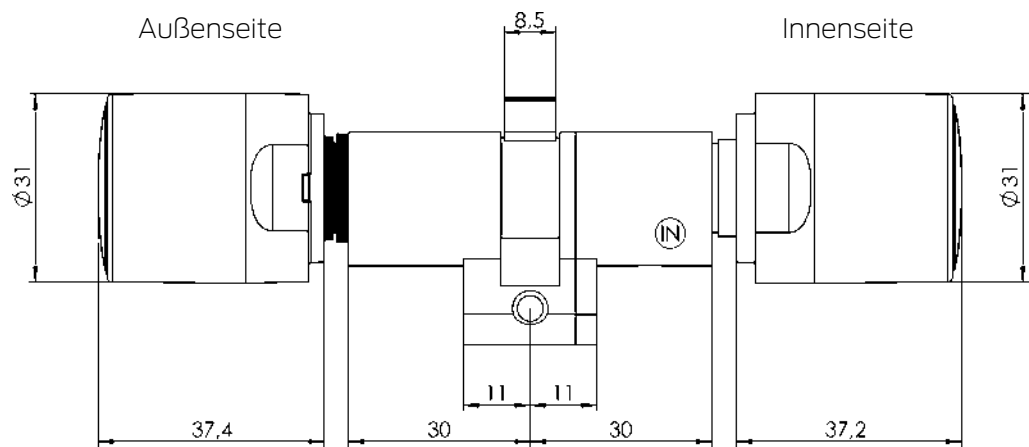
Scandinavian Round - Passiv (RS MP)



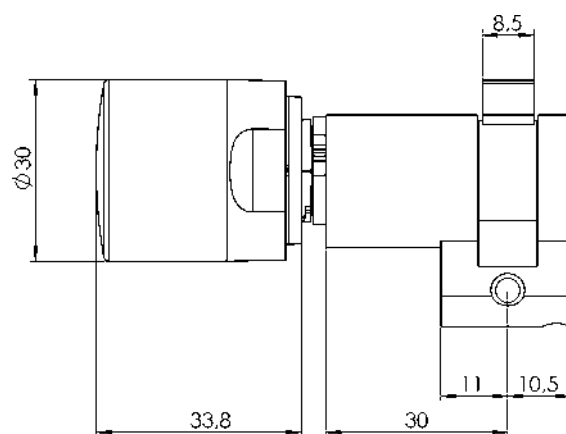
Swiss Round Comfort - Aktiv (SR CO)



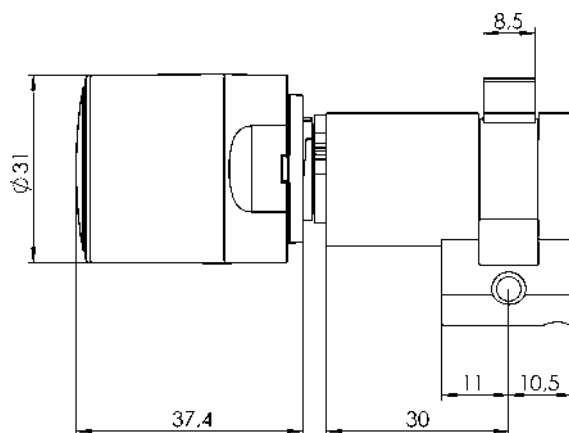
Swiss Round Comfort - Passiv (SR CO MP)



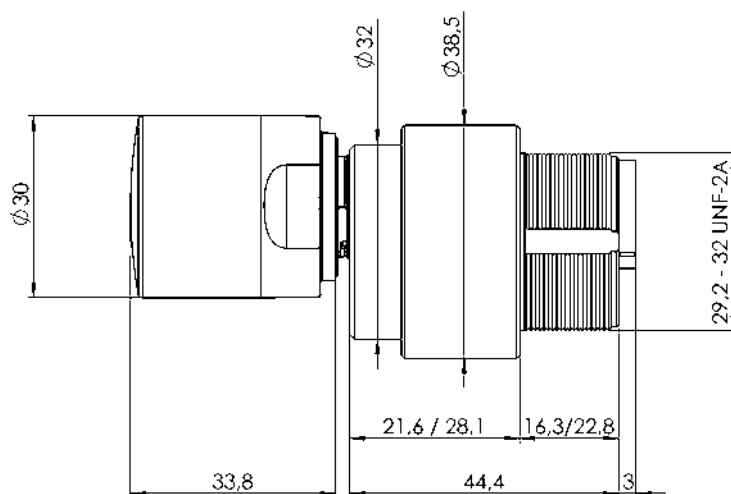
Swiss Round Halbzylinder - Aktiv (SR HZ)



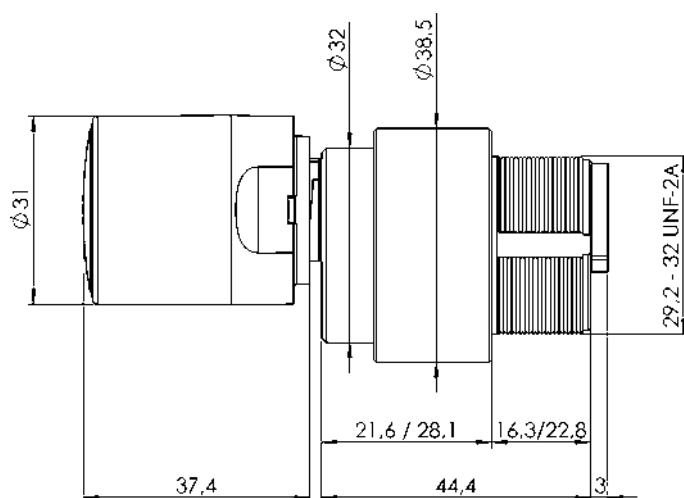
Swiss Round Halbzylinder - Passiv (SR HZ MP)



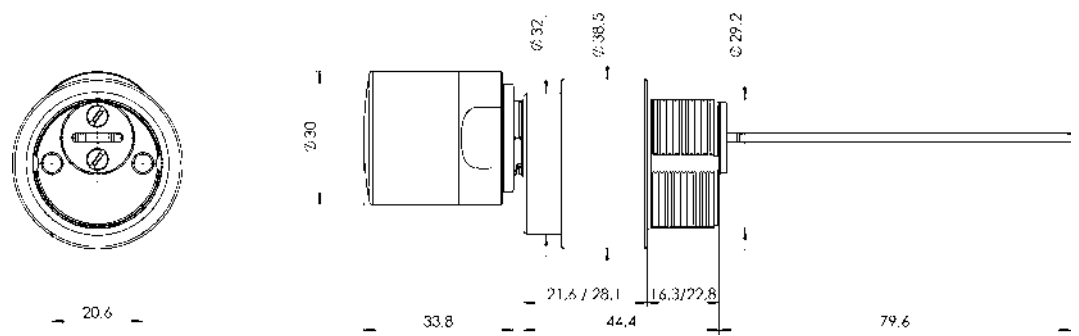
United Kingdom Mortise - Aktiv (UKM)



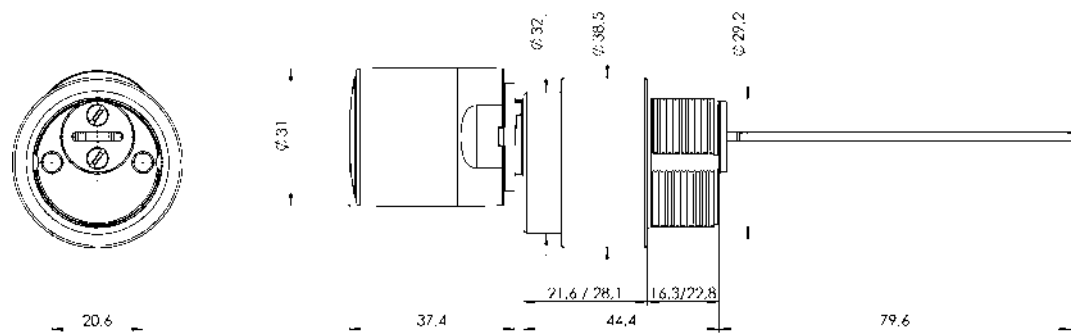
United Kingdom Mortise - Passiv (UKM MP)



United Kingdom Außenzylinder - Aktiv (UKR)



United Kingdom Außenzylinder - Passiv (UKR MP)



13. Konformitätserklärung

Hiermit erklärt die SimonsVoss Technologies GmbH, dass die Artikel (Z4.*, Z4.*MH*, Z4.*MP*) folgenden Richtlinien entsprechen:

- 2014/53/EU -Funkanlagen-
bzw. für UK: Rechtsverordnung 2017 Nr. 1206 -Funkanlagen-
- 2011/65/EU -RoHS-
bzw. für UK: Rechtsverordnung 2012 Nr. 3032 -RoHS-



Der vollständige Text der EU-Konformitätserklärung ist unter der folgenden Internetadresse verfügbar: www.simons-voss.com/de/zertifikate.html.

Der vollständige Text der UK-Konformitätserklärung ist unter der folgenden Internetadresse verfügbar: www.simons-voss.com/de/zertifikate.html.

14. Hilfe und weitere Informationen

Infomaterial/Dokumente

Detaillierte Informationen zum Betrieb und zur Konfiguration sowie weitere Dokumente finden Sie auf der Homepage:

<https://www.simons-voss.com/de/dokumente.html>

Konformitätserklärungen und Zertifikate

Konformitätserklärungen und Zertifikate finden Sie auf der Homepage:

<https://www.simons-voss.com/de/zertifikate.html>

Informationen zur Entsorgung

- Entsorgen Sie das Gerät (Z4.*, Z4.*MH*, Z4.*MP*) nicht mit dem Hausmüll, sondern gemäß der europäischen Richtlinie 2012/19/EU bei einer kommunalen Sammelstelle für Elektro-Sonderabfälle.
- Recyceln Sie defekte oder verbrauchte Batterien gemäß der europäischen Richtlinie 2006/66/EG.
- Beachten Sie örtliche Bestimmungen zur getrennten Entsorgung von Batterien.
- Führen Sie die Verpackung einer umweltgerechten Wiederverwertung zu.



Technischer Support

Unser technischer Support hilft Ihnen gerne weiter (Festnetz, Kosten abhängig vom Anbieter):

+49 (0) 89 / 99 228 333

E-Mail

Sie möchten uns lieber eine E-Mail schreiben?

support-simonsvoss@allegion.com

FAQ

Informationen und Hilfestellungen finden Sie im FAQ-Bereich:

<https://faq.simons-voss.com/otrs/public.pl>

Adresse

SimonsVoss Technologies GmbH
Feringastr. 4
D-85774 Unterfoehring
Deutschland



Das ist SimonsVoss

SimonsVoss, der Pionier funkgesteuerter, kabelloser Schließtechnik, bietet Systemlösungen mit breiter Produktpalette für die Bereiche SOHO, kleine und große Unternehmen sowie öffentliche Einrichtungen.

SimonsVoss-Schließsysteme verbinden intelligente Funktionalität, hohe Qualität und preisgekröntes Design Made in Germany.

Als innovativer Systemanbieter legt SimonsVoss Wert auf skalierbare Systeme, hohe Sicherheit, zuverlässige Komponenten, leistungsstarke Software und einfache Bedienung. Damit wird SimonsVoss als ein

Technologieführer bei digitalen Schließsystemen angesehen.

Mut zur Innovation, nachhaltiges Denken und Handeln sowie hohe Wertschätzung der Mitarbeiter und Partner sind Grundlage des wirtschaftlichen Erfolgs.

SimonsVoss ist ein Unternehmen der ALLEGION Group – ein global agierendes Netzwerk im Bereich Sicherheit. Allegion ist in rund 130 Ländern weltweit vertreten (www.allegion.com).

Made in Germany

Für SimonsVoss ist „Made in Germany“ ein ernsthaftes Bekenntnis: Alle Produkte werden ausschließlich in Deutschland entwickelt und produziert.

© 2025, SimonsVoss Technologies GmbH, Unterföhring

Alle Rechte vorbehalten. Texte, Bilder und Grafiken unterliegen dem Schutz des Urheberrechts.

Der Inhalt dieses Dokuments darf nicht kopiert, verbreitet oder verändert werden. Technische Änderungen vorbehalten.

SimonsVoss und MobileKey sind eingetragene Marken der SimonsVoss Technologies GmbH.

SimonsVoss
technologies

Made in Germany

A BRAND OF

