



// CARACTÉRISTIQUES

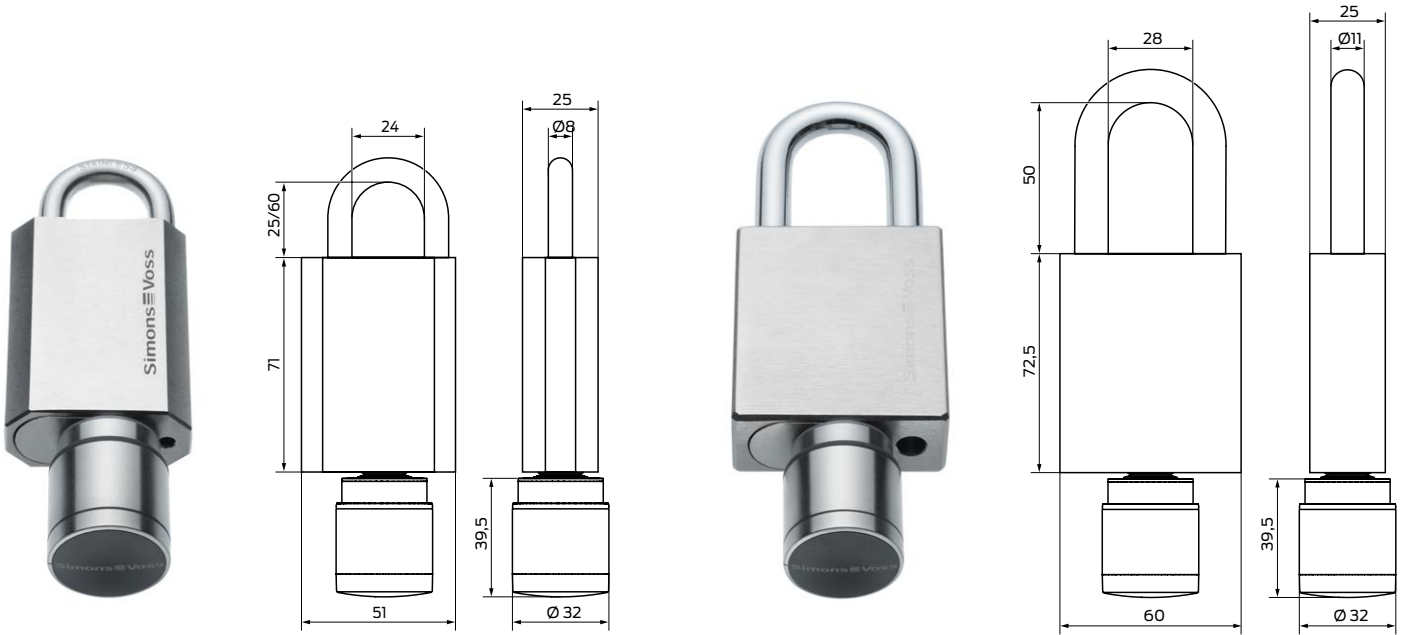
- ❑ **La sécurité notre priorité** : La technologie SecureElement crypte les données du système. Elle fait partie de la nouvelle plateforme de sécurité AX. Cette puce spéciale fait partie de l'authentification et ne peut être lue par une tentative de hacking.
- ❑ **Robustesse « Made in Germany »** : Une protection contre le perçage est intégrée pour le mécanisme d'ouverture. Le corps du cadenas et l'anse sont en acier trempé avec une classe de protection 4 selon la norme EN 12320 (version 11 mm).
- ❑ **Polyvalence de lecture** : Active, passive ou hybride, toutes les versions de lecture sont possibles à tout moment et prises en charge par la technologie Bluetooth Low Energy (BLE).
- ❑ **Autonomie hors norme** : (jusqu'à 12 ans en veille)
- ❑ **Sécurité d'investissement** : Le cylindre AX peut être intégré dans un système existant (compatibilité avec les anciens produits SimonsVoss).
- ❑ **Bouton flexible** : Le cylindre AX séduit non seulement par son aspect, mais aussi par son utilisation confortable grâce à ses boutons ergonomiques.
- ❑ **Confort d'utilisation** : Signaux visuels et sonores.

// CARACTÉRISTIQUES TECHNIQUES

Dimensions du corps principal sans bouton/anse	70 × 51 × 25 mm (anse de 8 mm) 72,5 × 60 × 25 mm (anse de 11 mm)	Plage de températures	Fonctionnement : -25 °C à +65 °C
Diamètre d'anse	8 mm / 11 mm	Classe de protection	IP67 (option .WP)
Hauteur intérieure de l'anse	25/60 mm (anse de 8 mm) ou 50 mm (anse de 11 mm)	Signalisation	Sonore (bip) et / ou visuelle (DEL – verte / rouge)
Boutons	Bouton de lecture ❑ Cylindre actif : Cache annulaire en acier inoxydable ; accessoires : Cache en métal ❑ Cylindre passif/hybride : Cache en plastique noir Diamètre : 32 mm ; longueur : 39,5 mm	Historique des passages hors ligne (option .ZK)	jusqu'à 3 000
Méthode de lecture	❑ Technologie active à transpondeur 25 kHz ❑ Passive (MIFARE® Classic et DESFire®) ❑ Hybride (active et passive) ❑ Bluetooth Low Energy (BLE)	Groupes de plages horaires	100+1
Modes de fonctionnement	Réseau offline, réseau virtuel et mode online (combinable)	Nombre d'identifiants par cylindre	jusqu'à 64 000
Type de piles	CR 2450, 3 V Lithium Nombre : 2 x (standard)	Nombre de cylindres pouvant être gérés par transpondeur	304 000
Durée de vie des piles	Jusqu'à 12 ans en veille ou 100 000 manœuvres	Réseau sans fil 868 MHz	Mise en réseau directe avec nœud réseau intégré ou disponible à la commande
		Possibilité de mise à niveau	Micrologiciel évolutif par BLE
		Certifications	Classe 3 (diamètre d'anse 8 mm) ou classe 4 (diamètre d'anse 11 mm) selon la norme EN 12320 (corps de serrure)

// DIMENSIONS (DIAMÈTRE D'ANSE 8 MM)

// DIMENSIONS (DIAMÈTRE D'ANSE 11 MM)



// VERSIONS DU PRODUIT

CADENAS NUMÉRIQUES – DIAMÈTRE D'ANSE DE 8 MM

Cadenas numérique AX , diamètre d'anse de 8 mm, hauteur intérieure de l'anse de 25 mm, à verrouillage manuel, protection contre le perçage intégrée, actionnable par transpondeur SimonsVoss	SV-Z5.PL.08.25.ML.A.G2.WP
Cadenas numérique AX , diamètre d'anse de 8 mm, hauteur intérieure de l'anse de 25 mm, à verrouillage automatique, protection contre le perçage intégrée, actionnable par transpondeur SimonsVoss	SV-Z5.PL.08.25.SL.A.G2.WP
Cadenas numérique AX , diamètre d'anse de 8 mm, hauteur intérieure de l'anse de 60 mm, à verrouillage manuel, protection contre le perçage intégrée, actionnable par transpondeur SimonsVoss	SV-Z5.PL.08.60.ML.A.G2.WP
Cadenas numérique AX , diamètre d'anse de 8 mm, hauteur intérieure de l'anse de 60 mm, à verrouillage automatique, protection contre le perçage intégrée, actionnable par transpondeur SimonsVoss	SV-Z5.PL.08.60.SL.A.G2.WP

CADENAS NUMÉRIQUES – DIAMÈTRE D'ANSE DE 11 MM

Cadenas numérique AX , diamètre d'anse de 11 mm, hauteur intérieure de l'anse de 50 mm, à verrouillage manuel, protection contre le perçage intégrée, actionnable par transpondeur SimonsVoss	SV-Z5.PL.11.50.ML.A.G2.WP
Cadenas numérique AX , diamètre d'anse de 11 mm, hauteur intérieure de l'anse de 50 mm, à verrouillage automatique, protection contre le perçage intégrée, actionnable par transpondeur SimonsVoss	SV-Z5.PL.11.50.SL.A.G2.WP

OPTIONS

Supplément pour version avec contrôle d'accès, gestion et consignation des plages horaires	.ZK
Supplément noeud réseau intégré pour une mise en réseau online	.LN



MÉTHODE DE LECTURE EN OPTION :
 :: Passive (MIFARE® Classic et DESFire®)
 :: Hybride (active et passive)

.M.G2
 .AM.G2

Pour connaître les autres versions, options et accessoires, voir la liste de prix.

Cotes en mm