



2. Führen Sie nach jedem Umbau einen Antipanic-Funktionstest durch.

## VORSICHT

**Verletzung der Hand durch zurückschnellenden Mitnehmer** In der Antipanic-Ausführung des Schließzylinders wird ein federgespannter Mitnehmer verwendet. Dieser Mitnehmer kann im nicht eingebaute Zustand zurückschnellen und Ihre Hand verletzen.

- Fassen Sie die Antipanic-Ausführung des Schließzylinders nicht im Bereich des Mitnehmers an.

## HINWEIS

**Wartungsabstand von nicht mehr als einem Monat bei Notausgangsverschlüssen**

Nach EN 179 (Anhang C) ist im Rahmen der Wartung von Notausgangsverschlüssen in Abständen von nicht mehr als einem Monat sicherzustellen, dass sämtliche Teile des Verschlusses in einem zufriedenstellenden betriebsfähigen Zustand sind.

## 2. Antipanic-Funktionstest

Führen Sie einen Funktionstest durch:

- Nach der Montage
- Nach einer Neuaustrichtung
- Nach Änderungen an der Stulpschraube
- Nach einem Umbau (Längenmodularität)
  - Siehe Abbildung 1

Bereich U:	Keine Rückstellkraft auf den Mitnehmer
Bereich R:	Rückstellbereich Richtung Bereich U
Bereich O:	Oberer Totpunkt des Riegelverschubs (Keine Rückstellkraft auf Mitnehmer)

- ✓ Funktionsprüfung erfolgt in Fluchtrichtung.
- ✓ Riegel ist eingefahren.

- Drehen Sie den Knauf zunächst bei gekuppeltem Zylinder in Sperrrichtung des Schlosses bis zum Riegelvorschub in den Bereich R.
  - ↳ Rückstellmoment spürbar..
- Lassen Sie den Knauf los.
  - ↳ Zylinder muss selbständig in den Bereich U zurückdrehen.
- Betätigen Sie ein berechtigtes Identifikationsmedium.
  - ↳ Zylinder kuppelt ein.
- Drehen Sie den gekuppelten Knauf in Sperrrichtung des Schlosses durch Drücken der Klinke/Panikstange in den Bereich O.
  - ↳ Riegel schiebt sich vor.
  - ↳ Kein Rückstellmoment spürbar.
- Bewegen Sie den Knauf geringfügig über die Grenze zwischen den Bereichen „O“ und „R“ in gleicher Drehrichtung weiter.
  - ↳ Lassen Sie den Knauf los.
  - ↳ Rückstellkraft muss von diesem Punkt aus den Mitnehmer selbständig bis zum Bereich U weiterdrehen.
  - ↳ Riegel fährt vollständig aus.
  - ↳ Sollte sich der Knauf nicht selbstständig in den Bereich U drehen, ist entweder die Stulpschraube zu fest angezogen oder das Schloss falsch ausgerichtet worden. Nach der Fehlerbehebung ist der Test erneut durchzuführen. Eine zu fest angezogene Stulpschraube wirkt sich bremsend auf den Rückstellmechanismus aus.
- Verschließen Sie die Tür und prüfen Sie die Funktion des Schlosses durch Drücken der Klinke/Panikstange in Richtung des Fluchtwegs.
  - ↳ Riegel muss zurückschnappen.
  - ↳ Tür muss sich leicht öffnen lassen.
  - ↳ Sollte der Riegel beim Betätigen der Klinke nicht zurückfahren oder hakt die Klinke, ist entweder der Schließzylinder oder das Schloss falsch ausgerichtet oder defekt. Nach der vorgenannten Fehlerbehebung sind die vorherigen Tests erneut durchzuführen.

## 3. Klassifizierung (DIN 18252:2018-05)

Merkmal	Klassifizierung
Variante	E
Typ	E
Verschlusssicherheit	6
Angriffswiderstand	D
Panikfunktion	<ul style="list-style-type: none"> <li>■ R1 (Antipanic)</li> <li>■ FZG (Standard)</li> </ul>

Weitere technische Daten siehe ausführliche Kurzanleitung.

## EN: ENGLISH

### 1. AP-specific safety instructions

For locking cylinders with anti-panic function, also observe the following safety instructions:

## ! WARNING

### Escape door function malfunction

The use of unsuitable components or ones that are not ready for operation can impair the function of an escape door. If you use the anti-panic cylinder in non-approved locks, the escape door function may be impaired and cannot be released again.

- Make sure that all parts of the lock are ready for operation.
- Make sure that the panic function of the mortise lock is ensured.
- Please refer to the documentation of the lock manufacturer.
- Use the anti-panic cylinder within the specified temperature range.
- Perform a function test after installing the anti-panic cylinder or changing its battery.

### Malfunction of the anti-panic function due to unauthorised manipulation

In its anti-panic version, the Digital Cylinder AX has a permanently installed anti-panic module and is modular in length to a limited extent: outer side as required, inner side from 50 mm and half cylinder from 50 mm.

- Do not attempt to dismantle the anti-panic module as this may damage it.
- Perform a battery test every time that you modify it.

## ! CAUTION

### Hand injuries from carrier springing back

A spring-loaded carrier is used in the anti-panic construction of the closing cylinder. This carrier can spring back when it is not installed, causing hand injuries.

- Do not hold the anti-panic construction of the closing cylinders in the area of the carrier.

## ! NOTE

**Maintenance interval of not more than one month for emergency exit locks**

As per European standard EN 179, Appendix C, all components in a locking device must be checked at intervals no greater than one month to ensure that they are in satisfactory working order as part of emergency exit locking device maintenance.

## 2. AP functional test

Carry out a function test:

- After assembly
- After realignment
- After changes to the fastening screw
- After a modification (length modularity)
  - See image 1

U section:	No restore force on the cam
R section:	Restore force section towards U section
O section:	Top dead point in dead bolt throw (no restore force on the cam)

- ✓ Functional test is carried out in escape direction.
- ✓ The dead bolt is retracted.

- With the cylinder engaged, first turn the thumb-turn in the direction of locking as far as the dead bolt throw in the R section.
  - ↳ Reset torque detectable...
- Release the thumb-turn.
  - ↳ Cylinder must automatically turn back into the U section.
- Activate an authorised identification medium.
  - ↳ Cylinder engages.
- Turn the engaged thumb-turn in the locking direction of the lock through the R section into the O section.
  - ↳ The dead bolt extends.
  - ↳ No reset torque detectable.
- Move the thumb-turn slightly over the threshold between the "O" and "R" section in the same direction of rotation.
  - ↳ The reset force must continue to turn the cam independently from this point to the U section.
  - ↳ The dead bolt extends completely.
  - ↳ If the thumb-turn does not automatically rotate as far as the 'U' section, either the fastening screw has been tightened too firmly or the locking device has been aligned incorrectly. The test is to be repeated after the fault has been eliminated. A fastening screw which has been tightened too firmly acts as a brake on the restoring force mechanism.
- Lock the door and check that the locking device functions correctly by pressing the door fitting or panic bar in the direction of escape.
  - ↳ The dead bolt must snap back.
  - ↳ The door must open easily.
  - ↳ If the dead bolt does not draw back when the handle is turned or the door fitting catches, either the locking cylinder or the locking device is incorrectly aligned or defective. The test is to be repeated after the fault has been eliminated as described above.

## 3. Classification (DIN 18252:2018-05)

Feature	Classification
Variant	E
Type	E
Lock security	6
Attack resistance	D
Panic function	<ul style="list-style-type: none"> <li>■ R1 (Anti-panic)</li> <li>■ FZG (Regular)</li> </ul>

For further technical information see the detailed quick guide.

## FR: FRANÇAIS

### 1. Consignes de sécurité propres AP

Pour les cylindres de fermeture avec fonction anti-panique, respectez également les consignes de sécurité suivantes:

## ! AVERTISSEMENT

### Dysfonctionnement de la fonction d'issue de secours

L'utilisation de composants inadaptés ou non fonctionnels peut nuire au fonctionnement d'une issue de secours. L'utilisation du cylindre antipanique dans des serrures non autorisées peut perturber la fonction d'issue de secours et empêcher son déblocage.

- Veuillez à ce que toutes les pièces de la fermeture soient opérationnelles.
- Assurez-vous que la fonction antipanique de la serrure encastrée est assurée.
- À ce sujet, consultez la documentation du fabricant de serrures.
- Utilisez le cylindre antipanique dans la plage de température prescrite.
- Après le montage, une transformation ou un remplacement des piles du cylindre antipanique, effectuez un test de fonctionnement.

### Dysfonctionnement de la fonction antipanique du fait d'une mauvaie manipulation

Dans la variante antipanique, le Digital Cylinder AX est équipé d'un module antipanique fixe et présente une modularité de longueur limitée: Côté extérieur quelconque, côté intérieur à partir de 50 mm et demi-cylindre à partir de 50 mm.

- N'essayez pas de démonter le module antipanique, car cela pourrait l'endommager.
- Effectuez un test de fonctionnement antipanique après chaque transformation.

## ! PRUDENCE

### Blessure à la main liée à un retour brusque de l'entraîneur

Un entraîneur à ressort est utilisé dans le modèle antipanique du cylindre de fermeture. Lorsqu'il n'est pas monté, cet entraîneur peut revenir brusquement en position initiale et provoquer une blessure à la main.

- Ne tenez pas le modèle antipanique du cylindre de fermeture à proximité de l'entraîneur.

## ! NOTE

**Intervalle de maintenance inférieur ou égal à un mois pour les fermetures des issues de secours**

En vertu de l'annexe C de la norme européenne EN 179, il est recommandé, dans le cadre de l'entretien des dispositifs de fermeture des issues de secours, de s'assurer tous les mois que l'ensemble des pièces composant le dispositif de fermeture soit dans un état de fonctionnement satisfaisant.

## 2. Essai de fonctionnement AP

Effectuez un essai de fonctionnement :

- Après le montage
- Après une réorientation
- Après des modifications apportées à la vis de maintien
- Après une transformation (modularité de longueur)
  - Voir l'image 1

Zone U :	Aucune force de rappel sur le panetton
Zone R :	Plage de rappel en direction de la zone U
Zone O :	Point mort supérieur de l'avance du pêne (aucune force de rappel sur le panetton)

- ✓ Le contrôle fonctionnel s'effectue dans le sens de la sortie.
- ✓ Le pêne est rétracté.

- Une fois le cylindre engagé, commencez par faire tourner le bouton dans le sens de verrouillage de la serrure jusqu'à l'avance du pêne dans la zone R.
  - ↳ Moment de rappel pouvant être perçu.
- Relâchez le bouton.
  - ↳ Le cylindre doit retourner dans la zone U de lui-même.
- Utilisez un support d'identification autorisé.
  - ↳ Le cylindre s'engage.
- Faites tourner le bouton engagé dans le sens de verrouillage de la serrure à travers la zone R vers la zone O.
  - ↳ Le pêne avance.
  - ↳ Aucun moment de rappel ne peut être perçu.
- Déplacez légèrement le bouton au-delà de la limite entre les zones O et R dans le même sens de rotation.
  - ↳ Relâchez le bouton.
  - ↳ À partir de ce point, la force de rappel doit continuer de faire tourner le panetton de lui-même jusqu'à la zone U.
  - ↳ Le pêne sort entièrement.
  - ↳ Si le bouton ne tourne pas de lui-même dans la zone U, soit la vis de maintien est trop serrée, soit la serrure a été mal alignée. Une fois l'erreur corrigée, le test doit être réitéré. Si la vis de maintien est trop serrée, un effet de freinage se fait ressentir sur le mécanisme de rappel.
- Verrouillez la porte et vérifiez le fonctionnement de la serrure en appuyant sur la poignée/la barre antipanique en direction de la voie d'évacuation.
  - ↳ Le pêne doit se rétracter.
  - ↳ La porte doit s'ouvrir facilement.
  - ↳ Si le pêne ne recule pas lorsque la poignée est actionnée ou si la poignée reste accrochée, le cylindre de fermeture ou la serrure est mal aligné ou défectueux. Une fois l'erreur corrigée, les tests précédents doivent être réitérés.

## 3. Classification (DIN 18252:2018-05)

Fonctionnalité	Classification
Variante	E
Type	E
Sécurité de la fermeture	6
Résistance aux attaques	D
Fonction panique	<ul style="list-style-type: none"> <li>■ R1 (Anti-panique)</li> <li>■ FZG (Standard)</li> </ul>

Pour plus de données techniques, consultez les brèves instructions détaillées.

## NL: NEDERLANDS

### 1. AP-specifieke veiligheidsinstructies

Neem voor sluitcilinders met antipaniekfunctie ook de volgende veiligheidsinstructies in acht:

## ! WAARSCHUWING

### Storing van de nooduitgang

Het gebruik van ongeschikte of niet gebruiksklare componenten kan het correct functioneren van een nooduitgang verhinderen. Bij gebruik van de antipaniekcilinder in daarvoor niet bestemde sloten kan de vluchtfunctie van de deur gestoord zijn zodat deze niet meer opengaat.

- Controleer of alle delen van het slot gebruiksklaar zijn.
- Verzeker eerst dat de paniekfunctie van het insteekslot gewaarborgd is.
- Neem hiervoor de documentatie van de fabrikant van het slot in acht.
- Gebruik de antipaniekcilinder binnen het voorgeschreven temperatuurbereik.
- Doe na de montage, de ombouw of het vervangen van batterijen van de anti-paniekcilinder eerst een functietest.

### Storing van de anti-paniekfunctie door ongeoorloofde manipulatie

De Digital Cylinder AX heeft in de antipaniekvariant een vast ingebouwde antipaniekmodule en is beperkt lengtemodulair: buitenzijde naar keuze, binnenzijde vanaf 50 mm en halve cilinder vanaf 50 mm.

- Probeer niet om de antipaniekmodule te demonteren, want deze kan anders beschadigd raken.
- Voer na elke ombouw een test van de antipaniekfunctie uit.

## ! VOORZICHTIG

### Handletsel door snel teruggaan van de profielcilinder wort

In de antipaniek-uitvoering van de profielcilinder wordt een meenemer met een spanveer gebruikt. Deze meenemer kan in niet gemonteerde toestand snel teruggaan en uw hand verwonden.

- Pak de antipaniek-uitvoering van de profielcilinder niet vast in de buurt van de meenemer.

## ! OPMERKING

**Onderhoudsinterval van niet meer dan één maand bij sloten van nooduitgangen**

In de Europese Norm EN 179, bijlage C, wordt in het kader van het onderhoud aan sloten van nooduitgangen aanbevolen om met tussenpozen van niet meer dan een maand te controleren of alle onderdelen van het slot in goede, bedrijfsklare toestand verkeren.

## 2. AP-functietest

Voer een functietest uit:

- na de montage
- na een herconfiguratie
- na wijzigingen aan de stiftschroef
- Na een ombouw (lengtemodulariteit)
  - Zie afbeelding 1

Bereik U:	Geen weerstand op de meenemer
Bereik R:	Terugstellbereik in richting bereik U
Bereik O:	Bovenste dode punt van de uitgeschoven grendel (geen weerstand op de meenemer)

- ✓ Functioneren wordt gecontroleerd in de vluchtrichting.
- ✓ De schoot is ingeschoven.

- Draai de knop eerst bij gekoppelde cilinder in de sluitrichting van het slot tot de grendel uitgeschoven is in het bereik R.
  - ↳ Het terugschakelmoment is waarneembaar.
- Laat de knop los.
  - ↳ De cilinder moet vanzelf terugdraaien naar bereik U.
- Activeer een bevoegd identificatiemedium.
  - ↳ De cilinder schakelt vrij.
- Draai de gekoppelde knop in de sluitrichting van het slot door het bereik 'R' heen in het bereik O.
  - ↳ De schoot schuift uit.
  - ↳ Het terugschakelmoment is niet waarneembaar.
- Draai de knop in dezelfde richting minimaal over de grens tussen de bereiken 'O' en 'R'.
  - ↳ Laat de knop los.
  - ↳ Vanaf dit punt moet de weerstand de meenemer vanzelf doordraaien tot het bereik U.
  - ↳ De schoot schuift volledig uit.
  - ↳ Wanneer de knop niet vanzelf naar het bereik 'U' draait, is de bevestigingsschroef te stevig vastgedraaid of het slot is verkeerd afgesteld. Na het verhelpen van de fout moet de test opnieuw uitgevoerd worden. Een bevestigingsschroef die te stevig is vastgedraaid, heeft een negatief effect op de mechanische weerstand.
- Sluit de deur en controleer het functioneren van het slot door de klink/paniekstang in te drukken in de richting van de vluchtroute.
  - ↳ De schoot moet terugspringen.
  - ↳ De deur moet gemakkelijk geopend kunnen worden.
  - ↳ Als de grendel bij het indrukken van de deurkruk niet terugspringt of blijft haken, is de cilinder of het slot verkeerd afgesteld of is het slot defect. Na het eerder beschreven verhelpen van de fout moeten de vorige tests opnieuw uitgevoerd worden.

## 3. Classificatie (DIN 18252: 2018-05)

Voorzien zijn van	Classificatie
Variant	E
Type	E
Beveiliging van de sluitning	6
Weerstand tegen aanvallen	D
Paniefunctie	<ul style="list-style-type: none"> <li>■ R1 (Antipaniek)</li> <li>■ FZG (Normaal)</li> </ul>

Voor verdere technische gegevens, zie de gedetailleerde korte instructies.

## IT: ITALIANO

### 1. Istruzioni di sicurezza specifiche per AP

Per i cilindri di bloccaggio con funzione antipanico, osservare anche le seguenti istruzioni di sicurezza:

## ! AVVERTENZA

### Malfunzionamento della porta di emergenza

L'uso di componenti inappropriati o non operativi può pregiudicare il funzionamento di una porta di emergenza. Se si utilizza il cilindro antipanico in serrature non autorizzate, il funzionamento della porta di emergenza potrebbe essere compromesso e non più autorizzato.

- Assicurarsi che tutti i componenti della chiusura siano operativi.
- Assicurarsi che la funzione antipanico della serratura a incasso sia garantita.
- Prestare attenzione alla documentazione del produttore della serratura.
- Utilizzare il cilindro antipanico nel range di temperature prescritto.
- Dopo il montaggio, la conversione o la sostituzione delle batterie del cilindro antipanico eseguire una prova di funzionamento.

### Malfunzionamento della funzione antipanico dovuto a manipolazioni non autorizzate

Il Digital Cylinder AX nella variante antipanico dispone di un modulo antipanico montato in modo fisso ed è modulare in lunghezza in misura limitata: lato esterno a scelta, lato interno da 50 mm e semicilindro da 50 mm.

- Non cercare di smontare il modulo antipanico, dal momento che si potrebbe danneggiare.
- Eseguire una prova di funzionamento antipanico dopo ogni conversione.

## Digital Cylinder AX (Z5) Anti-panic

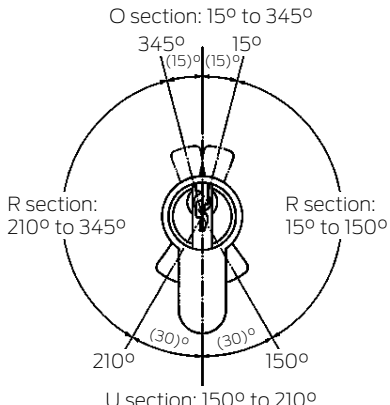
Z550.99050002

22.02.2024

DE Kurzanleitung  
EN Quick guide  
FR Guide abrégé  
NL Korte handleiding  
IT Guida breve  
DK Korte vejledning  
SE Snabbguide

Simons Voss technologies

## 2. AP functional test



■ Abb./Img. 1

## DE: DEUTSCH

### 1. AP-spezifische Sicherheitshinweise

Beachten Sie bei Schließzylindern mit Antipanic-Funktion zusätzlich folgende Sicherheitshinweise:

## ! WARNING

### Störung der Fluchttürfunktion

Die Verwendung von ungeeigneten oder nicht betriebsbereiten Komponenten kann die Funktion einer Fluchttür beeinträchtigen. Wenn Sie den Antipanikzylinder in nicht zugelassenen Schlössern verwenden, dann kann die Fluchttürfunktion gestört sein und nicht wieder freigegeben werden.

- Stellen Sie sicher, dass alle Teile des Verschlusses betriebsbereit sind.
- Stellen Sie sicher, dass die Panikfunktion des Einsteckschlössers gewährleistet ist.
- Beachten Sie dazu die Dokumentation des Schlossherstellers.
- Verwenden Sie den Antipanikzylinder im vorgeschriebenen Temperaturbereich.
- Führen Sie nach dem Einbau, Umbau oder einem Batteriewechsel des Antipanikzylinders einen Funktionstest durch.

### Störung der Antipanikfunktion durch unzulässige Manipulation

Der Digital Cylinder AX hat in der Antipanic-Variante ein Antipanic-Modul fest eingebaut und ist eingeschränkt längenmodular: Außenseite beliebig, Innenseite ab 50 mm und Halbzylinder ab 50 mm.

- Versuchen Sie nicht, das Antipanic-Modul zu demonstrieren, da dieses sonst beschädigt werden kann.

