

Simons  Voss

SREL1+2

Handbuch

17.09.2019

Simons  Voss
technologies

Inhaltsverzeichnis

1	Bestimmungsgemäßer Gebrauch	4
2	Sicherheitshinweise	5
3	Allgemein	8
3.1	Versionen	8
3.2	Zubehör.....	11
3.3	Stromversorgung	12
3.4	Einbauposition festlegen.....	12
3.5	Weitere Informationen	13
4	Inbetriebnahme	14
5	Anschlüsse	15
5.1	SmartRelais (SREL)	15
5.2	SmartRelais Advanced (SREL.ADV).....	17
5.3	SmartRelais2 (SREL2)	19
5.4	Anschlussbemerkungen SREL	21
5.4.1	Externe Signalisation.....	21
5.4.2	OMRON.....	23
5.4.3	Wiegand Schnittstelle	24
5.4.4	Kaba Benzing, Siemens, Gantner LEGIC, Primion und ISGUS Schnittstelle	25
5.5	Anschlussbemerkungen SREL2.....	25
6	Konfigurationen in der Software	27
6.1	LSM	27
6.1.1	Schließungseigenschaften: Konfiguration/Daten: SmartRelais (G1).....	27
6.1.2	Schließungseigenschaften: Konfiguration/Daten: SmartRelais (G2).....	30
6.2	MobileKey	32
7	Signalisation	33
8	Wartung	34
8.1	Batteriewarnung und Batteriewechsel bei Einsatz von SREL.BAT	34
8.2	Backup-Batterie	34
9	Technische Daten	35
9.1	Technische Daten SREL	35
9.2	Technische Daten SREL2.....	36
9.3	Bohrbild SREL2 Weiß.....	37
10	Konformitätserklärung	38

11 Hilfe und weitere Informationen 39

1 Bestimmungsgemäßer Gebrauch

Bei den SimonsVoss SmartRelais handelt es sich um elektronische Schalter, welche mit entsprechenden Identmedien (z.B. *Transponder*) geschaltet werden können. Die Verwaltung der SmartRelais variiert je nach dem jeweiligen SmartRelais:

	VERWALTUNG	PROGRAMMIERUNG
3063	LSM-Basic, Business oder Professional	SMART.CD
	LSM-Starter	CD.STARTER <i>oder</i> SMART.CD
MobileKey	Web-Applikation	MK.CD.STARTER

Einige SmartRelais können optional über interne LockNodes mit entsprechenden Routern programmiert werden. Die Erstprogrammierung sollte in jedem Fall über ein Programmiergerät erfolgen.

SmartRelais dürfen nur für die in diesem Handbuch beschriebenen Zwecke eingesetzt werden. Ein anderer Gebrauch ist nicht zulässig und kann zur Beschädigung des SmartRelais führen.



HINWEIS

SmartRelais sollten stets vor Einbau und Anschluss programmiert werden!

2 Sicherheitshinweise



WARNUNG

Durch fehlerhaft installierte oder programmierte Schließungen kann der Zugang durch eine Tür versperrt werden. Für die Folgen fehlerhafter Installationen, wie nicht möglicher Zugang zu verletzten Personen, Sachschäden oder andere Schäden haftet die SimonsVoss Technologies GmbH nicht.



WARNUNG

Die im digitalen SmartRelais eingesetzten Batterien können bei Fehlbehandlung eine Feuer- oder Verbrennungsgefahr darstellen. Die Batterien nicht aufladen, öffnen, erhitzen oder verbrennen! Batterien nicht kurzschließen!



HINWEIS

Für Beschädigungen der Türen oder anderen Komponenten durch fehlerhafte Montage übernimmt die SimonsVoss Technologies GmbH keine Haftung.



HINWEIS

Das SmartRelais darf nur für den vorgesehenen Zweck genutzt werden. Ein anderer Gebrauch ist nicht zulässig.



HINWEIS

Die Installation eines SimonsVoss Smart Relais setzt Kenntnisse in den Bereichen der Türmechanik, -zulassungen, Elektronikmontage und im Umgang mit der SimonsVoss Software voraus. Der Einbau darf nur durch geschultes Fachpersonal durchgeführt werden!



HINWEIS

Werden Smart Relais länger als eine Woche gelagert, ist die Backup Batterie zu entfernen.

**HINWEIS**

Die Installation der Smart Relais muss unter Einhaltung der ESD-Richtlinien (Elektrostatische Aufladung) vorgenommen werden. Insbesondere sind Berührungen der Platinen und der darauf befindlichen integrierten Schaltkreise zu vermeiden.

**HINWEIS**

Nach dem Einbau und oder dem Batteriewechsel des SmartRelais ist unbedingt ein Funktionstest durchzuführen!

**HINWEIS**

Änderungen bzw. technische Weiterentwicklungen vorbehalten.

**HINWEIS**

Die Dokumentation wurde nach bestem Wissen erstellt, evtl. Fehler können aber nicht ausgeschlossen werden. Hierfür kann keine Haftung übernommen werden.

**HINWEIS**

Sollten Abweichungen von Inhalten in Fremdsprachenversionen der Dokumentation bestehen, gilt im Zweifelsfalle das deutsche Original.

**HINWEIS**

Alle Anweisungen müssen beim Anschluss und Einbau des SmartRelais genau befolgt werden. Diese Anweisungen und jegliche Anweisungen bezüglich der Wartung sollten von der den Einbau vornehmenden Person an den Benutzer weitergegeben werden.

**HINWEIS**

Der Batteriewechsel darf nur durch geschultes Fachpersonal durchgeführt werden!

**HINWEIS**

Alte bzw. verbrauchte Batterien fachgerecht entsorgen, und nicht in Reichweite von Kindern aufbewahren!

**HINWEIS**

Bei einem Batteriewechsel die Kontakte der neuen Batterien nicht mit den Händen berühren. Verwenden Sie hierzu saubere und fettfreie Handschuhe.

**HINWEIS**

Es sind nur Batterien zu verwenden, welche von SimonsVoss freigegeben sind!

**HINWEIS**

Ein Vertauschen der Polarität kann zu Beschädigungen des SmartRelais führen!

3 Allgemein

3.1 Versionen

SmartRelais sind in unterschiedlichsten Ausführungen für verschiedene Produktlinien ausgelegt. Prüfen Sie vor einer Bestellung genau, welches SmartRelais für Ihren Einsatz das Richtige ist.

SREL (Schwarz)		SREL2 (Weiß)	
G1		G2	
SREL	SREL.G2	SREL.G2.W	Grundversion des SmartRelais 3063.
SREL.ZK	SREL.ZK.G2	SREL.ZK.G2.W	Wie die Grundversion des SmartRelais 3063, zusätzlich Zugangskontrolle und Zeitzonesteuerung.
SREL.ADV			Wie die ZK-Version des SmartRelais 3063, jedoch mit zusätzlichen Funktionen für die Ausgabe.
		SREL2.G2.W	Grundversion des SmartRelais2 3063.
		SREL2.ZK.G2.W	Wie die Grundversion des SmartRelais2 3063, zusätzlich Zugangskontrolle und Zeitzonesteuerung.
		SREL2.ZK.MH.G2.W	Wie die ZK-Version des SmartRelais2 3063, zusätzlich Aufnahme eines internen MIFARE®-Kartenlesers sowie Anschlussmöglichkeit für maximal zwei weitere externe MIFARE®-Kartenleser.

	SREL	SREL .ZK	SREL .ADV	
Berechtigung bis zu 8.184 Transponder	X	X	X	
Berechtigung für bis zu 64.000 Transponder				
Zugangskontrolle		X	X	
Erweiterte Anschlussmöglichkeiten			X	
Mifare & Desfire Karten-Unterstützung				
Anschlussmöglichkeit für Externe Kartenleser				
	SREL .G2	SREL .ZK.G2	SREL .G2.W	SREL .ZK.G2.W
Berechtigung bis zu 8.184 Transponder				
Berechtigung für bis zu 64.000 Transponder	X	X	X	X
Zugangskontrolle		X		X
Erweiterte Anschlussmöglichkeiten				
Mifare & Desfire Karten-Unterstützung				
Anschlussmöglichkeit für Externe Kartenleser				
	SREL2 .G2.W	SREL2 .ZK.G2.W	SREL2 .ZK.MH.G2.W	
Berechtigung bis zu 8.184 Transponder				
Berechtigung für bis zu 64.000 Transponder	X	X	X	
Zugangskontrolle		X	X	
Erweiterte Anschlussmöglichkeiten				
Mifare & Desfire Karten-Unterstützung				X
Anschlussmöglichkeit für Externe Kartenleser				X

■ SmartRelais

Das SREL ermöglicht die reine Ja/Nein Berechtigung für maximal 8.184 verschiedene Transponder.

■ SmartRelais ZK

Wie die Basisversion (SREL), jedoch mit der Möglichkeit der getrennt zuschaltbaren Zutrittsprotokollierung der letzten 1.024 Zutritte (ab Firmwareversion 4.0.01.15) mit Datum und Uhrzeit, oder Tages – Zeitzonen für bis zu fünf Personengruppen sowie automatischer Ver- und Entriegelung.

■ Smart Relais Advanced Version

Wie die ZK-Version, jedoch mit folgenden zusätzlichen Funktionen:

- Anschluss für externe Module über einen Drei-Draht-Bus.
- Anschluss einer ausgelagerten Antenne.
- Anschlüsse für serielle Schnittstellen zu externen Zeiterfassungsterminals oder Zutrittskontollesern.
- Anschluss für externe LED oder Buzzer.

■ SmartRelais 2

Das SREL2.G2.W wird grundsätzlich mit Transpondern, also als rein „aktive“ Komponente betrieben. Es besteht aber auch die Möglichkeit, einen CompactReader zu verwenden, und somit das SREL2 mit Mifare Classic/DERFire[®]-Karten zu betreiben. Dieses SmartRelais ermöglicht die reine Ja/Nein Berechtigung für maximal 64.000 verschiedene Transponder.

■ SmartRelais 2 ZK

Wie die Basisversion (SREL2.G2), jedoch mit der Möglichkeit der getrennt zuschaltbaren Zutrittsprotokollierung der letzten 1.024 Zutritte mit Datum und Uhrzeit, oder Tages-Zeitzonen für bis zu 100 Personengruppen sowie automatischer Ver- und Entriegelung (Zeitumschaltung). Diese Version kann auch als Gateway in virtuellen Netzwerken eingesetzt werden.

■ SmartRelais 2 MH

Wie die ZK-Version. Zusätzlich können an diese Version zwei externe Kartenleser (SC.M.E.G2) sowie ein interner Kartenleser (SC.M.I.G2) angeschlossen werden. Mifare Classic/DERFire[®]-Karten können an diesem SREL2 betrieben werden.

3.2 Zubehör

SmartRelais können mit diverserem Zubehör kombiniert werden. Prüfen Sie vor einer Bestellung genau, welche Kombinationsmöglichkeiten möglich sind.

Zubehör für SmartRelais 3063 G1

	SREL	SREL.ZK	SREL.ADV
MOD.SOM8			X
SREL.AV			X
SREL.BAT	X	X	X

Zubehör für SmartRelais 3063 G2

	SREL.G2	SREL.ZK.G2	SREL.G2.W	SREL.ZK.G2.W
WNM.LNI.SREL.G2			X	X
SREL.BAT	X	X		
SREL.AV	X	X		
SREL2.COVER1			X	X

Zubehör für SmartRelais2 3063 (G2)

	SREL2.G2.W	SREL2.ZK.G2.W	SREL2.ZK.MH.G2.W
SREL.AV			X
WNM.LNI.SREL2.G2	X	X	X
SC.M.I.G2			X
SC.M.E.G2.W			X
SREL2.COVER1	X	X	X

■ SC.M.E.G2.W (SmartCard Mifare Extern G2 Weiß)

An ein SREL2.ZK.MH.G2.W oder SREL2.ZK.MH.G2.W.WP können maximal zwei externe Kartenleser (SC.M.E.G2.W) und ein interner Kartenleser (SC.M.I.G2) angeschlossen werden. Wenn zwei externe Kartenleser an ein SREL2 angeschlossen werden, dann muss an einem externen Kartenleser, ein Dip-Schalter auf Position „ON“ geschaltet werden! Der Dip-Schalter befindet sich auf dem Kartenleser rechts unterhalb des 26-poligen Steckers.

Der Leitungstyp zum Verkabeln der Komponenten sollte z.B. CAT5 (FTP) oder besser entsprechen. Geschirmte Steuerleitungen können auch verwendet werden. Leitungslänge: max. 10m. Bei einer Leitungslänge > 3m für den externen Kartenleser, muss eine eigene Stromversorgung sowie eine eigene Leitungsführung gewählt werden.

■ **SC.M.I.G2** (*SmartCard Mifare Intern G2*)

Der interne Kartenleser wird direkt auf das SREL2 aufgesteckt.

■ **SmartRelais 2 WP-Version**

Wetterfeste Ausführung. Diese Option ist zusätzlich für alle SREL2 lieferbar. Die Leitungseinführung muss in Eigenverantwortung selbst abgedichtet werden. Hier empfiehlt es sich, geeignete Materialien wie z.B. Silikon oder andere beständige Dichtungsmittel zu verwenden. Das Gehäuse ist für IP65 ausgelegt.

3.3 Stromversorgung

Für den Betrieb der digitalen SmartRelais 3063 wird eine stabile Stromversorgung benötigt. Netzteile sind nicht im Lieferumfang enthalten.

Optional können einige SmartRelais über Batterien (SREL.BAT) betrieben werden. In diesem Fall darf keine zusätzliche Stromversorgung angeschlossen werden!

	Gleichspannung	Wechselspannung
SREL	5V - 24V (max. 15W)	12V (max. 15W)
SREL2	9V - 24V (max. 15W)	Nicht möglich.



HINWEIS

Setzen Sie keine Schaltnetzteile in der Nähe der SmartRelais ein!

3.4 Einbauposition festlegen

Die Reichweite Transponder zu Smart Relais (Lesereichweite) beträgt max. 1,5 m, kann aber durch metallene Umgebung (insbesondere durch starke Magnetfelder oder Aluminium) gedämpft werden.

Idealerweise wird ein Reichweitentest mit einem berechtigten Transponder und einem batteriebetriebenen SmartRelais vorgenommen.

3.5 Weitere Informationen

- Alle Kabel zum Anschluss an das Smart Relais sollen vom Typ IY(ST)Yx0,6 (paarig verdrilltes, abgeschirmtes Kabel) sein und eine maximale Kabellänge von 100m nicht überschreiten. Hierbei sind die Leitungsverluste bei der Dimensionierung der Stromversorgung zu berücksichtigen.
- Die technischen Daten der Ein- und Ausgänge sind zu berücksichtigen (siehe Technische Daten).
- Alle Kabel müssen entsprechend der Vorschriften des VDE verlegt und angeschlossen werden.

4 Inbetriebnahme

Überprüfung

1. Das SmartRelais auspacken und auf eventuelle Beschädigungen überprüfen.
2. Das SmartRelais an eine Stromversorgung oder Batterie anschließen.
3. Betätigen Sie das SmartRelais mit einem Transponder und testen Sie, ob das SmartRelais in irgendeiner Weise auf die Betätigung reagiert.

Programmierung

Programmieren Sie das SmartRelais mit der entsprechenden Software, z.B. der LSM-Software bei SmartRelais 3063. Das SmartRelais muss für den Programmiervorgang mit einer Spannungsquelle verbunden sein. Details zur Programmierung in der LSM-Software finden Sie hier: [Konfigurationen in der Software \[▶ 27\]](#)

Anschluss und Einbau

- ✓ Das SmartRelais ist mit keiner Spannungsquelle verbunden und befindet sich im stromlosen Zustand.
1. Backup-Batterie einsetzen: **Der Pluspol der 3V-CR1220-Batterie zeigt in jedem SmartRelais nach oben.**
 2. Alle Kabel an die vorgesehenen Klemmen des Smart Relais anschließen (siehe [Anschlüsse \[▶ 15\]](#))
 3. Die Stromversorgung einschalten (gegebenenfalls Stecker einstecken oder Batterie anklemmen).
 4. Funktion des programmierten SmartRelais mit einem berechtigten Transponder testen.
 5. SmartRelais einbauen.
 - ↳ Bei Einbau in eine Unterputzdose ist das Gehäuse zu entfernen. Die Platinen der SmartRelais weisen zwei verschiedene Größen auf. Überprüfen Sie vor der Montage, ob die Platine des SmartRelais in Ihre Unterputzdose passt!
 - ↳ Bei Aufputzmontage kann die Bodenplatte als Schablone für die Bohrungen (6 mm) verwendet werden.

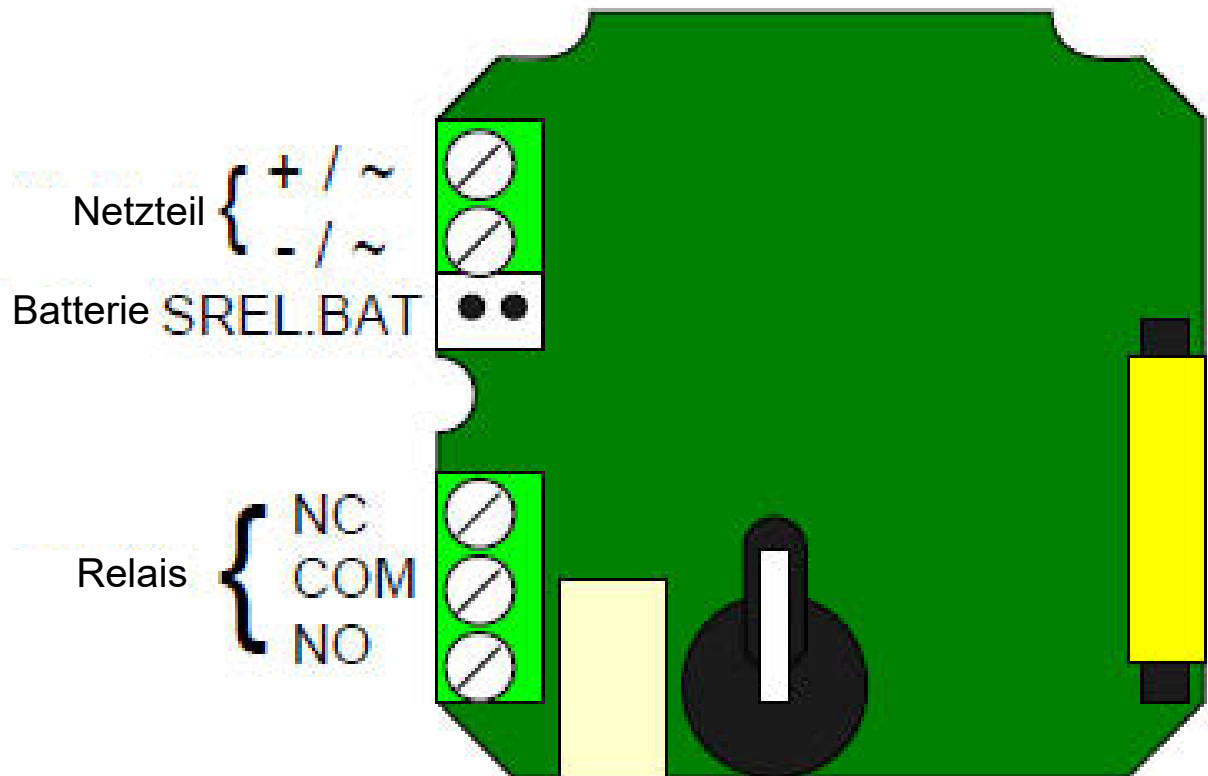


HINWEIS

Wenn das SmartRelais mit einer Batterie (SREL.BAT) betrieben wird, darf die Backup-Batterie nicht eingesetzt werden!

5 Anschlüsse

5.1 SmartRelais (SREL)



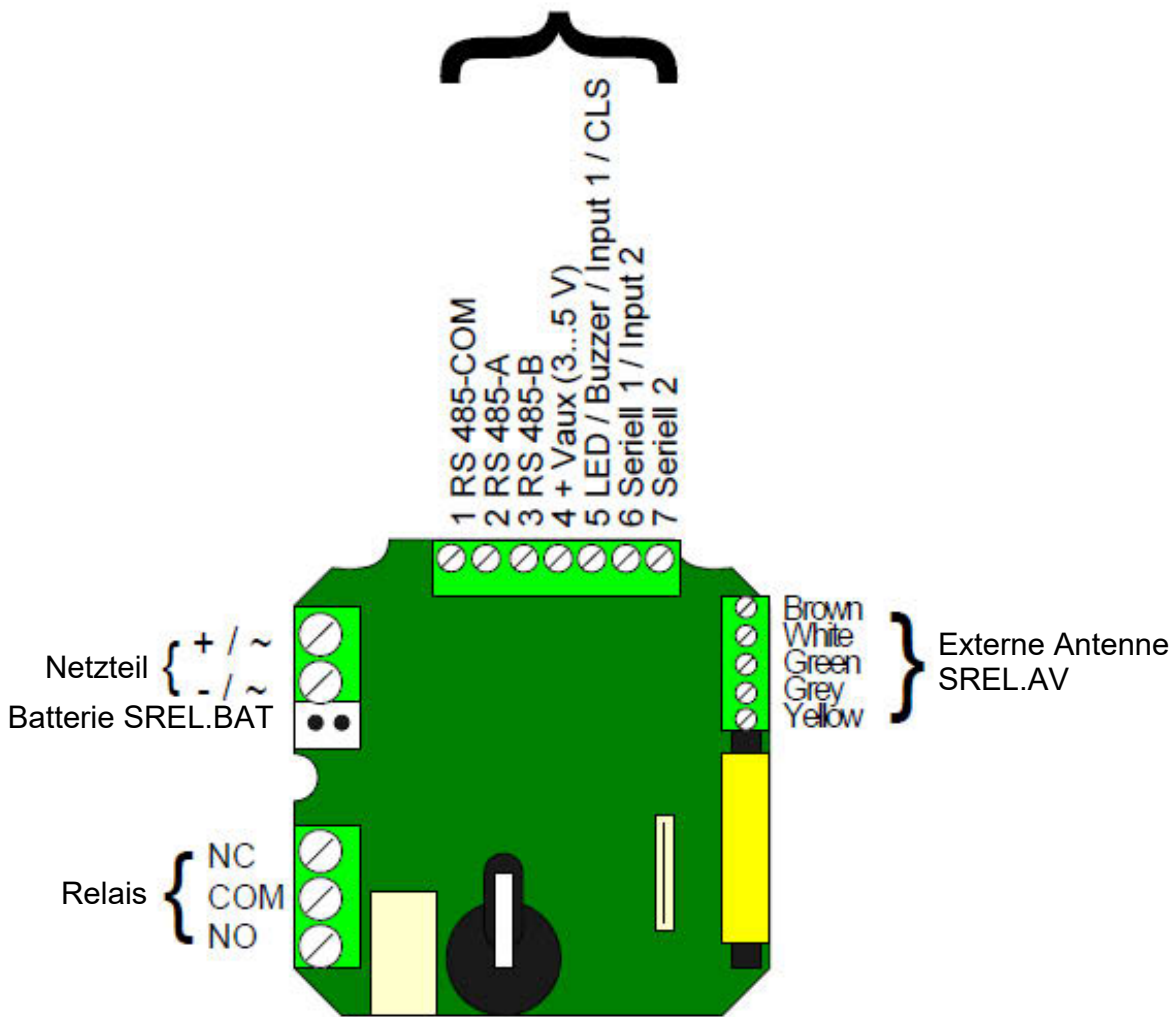
NAME	SYMBOL	BESCHREIBUNG
Netzteil	+	Wahlweise Pluspol bei Anschluss einer Gleichspannung (5 bis 24 VDC) oder einer der beiden Wechselspannungsanschlüsse (12 VAC)
Netzteil	-	Wahlweise Minuspol bei Anschluss einer Gleichspannung (5 bis 24 VDC) oder der zweite Wechselspannungsanschluss (12 VAC)
Batterie		Steckeranschluss für eine Batterie (bei Betrieb ohne Netzteil) Bestellcode der Batterie inkl. Stecker SREL.BAT
Relais NC		Normally Closed Kontakt des Wechsler Relais. Dieser Kontakt ist im nicht geschalteten Fall geschlossen gegen Relais COM
Relais COM		Common Kontakt des Wechsler Relais. Dieser Kontakt wird entweder gegen Relais NC verdrahtet (Öffner) oder gegen Relais NO (Schließer)

Relais NO

Normally Open Kontakt des Wechsler Relais. Dieser Kontakt ist im geschalteten Fall geschlossen gegen Relais COM

5.2 SmartRelais Advanced (SREL.ADV)

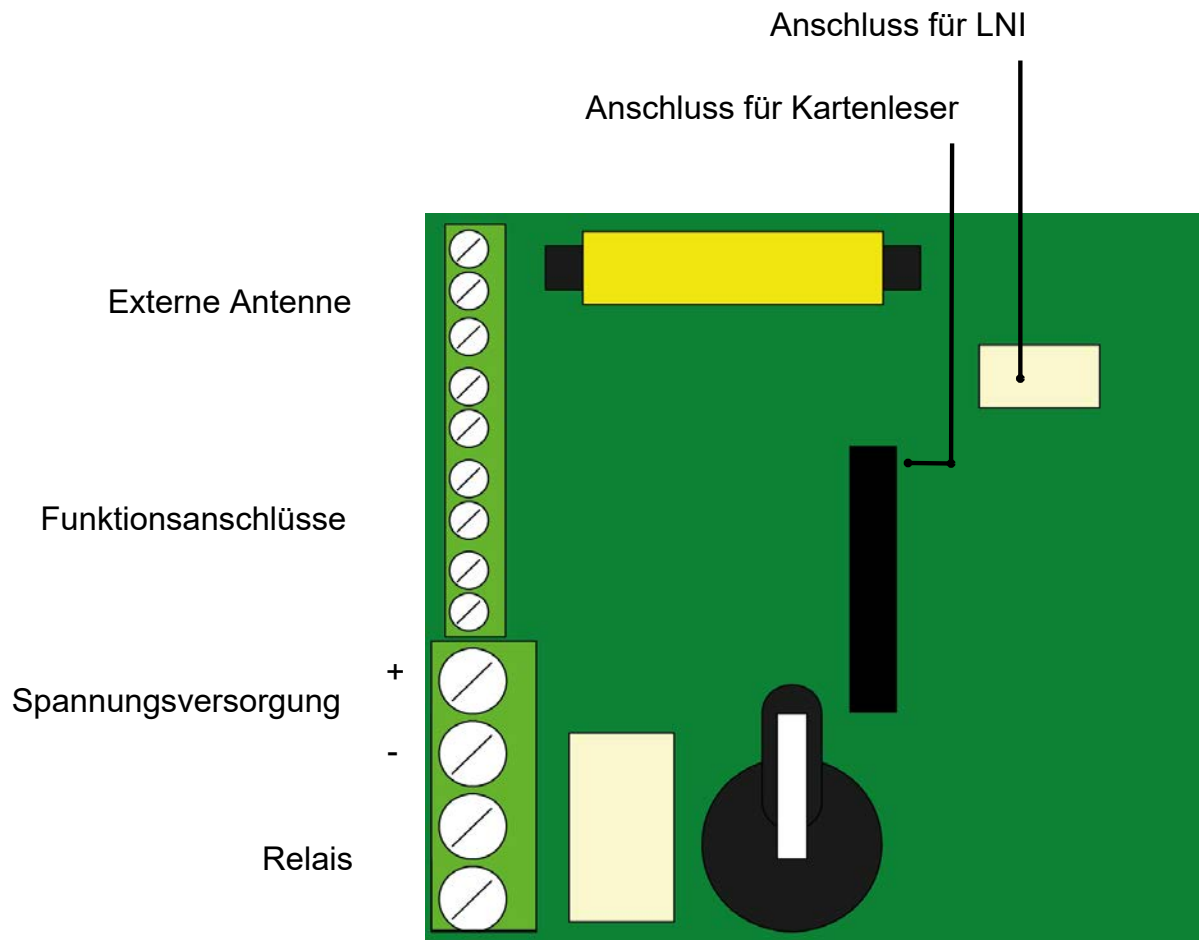
Externe Ein- und Ausgänge



NAME	SYMBOL	BESCHREIBUNG
Netzteil	+	Wahlweise Pluspol bei Anschluss einer Gleichspannung (5 bis 24 VDC) oder einer der beiden Wechselspannungsanschlüsse (12 VAC)
Netzteil	-	Wahlweise Minuspol bei Anschluss einer Gleichspannung (5 bis 24 VDC) oder der zweite Wechselspannungsanschluss (12 VAC)

Batterie		Steckeranschluss für eine Batterie (bei Betrieb ohne Netzteil) Bestellcode der Batterie inkl. Stecker SREL.BAT
Relais NC		Normally Closed Kontakt des Wechsler Relais. Dieser Kontakt ist im nicht geschalteten Fall geschlossen gegen Relais COM
Relais COM		Common Kontakt des Wechsler Relais. Dieser Kontakt wird entweder gegen Relais NC verdrahtet (Öffner) oder gegen Relais NO (Schließer)
Relais NO		Normally Open Kontakt des Wechsler Relais. Dieser Kontakt ist im geschalteten Fall geschlossen gegen Relais COM
Externe Antenne		
BROWN	BN	Anschluss für die farbigen Kabel einer ausgelagerten Antenne (Bestellcode SREL.AV) braun / weiß / grün / grau / gelb
WHITE	WH	
GREEN	GN	
GREY	GY	
YELLOW	YL	
RS-485COM	C	
RS-485A	A	Busanschluss für externe Module
RS-485-B	B	
+Vaux	+V	Typ. 3,0 - 5,0V +/- 0,5V für externe LED oder Buzzer max. 10mA
LED / Buzzer / Input	F3	Multifunktionsanschluss
Seriell 1 / Input 2	F2	Multifunktionsanschluss
Seriell 2	F1	Multifunktionsanschluss

5.3 SmartRelais2 (SREL2)



NAME	SYMBOL	BESCHREIBUNG
Netzteil	+	Gleichspannung 9 bis 24 VDC
Netzteil	-	Gleichspannung 9 bis 24 VDC
Relais COM		Common Kontakt des Relais. Dieser Kontakt wird gegen gegen Relais NO (Schließer) verdrahtet
Relais NO		Normally Open Kontakt des Relais. Dieser Kontakt ist im geschalteten Fall geschlossen gegen Relais COM. Kann invertiert werden
Braun	BN	
Weiß	WH	
Grün	GN	
Grau	GY	
Gelb	YL	Anschluss für die farbigen Adern einer ausgelagerten Antenne (Bestellcode SREL.AV)

Funktionsan- schluss 1	F1	Input ext. Trigger-Input (3-24 VDC ext. Kontakt muss potenzialfrei sein!)
Funktionsan- schluss 2	F2	Omron Data / Wiegand D0
Funktionsan- schluss 3	F3	Omron CLK / Wiegand D1 LED / Buzzer (extern) Leitungsverbindung Kartenleser
SimonsVoss-Bus	SVB	SimonsVoss Bus - Leitungsverbin- dung Kartenleser

Ausgänge (Output) Open Drain bis max. 24 VDC / 0,5 A. Masseverbindung zum Minuspol der Energieversorgung. Bei CLS (Card Loading Signal) muss das SREL2 in den Eigenschaften dafür konfiguriert sein.

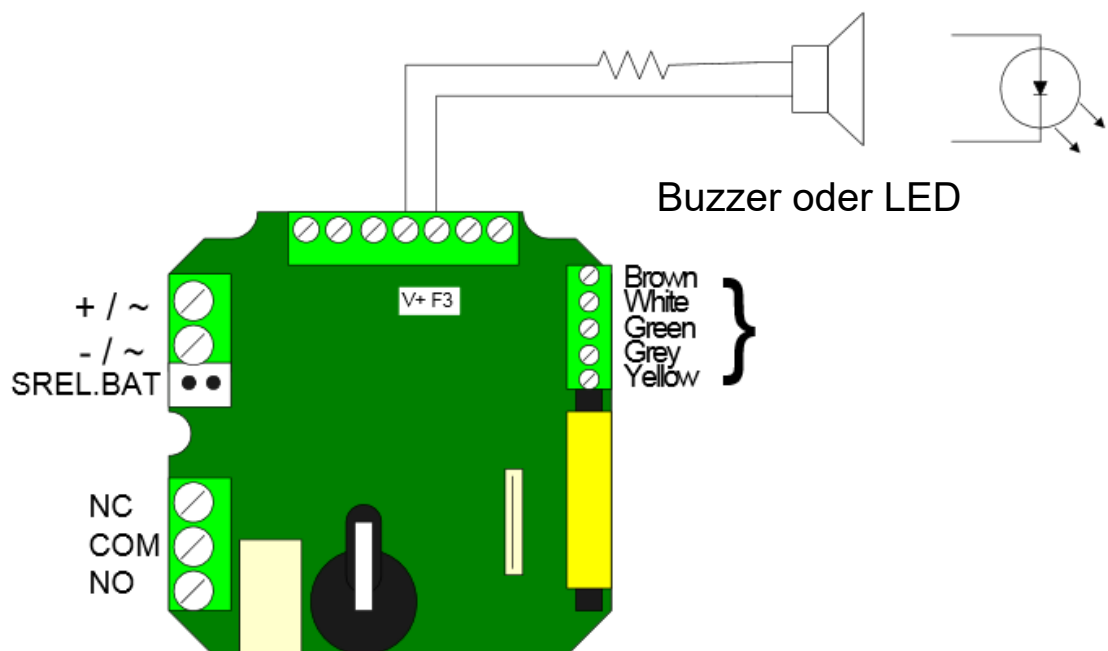
5.4 Anschlussbemerkungen SREL

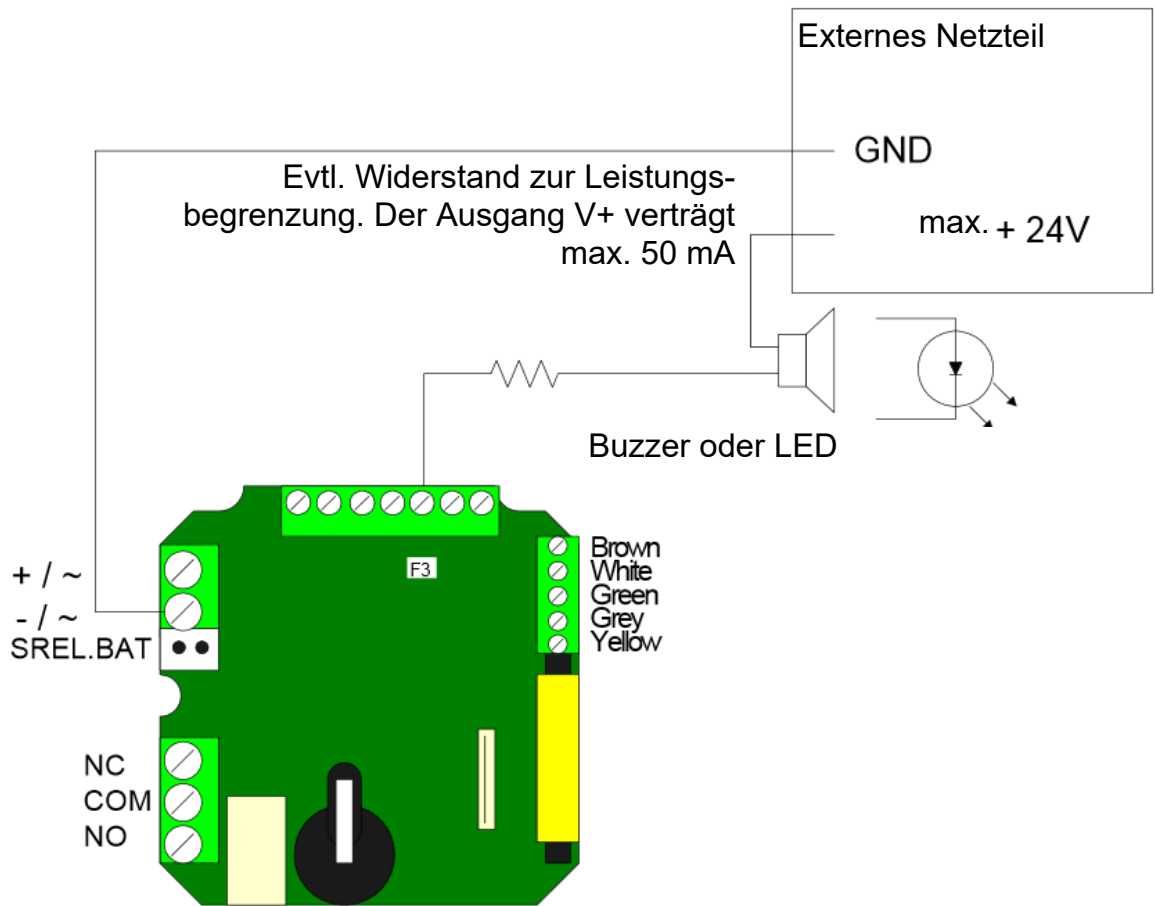
Um ein SmartRelais wie einen Kartenleser in einem fremden Zutrittskontroll- oder Zeiterfassungssystem einzusetzen, müssen sowohl die Hardware (Kabel und Signalpegel) als auch die Datenformate exakt mit denen der Kartenleser übereinstimmen. Nur dann kann das fremde System die Daten der Transponder verstehen und bewerten.

Die Transponderdaten werden zunächst vom SmartRelais gelesen. Wenn der Transponder im SmartRelais berechtigt ist, werden diese Daten über die serielle Schnittstelle an das Fremdsystem weitergeleitet. Für die einzelnen Datenformate erhalten Sie von der SimonsVoss Technologies GmbH detaillierte Spezifikationen.

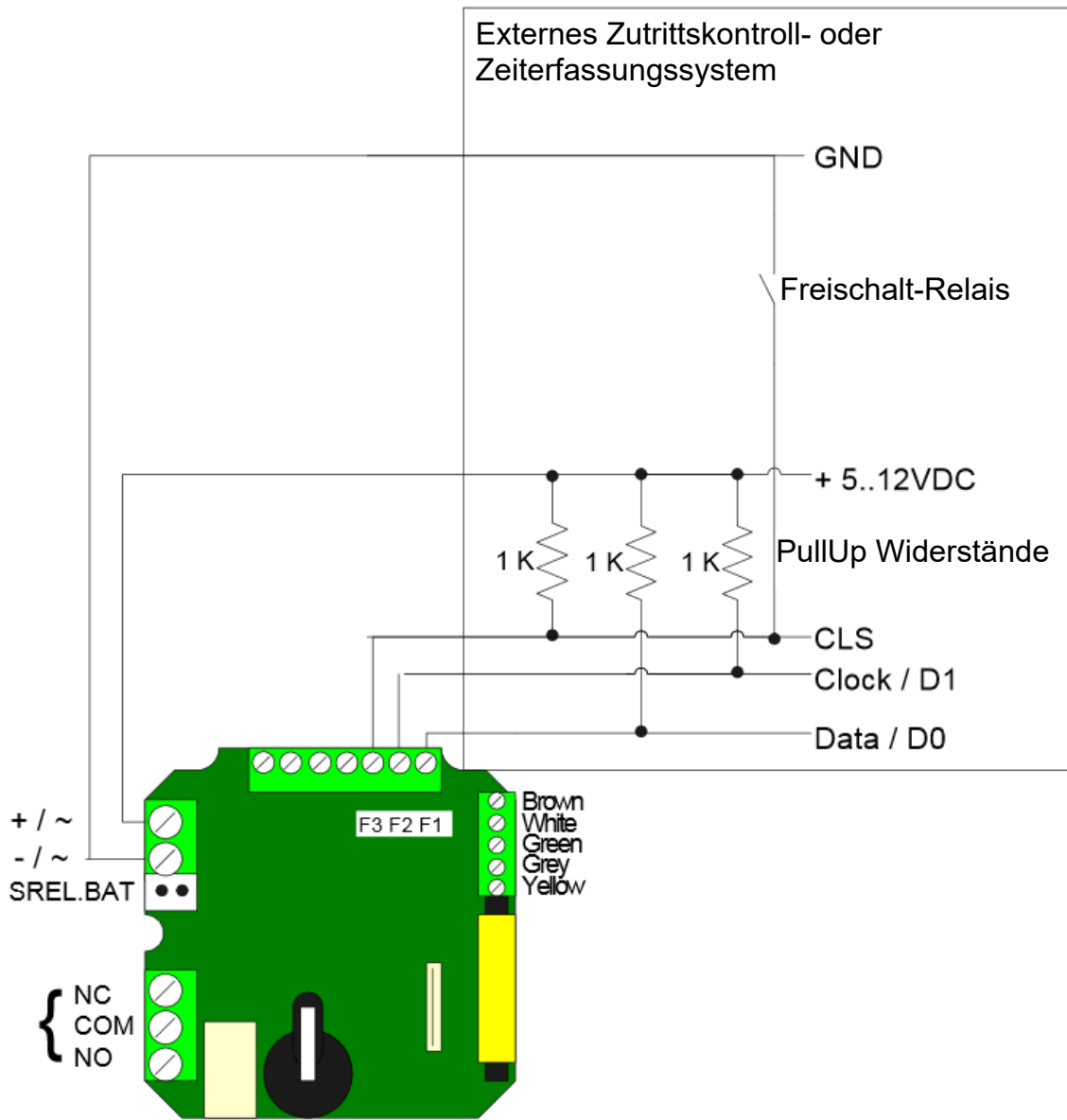
5.4.1 Externe Signalisation

Evtl. Widerstand zur Leistungsbegrenzung. Der Ausgang V+ liefert max. 10mA bei 3VDC

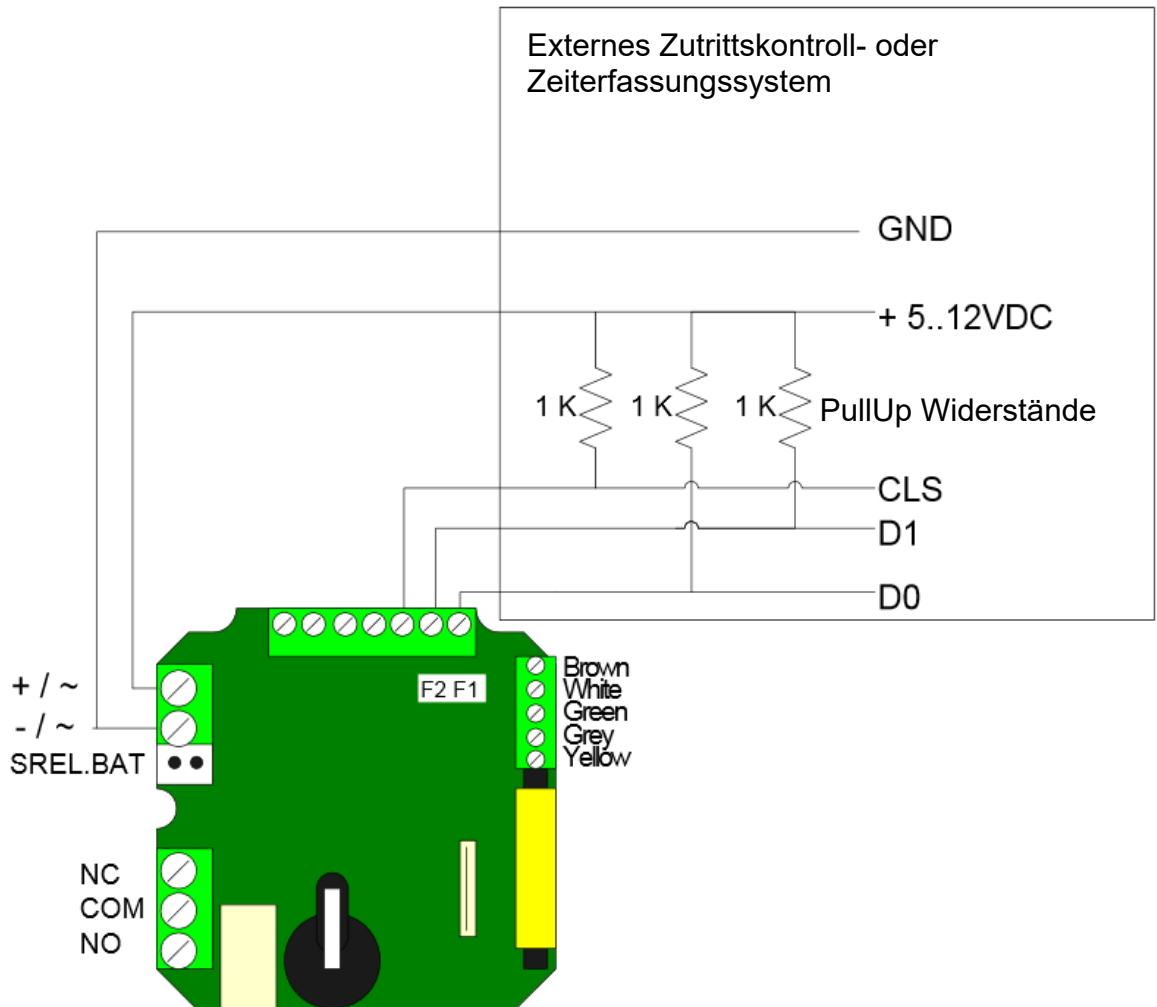




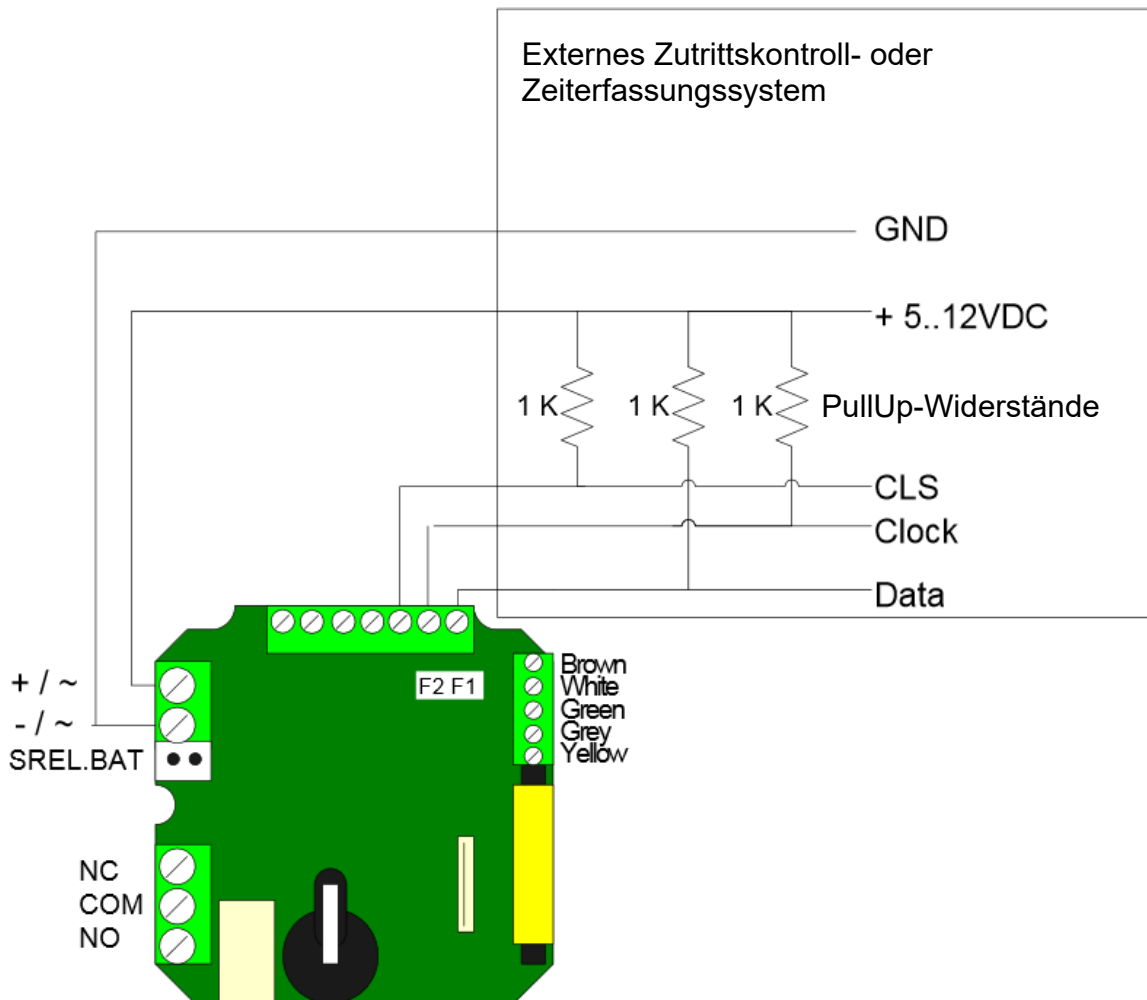
5.4.2 OMRON



5.4.3 Wiegand Schnittstelle



5.4.4 Kaba Benzing, Siemens, Gantner LEGIC, Primion und ISGUS Schnittstelle



5.5 Anschlussbemerkungen SREL2

SREL2.G2 mit drei Karteninterfaces

Es ist möglich, das SREL2 mit insgesamt 3 Karteninterfaces (1x intern und 2x extern) gleichzeitig zu betreiben. Für einen solchen Betrieb muss der Dip-Schalter auf dem internen Karteninterface auf 1 (ON) gestellt werden!

Externer Trigger für SREL2.G2

Wenn an F1 eine Spannung von +3 bis +24 Volt (DC) als Impuls angelegt wird, löst das SREL2 aus. Hierdurch kann beispielsweise die OMRON-Funktion realisiert werden.

Externe LED oder Buzzer an SREL2.G2

An den Anschlüssen F3 und PLUS (+) kann eine externe LED oder ein Buzzer angeschlossen werden. Die Spannung an F3 und PLUS entspricht der Versorgungsspannung. Deswegen muss die Spannung ggf. durch einen geeigneten Vorwiderstand herabgesetzt werden.

6 Konfigurationen in der Software

SmartRelais sind hardwarebedingt sehr spezifisch und können deshalb nur in der für sie vorgesehenen Umgebung betrieben werden.

Artikelnummer	Protokollgeneration	Software
SREL	G1: Nur Schließenanlagen	
SREL.ZK	vom Typ "G1" oder	
SREL.ADV	"G2+G1"	
SREL.G2		
SREL.ZK.G2		LSM
SREL.G2.W		
SREL.ZK.G2.W	G2: Nur Schließenanlagen	
SREL2.G2.W	vom Typ "G2"	
SREL2.ZK.G2.W		
SREL2.ZK.MH.G2.W		
MK.SREL2.ZK.G2.W		
MK.SREL2.LN.ZK.G2.W	MobileKey	MobileKey

6.1 LSM

Die Einstellungen des SmartRelais können in den Eigenschaften der Schließung in der Registerkarte "Konfiguration/Daten" vorgenommen werden.

6.1.1 Schließungseigenschaften: Konfiguration/Daten: SmartRelais (G1)

Diese Registerkarte ist in zwei Seiten aufgeteilt:

- Die linke Seite zeigt den Soll-Zustand der Schließung - also der in der LSM Software konfigurierte und gewollte Zustand.
- Auf der rechten Seite wird der Ist-Zustand der Schließung angezeigt - also der Zustand, der zuletzt programmiert wurde.

Folgende Merkmale können **je nach Schließungstyp** aktiviert werden:

■ Zugangskontrolle

Nur bei SREL.ZK und SREL.ADV möglich. Die jeweils letzten 1.024 Transponderbetätigungen werden mit Datum und Uhrzeit gespeichert.

■ Zeitonensteuerung

Nur bei SREL.ZK und SREL.ADV möglich. Ein Zeitonenplan kann geladen werden und die Transponder werden dann entsprechend ihrer Zeitonengruppe zugelassen bzw. gesperrt.

■ Overlay

Ersatztransponder können ihre Ursprungstransponder überschreiben. Nach der erstmaligen Betätigung mit einem Ersatztransponder, ist der Ursprungstransponder gesperrt.

❑ FlipFlop

Der Impulsmodus (Default Einstellung) wird abgeschaltet, die Impulsdauer spielt keine Rolle mehr. Das SmartRelais wechselt bei eingeschaltetem FlipFlop-Modus seinen Zustand bei jeder Transponderbetätigung von AN nach AUS oder umgekehrt. Dieser Modus empfiehlt sich zum Schalten von Licht oder Maschinen etc.

Bei einer solchen Installation ist gegebenenfalls darauf zu achten, dass die Netzteile und Türöffner für Dauerstrombetrieb geeignet sind.

❑ Repeater

Das SmartRelais empfängt ein Transpondersignal und sendet dieses verstärkt weiter. In dieser Funktion kann das SmartRelais verwendet werden, um größere Funkstrecken zu überbrücken. Die Entfernung zu einem anderen SmartRelais kann bis zu 2 m betragen.

❑ Zeitumschaltung

Nur für SREL.ZK und SREL.ADV. Wenn die Zeitumschaltung aktiviert wird, muss ein Zeitzonenplan geladen werden, der eine generelle Freischaltung des SmartRelais während der markierten Zeiten (in Gruppe 5) ermöglicht. Also kann eine Tür tagsüber frei begehbar sein und nachts nur über Transponder geöffnet werden.

Bei einer solchen Installation ist darauf zu achten, dass die Netzteile und Türöffner für Dauerstrombetrieb geeignet sind

❑ OMRON

Nur für SREL.ADV. Viele Zutrittskontroll- und Zeiterfassungssysteme besitzen serielle Schnittstellen zum Anschluss von Kartenlesern. Über diese Schnittstellen ist auch der Anschluss eines SmartRelais möglich. Damit können Sie den SimonsVoss Transponder auch in Fremdsystemen benutzen.

Möchten Sie, dass das SmartRelais die Transponderdaten zu einem Fremdsystem überträgt, und bei Freischaltung durch das Fremdsystem vom SmartRelais ein Fernöffnungsbefehl zu einem Zylinder gesendet wird, dann wählen sie diese Option sowohl am SmartRelais als auch am Zylinder.

Der Typ des externen Systems ist unter „Schnittstellen“ einzustellen. Klicken Sie hierfür auf die Schaltfläche "Erweiterte Konfiguration".

Über die Schalfläche "Erweiterte Konfiguration" können einige Einstellungen präzisiert werden:

■ Pulslänge

Hier geben Sie den Wert für die Impulsdauer des Schaltimpulses in Sekunden an. Der Wert kann 0,1 bis 25,5 Sekunden betragen. Wenn sie zum Beispiel 3 Sekunden eintragen, dann wird ein Türöffner für 3 Sekunden frei geschaltet, bevor er wieder sperrt.

■ Begrenzte Reichweite

Bei Auswahl dieser Option wird die Lesereichweite Transponder zu SmartRelais von ca. 1,5 m auf ca. 0,4 m begrenzt. Diese Option kann z.B. benutzt werden, wenn sich mehrere SmartRelais in unmittelbarer Nähe zueinander befinden, und einzelne Transponder an mehreren SmartRelais berechtigt sind.

■ Unberechtigte Zutrittsversuche protokollieren

Nur für SREL.ZK und SREL.ADV: Normalerweise werden nur berechtigte Transponderbetätigungen protokolliert. Wenn gewünscht wird, auch den Versuch der Türöffnung mit einem unberechtigten Transponder zu erfassen, muss diese Option gewählt werden.

■ Anzahl Erweiterungsmodule

Hier geben Sie die Anzahl der an das SmartRelais angeschlossenen externen Module an. Diese Module werden an die Klemmen RS-485 C OM, RS-485 A und RS-485 B angeschlossen.

■ Schnittstelle

Nur bei SREL.ADV: Für den Betrieb als Serielle Schnittstelle können Sie hier die Art des Kartenlesers einstellen, den das SmartRelais simulieren soll.

Als Optionen stehen zur Verfügung:

- Wiegand 33 bit
- Wiegand 26 bit
- Primion
- Siemens
- Kaba Benzing
- Gantner Legic
- Isgus

■ Keine akustischen Programmierquittungen

Nur bei SREL.ADV: Wenn gewünscht wird, dass bei einer Programmierung des SmartRelais keine Programmierquittungen über einen angeschlossenen Buzzer/Piepser gegeben werden sollen, dann ist dieses Feld anzukreuzen.

■ Externer Piepser / Externe LED

Nur bei SREL.ADV: Hier wird angegeben, welche externe Baugruppe angeschlossen ist. Das SmartRelais erzeugt im FlipFlop-Mode bei einer externen LED ein Dauersignal im geschalteten Zustand, während bei einem angeschlossenen Piepser nur jeder Zustandswechsel kurz mit einem Tonsignal quittiert wird.

❑ Interne / Externe Antenne

Nur bei SREL.ADV

❑ Autodetektion

Ist eine externe Antenne angeschlossen, wird nur diese benutzt. Das SmartRelais schaltet dann die interne Antenne aus. Wenn keine externe Antenne angeschlossen ist (Standardfall), dann arbeitet das SmartRelais mit der internen Antenne.

❑ Beide aktiv

Das SmartRelais kann Buchungen von Transpondern an beiden Antennen bewerten.

6.1.2 Schließungseigenschaften: Konfiguration/Daten: SmartRelais (G2)

Diese Registerkarte ist in zwei Seiten aufgeteilt:

- ❑ Die linke Seite zeigt den Soll-Zustand der Schließung - also der in der LSM Software konfigurierte und gewollte Zustand.
- ❑ Auf der rechten Seite wird der Ist-Zustand der Schließung angezeigt - also der Zustand, der zuletzt programmiert wurde.

Folgende Merkmale können **je nach Schließungstyp** aktiviert werden:

❑ Pulslänge

Hier geben Sie den Wert für die Impulsdauer des Schaltimpulses in Sekunden an. Der Wert kann 0,1 bis 25,5 Sekunden betragen. Wenn sie zum Beispiel 3 Sekunden eintragen, dann wird ein Türöffner für 3 Sekunden frei geschaltet, bevor er wieder sperrt.

❑ Zugangskontrolle

ZK und ADV möglich. Die jeweils letzten Transponderbetätigungen werden mit Datum und Uhrzeit gespeichert.

❑ Zeitzonesteuerung

Nur bei ZK und ADV möglich. Ein Zeitzoneplan kann geladen werden und die Transponder werden dann entsprechend ihrer Zeitzonegruppe zugelassen bzw. gesperrt.

❑ Unberechtigte Zutrittsversuche protokollieren

Nur für ZK und ADV: Normalerweise werden nur berechnigte Transponderbetätigungen protokolliert. Wenn gewünscht wird, auch den Versuch der Türöffnung mit einem unberechnigten Transponder zu erfassen, muss diese Option gewählt werden.

■ Gateway

Das SmartRelais kann als Gateway genutzt werden.

■ FlipFlop

Der Impulsmodus (Default Einstellung) wird abgeschaltet, die Impulsdauer spielt keine Rolle mehr. Das SmartRelais wechselt bei eingeschaltetem FlipFlop-Modus seinen Zustand bei jeder Transponderbetätigung von AN nach AUS oder umgekehrt. Dieser Modus empfiehlt sich zum Schalten von Licht oder Maschinen etc.

Bei einer solchen Installation ist gegebenenfalls darauf zu achten, dass die Netzteile und Türöffner für Dauerstrombetrieb geeignet sind.

■ Interne Antenne immer an

Auch wenn eine externe Antenne angeschlossen, wird trotzdem die interne Antenne parallel weiter benutzt.

■ Nahbereichsmodus (nur bei interner Antenne)

Der Nahbereichsmodus wird aktiviert.

■ Zeitzumschaltung

Nur für ZK und ADV. Wenn die Zeitzumschaltung aktiviert wird, muss ein Zeitonenplan geladen werden, der eine generelle Freischaltung des SmartRelais während der markierten Zeiten (in Gruppe 5) ermöglicht. Also kann eine Tür tagsüber frei begehbar sein und nachts nur über Transponder geöffnet werden.

Bei einer solchen Installation ist darauf zu achten, dass die Netzteile und Türöffner für Dauerstrombetrieb geeignet sind

■ Ausnahmen im Zeitonenmanagement zulassen

Wenn diese Checkbox aktiviert ist, dann sind Ausnahmen im Zeitonenmanagement zulässig.

■ Karteninterface

Diese Option ist standardmäßig für alle G2 SmartRelais aktiviert. Die LSM legt zuerst einen Datensatz für eine aktive Schließung an und prüft bei der Programmierung, ob die Schließung ein Karteninterface hat. Wenn kein Karteninterface erkannt wird, dann wird die Checkbox von der LSM automatisch deaktiviert. Sie müssen seit der LSM 3.3 nicht mehr angeben, ob sie ein aktives oder ein hybrides SmartRelais G2 haben.



HINWEIS

Wenn Sie die Einstellung Karteninterface manuell verändern, funktioniert die automatische Erkennung nicht mehr und Warnmeldungen werden ausgegeben.

Über die Schalfläche "Erweiterte Konfiguration" können einige Einstellungen präzisiert werden:

■ Schnittstelle

Für den Betrieb als Serielle Schnittstelle können Sie hier die Art des Kartenlesers einstellen, den das SmartRelais simulieren soll.

Als Optionen stehen zur Verfügung:

- Wiegand 33 bit
- Wiegand 26 bit
- Primion
- Siemens
- Kaba Benzing
- Gantner Legic
- Isgus

■ Externer Piepser / Externe LED

Nur bei SREL.ADV: Hier wird angegeben, welche externe Baugruppe angeschlossen ist. Das SmartRelais erzeugt im FlipFlop-Mode bei einer externen LED ein Dauersignal im geschalteten Zustand, während bei einem angeschlossenen Piepser nur jeder Zustandswechsel kurz mit einem Tonsignal quittiert wird.

■ Ausgänge invertieren

Über diese Einstellungen können Sie den Relaisausgang invertieren.

6.2 MobileKey

In der Web-App von MobileKey kann ein (MK-) SmartRelais schnell konfiguriert werden. Im Regelfall wird nur zwischen einer Öffnungsdauer oder einer Daueröffnung (FlipFlop) unterschieden. Optional kann ein LockNode eingestellt werden, um das SmartRelais über eine SmartBride zu verbinden.

7 Signalisation

SREL

- LED leuchtet oder blinkt grün: Identmedium ist berechtigt und das SREL schaltet.
- Keine Reaktion der LED: Identmedium abgewiesen oder nicht erkannt.

SREL2

- LED leuchtet oder blinkt blau: Identmedium ist berechtigt und das SREL2 schaltet.
- LED blinkt rot: Identmedium abgewiesen.

8 Wartung

8.1 Batteriewarnung und Batteriewechsel bei Einsatz von SREL.BAT

Für den Fall, dass die Batteriekapazität nicht mehr ausreicht, kann ein SmartRelais eine Batteriewarnung wie folgt abgeben:

■ SREL, SREL.ZK und SREL.ADV

- Interne LED blinkt 8x bei jeder Transponderbetätigung und vor dem Schalten des SmartRelais.
- Diese LED sollte im Falle des Batteriebetriebs von außen sichtbar sein.

■ Nur SREL.ADV

- Externe LED blinkt 8x oder externer Buzzer piepst 8x bei jeder Transponderbetätigung.



HINWEIS

Nach einer Batteriewarnung sind noch ca. 100 Betätigungen möglich. Die Batterie muss schnellstens gewechselt werden!

8.2 Backup-Batterie

Eine entladene Backup-Batterie kann zu einem Stehenbleiben der internen Uhr bei SmartRelais führen. Daher wird empfohlen, in regelmäßigen Abständen die Uhrzeit zu überprüfen. Eine Backup-Batterie hält ohne Stromunterbrechung des SmartRelais ca. 10 Jahre. Falls das Smart Relais im Falle häufiger Stromausfälle die Backup-Batterie oft benötigt, sollte regelmäßig diese Batterie erneuert werden.



HINWEIS

Wenn das SmartRelais mit einer Batterie (SREL.BAT) betrieben wird, darf die Backup-Batterie nicht eingesetzt werden!

9 Technische Daten

Funkemissionen

SRD	24,45 kHz - 24,47 kHz	-4,7 dB μ A/m (10 m Entfernung)
RFID	13,558 MHz - 13,564 MHz	4,1 dB μ A/m (10 m Entfernung, V=13,2)
SRD (WaveNet) (ausstattungsabhängig)	868,000 MHz) - 868,600 MHz	<25 mW ERP

Es liegen keine geografischen Beschränkungen innerhalb der EU vor.

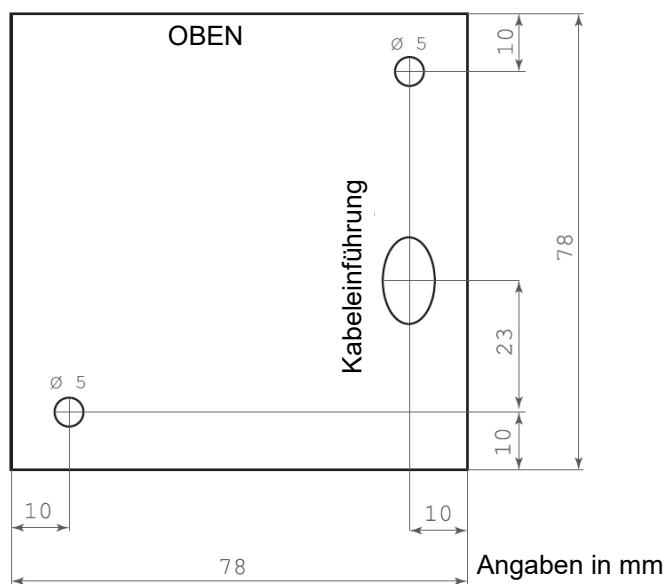
9.1 Technische Daten SREL

Gehäuse aus schwarzem Kunststoff: Abmessungen LxBxH	72 x 57 x 25,5 mm
Schutzart	IP 20 nicht für Außeneinsatz getestet
Temperatur	Betrieb bei: -22°C bis 55°C Lagerung bei: 0°C bis 40°C
Luftfeuchtigkeit	<95% ohne Betauung
Leiterplatte Abmessungen LxBxH	50 x 50 x 14 mm
Netzspannung	12 VAC oder 5-24VDC (kein Verpolungsschutz)
Leistungsbegrenzung	Netzteil muss auf 15 VA begrenzt sein
Ruhestrom	< 5 mA
Max. Strom	< 100 mA
Impulsdauer programmierbar	0,1 bis 25,5 Sekunden
Ausgangsrelais Typ	Wechsler
Ausgangsrelais Dauerstrom	Max. 1,0 A
Ausgangsrelais Einschaltstrom	Max. 2,0 A
Ausgangsrelais Schaltspannung	Max. 24 V
Ausgangsrelais Schaltleistung	10 ⁶ Betätigungen bei 30 VA
Multifunktionsanschlüsse F1, F2, F3	Max. 24 VDC, max. 50 mA
Vibrationen	15G für 11 ms, 6 Schocks nach IEC 68-2-27 nicht für den Dauereinsatz unter Vibrationen freigeben

9.2 Technische Daten SREL2

Gehäuse aus weißem Kunststoff: Abmessungen LxBxH Grundplatte semitransparent	ca. 78 x 78 x 19 mm
Schutzart	IP 20 nicht für Außeneinsatz getestet WP Version: IP65
Temperatur	Betrieb bei: -22°C bis 55°C Lagerung bei: 0°C bis 40°C
Luftfeuchtigkeit	<95% ohne Betauung
Leiterplatte Abmessungen LxBxH	50 x 50 x 14 mm
Netzspannung	9-24 V DC
Leistungsbegrenzung	Netzteil muss auf 15 VA begrenzt sein
Ruhestrom	< 100 mA
Max. Strom	< 300 mA
Impulsdauer programmierbar	0,1 bis 25,5 Sekunden
Ausgangsrelais Typ	Schließer
Ausgangsrelais Dauerstrom	Max. 1,0 A
Ausgangsrelais Einschaltstrom	Max. 2,0 A
Ausgangsrelais Schaltspannung	Max. 24 V
Ausgangsrelais Schaltleistung	10 ⁶ Betätigungen bei 30 VA
Multifunktionsanschlüsse F1, F2, F3	Max. 24 VDC, max. 50 mA
Vibrationen	15G für 11 ms, 6 Schocks nach IEC 68-2-27 nicht für den Dauereinsatz unter Vi- brationen freigeben

9.3 Bohrbild SREL2 Weiß



10 Konformitätserklärung

Hiermit erklärt die SimonsVoss Technologies GmbH, dass der Artikel SmartRelais folgenden Richtlinien entspricht:

- 2014/53/EU "Funkanlagen"
- 2014/30/EU "EMV"
- 2011/65/EU "RoHS"
- 2012/19/EU "WEEE"
- sowie der Verordnung (EG) 1907/2006 "REACH"

Der vollständige Text der EU-Konformitätserklärung ist unter der folgenden Internetadresse verfügbar: <https://www.simons-voss.com/de/zertifikate.html>.



11 Hilfe und weitere Informationen

Infomaterial/Dokumente

Detaillierte Informationen zum Betrieb und zur Konfiguration sowie weitere Dokumente finden Sie auf der SimonsVoss-Homepage im Downloadbereich unter Dokumente (<https://www.simons-voss.com/de/downloads/dokumente.html>).

Konformitätserklärungen und Zertifikate

Konformitätserklärungen und Zertifikate zu diesem Produkt finden Sie auf der SimonsVoss-Homepage im Zertifikatsbereich (<https://www.simons-voss.com/de/zertifikate.html>).

Informationen zur Entsorgung

- Entsorgen Sie das Gerät (SmartRelais) nicht mit dem Hausmüll, sondern gemäß der europäischen Richtlinie 2012/19/EU bei einer kommunalen Sammelstelle für Elektro-Sonderabfälle.
- Recyceln Sie defekte oder verbrauchte Batterien gemäß der europäischen Richtlinie 2006/66/EG.
- Beachten Sie örtliche Bestimmungen zur getrennten Entsorgung von Batterien.
- Führen Sie die Verpackung einer umweltgerechten Wiederverwertung zu.



Hotline

Bei technischen Fragen hilft Ihnen die SimonsVoss Service-Hotline unter +49 (0) 89 99 228 333 (Anruf in das deutsche Festnetz, Kosten variieren je nach Anbieter).

E-Mail

Sie möchten uns lieber eine E-Mail schreiben?

support@simons-voss.com

FAQ

Informationen und Hilfestellungen zu SimonsVoss-Produkten finden Sie auf der SimonsVoss-Homepage im FAQ-Bereich (<https://faq.simons-voss.com/otrs/public.pl>).

SimonsVoss Technologies GmbH
FeringasträÙe 4
85774 Unterföhring
Deutschland



Das ist SimonsVoss

SimonsVoss ist Technologieführer bei digitalen Schließsystemen.

Der Pionier funkgesteuerter, kabelloser Schließtechnik bietet Systemlösungen mit breiter Produktpalette für die Bereiche SOHO, mittlere und Großunternehmen sowie öffentliche Einrichtungen.

SimonsVoss-Schließsysteme verbinden intelligente Funktionalität, hohe Qualität und preisgekröntes Design made in Germany. Als innovati-

ver Systemanbieter legt SimonsVoss Wert auf skalierbare Systeme, hohe Sicherheit, zuverlässige Komponenten, leistungsstarke Software und einfache Bedienung.

Mut zur Innovation, nachhaltiges Denken und Handeln sowie hohe Wertschätzung der Mitarbeiter und Partner sind Grundlage des wirtschaftlichen Erfolgs. Das Unternehmen mit Hauptsitz in Unterföhring bei München und Produktionsstätte in Osterfeld (Sachsen-Anhalt) beschäftigt rund 300 Mitarbeiter in acht Ländern.

SimonsVoss ist ein Unternehmen der ALLEGION Group - ein global agierendes Netzwerk im Bereich Sicherheit. Allegion ist in rund 130 Ländern weltweit vertreten (www.allegion.com)

© 2019, SimonsVoss Technologies GmbH, Unterföhring

Alle Rechte vorbehalten. Texte, Bilder und Grafiken unterliegen dem Schutz des Urheberrechts.

Der Inhalt dieses Dokuments darf nicht kopiert, verbreitet oder verändert werden. Technische Änderungen vorbehalten.

SimonsVoss und MobileKey sind eingetragene Marken der SimonsVoss Technologies GmbH.

