



DE	Kurzanleitung
EN	Quick Guide
FR	Guide abrégé
NL	Korte handleiding
IT	Guida breve
DK	Kort vejledning
SE	Snabbguide

## SmartRelay, SmartRelay G2

SR20.030100  
02.07.2024

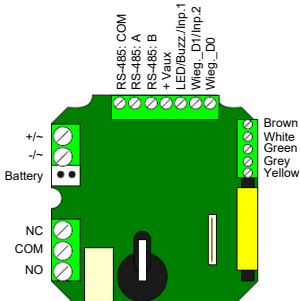
**Simons  Voss**  
technologies

Abbildungen/Images .....	3
deutsch .....	5
english .....	23
français .....	40
nederlands .....	58
italiano .....	76
dansk .....	94
svensk.....	111

### 3. Connections



1



## 8. Help and other information



## 1. Allgemeine Sicherheitshinweise

*Signalwort: Mögliche unmittelbare Auswirkungen bei Nichtbeachtung*

WARNUNG: Tod oder schwere Verletzung (möglich, aber unwahrscheinlich), VORSICHT: Leichte Verletzung, ACHTUNG: Sachschäden oder Fehlfunktionen, HINWEIS: Geringe oder keine



**WARNUNG**

### Versperfter Zugang

Durch fehlerhaft montierte und/oder programmierte Komponenten kann der Zutritt durch eine Tür versperrt bleiben. Für Folgen eines versperreten Zutritts wie Zugang zu verletzten oder gefährdeten Personen, Sachschäden oder anderen Schäden haftet die SimonsVoss Technologies GmbH nicht!

### Versperfter Zugang durch Manipulation des Produkts

Wenn Sie das Produkt eigenmächtig verändern, dann können Fehlfunktionen auftreten und der Zugang durch eine Tür versperrt werden.

- **Verändern Sie das Produkt nur bei Bedarf und nur in der Dokumentation beschriebenen Art und Weise.**

## **Batterie nicht einnehmen. Verbrennungsgefahr durch gefährliche Stoffe**

Dieses Produkt enthält Lithium-Knopfzellen. Wenn die Knopfzelle verschluckt wird, können schwere innere Verbrennungen innerhalb von gerade einmal zwei Stunden auftreten und zum Tode führen.

1. Halten Sie neue und gebrauchte Batterien von Kindern fern.
2. Wenn das Batteriefach nicht sicher schließt, dann benutzen Sie das Produkt nicht mehr und halten Sie es von Kindern fern.
3. Wenn Sie meinen, dass Batterien verschluckt wurden oder sich in irgendeinem Körperteil befinden, suchen Sie unverzüglich medizinische Hilfe auf.

## **Explosionsgefahr durch falschen Batterietyp**

Das Einsetzen falscher Batterietypen kann zu einer Explosion führen.

- Verwenden Sie ausschließlich die in den technischen Da-

ten spezifizierten Batterien.



## VORSICHT

### Feuergefahr durch Batterien

Die eingesetzten Batterien können bei Fehlbehandlung eine Feuer- oder Verbrennungsgefahr darstellen.

1. Versuchen Sie nicht, die Batterien aufzuladen, zu öffnen, zu erhitzen oder zu verbrennen.
2. Schließen Sie die Batterien nicht kurz.

## ACHTUNG

### Beschädigung durch elektrostatische Entladung (ESD) bei geöffnetem Gehäuse

Dieses Produkt enthält elektronische Bauteile, die durch elektrostatische Entladungen beschädigt werden können.

1. Verwenden Sie ESD-gerechte Arbeitsmaterialien (z.B. Erdungsarmband).
2. Erden Sie sich vor Arbeiten, bei denen Sie mit der Elektronik in Kontakt kommen könnten. Fassen Sie dazu geerdete metallische Oberflächen an (z.B. Türrahmen,

Wasserrohre oder Heizungsventile).

### **Beschädigung durch Öle, Fette, Farben und Säuren**

Dieses Produkt enthält elektronische und/oder mechanische Bauteile, die durch Flüssigkeiten aller Art beschädigt werden können.

- Halten Sie Öle, Fette, Farben und Säuren vom Produkt fern.

### **Beschädigung durch aggressive Reinigungsmittel**

Die Oberfläche dieses Produkts kann durch ungeeignete Reinigungsmittel beschädigt werden.

- Verwenden Sie ausschließlich Reinigungsmittel, die für Kunststoff- bzw. Metalloberflächen geeignet sind.

### **Beschädigung durch mechanische Einwirkung**

Dieses Produkt enthält elektronische Bauteile, die durch mechanische Einwirkung aller Art beschädigt werden können.

1. Vermeiden Sie das Anfassen der Elektronik.
2. Vermeiden Sie sonstige mechanische Einwirkungen auf die Elektronik.

### **Beschädigung durch Überstrom oder Überspannung**

Dieses Produkt enthält elektronische Bauteile, die durch zu



hohen Strom oder zu hohe Spannung beschädigt werden können.

- ❖ Überschreiten Sie die maximal zulässigen Spannungen und/oder Ströme nicht.

### **Beschädigung durch Verpolung**

Dieses Produkt enthält elektronische Bauteile, die durch die Verpolung der Spannungsquelle beschädigt werden können.

- ❖ Verpolen Sie die Spannungsquelle nicht (Batterien bzw. Netzteile).

### **Störung des Betriebs durch Funkstörung**

Dieses Produkt kann unter Umständen durch elektromagnetische oder magnetische Störungen beeinflusst werden.

- ❖ Montieren bzw. platzieren Sie das Produkt nicht unmittelbar neben Geräten, die elektromagnetische oder magnetische Störungen verursachen können (Schaltnetzteile!).

### **Störung der Kommunikation durch metallische Oberflächen**

Dieses Produkt kommuniziert drahtlos. Metallische Oberflächen können die Reichweite des Produkts erheblich reduzie-

ren.

- Montieren bzw. platzieren Sie das Produkt nicht auf oder in der Nähe von metallischen Oberflächen.



## HINWEIS

### Bestimmungsgemäßer Gebrauch

SimonsVoss-Produkte sind ausschließlich für das Öffnen und Schließen von Türen und vergleichbaren Gegenständen bestimmt.

- Verwenden Sie SimonsVoss-Produkte nicht für andere Zwecke.

### Funktionsstörungen durch schlechten Kontakt oder unterschiedliche Entladung

Zu kleine/verunreinigte Kontaktflächen oder unterschiedliche entladene Batterien können zu Funktionsstörungen führen.

1. Verwenden Sie nur Batterien, die von SimonsVoss freigegeben sind.
2. Berühren Sie die Kontakte der neuen Batterien nicht mit

den Händen.

3. Verwenden Sie saubere und fettfreie Handschuhe.
4. Tauschen Sie immer alle Batterien gleichzeitig aus.

### **Abweichende Zeiten bei G2-Schließungen**

Die interne Zeiteinheit der G2-Schließungen hat eine technisch bedingte Toleranz von bis zu  $\pm 15$  Minuten pro Jahr.

- Programmieren Sie zeitkritische Schließungen regelmäßig nach.

### **Qualifikationen erforderlich**

Die Installation und Inbetriebnahme setzt Fachkenntnisse voraus.

- Nur geschultes Fachpersonal darf das Produkt installieren und in Betrieb nehmen.

Änderungen bzw. technische Weiterentwicklungen können nicht ausgeschlossen und ohne Ankündigung umgesetzt werden.

Die deutsche Sprachfassung ist die Originalbetriebsanleitung. Andere Sprachen (Abfassung in der Vertragssprache) sind Übersetzungen der Originalbetriebsanleitung.

Lesen Sie alle Anweisungen zur Installation, zum Einbau und zur Inbetriebnahme und befolgen Sie diese. Geben Sie diese

Anweisungen und jegliche Anweisungen zur Wartung an den Benutzer weiter.

## 2. Produktspezifische Sicherheitshinweise



### HINWEIS

#### Backup-Batterie bei Lagerung entfernen

Die Backup-Batterie ist für Stromausfälle vorgesehen. Längere Lagerung des SmartRelais entleert die Backup-Batterie.

- Wenn Sie das SmartRelais länger als eine Woche lagern, dann entfernen Sie die Backup-Batterie.

## 3. Anschlüsse



Anschluss	Beschreibung
+/-	Pluspol bei Gleichspannung (5 VDC bis 24 VDC) oder Wechselspannung (12 V <sub>AC</sub> ).

Anschluss	Beschreibung
-/-	Masse bei Gleichspannung (5 VDC bis 24 VDC) oder Wechselspannung (12 V <sub>AC</sub> ).
Batterie	Steckanschluss für Batterie (Betrieb ohne Netzteil). Bestellcode inkl. Stecker: SREL.BAT.
NC	Relais: NC (Normally closed). Dieser Kontakt ist im nicht geschalteten Fall geschlossen gegen Relais COM.
COM	Relais: COM (Common). Dieser Kontakt wird entweder gegen Relais NC verdrahtet (Öffner) oder gegen Relais NO (Schließer).
NO	Relais: NO (Normally open). Dieser Kontakt ist im geschalteten Fall geschlossen gegen Relais COM.

Der Expansions- und der Antennenanschluss stehen nur in der ADV-Version zur Verfügung:

Anschluss	Beschreibung
RS-485: COM	RS-485-Busanschluss für externe Module.
RS-485: A	
RS-485: B	
+V <sub>aux</sub>	Typ. 3,0 - 5,0V +/- 0,5 V <sub>DC</sub> , max. 10 mA Für externe LED oder Buzzer
<ul style="list-style-type: none"> <li>■ LED</li> <li>■ Buzzer</li> <li>■ Input 1</li> </ul>	Multifunktionsanschluss, je nach Programmierung
<ul style="list-style-type: none"> <li>■ Wiegand D1</li> <li>■ Input 2</li> </ul>	Multifunktionsanschluss, je nach Programmierung
Wiegand D0	Multifunktionsanschluss, je nach Programmierung

Anschluss	Beschreibung
Braun	Anschluss für die farbigen Kabel einer ausgelagerten Antenne. Bestellcode: SREL.AV
Weiß	
Grün	
Grau	
Gelb	

## 4. Montage

- ✓ Zwei geeignete Schrauben ( $\varnothing$  4 mm, zum Beispiel Flach- oder Rundkopfschrauben).
  - ✓ SmartRelais programmiert.
  - ✓ SmartRelais von der Stromversorgung getrennt.
1. Nehmen Sie den Deckel ab: Entfernen Sie die Schraube (schwarzes Gehäuse, PH1) bzw. drücken Sie die Klammern der transparenten Bodenplatte nach innen (weißes Gehäuse).
  2. Trennen Sie vorsichtig die Platine von der Bodenplatte.
  3. Schrauben Sie die Bodenplatte an der gewählten Stelle fest. Führen Sie die Kabel ggfs. durch die Aussparung

(weißes Gehäuse).

## ACHTUNG

### Kurzschlussgefahr durch fehlende Abdichtung

Die Kabeleinführung der WP-Version ist nicht abgedichtet. Wasser kann eindringen.

- ❖ Dichten Sie die Kabeleinführung selbst mit einem geeigneten Dichtmittel ab (beispielsweise essigfrei vernetzendes Silikon).

4. Setzen Sie die Platine wieder ein.
  5. Schließen Sie ggfs. Zubehör an.
  6. Schließen Sie die Stromversorgung an.
  7. Befestigen Sie den Deckel wieder.
- ↳ Montage abgeschlossen.

## 5. Wartung

### 5.1 Batteriewarnung und Batteriewechsel bei Einsatz von SREL.BAT

Für den Fall, dass die Batteriekapazität nicht mehr ausreicht, kann ein SmartRelais eine Batteriewarnung wie folgt abgeben:

- ❖ SREL, SREL.ZK und SREL.ADV



- Interne LED blinkt 8x bei jeder Transponderbetätigung und vor dem Schalten des SmartRelais.
- Diese LED sollte im Falle des Batteriebetriebs von außen sichtbar sein.

#### ■ Nur SREL.ADV

- Externe LED blinkt 8x oder externer Buzzer piepst 8x bei jeder Transponderbetätigung.



### HINWEIS

Nach einer Batteriewarnung sind noch ca. 100 Betätigungen möglich. Die Batterie muss schnellstens gewechselt werden!

---

## 5.2 Backup-Batterie

Eine entladene Backup-Batterie kann zu einem Stehenbleiben der internen Uhr bei SmartRelais führen. Daher wird empfohlen, in regelmäßigen Abständen die Uhrzeit zu überprüfen. Eine Backup-Batterie hält ohne Stromunterbrechung des SmartRelais ca. 10 Jahre. Falls das Smart Relais im Falle häufiger Stromausfälle die Backup-

Batterie oft benötigt, sollte regelmäßig diese Batterie erneuert werden.



## HINWEIS

Wenn das SmartRelais mit einer Batterie (SREL.BAT) betrieben wird, darf die Backup-Batterie nicht eingesetzt werden!

## 6. Technische Daten

Abmessungen LxBxH in mm	<ul style="list-style-type: none"><li>■ Schwarzes Gehäuse: 72×57×25,5</li><li>■ Weißes Gehäuse (.W): 78×78×19</li></ul>
Montage	<ul style="list-style-type: none"><li>■ Aufputz</li><li>■ Unterputz (Dose mit Tiefe 70 mm - Isolierung beachten)</li></ul>
Schutzart	IP 20 nicht für Außeneinsatz getestet

Temperatur	<ul style="list-style-type: none"><li>■ Betrieb bei: <math>-22^{\circ}\text{C}</math> bis <math>55^{\circ}\text{C}</math></li><li>■ Lagerung bei: <math>0^{\circ}\text{C}</math> bis <math>40^{\circ}\text{C}</math></li></ul>
Luftfeuchtigkeit	<95% ohne Betauung
Leiterplatte Abmessungen LxBxH in mm	55x55x14
Netzspannung	12 V <sub>AC</sub> oder 5-24 V <sub>DC</sub> (kein Verpolungsschutz)
Leistungsbegrenzung	Netzteil muss auf 15 VA begrenzt sein
Ruhestrom	< 5 mA
Max. Strom	< 100 mA
Backup-Batterie	1x CR1220 3 V <sub>DC</sub> , Pluspol oben
Impulsdauer programmierbar	0,1 bis 25,5 Sekunden
Ausgangsrelais Typ	Wechsler
Ausgangsrelais Dauerstrom	Max. 1,0 A

Ausgangsrelais Einschaltstrom	Max. 2,0 A
Ausgangsrelais Schaltspannung	Max. 24 V
Ausgangsrelais Schaltleistung	10 <sup>6</sup> Betätigungen bei 30 VA
Multifunktionsanschlüsse F1, F2, F3	Max. 24 V <sub>DC</sub> , max. 50 mA
Vibrationen	<ul style="list-style-type: none"> <li>■ 15G für 11 ms,</li> <li>■ 6 Schocks nach IEC 68-2-27</li> <li>■ nicht für den Dauereinsatz unter Vibrationen freigegeben</li> </ul>

### *Funkmissionen*

23,5 kHz - 26,5 kHz	360 mW
---------------------	--------

## 7. Konformitätserklärung

Hiermit erklärt die SimonsVoss Technologies GmbH, dass die Artikel (MK.SREL.ZK.G2, SREL.\*, SREL.G2.\*) folgenden

Richtlinien entsprechen:

- 2014/53/EU -Funkanlagen-  
bzw. für UK: Rechtsverordnung 2017 Nr. 1206 -Funkanlagen-
- 2011/65/EU -RoHS-  
bzw. für UK: Rechtsverordnung 2012 Nr. 3032 -RoHS-



Der vollständige Text der EU-Konformitätserklärung ist unter der folgenden Internetadresse verfügbar: [www.simons-voss.com/de/zertifikate.html](http://www.simons-voss.com/de/zertifikate.html).

Der vollständige Text der UK-Konformitätserklärung ist unter der folgenden Internetadresse verfügbar: [www.simons-voss.com/de/zertifikate.html](http://www.simons-voss.com/de/zertifikate.html).

## 8. Hilfe und weitere Informationen

*Infomaterial/Dokumente*

<https://www.simons-voss.com/de/dokumente.html>

*Konformitätserklärungen und Zertifikate*

<https://www.simons-voss.com/de/zertifikate.html>

### Informationen zur Entsorgung

- ❖ Entsorgen Sie das Gerät (MK.SREL.ZK.G2, SREL.\*, SREL.G2.\*) nicht mit dem Hausmüll, sondern gemäß der europäischen Richtlinie 2012/19/EU bei einer kommunalen Sammelstelle für Elektro-Sonderabfälle.
- ❖ Recyceln Sie defekte oder verbrauchte Batterien gemäß der europäischen Richtlinie 2006/66/EG.
- ❖ Beachten Sie örtliche Bestimmungen zur getrennten Entsorgung von Batterien.
- ❖ Führen Sie die Verpackung einer umweltgerechten Wiederverwertung zu.



2

*E-Mail*

[support-simonsvoss@allegion.com](mailto:support-simonsvoss@allegion.com)

SimonsVoss Technologies GmbH, Feringastr. 4, D-85774  
Unterfoehring, Deutschland

## 1. General safety instructions

*Signal word: Possible immediate effects of non-compliance*

**WARNING:** Death or serious injury (possible, but unlikely),

**CAUTION:** Minor injury, **IMPORTANT:** Property damage or

malfunction, **NOTE:** Low or none



### WARNING

#### Blocked access

Access through a door may stay blocked due to incorrectly fitted and/or incorrectly programmed components.

SimonsVoss Technologies GmbH is not liable for the consequences of blocked access such as access to injured or endangered persons, material damage or other damage!

#### Blocked access through manipulation of the product

If you change the product on your own, malfunctions can occur and access through a door can be blocked.

- Modify the product only when needed and only in the manner described in the documentation.

**Do not swallow battery. Danger of burns from hazardous**

## substances

This product contains lithium button cell batteries. Swallowing the button cell battery, in can result in severe internal burns leading to death in as little as two hours.

1. Keep new and used batteries away from children.
2. If the battery compartment does not close securely, cease using the product and keep it away from children.
3. If you think batteries have been swallowed or are in any part of the body, seek medical attention immediately.

## Risk of explosion due to incorrect battery type

Inserting the wrong type of battery can cause an explosion.

- ❑ Only use the batteries specified in the technical data.



## CAUTION

## Fire hazard posed by batteries

The batteries used may pose a fire or burn hazard if handled



incorrectly.

1. Do not try to charge, open, heat or burn the batteries.
2. Do not short-circuit the batteries.

## **IMPORTANT**

### **Damage resulting from electrostatic discharge (ESD) when enclosure is open**

This product contains electronic components that may be damaged by electrostatic discharges.

1. Use ESD-compliant working materials (e.g. Grounding strap).
2. Ground yourself before carrying out any work that could bring you into contact with the electronics. For this purpose, touch earthed metallic surfaces (e.g. door frames, water pipes or heating valves).

### **Damage resulting from liquids**

This product contains electronic and/or mechanic components that may be damaged by liquids of any kind.

- ❖ Keep liquids away from the electronics.

### **Damage resulting from aggressive cleaning agents**

The surface of this product may be damaged as a result of

the use of unsuitable cleaning agents.

- ❖ Only use cleaning agents that are suitable for plastic or metal surfaces.

### **Damage as a result of mechanical impact**

This product contains electronic components that may be damaged by mechanical impacts of any kind.

1. Avoid touching the electronics.
2. Avoid other mechanical influences on the electronics.

### **Damage as a result of overcurrent or overvoltage**

This product contains electronic components that may be damaged by excessive current or voltage.

- ❖ Do not exceed the maximum permissible voltages and/or currents.

### **Damage due to polarity reversal**

This product contains electronic components that may be damaged by reverse polarity of the power source.

- ❖ Do not reverse the polarity of the voltage source (batteries or mains adapters).

### **Operational malfunction due to radio interference**

This product may be affected by electromagnetic or mag-

netic interference.

- ❖ Do not mount or place the product directly next to devices that could cause electromagnetic or magnetic interference (switching power supplies!).

### **Communication interference due to metallic surfaces**

This product communicates wirelessly. Metallic surfaces can greatly reduce the range of the product.

- ❖ Do not mount or place the product on or near metallic surfaces.



#### **NOTE**

### **Intended use**

SimonsVoss-products are designed exclusively for opening and closing doors and similar objects.

- ❖ Do not use SimonsVoss products for any other purposes.

### **Malfunctions due to poor contact or different discharge**

Contact surfaces that are too small/contaminated or differ-

ent discharged batteries can lead to malfunctions.

1. Only use batteries that are approved by SimonsVoss.
2. Do not touch the contacts of the new batteries with your hands.
3. Use clean and grease-free gloves.
4. Always replace all batteries at the same time.

### **Different times for G2 locks**

The internal time unit of the G2 locks has a technical tolerance of up to  $\pm 15$  minutes per year.

### **Qualifications required**

The installation and commissioning requires specialized knowledge.

- Only trained personnel may install and commission the product.

Modifications or further technical developments cannot be excluded and may be implemented without notice.

The German language version is the original instruction manual. Other languages (drafting in the contract language) are translations of the original instructions.

Read and follow all installation, installation, and commissioning instructions. Pass these instructions and any main-

tenance instructions to the user.

## 2. Product-specific safety instructions



### NOTE

#### Remove backup battery during storage

The backup battery is designed for power outages. Longer storage of the SmartRelay will drain the backup battery.

- If you store the SmartRelay for more than a week, remove the backup battery.

## 3. Connections








1

Connection	Description
+/-	Positive pole for DC voltage (5 VDC to 24 VDC) or AC voltage (12 V <sub>AC</sub> ).
-/-	Ground for DC voltage (5 VDC to 24 VDC) or AC voltage (12 V <sub>AC</sub> ).

Connection	Description
Battery	Plug-in connection for battery (operation without power supply unit). Order code incl. plug: SREL.BAT.
NC	Relay: NC (Normally closed). This contact is closed against Relay COM when not connected.
COM	Relay: COM (Common). This contact is wired either against an NC relay (break contact) or against a NO relay (closing contact).
NO	Relay: NO (Normally open). This contact is closed against Relay COM when switched.

The expansion and antenna connection are only available in the ADV version:

Connection	Description
RS-485: COM	RS-485 bus connection for external modules.
RS-485: A	
RS-485: B	
$+V_{aux}$	Type 3.0 - 5.0V $\pm$ 0.5 V <sub>DC</sub> , max. 10 mA For external LED or buzzer
<ul style="list-style-type: none"> <li> LED</li> <li> buzzer</li> <li> Input 1</li> </ul>	Multi-function connection, depending on programming
<ul style="list-style-type: none"> <li> Wiegand D1</li> <li> Input 2</li> </ul>	Multi-function connection, depending on programming
Wiegand D0	Multi-function connection, depending on programming

Connection	Description
Brown	Connection for the coloured cables of an outsourced antenna.  Order code: SRELAV
White	
Green	
Grey	
Yellow	

## 4. Installation

- ✓ Two suitable screws ( $\varnothing$  4 mm, for example flat or round head screws).
  - ✓ SmartRelay programmed.
  - ✓ SmartRelay disconnected from power supply.
1. Remove the cover: Loosen the screw (black housing, PH1) resp. push the snap lock of the translucent base inwards (white housing).
  2. Carefully separate circuit board and base plate.
  3. Screw the base plate to the chosen place. If applicable:



Guide the cables through the recess (white housing).

## IMPORTANT

### Danger of short circuit due to missing seal

The cable entry of the WP version is not sealed. Water can enter.

- ❖ Seal the cable entry yourself with a suitable sealant (e.g. vinegar-free cross-linking silicone).

4. Reattach the circuit board.
  5. If applicable: Connect accessories.
  6. Connect the power supply.
  7. Reattach the cover.
- ↳ Assembly completed.

## 5. Maintenance

### 5.1 Battery warning and battery replacement when SREL.BAT is used

A SmartRelay can emit a battery warning as follows when the battery capacity is depleted:

- ❖ **SREL, SREL.ZK and SREL.ADV**
  - ↳ Inside LED flashes 8x each time a transponder is used and before the SmartRelay switches.

- This LED should be visible from the outside in the case of battery-powered operation.

#### **❏ SRELADV only**

- External LED flashes 8 times or external buzzer beeps 8 times whenever a transponder is used.



#### **NOTE**

Around another 100 activations are possible after a battery warning. Transponder battery must be replaced as soon as possible.

---

### 5.2 Backup battery

A discharged backup battery may lead to the internal clock stopping in SmartRelays. We therefore recommend checking the time on the clock at regular intervals. A backup battery will last for about ten years if the power supply to the SmartRelay is not interrupted. This battery should be replaced on a periodical basis if SmartRelay draws on the backup battery at regular intervals due to frequent power

failures.

**NOTE**

The backup battery must not be used if SmartRelay is powered by a battery (SREL.BAT).

## 6. Technical specifications

Dimensions l×w×h in mm	<ul style="list-style-type: none"><li>■ Black housing: 72×57×25.5</li><li>■ White housing (.W): 78×78×19</li></ul>
Installation	<ul style="list-style-type: none"><li>■ Surface mount</li><li>■ Flush-mounted (box with depth 70 mm - observe insulation)</li></ul>
Protection rating	IP20, not tested for outside use

Temperature	<ul style="list-style-type: none"><li>■ When operating: <math>-22\text{ }^{\circ}\text{C}</math> to <math>55\text{ }^{\circ}\text{C}</math></li><li>■ In storage: <math>0\text{ }^{\circ}\text{C}</math> to <math>40\text{ }^{\circ}\text{C}</math></li></ul>
Humidity	< 95% without condensation
Circuit board dimensions l×w×h in mm	55×55×14
Mains voltage	12 V <sub>AC</sub> or 5-24 V <sub>DC</sub> (no reverse voltage protection)
Power limitation	Mains adapter must be limited to 15 VA
Standby current	< 5 mA
Max. current	< 100 mA
Backup battery	1× CR1220 3 V <sub>DC</sub> , positive terminal top
Pulse duration programmable	0.1 to 25.5 seconds
Output relay type	Changeover contact

Output relay continuous current	Max. 1.0 A
Output relay switch-on current	Max. 2.0 A
Output relay switching voltage	Max. 24 V
Output relay switching power	10 <sup>6</sup> activations at 30 VA
Multi-function connections F1, F2, F3	Max. 24 V <sub>DC</sub> , max. 50 mA
Vibrations	<ul style="list-style-type: none"> <li>■ 15 G for 11 ms,</li> <li>■ 6 shocks as per IEC 68-2-27</li> <li>■ Not approved for use when subject to permanent vibrations</li> </ul>

*Radio emissions*

23.5 kHz - 26.5 kHz	360 mW
---------------------	--------

## 7. Declaration of conformity

The company SimonsVoss Technologies GmbH hereby declares that the articles (MK.SREL.ZK.G2, SREL.\*, SREL.G2.\*) comply with the following guidelines:

- 2014/53/EU -RED-  
or for the UK: UK statutory 2017 No. 1206 -Radio equipment-
- 2011/65/EU -RoHS-  
or for the UK: UK statutory 2012 No. 3032 -RoHS-



The full text of the EU Declaration of conformity is available at the following internet address: [www.simons-voss.com/en/certificates.html](http://www.simons-voss.com/en/certificates.html).

The full text of the UK Declaration of conformity is available at the following internet address: [www.simons-voss.com/en/certificates.html](http://www.simons-voss.com/en/certificates.html).

## 8. Help and other information

*Information material/documents*

<https://www.simons-voss.com/en/documents.html>

*Declarations of conformity*

<https://www.simons-voss.com/en/certificates.html>

*Information on disposal*

- ❖ Do not dispose the device (MK.SREL.ZK.G2, SREL.\*, SREL.G2.\*) in the household waste. Dispose of it at a collection point for electronic waste as per European Directive 2012/19/EU.
- ❖ Recycle defective or used batteries in line with European Directive 2006/66/EC.
- ❖ Observe local regulations on separate disposal of batteries.
- ❖ Take the packaging to an environmentally responsible recycling point.



2

*Email*

[support-simonsvoss@allegion.com](mailto:support-simonsvoss@allegion.com)

SimonsVoss Technologies GmbH, Feringastr. 4, D-85774  
Unterfoehring, Germany

## 1. Consignes de sécurité générales

*Mot indicateur: Effets immédiats possibles du non-respect*

**AVERTISSEMENT:** Mort ou blessure grave (possible, mais improbable), **PRUDENCE:** Blessure légère, **ATTENTION:** Dommages matériels ou dysfonctionnements, **NOTE:** Peu ou pas



### AVERTISSEMENT

#### Accès bloqué

Toute erreur de montage et/ou de programmation d'un composant peut bloquer l'accès par une porte. La société SimonsVoss Technologies GmbH décline toute responsabilité quant aux conséquences d'un accès bloqué, par exemple, accès pour les personnes blessées ou en danger, dommages matériels ou autres dommages !

#### Accès bloqué par la manipulation du produit

Si vous modifiez vous-même le produit, des dysfonctionnements peuvent se produire et l'accès peut être bloqué par une porte.

- ❖ Ne changer le produit que lorsque cela est nécessaire et de la manière décrite dans la documentation.



### **Ne pas saisir la pile. Risque de brûlures dues à des substances dangereuses**

Ce produit contient des piles au lithium. En cas d'ingestion de la pile, de graves brûlures internes peuvent se produire sous deux heures et entraîner la mort.

1. Conservez les piles neuves et usagées hors de portée des enfants.
2. Si le compartiment à piles ne ferme pas correctement, cessez d'utiliser le produit et conservez-le hors de portée des enfants.
3. En cas de suspicion d'ingestion des piles ou si celles-ci se trouvent dans une partie quelconque de votre corps, consultez immédiatement un médecin.

### **Risque d'explosion dû à un type de batterie incorrect**

L'insertion d'un mauvais type de batterie peut provoquer une explosion.

- Utilisez uniquement les piles indiquées dans les données

techniques.



## PRUDENCE

### Risque d'incendie dû aux piles

En cas de manipulation impropre, les piles insérées peuvent provoquer un incendie ou des brûlures.

1. Ne jamais essayer de recharger les piles, de les ouvrir, de les chauffer ou de les brûler.
2. Ne pas court-circuiter les piles.

## ATTENTION

### Endommagement lié à une décharge électrostatique (DES) lorsque le boîtier est ouvert

Ce produit contient des composants électroniques susceptibles d'être endommagés par des décharges électrostatiques.

1. Utilisez du matériel de travail adapté à la DES (par ex. un bracelet de mise à la terre).
2. Reliez-vous à la terre avant de commencer les travaux pendant lesquels vous pouvez être en contact avec le

système électronique. Saisissez pour cela des surfaces métalliques mises à la terre (par ex. huisseries de porte, conduites d'eau ou vannes de chauffage).

### **Endommagement lié à des liquides**

Ce produit contient des composants électroniques et/ou mécaniques susceptibles d'être endommagés par tout type de liquide.

- ❖ Tenez les liquides à l'écart du système électronique.

### **Endommagement lié à des nettoyeurs agressifs**

La surface de ce produit peut être endommagée par des nettoyeurs inappropriés.

- ❖ Utilisez exclusivement des nettoyeurs adaptés aux surfaces plastiques ou métalliques.

### **Endommagement lié à une action mécanique**

Ce produit contient des composants électroniques susceptibles d'être endommagés par une action mécanique quelconque.

1. Évitez de toucher le système électronique.
2. Évitez toute autre action mécanique sur le système électronique.

### **Endommagement lié à une surintensité ou surtension**

Ce produit contient des composants électroniques susceptibles d'être endommagés par une intensité ou une tension trop élevée.

- ❑ Ne dépassez pas les tensions et/ou intensités maximales admissibles.

### **Endommagement lié à une inversion de polarité**

Ce produit contient des composants électroniques susceptibles d'être endommagés par une inversion de polarité de la source de tension.

- ❑ N'inversez pas la polarité de la source de tension (piles ou blocs d'alimentation).

### **Défaillance du fonctionnement liée à une perturbation radioélectrique**

Dans certaines circonstances, ce produit peut subir l'influence de perturbations électromagnétiques ou magnétiques.

- ❑ Ne montez pas et ne placez pas le produit à proximité immédiate d'appareils pouvant générer des perturbations électromagnétiques ou magnétiques (alimentations à découpage !).

### **Défaillance de la communication liée à des surfaces mé-**

## Caractéristiques

Ce produit fonctionne sans fil. Les surfaces métalliques peuvent réduire considérablement le rayon d'action du produit.

- ❑ Ne montez pas et ne placez pas le produit sur ou à proximité de surfaces métalliques.



### NOTE

## Utilisation conforme aux dispositions

Les produits SimonsVoss sont exclusivement destinés à l'ouverture et la fermeture de portes et d'objets similaires.

- ❑ N'utilisez pas les produits SimonsVoss à d'autres fins.

## Horaires différents pour les fermetures G2

L'unité de temps interne des fermetures G2 présente une tolérance technique pouvant atteindre  $\pm 15$  minutes par an.

## Qualifications requises

L'installation et la mise en service nécessitent des connais-

sances spécialisées.

- Seul le personnel qualifié peut installer et mettre en service le produit.

### **Dysfonctionnements dus à un mauvais contact ou à une décharge différente**

Des surfaces de contact trop petites/contaminées ou différentes batteries déchargées peuvent entraîner des dysfonctionnements.

1. Utilisez uniquement des piles autorisées par la société SimonsVoss.
2. Ne touchez pas les contacts des piles neuves avec les mains.
3. Utilisez des gants propres et exempts de graisse.
4. Remplacez toujours toutes les piles à la fois.

Les modifications et nouveaux développements techniques ne peuvent pas être exclus et peuvent être mis en œuvre sans préavis.

La version allemande est le manuel d'instruction original. Les autres langues (rédaction dans la langue du contrat) sont des traductions des instructions originales.

Lisez et suivez toutes les instructions d'installation, d'installation et de mise en service. Transmettez ces instructions et

toutes les instructions de maintenance à l'utilisateur.

## 2. Consignes de sécurité propres au produit



### NOTE

### Retirer la pile de secours lors de l'entreposage

La pile de secours est prévue pour parer aux coupures de courant. Lorsque le SmartRelais est entreposé de manière prolongée, la pile de secours se vide.

- Si le SmartRelais est entreposé plus d'une semaine, retirez la pile de secours.

## 3. Raccordements



1

Raccordement	Description
+/-	Pôle plus pour une tension continue (de 5 VCC à 24 VCC) ou alternative (12 V <sub>CA</sub> ).
-/-	Masse pour une tension continue (de 5 VCC à 24 VCC) ou alternative (12 V <sub>CA</sub> ).

Raccordement	Description
Pile	Raccordement de la pile (fonctionnement sans bloc d'alimentation). Code de commande avec connecteur : SREL.BAT.
NC	Relais : NC (Normally closed). En cas de non-activation, ce contact est fermé contre le relais COM.
COM	Relais : COM (Common). Ce contact est câblé contre le relais NC (dispositif d'ouverture) ou contre le relais NO (dispositif de fermeture).
NO	Relais : NO (Normally open). En cas d'activation, ce contact est fermé contre le relais COM.

Les connexions d'extension et d'antenne ne sont disponibles qu'avec la version ADV :



Raccordement	Description
RS-485 : COM	Raccord de bus RS-485 pour les modules externes.
RS-485 : A	
RS-485 : B	
+V <sub>aux</sub>	Type. 3,0 - 5,0 V +/- 0,5 V <sub>CC</sub> , max. 10 mA Pour DEL externe ou vibreur
<ul style="list-style-type: none"> <li>■ DEL</li> <li>■ Vibreur</li> <li>■ Entrée 1</li> </ul>	Raccord multifonction, selon la programmation
<ul style="list-style-type: none"> <li>■ Wiegand D1</li> <li>■ Entrée 2</li> </ul>	Raccord multifonction, selon la programmation
Wiegand D0	Raccord multifonction, selon la programmation

Raccordement	Description
Marron	Raccord pour le câble de couleur d'une antenne externe.  Code de commande : SREL.AV
Blanc	
Vert	
Gris	
Jaune	

## 4. Montage

- ✓ Deux vis adaptées ( $\varnothing$  4 mm, par exemple vis à tête plate ou à tête ronde).
  - ✓ SmartRelais programmé.
  - ✓ SmartRelais éconecté de l'alimentation en tension.
1. Dévissez le couvercle: Desserrez la vis (boîtier noir, PH1) ou poussez le bouton-pression de la plaque de base translucide vers l'intérieur (boîtier blanc).
  2. Séparez soigneusement la carte de circuit imprimé et la plaque de base.
  3. Vissez la plaque de base à l'endroit choisi. Faites passer

les câbles dans l'évidement (boîtier blanc).

## ATTENTION

### Risque de court-circuit dû à un défaut d'étanchéité

L'entrée de câble de la version WP n'est pas étanche. De l'eau peut y pénétrer.

- ❖ Rendez l'entrée de câble étanche à l'aide d'un mastic adapté (par exemple silicone réticulé sans acide acétique).

4. Réinsérez la platine.
  5. Branchez les accessoires, le cas échéant.
  6. Branchez l'alimentation électrique.
  7. Remettez le couvercle en place.
- ↳ Montage terminé.

## 5. Maintenance

### 5.1 Alerte et remplacement de la pile pour SREL.BAT

Si la capacité de la pile n'est plus suffisante, un SmartRelais peut émettre une alerte de la pile de la manière suivante :

- ❖ **SREL, SREL.ZK et SREL.ADV**
  - ↳ La DEL interne clignote 8 fois à chaque actionnement du transpondeur et avant la

commutation du SmartRelais.

- En fonctionnement sur pile, cette diode doit être visible de l'extérieur.

#### **❑ Seulement SREL.ADV**

- La diode externe clignote 8 fois, ou le buzzer externe émet 8 bips à chaque actionnement du transpondeur.



#### **NOTE**

Après une alerte de pile on peut encore effectuer env. 100 manœuvres. La pile doit être immédiatement remplacée !

---

### 5.2 Pile de secours

Une pile de secours déchargée peut entraîner l'arrêt de l'horloge interne du SmartRelais. Il est donc recommandé de contrôler régulièrement l'heure. Une pile de secours a une durée de vie d'env. 10 ans lorsque l'alimentation électrique du SmartRelais n'est pas interrompue. Si le Smart Relais utilise souvent la pile de secours, par suite de coupures fréquentes de courant, celle-ci doit être

remplacée régulièrement.



## NOTE

Lorsque le SmartRelais fonctionne avec une pile (SREL.BAT), aucune pile de secours ne doit donc être insérée !

## 6. Données techniques

Dimensions L×l×H en mm	<ul style="list-style-type: none"> <li>■ Boîtier noir: 72×57×25,5</li> <li>■ Boîtier blanc (.W): 78×78×19</li> </ul>
Montage	<ul style="list-style-type: none"> <li>■ En saillie</li> <li>■ Enterré (boîtier d'une profondeur de 70 mm - Attention à l'isolation)</li> </ul>
Classe de protection	IP 20, non testé pour une utilisation en extérieur

Température	<ul style="list-style-type: none"><li>■ Fonctionnement : de -22 °C à 55 °C</li><li>■ Entreposage : de 0 °C à 40 °C</li></ul>
Humidité de l'air	< 95 % sans condensation
Dimensions du circuit imprimé L×l×H en mm	55×55×14
Tension réseau	12 V <sub>CA</sub> ou 5-24 V <sub>CC</sub> (aucune protection contre l'inversion de polarité)
Limitation de la puissance	Le bloc d'alimentation doit être limité à 15 VA
Tension de polarisation	< 5 mA
Courant max.	< 100 mA
Pile de sauvegarde	1× CR1220 3 V <sub>DC</sub> , pôle plus vers le haut
Durée d'impulsion programmable	De 0,1 à 25,5 secondes
Type de relais de sortie	Convertisseur

Relais de sortie - Courant continu	Max. 1,0 A
Relais de sortie - Courant de démarrage	Max. 2,0 A
Relais de sortie - Tension de commutation	Max. 24 V
Relais de sortie - Puissance de commutation	10 <sup>6</sup> actionnements à 30 VA
Raccords multifonction F1, F2, F3	Max. 24 VCC, max. 50 mA
Vibrations	<ul style="list-style-type: none"> <li>■ 15G pour 11 ms,</li> <li>■ 6 chocs selon la norme CEI 68-2-27</li> <li>■ Ne pas autoriser le fonctionnement en continu en présence de vibrations</li> </ul>

### Émissions de radio

23,5 kHz - 26,5 kHz	360 mW
---------------------	--------

## 7. Déclaration de conformité

La société SimonsVoss Technologies GmbH déclare par la présente que les articles (MK.SREL.ZK.G2, SREL.\*, SREL.G2.\*) est conforme aux directives suivantes:

- 2014/53/EU -RED-  
ou pour UK : UK statutory 2017 No. 1206 -Radio equipment- (équipement radio)
- 2011/65/UE -RoHS-  
ou pour UK : UK statutory 2012 No. 3032 -RoHS-



Le texte intégral de la déclaration de conformité CE est disponible à l'adresse Internet suivante : [www.simonsvoss.com/fr/certificats.html](http://www.simonsvoss.com/fr/certificats.html).

Le texte intégral de la déclaration de conformité UK est disponible à l'adresse Internet suivante : [www.simonsvoss.com/fr/certificats.html](http://www.simonsvoss.com/fr/certificats.html).



## 8. Aide et autres informations

*Documentation/documents*

<https://www.simons-voss.com/fr/documents.html>

*Déclarations de conformité*

<https://www.simons-voss.com/fr/certificats.html>

*Informations sur l'élimination*

- ❖ Ne jetez pas l'appareil (MK.SREL.ZK.G2, SREL.\*, SREL.G2.\*) avec vos ordures ménagères mais dans un point de collecte communal pour appareils électriques et appareils spéciaux conformément à la directive européenne 2012/19/UE.
- ❖ Recyclez les piles défectueuses ou usées conformément à la directive européenne 2006/66/CE.
- ❖ Veuillez tenir compte des dispositions locales applicables concernant la collecte séparée des piles.
- ❖ Recyclez l'emballage d'une manière écologique.



2

*E-Mail*

[support-simonsvoss@allegion.com](mailto:support-simonsvoss@allegion.com)

SimonsVoss Technologies GmbH, Feringastr. 4, D-85774  
Unterfoehring, Allemagne

## 1. Algemene veiligheidsinstructies

*Signaalwoord: Mogelijke onmiddellijke gevolgen van niet-naleving*

**WAARSCHUWING:** Dood of ernstig letsel (mogelijk, maar onwaarschijnlijk), **VOORZICHTIG:** Lichte letsel, **LET OP:** Materiële schade of storing, **OPMERKING:** Laag of nee



### WAARSCHUWING

#### Geblokkeerde toegang

Door foutief geïnstalleerde en/of geprogrammeerde componenten kan de doorgang door een deur geblokkeerd blijven. Voor gevolgen van een geblokkeerde toegang tot gewonden of personen in gevaar, materiële of andere schade, is SimonsVoss Technologies GmbH niet aansprakelijk.

#### Geblokkeerde toegang als gevolg van manipulatie van het product

Als u het product zelf wijzigt, kunnen er storingen optreden en kan de toegang worden geblokkeerd door een deur.

- ❖ Vervang het product alleen wanneer dat nodig is en op de manier die in de documentatie wordt beschreven.

## **Batterijen niet inslikken. Verbrandingsgevaar door gevaarlijke stoffen**

Dit product bevat lithium-knoopcellen. Als de knoopcel wordt ingeslikt, kunnen ernstige inwendige brandwonden optreden die binnen slechts twee uur de dood veroorzaken.

1. Houd nieuwe en gebruikte batterijen buiten bereik van kinderen.
2. Als het batterijvak niet goed sluit, mag u het product niet meer gebruiken en moet u het uit de buurt van kinderen houden.
3. Als u denkt dat batterijen zijn ingeslikt of in een ander lichaamsdeel terecht zijn gekomen, moet u onmiddellijk medische hulp inroepen.

## **Explosiegevaar door verkeerd type batterij**

Het plaatsen van het verkeerde type batterij kan een explosie veroorzaken.

-  Gebruik alleen de in de technische gegevens vermelde

batterijen.



## VOORZICHTIG

### Brandgevaar door batterijen

De gebruikte batterijen kunnen bij verkeerde behandeling tot brand- of verbrandingsgevaar leiden.

1. Probeer niet de batterijen op te laden, open te maken, te verwarmen of te verbranden.
2. U mag de batterijen evenmin kortsluiten.

## LET OP

### Schade door elektrostatische ontlading (ESD) wanneer de behuizing open is

Dit product heeft elektronische componenten die kunnen worden beschadigd door een elektrostatische ontlading.

1. Maak gebruik van ESD-conforme materialen (bijv. aardingsarmband).
2. Zorg dat u geaard bent voor werkzaamheden waarbij u met de elektronica in contact kunt komen. Gebruik hiervoor gearde metalen oppervlakken (bijv. Deurposten,

waterleidingen of verwarmingsbuizen).

### **Beschadiging door vloeistoffen**

Dit product heeft elektronische en/of mechanische componenten die kunnen worden beschadigd door elk type vloeistof.

- Houd vloeistoffen uit de buurt van de elektronica.

### **Beschadiging door bijtende reinigingsmiddelen**

Het oppervlak van dit product kan worden beschadigd door ongeschikte reinigingsmiddelen.

- Maak uitsluitend gebruik van reinigingsmiddelen die geschikt zijn voor kunststof of metalen oppervlakken.

### **Beschadiging door mechanische impact**

Dit product heeft elektronische componenten die kunnen worden beschadigd door elk type mechanische impact.

1. Vermijd dat u de elektronica aanraakt.
2. Vermijd ook andere mechanische impact op de elektronica.

### **Beschadiging door te hoge stroomsterkte of overspanning**

Dit product heeft elektronische componenten die kunnen worden beschadigd door te sterke stroom of te hoge span-

ning.

- ❖ Zorg dat de maximaal toegestane spanning en/of stroom niet wordt overschreden.

### **Beschadiging door verwisseling van de polariteit**

Dit product bevat elektronische componenten die door verwisseling van de polariteit van de voedingsbron beschadigd kunnen worden.

- ❖ Wissel de polariteit van de voedingsbron niet (batterijen of netadapters).

### **Storing van het gebruik door verbroken verbinding**

Dit product kan onder bepaalde omstandigheden beïnvloed worden door elektromagnetische of magnetische storingen.

- ❖ Monteer of plaats het product niet direct in de buurt van apparaten die elektromagnetische of magnetische storingen kunnen veroorzaken (stroomschakelaars!).

### **Storing van de communicatie door metalen oppervlakken**

Dit product communiceert draadloos. Metalen oppervlakken kunnen het zendbereik van het product aanzienlijk verminderen.

- ❖ Monteer of plaats het product niet op of in de buurt van

metalen oppervlakken.



## OPMERKING

### Beoogd gebruik

SimonsVoss-producten zijn uitsluitend bedoeld voor het openen en sluiten van deuren en vergelijkbare voorwerpen.

- Gebruik SimonsVoss-producten niet voor andere doeleinden.

### Storingen door slecht contact of verschillende ontladingen

Contactoppervlakken die te klein/vervuild zijn of verschillende ontladen accu's kunnen leiden tot storingen.

1. Gebruik alleen batterijen die zijn vrijgegeven door SimonsVoss.
2. Raak de contacten van de nieuwe batterijen niet met de handen aan.
3. Gebruik schone, vetvrije handschoenen.
4. Vervang daarom alle batterijen tegelijk.

## Afwijkende tijden bij G2-sluitelementen

De interne tijdeenheid van de G2-sluitelementen heeft een technisch bepaalde tolerantie van max.  $\pm 15$  minuten per jaar.

### Kwalificaties vereist

De installatie en inbedrijfstelling vereist gespecialiseerde kennis. Alleen getraind personeel mag het product installeren en in bedrijf stellen.

Aanpassingen of nieuwe technische ontwikkelingen kunnen niet uitgesloten worden en worden gerealiseerd zonder aankondiging.

De Duitse taalversie is de originele handleiding. Andere talen (opstellen in de contracttaal) zijn vertalingen van de originele instructies.

Lees en volg alle installatie-, installatie- en inbedrijfstellingsinstructies. Geef deze instructies en eventuele onderhoudsinstructies door aan de gebruiker.

---



## 2. Specifieke veiligheidsinstructies voor dit product



### OPMERKING

#### Neem de back-up-batterij uit bij opslag

De back-up-batterij is bedoeld voor stroomstoringen. Als de SmartRelais lang wordt bewaard, raakt de back-up-batterij leeg.

- Wanneer u de SmartRelais langer dan een week opslaat, moet u de back-up-batterij uitnemen.

---

## 3. Aansluitingen



Aansluiting	Beschrijving
+/-	Pluspool bij gelijkspanning (5 VDC tot 24 VDC) of wisselspanning (12 V <sub>AC</sub> ).
-/-	Massa bij gelijkspanning (5 VDC tot 24 VDC) of wisselspanning (12 V <sub>AC</sub> ).

Aansluiting	Beschrijving
Batterij	Stekkeraansluiting voor batterij (gebruik zonder voedingseenheid). Bestelcode incl. stekker: SREL.BAT.
NC	Relais: NC (Normally closed). Dit contact is in uitgeschakelde toestand gesloten tegen relais COM.
COM	Relais: COM (Common). Dit contact wordt verbonden met Relais NC (opener) of Relais NO (sluiter).
NO	Relais: NO (Normally open). Dit contact is in ingeschakelde toestand gesloten tegen relais COM.

De expansie- en de antenne-aansluiting zijn alleen beschikbaar in de ADV-versie:

Aansluiting	Beschrijving
RS-485: COM	RS-485-aansluitbus voor externe module.
RS-485: A	
RS-485: B	

Aansluiting	Beschrijving
+V <sub>aux</sub>	Type 3,0 - 5,0V +/- 0,5 V <sub>DC</sub> , max. 10 mA Voor externe LED of buzzer
<ul style="list-style-type: none"> <li>■ LED</li> <li>■ buzzer</li> <li>■ Input 1</li> </ul>	Multifunctionele aansluiting, naargelang de programmering
<ul style="list-style-type: none"> <li>■ Wiegand D1</li> <li>■ Input 2</li> </ul>	Multifunctionele aansluiting, naargelang de programmering
Wiegand D0	Multifunctionele aansluiting, naargelang de programmering
Bruin	Aansluiting voor de gekleurde draden van een externe antenne.  Bestelcode: SREL.AV
Wit	
Groen	
Grijs	
Geel	

## 4. Montage

- ✓ Twee geschikte schroeven (Ø 4 mm, bijvoorbeeld met platte of ronde kop).

- ✓ SmartRelais 2 geprogrammeerd.
  - ✓ SmartRelais 2 van de voedingsspanning gescheiden.
1. Demonteer deksel: Maak de schroef los (zwarte behuizing, PH1) resp. druk de kliksluiting van de doorschijnende bodemplaat naar binnen (witte behuizing).
  2. Scheid de printplaat en de bodemplaat zorgvuldig.
  3. Schroef de bodemplaat op de gekozen plaats. Leid de kabels door de uitsparing (witte behuizing).

## LET OP

### Gevaar van kortsluiting door ontbrekende afdichting

De kabelingang van de WP-versie 2 is nog niet afgedicht. Er kan water binnendringen.

- ❖ Dicht de kabelingang zelf af met een geschikt afdichtingsmiddel (bijvoorbeeld azijnvrije siliconen).
- 
4. Plaats de printplaat weer terug.
  5. Sluit accessoires aan, indien van toepassing.
  6. Sluit de voeding aan.
  7. Zet het deksel er weer op.
- ↳ Montage afgesloten.

## 5. Onderhoud

### 5.1 Batterij-alarm en batterijvervanging bij gebruik van SREL.BAT

Voor het geval dat de batterijcapaciteit niet meer voldoende is, kan een SmartRelais als volgt een batterij-alarm geven:

#### ❖ SREL, SREL.ZK en SREL.ADV

- Interne LED knippert 8x bij elke transponderactivering en voor het schakelen van het SmartRelais.
- Deze LED moet bij gebruik van de batterij van buiten te zien zijn.

#### ❖ Alleen SREL.ADV

- Externe LED knippert 8x of externe buzzer piept 8x bij elke transponderactivering.



#### OPMERKING

Na een batterij-alarm zijn er nog ca. 100 activeringen mogelijk. De batterij moet zo snel mogelijk worden vervangen!

---

## 5.2 Back-up batterij

Een lege backup-batterij kan ertoe leiden dat de interne klok bij de SmartRelais blijft stilstaan. Daarom wordt aanbevolen regelmatig de tijd te controleren. Een backup-batterij heeft zonder stroomonderbreking van het SmartRelais een levensduur van ca. 10 jaar. Als het SmartRelais de backup-batterij door stroomstoringen vaak nodig heeft, moet deze batterij regelmatig vervangen worden.



### OPMERKING

Als het Smart Relais wordt gebruikt met een batterij (SREL.BAT) mag de backup-batterij niet worden ingezet.

## 6. Technische gegevens

Afmetingen LxBxH in mm

- Zwarte behuizing:  
72×57×25,5
- Witte behuizing (.W):  
78×78×19

Montage	<ul style="list-style-type: none"><li>■ Opbouw</li><li>■ Inbouw (doos van 70 mm diep – let op de isolatie)</li></ul>
Beschermingsgraad	IP 20 niet getest voor gebruik buiten
Temperatuur	<ul style="list-style-type: none"><li>■ In bedrijf bij: -22 °C tot 55 °C</li><li>■ Opslag bij: 0 °C tot 40 °C</li></ul>
Luchtvochtigheid	< 95% zonder condensatie
Afmetingen printplaat Lx-BxH in mm	55×55×14
Netspanning	12 V <sub>AC</sub> of 5 – 24 V <sub>DC</sub> (geen beveiliging tegen poolverwisseling)
Stroombegrenzing	voedingseenheid moet op 15 VA begrensd zijn
Ruststroom	< 5 mA
Max. stroom	< 100 mA

Back-up Batterij	1× CR1220 3 V <sub>DC</sub> , pluspool boven
Impulsduur programmeerbaar	0,1 tot 25,5 seconden
Type uitgangsrelais	Wisselaar
Uitgangsrelais duurstroom	Max. 1,0 A
Uitgangsrelais inschakelstroom	Max. 2,0 A
Uitgangsrelais schakelstroom	Max. 24 V
Uitgangsrelais schakelcapaciteit	10 <sup>6</sup> activeringen bij 30 VA
Multifunctionele aansluitingen F1, F2, F3	Max. 24 V <sub>DC</sub> , max. 50 mA



Trillingen	<ul style="list-style-type: none"> <li>■ 15G voor 11 ms,</li> <li>■ 6 schokken overeenkomstig IEC 68-2-27</li> <li>■ niet vrijgegeven voor continu gebruik bij trillingen</li> </ul>
------------	--

### *Radio-emissies*

23,5 kHz - 26,5 kHz	360 mW
---------------------	--------

## 7. Verklaring van overeenstemming

Het bedrijf SimonsVoss Technologies GmbH verklaart dat de artikelen (MK.SREL.ZK.G2, SREL.\*, SREL.G2.\*) voldoen aan de volgende richtlijnen:

- 2014/53/EU -RED-  
of voor de UK: UK wettelijk 2017 Nr. 1206 -Radioapparaat-
- 2011/65/EU -RoHS-  
of voor de UK: UK wettelijk 2012 Nr. 3032 -RoHS-



De volledige tekst van de EU-conformiteitsverklaring is beschikbaar op het volgende internetadres: [www.simons-voss.com/nl/certificaten.html](http://www.simons-voss.com/nl/certificaten.html).

De volledige tekst van de UK-conformiteitsverklaring is beschikbaar op het volgende internetadres: [www.simons-voss.com/nl/certificaten.html](http://www.simons-voss.com/nl/certificaten.html).

## 8. Hulp en verdere informatie

*Informatiemateriaal/documenten*

<https://www.simons-voss.com/nl/documenten.html>

*Conformiteitsverklaringen*

<https://www.simons-voss.com/nl/certificaten.html>

*Informatie over verwijdering*

- Voer het apparaat (MK.SREL.ZK.G2, SREL.\*, SREL.G2.\*) niet af als huishoudelijk afval, maar overeenkomstig de Europese Richtlijn 2012/19/EU bij een gemeentelijke inzamelpunt voor speciaal elektrotechnisch afval.
- Zorg voor recycling van defecte of gebruikte batterijen volgens de Europese Richtlijn 2006/66/EG.

- Neem de plaatselijke bepalingen in acht voor de gescheiden afvoer van batterijen.
- Voer de verpakking af naar een instantie voor milieuvriendelijke recycling.



2

*E-mail*

*[support-simonsvoss@allegion.com](mailto:support-simonsvoss@allegion.com)*

SimonsVoss Technologies GmbH, Feringastr. 4, 85774  
Unterföhring, Duitsland

## 1. Avvisi di sicurezza generali

*Parola segnale: Possibili effetti immediati di non conformità*

**AVVERTENZA:** Morte o lesioni gravi (possibili, ma improbabili), **ATTENZIONE:** Lesione minori, **AVVISO:** Danni materiali

o malfunzionamento, **NOTA:** Basso o no



### AVVERTENZA

#### Accesso bloccato

Con componenti montati e/o programmati in modo difettoso, l'accesso attraverso una porta può restare bloccato. La SimonsVoss Technologies GmbH non risponde delle conseguenze di un accesso bloccato, per esempio nel caso si debba accedere a persone ferite o in pericolo, di danni a cose o altri danni!

#### Accesso bloccato tramite manipolazione del prodotto

Se si modifica il prodotto da solo, possono verificarsi malfunzionamenti e l'accesso attraverso una porta può essere bloccato.

- ❖ Modificare il prodotto solo quando necessario e solo nel modo descritto nella documentazione.

### **Non ingerire la batteria. Pericolo di ustioni dovute a sostanze pericolose**

Questo prodotto contiene batterie a bottone al litio. Se la batteria a bottone viene inghiottita, possono verificarsi gravi ustioni interne nel giro di sole due ore che possono causare la morte.

1. Conservare le batterie nuove e usate lontano dalla portata dei bambini.
2. Se il vano batteria non si chiude in modo sicuro, interrompere l'uso del prodotto e tenerlo lontano dalla portata dei bambini.
3. Se pensate che le batterie siano state inghiottite o si trovino in una qualsiasi parte del vostro corpo, rivolgetevi immediatamente a un medico.

### **Pericolo di esplosione a causa di un tipo di batteria non corretto**

L'inserimento del tipo di batteria sbagliato può causare

un'esplosione.

- Utilizzare solo le batterie specificate nei dati tecnici.



## ATTENZIONE

### Pericolo di incendio dovuto alle batterie

Le batterie utilizzate possono costituire un pericolo di incendio o combustione in caso di utilizzo scorretto.

1. Non tentare di caricare, aprire, riscaldare o bruciare le batterie.
2. Non cortocircuitare le batterie.

## AVVISO

### Danni dovuti a scariche elettrostatiche (ESD) quando l'alloggiamento è aperto

Il presente prodotto contiene componenti elettronici che potrebbero subire danni in conseguenza di scariche elettrostatiche.

1. Utilizzare materiali di lavori conformi ai requisiti ESD (ad

es. fascetta antistatica al polso).

2. Effettuare la messa a terra dell'operatore prima di eseguire lavori in cui è possibile entrare in contatto con parti elettroniche. A tale scopo, toccare una superficie metallica opportunamente messa a terra (ad es. telaio porta, tubi dell'acqua o valvole di riscaldamento).

### **Danni dovuti a fluidi**

Il presente prodotto contiene componenti elettronici e/o meccanici che potrebbero subire danni dovuti a liquidi di qualunque tipo.

- ❖ Tenere i componenti elettronici lontani da liquidi.

### **Danni dovuti a detersivi aggressivi**

La superficie di questo prodotto può essere danneggiata da detersivi non idonei.

- ❖ Utilizzare esclusivamente detersivi adatti a superfici in plastica o metallo.

### **Danni dovuti a effetti meccanici**

Il presente prodotto contiene componenti elettronici che potrebbero subire danni dovuti a effetti meccanici di qua-

lunque tipo.

1. Evitare di toccare le parti elettroniche.
2. Evitare ulteriori effetti meccanici sulle parti elettroniche.

### **Danni dovuti a sovracorrente o sovratensione**

Il presente prodotto contiene componenti elettronici che potrebbero subire danni dovuti a eccessiva corrente o tensione.

- ❖ Non superare i valori massimi di tensione e/o corrente previsti.

### **Danni dovuti all'inversione di polarità**

Questo prodotto contiene componenti elettronici che possono essere danneggiati dall'inversione di polarità della sorgente di tensione.

- ❖ Non invertire la polarità della sorgente di tensione (batterie o alimentatori).

### **Funzionamento disturbato a causa di interferenze radioelettriche**

Questo prodotto potrebbe essere influenzato da disturbi elettromagnetici o magnetici.

- ❖ Non montare o posizionare il prodotto direttamente accanto a dispositivi che possono causare interferenze



elettromagnetiche o magnetiche (alimentatori switching!).

### **Interferenze nella comunicazione dovute a superfici metalliche**

Questo prodotto comunica in modalità wireless. Le superfici metalliche possono ridurre significativamente la portata del prodotto.

- ❑ Non montare o posizionare il prodotto sopra o vicino a superfici metalliche.



#### **NOTA**

### **Uso conforme**

I prodotti SimonsVoss sono concepiti esclusivamente per l'apertura e la chiusura di porte e oggetti simili.

- ❑ Non utilizzare i prodotti SimonsVoss per altri scopi.

### **Malfunzionamenti dovuti a contatto insufficiente o a scarichi diversi**

Superfici di contatto troppo piccole/contaminate o diverse

batterie scariche possono portare a malfunzionamenti.

1. Utilizzare esclusivamente batterie autorizzate da SimonsVoss.
2. Non toccare con le mani i contatti delle nuove batterie.
3. Utilizzare guanti puliti e privi di grasso.
4. Sostituire sempre tutte le batterie contemporaneamente.

### **Tempi diversi per chiusure G2**

L'unità temporale interna delle chiusure G2 è tecnicamente vincolata a una tolleranza fino a  $\pm 15$  minuti all'anno.

### **Qualifiche richieste**

L'installazione e la messa in servizio richiedono conoscenze specialistiche.

- Solo personale qualificato può installare e mettere in servizio il prodotto.

Non si escludono modifiche o perfezionamenti tecnici, anche senza preavviso.

La versione in lingua tedesca è il manuale di istruzioni originale. Altre lingue (redazione nella lingua del contratto) sono traduzioni delle istruzioni originali.

Leggere e seguire tutte le istruzioni di installazione, installa-

zione e messa in servizio. Passare queste istruzioni e tutte le istruzioni di manutenzione all'utente.

---

## 2. Avvertenze di sicurezza specifiche del prodotto



### NOTA

#### Rimuovere la batteria di backup al momento dello stoccaggio

La batteria di backup è prevista per mancanza di corrente. Uno stoccaggio prolungato dello Smart Relè scarica la batteria di backup.

- Si consiglia di staccare la batteria di backup in caso di stoccaggio dello Smart Relè per più di una settimana.
- 

## 3. Collegamenti



Collegamento	Descrizione
+/-	Polo positivo per tensione continua (da 5 VDC a 24 VDC) o per tensione alternata (12 V <sub>AC</sub> ).
-/-	Massa per tensione continua (da 5 VDC a 24 VDC) o per tensione alternata (12 V <sub>AC</sub> ).
Batteria	Collegamento a spina per batteria (funzionamento senza alimentatore) Codice d'ordine incl. connettore: SREL.BAT.
NC	Relè NC (Normally closed). Questo contatto, se non nello stato di lavoro, è chiuso verso il relè COM.
COM	Relè COM (Common). Questo contatto è cablato o in direzione del relè NC (contatto di apertura) o in direzione del relè NO (contatto di chiusura).
NO	Relè NO (Normally open). Questo contatto, se nello stato di lavoro, è chiuso verso il relè COM.

Il collegamento per espansione e antenna sono disponibili solo nella versione ADV:

Collegamento	Descrizione
RS-485: COM	RS-485, collegamento bus per moduli esterni.
RS-485: A	
RS-485: B	
+V <sub>aux</sub>	Tipo 3,0 - 5,0V +/- 0,5 V <sub>DC</sub> , max. 10 mA Per LED esterni o cicalini
<ul style="list-style-type: none"> <li>■ LED</li> <li>■ Cicalino</li> <li>■ Input 1</li> </ul>	Collegamento multi-funzione, secondo la programmazione
<ul style="list-style-type: none"> <li>■ Wiegand D1</li> <li>■ Input 2</li> </ul>	Collegamento multi-funzione, secondo la programmazione
Wiegand D0	Collegamento multi-funzione, secondo la programmazione

Collegamento	Descrizione
Marrone	Collegamento per i cavi colorati di un'antenna dislocata.  Codice per ordine: SREL.AV
Bianco	
Verde	
Grigio	
Giallo	

## 4. Montaggio

- ✓ Due viti idonee ( $\varnothing$  4 mm, ad esempio viti a testa piana o tonda).
  - ✓ SmartRelè programmato.
  - ✓ SmartRelè staccato dall'alimentazione di tensione.
1. Svitare il coperchio: Allentare la vite (alloggiamento nero, PH1) o spingere verso l'interno la chiusura a scatto della piastra di base traslucida (alloggiamento bianco).
  2. Separare attentamente il circuito stampato e la piastra di base.
  3. Avvitare la piastra di base nel punto scelto. Guidare i cavi

attraverso l'incavo (alloggiamento bianco).

## AVVISO

### Pericolo di cortocircuito per guarnizione mancante

L'entrata del cavo della versione WP non è dotata di guarnizione. L'acqua può penetrare all'interno.

- Munire di guarnizione l'entrata del cavo con un materiale di tenuta idoneo (ad esempio silicone a reticolazione neutra).

4. Fissare il circuito stampato alla piastra di base.
  5. Collegare gli accessori, se necessario.
  6. Collegare l'alimentazione elettrica.
  7. Riposizionare il coperchio.
- ↳ Montaggio terminato.

## 5. Manutenzione

### 5.1 Avviso batteria e sostituzione batteria in caso di impiego di SREL.BAT

Nel caso in cui la capacità della batteria non sia più sufficiente, lo SmartRelè può emettere un avviso batteria come segue:

- SREL, SREL.ZK e SREL.ADV

- Il LED interno lampeggia 8 volte ad ogni azionamento del transponder e prima della commutazione dello SmartRelè.
- Questo LED dovrebbe essere visibile dall'esterno in caso di funzionamento a batteria.

### ❑ Solo SREL.ADV

- Il LED esterno lampeggia 8 volte o il cicalino esterno emette un segnale acustico per 8 volte ad ogni azionamento del transponder.



### NOTA

Dopo un avviso batteria, sono possibili ancora circa 100 azionamenti. La batteria deve essere sostituita tempestivamente!

## 5.2 Batteria di backup

Se la batteria di backup è scarica, l'orologio interno dello SmartRelè può fermarsi. Pertanto si consiglia di verificare l'ora ad intervalli regolari. Un batteria di backup dura circa 10 anni senza interruzione di corrente dello SmartRelè. La batteria di backup va sostituita regolarmente se lo



SmartRelè necessita spesso di questa batteria per frequenti mancanze di corrente.

**NOTA**

Se lo SmartRelè viene utilizzato con una batteria (SREL.BAT), non è possibile inserire la batteria di backup!

## 6. Dati tecnici

Dimensioni LxPxH in mm	<ul style="list-style-type: none"><li>■ Recinto nero: 72×57×25,5</li><li>■ Recinto bianco: 78×78×19</li></ul>
Montaggio	<ul style="list-style-type: none"><li>■ Sopra intonaco</li><li>■ A incasso (cassetta di 70 mm di profondità - attenzione all'isolamento)</li></ul>
Tipo di protezione	IP 20, non testato per uso esterno

Temperatura	<ul style="list-style-type: none"><li>■ Esercizio: da -22 °C a 55 °C</li><li>■ Stoccaggio: da 0 °C a 40 °C</li></ul>
Umidità dell'aria	<95% senza formazione di rugiada
Dimensioni circuito stampato LxPxH in mm	55×55×14
Tensione di rete	12 V <sub>AC</sub> o 5-24 V <sub>DC</sub> (nessuna protezione da inversione di polarità)
Limitazione di potenza	L'alimentatore deve essere limitato a 15 VA
Corrente di riposo	< 5 mA
Corrente max	< 100 mA
Batteria di riserva	1× CR1220 3 V <sub>DC</sub> , polo positivo in alto
Durata di impulso programmabile	da 0,1 a 25,5 secondi
Relè di uscita, tipo	Contatto di commutazione

Relè di uscita, corrente permanente	Max. 1,0 A
Relè di uscita, corrente di intervento	Max. 2,0 A
Relè di uscita, tensione di rottura	Max. 24 V
Relè di uscita, potenza di rottura	10 <sup>6</sup> azionamenti a 30 VA
Collegamenti multi-funzione F1, F2, F3	Max. 24 V <sub>DC</sub> , max. 50 mA
Vibrazioni	<ul style="list-style-type: none"> <li>■ 15G per 11 ms,</li> <li>■ 6 urti conformemente a IEC 68-2-27</li> <li>■ non approvato per impiego continuo con vibrazioni</li> </ul>

*Emissioni radio*

23,5 kHz - 26,5 kHz	360 mW
---------------------	--------

## 7. Dichiarazione di conformità

Het bedrijf SimonsVoss Technologies GmbH verklaart hierbij dat de artikelen (MK.SREL.ZK.G2, SREL.\*, SREL.G2.\*) voldoet aan de volgende richtlijnen:

- 2014/53/UE -RED-  
o per il Regno Unito: Normativa del Regno Unito 2017 n. 1206 -Apparecchiature radio-
- 2011/65/UE -RoHS-  
o per il Regno Unito: Normativa del Regno Unito 2012 n. 3032 -RoHS-



Il testo integrale della dichiarazione di conformità UE è disponibile al seguente indirizzo Internet: [www.simons-voss.com/it/certificati.html](http://www.simons-voss.com/it/certificati.html).

Il testo integrale della dichiarazione di conformità UK è disponibile al seguente indirizzo Internet: [www.simons-voss.com/it/certificati.html](http://www.simons-voss.com/it/certificati.html).

## 8. Supporto e ulteriori informazioni

*Materiale informativo/Documenti*

<https://www.simons-voss.com/it/documenti.html>

*Dichiarazioni di conformità*

<https://www.simons-voss.com/it/certificati.html>

*Informazioni sullo smaltimento*

- ❖ Il dispositivo (MK.SREL.ZK.G2, SREL.\*, SREL.G2.\*) non va smaltito fra i rifiuti domestici, ma conferito presso un centro di raccolta comunale per rifiuti elettronici speciali in conformità con la Direttiva Europea 2012/19/UE.
- ❖ Riciclare le batterie guaste o esauste ai sensi della Direttiva Europea 2006/66/CE.
- ❖ Osservare le disposizioni locali in materia di smaltimento speciale delle batterie.
- ❖ Conferire l'imballaggio presso un punto di raccolta ai fini del riciclaggio ecologico.



*E-mail*

[support-simonsvoss@allegion.com](mailto:support-simonsvoss@allegion.com)

SimonsVoss Technologies GmbH, Feringastr. 4, D-85774  
Unterfoehring, Germania

## 1. Generelle sikkerhedshenvisninger

*Signalord: Mulige direkte virkninger i tilfælde af manglende overholdelse*

ADVARSEL: Død eller alvorlig personskade (muligt, men usandsynligt), FORSIGTIG: Mindre skade, OPMÆRKSOMHED: Materiel skade eller fejlfunktion, BEMÆRK: Lidt eller ingen



### ADVARSEL

#### Spærret adgang

Hvis komponenter er fejlagtigt monteret og/eller programmeret, kan adgang til en dør forblive spærret. For følgeskader, der skyldes spærret adgang, fx til personer, der er sårede eller i fare, tingsskader eller andre skader, hæfter SimonsVoss Technologies GmbH ikke!

#### Blokeret adgang gennem manipulation af produktet

Hvis du selv ændrer produktet, kan der opstå funktionsfejl, og adgang via en dør kan blokeres.

- ❖ Modificer kun produktet, når det er nødvendigt, og kun på den måde, der er beskrevet i dokumentationen.

**Batteri må ikke indtages. Forbrændingsfare på grund af**

## farlige stoffer

Dette produkt indeholder litium-knapceller. Hvis knapcellen sluges, kan det medføre alvorlige indre forbrændinger inden for to timer og dødsfald.

1. Opbevar nye og brugte batterier uden for børns rækkevidde.
2. Hvis batterirummet ikke kan lukkes ordentligt, må produktet ikke længere benyttes, og det opbevares uden for børns rækkevidde.
3. Hvis du tror, at batterier er blevet slugt eller befinder sig i en legemsdel, skal du straks søge lægehjælp.

## Eksplodingsfare på grund af forkert batteritype

Isætning af den forkerte batteritype kan resultere i en eksplosion.

- ❖ Brug kun de batterier, der er specificeret i de tekniske data.



**FORSIGTIG**

## Brandfare ved batterier

Batterierne kan udgøre en brand- eller forbrændingsfare ved

forkert behandling.

1. Forsøg ikke at oplade, åbne, opvarme eller brænde batterierne.
2. Kortslut ikke batterierne.

## OPMÆRKSOMHED

### Beskadigelse på grund af elektrostatisk afladning (ESD) med huset åbent

Dette produkt indeholder elektroniske komponenter, som kan blive beskadiget på grund af elektrostatisk afladning.

1. Brug ESD-beskyttede arbejdsmaterialer (f.eks. jordforbindelsesbånd).
2. Opret jordforbindelse før arbejde, hvor du kan komme i kontakt med elektronikken. Indfat i denne forbindelse jordforbundne metaloverflader (f.eks. dørkarme, vandrør eller varmeventiler).

### Beskadigelse på grund af væske

Dette produkt indeholder elektroniske og/eller mekaniske komponenter, som kan blive beskadiget på grund af alle typer væsker.

- Hold væsker væk fra elektronikken.



### **Beskadigelse på grund af aggressive rengøringsmidler**

Produktets overflade kan blive beskadiget på grund af uegnede rengøringsmidler.

- ❖ Brug kun rengøringsmidler, der er velegnede til kunststof- og metaloverflader.

### **Beskadigelse på grund af mekanisk påvirkning**

Dette produkt indeholder elektroniske komponenter, som kan blive beskadiget på grund af alle typer mekanisk påvirkning.

1. Undgå at berøre elektronikken.
2. Undgå at udsætte elektronikken for andre mekaniske påvirkninger.

### **Beskadigelse på grund af overstrøm eller overspænding**

Dette produkt indeholder elektroniske komponenter, som kan blive beskadiget på grund af for høj strøm eller for høj spænding.

- ❖ Overskrid ikke de maksimalt tilladte spændings- og/eller strømtolerancer.

### **Beskadigelse på grund af fejltilslutning**

Dette produkt indeholder elektroniske komponenter, som kan blive beskadiget på grund af fejltilslutning af spæn-

dingskilden.

- Sørg for ikke at fejltilslutte spændingskilden (batterier eller netdele).

### Driftsforstyrrelse på grund af radiostøj

Dette produkt kan under visse omstændigheder påvirkes af elektromagnetiske eller magnetiske forstyrrelser.

- Montér eller anbring ikke produktet umiddelbart i nærheden af enheder, som kan medføre elektromagnetiske eller magnetiske forstyrrelser (strømforsyninger!).

### Kommunikationsfejl på grund af metaloverflader

Dette produkt kommunikerer trådløst. Metaloverflader kan reducere produktets rækkevidde væsentligt.

- Montér eller anbring ikke produktet på eller i nærheden af metaloverflader.



## BEMÆRK

### Korrekt anvendelse

SimonsVoss-produkter er kun beregnet til åbning og lukning

af døre og sammenlignelige genstande.

❖ Anvend ikke SimonsVoss-produkter til andre formål.

### **Funktionsfejl på grund af dårlig kontakt eller anden afladning**

For små / forurenede kontaktområder eller forskellige afladede batterier kan føre til funktionsfejl.

1. Anvend kun batterier, som er frigivet af SimonsVoss.
2. Berør ikke de nye batteriers kontakter med hænderne.
3. Anvend rene og fedtfrie handsker.
4. Skift derfor altid alle batterier samtidigt.

### **Afvigende tidspunkter ved G2-lukninger**

Den interne tidsenhed ved G2-lukninger har en teknisk betinget tolerance på op til  $\pm 15$  minutter om året.

### **Krævede kvalifikationer**

Installation og idriftsættelse kræver specialiseret viden.

❖ Kun uddannet personale må installere og idriftsætte produktet.

Ændringer eller tekniske videreudviklinger kan ikke udelukkes og kan foretages uden forudgående varsel.

Den tyske sprogversion er den originale brugsanvisning. An-

dre sprog (udkast på kontraktsproget) er oversættelser af de originale instruktioner.

Læs og følg alle installations-, installations- og idriftsættelsesinstruktioner. Overfør disse instruktioner og eventuel vedligeholdelsesinstruktion til brugeren.

---

## 2. Produktspecifikke sikkerhedsanvisninger



### BEMÆRK

#### Fjern backupbatteri ved opbevaring

Backupbatteriet er beregnet til strømsvigt. Længere opbevaring af SmartRelais tømmer backupbatteriet.

- Hvis SmartRelais opbevares længere end en uge, fjernes backupbatteriet.
- 

## 3. Tilslutninger



Tilslutning	Beskrivelse
+/-	Pluspol ved jævnspænding (5 V DC til 24 V DC) eller vekselspænding (12 V <sub>AC</sub> ).
-/-	Stel ved jævnspænding (5 V DC til 24 V DC) eller vekselspænding (12 V <sub>AC</sub> ).
Batteri	Stiktilslutning til batteri (drift uden netdel). Bestillingskode inkl. stik: SREL.BAT.
NC	Relæ: NC (Normally closed). Denne kontakt er i ikke-koblet tilstand lukket mod relæ COM.
COM	Relæ: COM (Common). Denne kontakt fortrådes enten mod relæ NC (åbner) eller mod relæ NO (lukker).
NO	Relæ: NO (Normally open). Denne kontakt er i koblet tilstand lukket mod relæ COM.

Ekspansions- og antennetilslutningen fås kun i ADV-version:

Tilslutning	Beskrivelse
RS-485: COM	RS-485-bustilslutning til eksterne moduler.
RS-485: A	
RS-485: B	
+V <sub>aux</sub>	Typ. 3,0 - 5,0V +/- 0,5 V <sub>DC</sub> , maks. 10 mA Til ekstern LED eller buzzer
<ul style="list-style-type: none"> <li>■ LED</li> <li>■ Buzzer</li> <li>■ Input 1</li> </ul>	Multifunktionstilslutning, afhængigt af programmering
<ul style="list-style-type: none"> <li>■ Wiegand D1</li> <li>■ Input 2</li> </ul>	Multifunktionstilslutning, afhængigt af programmering
Wiegand D0	Multifunktionstilslutning, afhængigt af programmering

Tilslutning	Beskrivelse
Brun	Tilslutning til en antennes farvede kabler. Bestillingskode: SREL.AV
Hvid	
Grøn	
Grå	
Gul	

## 4. Montage

- ✓ To egnede skruer (Ø 4 mm, f.eks. skruer med fladt hoved eller linsehoved).
  - ✓ SmartRelais programmeret.
  - ✓ SmartRelais adskilt fra spændingsforsyningen.
1. Fjern dækslet: Løsn skruen (sort hus, PH1) hhv. skub snaplåsen på den gennemskinnelige bundplade indad (hvidt hus).
  2. Separat forsigtigt printkort og bundplade.
  3. Skru bundpladen til det valgte sted. Før kablerne gen-

nem fordybningen (hvidt hus).

## OPMÆRKSOMHED

### Fare for kortslutning på grund af manglende tætning

Kabelindføringen ved WP-versionen er ikke tætnet. Der kan trænge vand ind.

- Sørg selv for at tætne kabelindføringen med et egnet tætningsmiddel (eksempelvis silikone uden eddike).

4. Fastgør printkortet til bundpladen.
  5. Tilslut tilbehør, hvis det er relevant.
  6. Tilslut strømforsyningen.
  7. Sæt dækslet på igen.
- ↳ Montering afsluttet.

## 5. Vedligeholdelse

### 5.1 Batteriadvarsel og batteriskifte ved brug af SREL.BAT

I det tilfælde, hvor batterikapaciteten ikke længere er tilstrækkelig, kan et SmartRelais afgive en batteriadvarsel som følger:

- **SREL, SREL.ZK og SREL.ADV**
  - ↳ Intern LED blinker 8x ved hver transponderaktivering og inden tilkobling af relæet.



- Denne LED bør være synlig udefra i tilfælde af batteridrift.

#### **❖ Kun SREL.ADV**

- Ekstern LED blinker 8x eller ekstern buzzer lyder 8x ved enhver transponderaktivering.



### **BEMÆRK**

Efter en batteriadvarsel er der fortsat mulighed for ca. 100 aktiveringer. Transponderbatteriet skal skiftes hurtigst muligt!

---

## 5.2 Backup-batteri

Et afladet backupbatteri kan medføre, at det interne ur går i stå ved SmartRelais. Derfor anbefales det at kontrollere tidsangivelsen med regelmæssige mellemrum. Et backupbatteri holder uden strømafbrydelser i SmartRelais ca. 10 år. Såfremt SmartRelais ofte har brug for backupbatteriet pga. hyppige strømudfald, skal dette batteri

fornys regelmæssigt.

**BEMÆRK**

Hvis SmartRelais drives med batteri (SREL.BAT), må back-up-batteriet ikke isættes!

## 6. Tekniske data

Mål LxBxH i mm	<ul style="list-style-type: none"><li>■ Sort hus: 72×57×25,5</li><li>■ Hvid hus (.W): 78×78×19</li></ul>
Montage	<ul style="list-style-type: none"><li>■ Udvendig</li><li>■ Planforsænket (dåse med dybde 70 mm - bemærk isolering)</li></ul>
Kapslingsklasse	IP20, ikke testet til udendørs anvendelse
Temperatur	<ul style="list-style-type: none"><li>■ Drift ved: -22 °C til 55 °C</li><li>■ Opbevaring ved: 0 °C til 40 °C</li></ul>

Luftfugtighed	< 95 %, ikke kondenserende
Printkortmål LxBxH i mm	55×55×14
Netspænding	12 V <sub>AC</sub> eller 5-24 V <sub>DC</sub> (ingen fejltilslutningsbeskyttelse)
Effektbegrænsning	Netdel skal være begrænset til 15 VA
Hvilestrøm	< 5 mA
Maks. strøm	< 100 mA
Backup batteri	1× CR1220 3 V <sub>DC</sub> , pluspol foroven
Impulsvarighed kan programmeres	0,1 til 25,5 sekunder
Udgangsrelæ type	Skiftekontakt
Udgangsrelæ vedvarende strøm	Maks. 1,0 A
Udgangsrelæ indkoblingsstrøm	Maks. 2,0 A
Udgangsrelæ koblingspænding	Maks. 24 V

Udgangsrelæ koblingseffekt	10 <sup>6</sup> aktiveringer ved 30 VA
Multifunktionstilslutninger F1, F2, F3	Maks. 24 V <sub>DC</sub> , maks. 50 mA
Vibrationer	<ul style="list-style-type: none"> <li>■ 15 G til 1 ms,</li> <li>■ 6 chok iht. IEC 68-2-27</li> <li>■ Ikke frigivet til vedvarende anvendelse under vibrationer</li> </ul>

*Radio emissies*

23,5 kHz - 26,5 kHz	360 mW
---------------------	--------

**7. Overensstemmelseserklæring**

Hermed erklærer SimonsVoss Technologies GmbH at varen (MK.SREL.ZK.G2, SREL.\*, SREL.G2.\*) overholder følgende retningslinjer:

- 2014/53/EU -RED- eller for Storbritannien: UK lovbekendtgørelse 2017 nr. 1206 -Radioudstyr-
- 2011/65/EU -RoHS- eller for Storbritannien: UK lovbekendtgørelse 2012 nr.

3032 -RoHS-



Den fulde ordlyd af EU-overensstemmelseserklæringen er tilgængelig på følgende internetadresse: [www.simons-voss.com/dk/certifikater.html](http://www.simons-voss.com/dk/certifikater.html).

Den fulde ordlyd af UK-overensstemmelseserklæringen er tilgængelig på følgende internetadresse: [www.simons-voss.com/dk/certifikater.html](http://www.simons-voss.com/dk/certifikater.html).

## 8. Hjælp og flere oplysninger

*Infomateriale/dokumenter*

<https://www.simons-voss.com/dk/dokumenter.html>

*Overensstemmelseserklæring*

<https://www.simons-voss.com/dk/certifikater.html>

*Oplysninger om bortskaffelse*

- Enheden (MK.SREL.ZK.G2, SREL.\*, SREL.G2.\*) må ikke bortskaffes med husholdningsaffaldet, men skal afleveres på den kommunale affaldsplads, jf. det europæiske direktiv 2012/19/EU.
- Brugte eller defekte batterier skal genanvendes jf. det

europæiske direktiv 2006/66/EG.

- ❖ Overhold de lokale bestemmelser for separat bortskaffelse af batterier.
- ❖ Aflever emballagen til miljørigtig genanvendelse.



2

*e-mail*

*[support-simonsvoss@allegion.com](mailto:support-simonsvoss@allegion.com)*

SimonsVoss Technologies GmbH, Feringastr. 4, D-85774  
Unterföhring, Tyskland

## 1. Allmänna säkerhetsanvisningar

*Signalord: Eventuella omedelbara effekter av bristande efterlevnad*

WARNING: Död eller allvarlig skada (möjligt, men osannolikt), OBSERVERA: Liten skada, OBS: Skador på egendom eller fel, INFO: Låg eller ingen



**WARNING**

### Tillgång spärrad

Felaktigt installerade och/eller programmerade komponenter kan leda till att dörrar spärras. SimonsVoss Technologies GmbH ansvarar inte för konsekvenserna av felaktig installation såsom spärrat tillträde till skadade personer eller personer i risksituationer, materiella skador eller andra typer av skador.

### Blockerad åtkomst genom manipulering av produkten

Om du ändrar produkten på egen hand kan fel uppstå och åtkomst via en dörr kan blockeras.

- Ändra endast produkten vid behov och endast på det sätt som beskrivs i dokumentationen.

## **Svälj inte batteriet. Risk för brännskador på grund av farliga ämnen.**

Den här produkten innehåller litiumknappcells batterier. Om man råkar svälja ett knappcells batteri kan allvarliga inre brännskador uppstå inom bara två timmar vilket i sin tur kan leda till döden.

1. Förvara nya och förbrukade batterier utom räckhåll för barn.
2. Upphör att använda produkten och förvara den utom räckhåll för barn om batterilocket inte går att stänga ordentligt.
3. Uppsök omedelbart läkare om du misstänker att batterier har svalts eller befinner sig i någon kroppsdel.

## **Explosionsrisk på grund av felaktig batterityp**

Att sätta i fel typ av batteri kan leda till en explosion.

- ❖ Använd endast de batterier som anges i de tekniska da-



ta.



## OBSERVERA

### Brandrisk som utgår från batterier

De isatta batterierna kan orsaka brand eller brännskador om de hanteras på ett felaktigt sätt.

1. Försök inte att ladda upp, öppna eller värma upp batterierna.
2. Kortslut inte batterierna.

## OBS

### Skador på grund av elektrostatisk urladdning (ESD) när höljet är öppet

Den här produkten innehåller elektroniska komponenter som kan skadas av elektrostatiska urladdningar.

1. Använd alltid ESD-anpassat arbetsmaterial (t.ex. jordningsarmband).
2. Jorda dig före alla arbeten där du kan komma i kontakt med elektronik. Det gör du genom att fatta tag i en jordad metallyta (såsom dörrkarmar, vattenrör eller vär-

meventiler).

### **Skada på grund av vätskor**

Den här produkten innehåller elektroniska och/eller mekaniska komponenter som kan skadas av alla typer av vätskor.

- ❖ Låt inte elektroniken komma i kontakt med vätskor.

### **Skada på grund av aggressiva rengöringsmedel**

Ytan på den här produkten kan skadas om olämpliga rengöringsmedel används.

- ❖ Använd endast rengöringsmedel som lämpar sig för plast- och metallytor.

### **Skada på grund av mekanisk påverkan**

Den här produkten innehåller elektroniska komponenter som kan skadas av alla typer av mekanisk påverkan.

1. Undvik att vidröra elektroniken.
2. Undvik annan mekanisk påverkan på elektroniken.

### **Skada på grund av överström eller överspänning**

Den här produkten innehåller elektroniska komponenter som kan skadas av för hög ström eller för hög spänning.

- ❖ Överskrid inte de maximalt tillåtna spännings- och/eller strömvärdena.

### **Skada på grund av polvändning**

Den här produkten innehåller elektroniska komponenter som kan skadas på grund av polvändning i spänningskällan.

- ❖ Vänd inte spänningskällans poler (batterier resp. nätdelar).

### **Driftstörning på grund av radiostörning**

Den här produkten kan i vissa fall påverkas av elektromagnetiska eller magnetiska störningar.

- ❖ Produkten ska inte monteras eller placeras i omedelbar närhet av utrustning som kan orsaka elektromagnetiska eller magnetiska störningar (switchade nätaggregat!).

### **Kommunikationsstörning på grund av metallytor**

Den här produkten kommunicerar trådlöst. Metallytor kan minska produktens räckvidd avsevärt.

- ❖ Produkten ska inte monteras eller placeras på eller i när-

heten av metallytor.



## INFO

### Avsedd användning

SimonsVoss-produkter är uteslutande avsedda för öppning och stängning av dörrar och liknande.

- Använd inte SimonsVoss-produkter för andra syften.

### Funktionsstörningar på grund av dålig dålig kontakt eller annan urladdning

För små / kontaminerade kontaktytor eller olika urladdade batterier kan leda till funktionsstörningar.

1. Används endast batterier som är godkända av SimonsVoss.
2. Vidrör inte de nya batteriernas kontakter med händerna.
3. Använd rena och fettfria handskar.
4. Byt alltid alla batterier samtidigt.

### Avvikande tider vid G2-lås

G2-låsens interna tidsenhet har en tekniskt betingad tole-

rans på upp till  $\pm 15$  minuter per år.

### **Kvalifikationer krävs**

Installation och idrifttagning kräver specialiserad kunskap.

- Endast utbildad personal får installera och driftsätta produkten.

Ändringar eller teknisk vidareutveckling kan inte uteslutas och kan komma att genomföras utan föregående meddelande om detta.

Den tyska språkversionen är den ursprungliga bruksanvisningen. Andra språk (utarbetade på kontraktsspråket) är översättningar av originalinstruktionerna.

Läs och följ alla installations-, installations- och driftsinstruktioner. Skicka dessa instruktioner och alla underhållsinstruktioner till användaren.

---

## 2. Produktspecifika säkerhetsanvisningar



### INFO

#### Avlägsna backupbatteri vid lagring

Backupbatteriet är avsett för strömavbrott. Backupbatteriet laddas ur vid långvarig lagring av smartreläet.

- Avlägsna backupbatteriet om smartreläet ska lagras längre än en vecka.

## 3. Anslutningar



1

Anslutning	Beskrivning
+/-	Pluspol vid likspänning (5 V DC till 24 V DC) eller växelspänning (12 V <sub>AC</sub> ).
-/-	Jord vid likspänning (5 V DC till 24 V DC) eller växelspänning (12 V <sub>AC</sub> ).
Batteri	Uttag för batteri (drift utan nätdel). Beställningskod inkl. kontakt: SREL.BAT.

Anslutning	Beskrivning
NC	Relä: NC (Normally closed). I avaktiverat läge är den här kontakten stängd mot relä COM.
COM	Relä: COM (Common). Den här kontakten är antingen dragen mot relä NC (öppnande) eller mot relä NO (stängande).
NO	Relä: NO (Normally open). I aktiverat läge är den här kontakten stängd mot relä COM.

Expansions- och antennanslutningarna är bara tillgängliga i ADV-versionen:

Anslutning	Beskrivning
RS-485: COM	RS-485-bussanslutning för externa moduler.
RS-485: A	
RS-485: B	
+V <sub>aux</sub>	Typ. 3,0–5,0 V +/- 0,5 V <sub>DC</sub> , max. 10 mA För extern LED eller summer

Anslutning	Beskrivning
<ul style="list-style-type: none"> <li>■ LED</li> <li>■ Summer</li> <li>■ Input 1</li> </ul>	Multifunktionsanslutning, beroende på programmering
<ul style="list-style-type: none"> <li>■ Wiegand D1</li> <li>■ Input 2</li> </ul>	Multifunktionsanslutning, beroende på programmering
Wiegand D0	Multifunktionsanslutning, beroende på programmering
Brun	Anslutning för färgkablar till en extern antenn
Vit	
Grön	
Grå	
Gul	
	Beställningskod: SREL.AV

## 4. Montering

- ✓ Två lämpliga skruvar (Ø 4 mm, till exempel skruvar med platt eller runt huvud).
- ✓ SmartRelais 2 programmerat.
- ✓ SmartRelais 2 skiljt från spänningsförsörjningen.



1. Ta bort kåpan: Lossa skruven (svart hölje, PHI) resp. skjut snäpplåset på den genomskinliga bottenplattan inåt (vitt hus).
2. Separera kretskortet och bottenplattan försiktigt.
3. Skruva fast bottenplattan till den valda platsen. Led kablarna genom urtaget (vitt hus).

## OBS

### Risk för kortslutning på grund av att tätning saknas

Kabelföringen till WP-versionen av SmartRelais 2 är inte tätad. Vatten kan tränga in.

- Täta kabelföringen med ett lämpligt tätningsmedel (exempelvis ättikfritt bindande silikon).

4. Sätt tillbaka kretskortet.
  5. Anslut tillbehör om tillämpligt.
  6. Anslut strömförsörjningen.
  7. Sätt tillbaka locket.
- ↳ Montering slutförd.

## 5. Underhåll

5.1 Batterivarning och batteribyte vid användning av SREL.BAT

När batterikapaciteten är låg kan smartreläet avge en

batterivarning på följande sätt:

#### ❑ SREL, SREL.ZK och SREL.ADV

- Den interna lysdioden blinkar 8 gånger varje gång en transponder aktiveras och innan reläet kopplar till.
- Vid batteridrift ska lysdioden synas från utsidan.

#### ❑ Endast SREL.ADV

- Den externa lysdioden blinkar 8 gånger eller så piper den externa buzzern 8 gånger varje gång en transponder aktiveras.



### INFO

Efter batterivarningen kan transpondern aktiveras ytterligare ca 100 gånger. Batteriet måste genast bytas ut!

---

## 5.2 Reservbatteri

Ett urladdat reservbatteri kan leda till att den interna klockan på smartreläet stannar. Vi rekommenderar därför att du kontrollerar klockan med jämna mellanrum. Ett reservbatteri håller i ca 10 år om smartreläet arbetar utan strömavbrott. Om smartreläet ofta utnyttjar reservbatteriet

på grund av strömavbrott bör batteriet bytas ut med jämna mellanrum.



## INFO

Om smartreläet drivs med batteri (SREL.BAT) får reservbatteriet inte användas!

## 6. Tekniska specifikationer

Mått L×B×H i mm	<ul style="list-style-type: none"> <li>■ Svart hus: 72×57×25,5</li> <li>■ Vitt hus (.W): 78×78×19</li> </ul>
Montering	<ul style="list-style-type: none"> <li>■ Utanpåliggande</li> <li>■ Infälld (dosa med djup 70 mm – beakta isolering)</li> </ul>
Skyddsklass	IP 20 inte testad för utomhusbruk
Temperatur	<ul style="list-style-type: none"> <li>■ Drift vid: -22 °C till 55 °C</li> <li>■ Lagring vid: 0 °C till 40 °C</li> </ul>

Luftfuktighet	<95 % ej kondenserande
Ledarplatta mått L×B×H i mm	55×55×14
Nätspänning	12 V <sub>AC</sub> eller 5–24 V <sub>DC</sub> (inget polvändningsskydd)
Effektbegränsning	Nätdelen ska vara begränsad till 15 VA
Vilström	< 5 mA
Max. ström	< 100 mA
Backupbatteri	1× CR1220 3 V <sub>DC</sub> , pluspol upptill
Pulslängd programmerbar	0,1 till 25,5 sekunder
Utgångsrelä typ	Växlare
Utgångsrelä märkström	Max. 1,0 A
Utgångsrelä inkopplingsström	Max. 2,0 A
Utgångsrelä kopplingsspänning	Max. 24 V

Utgångsrelä bryteffekt	10 <sup>6</sup> aktiveringar vid 30 VA
Multifunktionsanslutningar F1, F2, F3	Max. 24 V <sub>DC</sub> , max. 50 mA
Vibrationer	<ul style="list-style-type: none"> <li>■ 15 G under 11 ms,</li> <li>■ 6 stötar enligt IEC 68-2-27</li> <li>■ Ej godkänd för kontinuerlig användning under vibration</li> </ul>

#### *Utsläpp radio*

23,5 kHz - 26,5 kHz	360 mW
---------------------	--------

## 7. Försäkran om överensstämmelse

Häri förklarar SimonsVoss Technologies GmbH att varan (MK.SREL.ZK.G2, SREL.\*, SREL.G2.\*) uppfyller följande riktlinjer:

- 2014/53/EU -RED- eller för Storbritannien: Förenade kungarikets lag 2017 nr 1206 -Radioutrustning-
- 2011/65/EU -RoHS-

eller för Storbritannien: Förenade kungarikets lag 2012 nr 3032 -RoHS-



Den fullständiga texten till EU-försäkran om överensstämmelse finns på följande internetadress: [www.simons-voss.com/se/certifikat.html](http://www.simons-voss.com/se/certifikat.html).

Den fullständiga texten till UK-försäkran om överensstämmelse finns på följande internetadress: [www.simons-voss.com/se/certifikat.html](http://www.simons-voss.com/se/certifikat.html).

## 8. Hjälp och ytterligare information

*Infomaterial/dokument*

<https://www.simons-voss.com/se/dokument.html>

*Försäkringar om överensstämmelse*

<https://www.simons-voss.com/se/certifikat.html>

*Avfallshantering*

- Produkten (MK.SREL.ZK.G2, SREL.\*, SREL.G2.\*) får inte slängas i hushållssoporna utan ska lämnas in på en kommunal uppsamlingsplats för elektriskt och elektroniskt avfall i enlighet med direktiv 2012/19/EU.

- ❖ Defekta eller uttjänta batterier ska återvinnas i enlighet med direktiv 2006/66/EG.
- ❖ Beakta gällande lokala bestämmelser gällande separat bortskaftande av batterier.
- ❖ Avfallshantera förpackningsmaterial på ett miljövänligt sätt.



2

*[support-simonsvoss@allegion.com](mailto:support-simonsvoss@allegion.com)*

SimonsVoss Technologies GmbH, Feringastr. 4, D-85774  
Unterföhring, Tyskland

**Simons**  **Voss**  
technologies

---

Made in Germany

A BRAND OF



**ALLEGION™**