

WaveNet LockNode (SH AX)

Art.-Nr. BS21.107002

V. 10/2018

Standby current	7 μ A
Frequency	868-870 MHz
Range	< 30 m
Weight	5 g
RoHS	yes
Temperature	-25 °C to +50 °C
Transmission power	< 10 mW
Dimensions in mm	30,5 x 46,0 x 15,6



Wichtige Hinweise

- Elektronik/Bauteile nicht berühren oder mit Öl, Farbe, Feuchtigkeit, Laugen und Säuren in Verbindung bringen!
- Flexplatine nicht knicken!
- Die Installation von SimonsVoss-LockNodes setzt Kenntnisse in den Bereichen der Zutrittskontrollanlagen, Türmechanik, Türzulassungen, Elektronikmontage und im Umgang mit SimonsVoss-Software voraus. Deshalb darf nur geschultes Fachpersonal die LockNodes montieren.
- Zur Programmierung siehe LSM-Handbuch.
- Für Schäden durch fehlerhafte Montage oder Installation haftet die SimonsVoss Technologies GmbH nicht.
- Durch fehlerhaft programmierte Produkte kann der Zugang durch eine Tür versperrt werden. Für Folgen, wie versperrter Zugang zu verletzten oder gefährdeten Personen, Sachschäden oder anderen Schäden haftet die SimonsVoss Technologies GmbH nicht.
- Änderungen bzw. technische Weiterentwicklungen können nicht ausgeschlossen und ohne Ankündigung umgesetzt werden.
- Diese Dokumentation wurde nach bestem Wissen erstellt. Fehler können dennoch nicht ausgeschlossen werden. Die SimonsVoss Technologies GmbH haftet in diesem Fall nicht.
- Sollten Abweichungen von Inhalten in Fremdsprachenversionen der Dokumentation bestehen, gilt im Zweifelsfalle das deutsche Original.
- Hiermit erklärt SimonsVoss Technologies GmbH, dass das Funkübertragungsgerät WNM.LN.I.S2 die Anforderungen der Richtlinie 2014/53/EU erfüllt.
Eine vollständige Konformitätserklärung finden Sie unter der folgenden Adresse: <https://www.simons-voss.com/de/zertifikate.html>.

Important information

- Do not touch electronics/components; do not allow them to come into contact with oil, paint, moisture, alkali or acids.
- Do not bend flexible circuit board!
- Specialist knowledge in access control systems, door mechanics, door approvals, electronic system installation and the use of SimonsVoss software is required when installing SimonsVoss Lock-Nodes. Only trained technical staff may install LockNodes.
- See LSM manual on how to programme.
- SimonsVoss Technologies GmbH accepts no liability for any damage caused by incorrect fitting or installation.
- Access through a door may be blocked due to defective or incorrectly programmed products. SimonsVoss Technologies GmbH is not liable for any consequences, such as blocked access to injured persons or those at risk, physical damage or any other losses.
- Modifications or further technical developments cannot be excluded and may be implemented without notice.
- This documentation has been compiled based on the best knowledge available to us. Nevertheless, errors cannot be ruled out. SimonsVoss Technologies GmbH accepts no liability in such a case.
- Should there be differences in the content of other language versions of this documentation, the German version applies in cases of doubt.
- SimonsVoss Technologies GmbH hereby declares that the radio transmission device WNM.LN.I.S2 complies with the requirements stipulated in Directive 2014/53/EU.
You will find a complete declaration of conformity at: <https://www.simons-voss.com/en/certificates.html>.

Remarques importantes

- Ne pas mettre l'électronique/les pièces en contact avec de l'huile, de la peinture, de l'humidité, des solutions alcalines ou des acides.
- Ne pas plier la platine Flex !
- L'installation d'un nœud de réseau SimonsVoss requiert des connaissances en matière d'installations de contrôle d'accès, de mécanisme des portes, d'autorisations aux portes, de montage électronique et dans l'utilisation du logiciel SimonsVoss. C'est la raison pour laquelle seul le personnel qualifié doit monter les nœuds de réseau.
- Consulter le Manuel LSM pour la programmation.
- SimonsVoss Technologies GmbH décline toute responsabilité pour les dommages occasionnés par un montage ou une installation impropre.
- Un cylindre mal installé ou mal programmé peut bloquer un accès au niveau d'une porte. SimonsVoss Technologies GmbH décline toute responsabilité pour les conséquences résultant du blocage de l'accès, les dommages aux biens ou aux personnes ou autres dommages.
- Les modifications et nouveaux développements techniques ne peuvent pas être exclus et peuvent être mis en œuvre sans préavis.
- Cette documentation a été préparée avec soin. Des erreurs ne peuvent toutefois pas être exclues. SimonsVoss Technologies GmbH décline toute responsabilité sur ce point.
- Si le contenu de la documentation devait varier en fonction des versions en langues étrangères, alors la version originale en allemand reste la seule pertinente en cas de doutes.
- Par la présente, SimonsVoss Technologies GmbH certifie que l'appareil de transmission radio WNM.LN.I.S2 répond aux attentes de la Directive 2014/53/UE. Vous pouvez consulter la déclaration de conformité dans sa totalité à l'adresse suivante : <https://www.simons-voss.com/fr/certificats.html>.

Belangrijke instructies

- Elektronica en componenten niet aanraken of met olie, verf, vocht, bijtende substanties of zuren in verbinding brengen.
- De flexibele printplaat niet knikken!
- De installatie van SimonsVoss-LockNodes vereist kennis van toegangscontrolesystemen, deurmechanismen, deurvergunningen, elektronische montage en de omgang met SimonsVoss-software. Daarom mogen alleen deskundigen de LockNodes installeren.
- Raadpleeg het LSM Manual voor de programmering.
- Voor beschadiging als gevolg van foutieve montage of installatie is SimonsVoss Technologies GmbH niet aansprakelijk.
- Door foutief geprogrammeerde producten kan de doorgang door een deur geblokkeerd zijn. Voor gevolgen, zoals een geblokkeerde toegang tot gewonden of personen in gevaar, materiële of andere schade, is SimonsVoss Technologies GmbH niet aansprakelijk.
- Aanpassingen of nieuwe technische ontwikkelingen zijn niet uit te sluiten en worden gerealiseerd zonder aankondiging.
- Deze documentatie is naar eer en geweten opgesteld. Desondanks kunnen vergissingen niet worden uitgesloten. SimonsVoss Technologies GmbH is in dit geval niet aansprakelijk.
- Indien afwijkingen van de inhoud in vertaalde versies van de documentatie optreden, geldt in geval van twijfel de tekst van het Duitse origineel.
- Hiermee verklaart SimonsVoss Technologies GmbH dat het draadloze zendapparaat WNM.LN.I.S2 voldoet aan de vereisten van de Richtlijn 2014/53/EU.
Een complete conformiteitsverklaring kunt u vinden onder: <https://www.simons-voss.com/nl/certificaten.html>.

Indicaciones importantes

- Evitar que el sistema electrónico o los componentes entren en contacto con aceite, pintura, humedad, lejía o ácidos.
- ¡No doblar la platina flexible!
- La instalación de LockNodes de SimonsVoss requiere conocimientos en el campo de las instalaciones de control de acceso, sistemas mecánicos de puertas, sistemas de autorización de acceso para puertas, montaje electrónico y manejo del software de SimonsVoss. Por ello, solo personal especializado debidamente instruido puede montar los LockNodes.
- Para la programación, véase el manual de LSM.
- SimonsVoss Technologies GmbH no asume ningún tipo de responsabilidad por daños provocados por un montaje o una instalación incorrectos.
- El acceso por una puerta puede quedar bloqueado si los productos están incorrectamente programados. SimonsVoss Technologies GmbH no se responsabiliza de las consecuencias, tales como el bloqueo de acceso a personas heridas o en peligro, daños materiales o de otro tipo.
- No se pueden descartar modificaciones o mejoras técnicas y que estas se produzcan sin previo aviso.
- Esta documentación se ha creado a nuestro leal saber y entender. Sin embargo, no se puede excluir la posibilidad de errores. En este caso, SimonsVoss Technologies GmbH no se hace responsable.
- Si existen divergencias de contenido en versiones de la documentación en otros idiomas, en caso de duda resultará válido lo indicado en el original alemán.
- SimonsVoss Technologies GmbH declara que el dispositivo de radiotransmisión WNM.LN.I.S2 cumple los requisitos de la Directiva 2014/53/UE. Una declaración de conformidad completa puede encontrarse en la siguiente dirección: <https://www.simons-voss.com/en/certificates.html>.

Avvisi importanti

- Non porre l'elettronica/i componenti a contatto con olio, vernici, umidità, soluzioni alcaline e acidi.
- Non piegare la scheda flessibile!
- L'installazione di LockNode SimonsVoss presuppone conoscenze nell'ambito degli impianti di controllo accessi, della meccanica della porta, delle autorizzazioni porta, del montaggio dell'elettronica e del software SimonsVoss. Pertanto, solo il personale specializzato e formato può montare i LockNode.
- Per la programmazione vedere il manuale LSM.
- SimonsVoss Technologies GmbH declina ogni responsabilità per danni dovuti ad un montaggio o un'installazione errati.
- L'errata programmazione dei prodotti può determinare l'impossibilità di passaggio attraverso una porta. SimonsVoss Technologies GmbH declina ogni responsabilità per conseguenze quali il mancato accesso a persone ferite o in pericolo, danni materiali o altri tipi di danni.
- Non si escludono modifiche o perfezionamenti tecnici, anche senza darne comunicazione.
- La presente documentazione è stata redatta secondo scienza e coscienza. Non si possono tuttavia escludere errori. In questo caso SimonsVoss Technologies GmbH non si assume alcuna responsabilità.
- In presenza di divergenze di contenuto nelle versioni in lingua straniera della documentazione, fa fede l'originale in tedesco.
- Con la presente SimonsVoss Technologies GmbH dichiara che il dispositivo di radiotrasmissione WNM.LN.I.S2 è conforme ai requisiti della Direttiva 2014/53/UE.

La versione completa della dichiarazione di conformità è disponibile al seguente indirizzo: <https://www.simons-voss.com/it/certificati.html>.

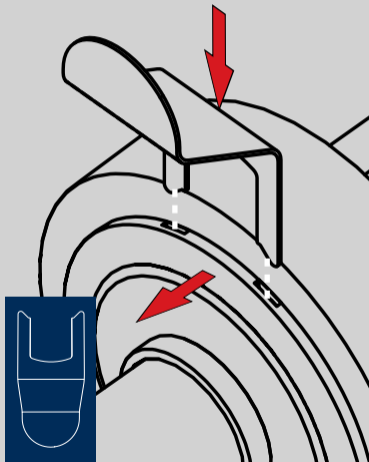
Vigtige oplysninger

- Elektronik / moduler må ikke berøres og ikke komme i berøring med olie, maling, fugt, lud eller syre.
 - Flexprintpladen må ikke bøjes!
 - Det kræver forkundskaber at installere en SimonsVoss LockNodes inden for områderne adgangskontrolanlæg, dørmekanik, dørregistrering, elektronikmontering og arbejdet med SimonsVoss-software. Derfor skal LockNodes altid monteres af uddannede fagfolk.
 - Vedr. programmering se LSM-håndbogen.
 - SimonsVoss Technologies GmbH hæfter ikke for skader, opstået på grund af forkert montering eller installation.
 - Ved forkert programmerede produkter kan adgangen til en dør spærres. SimonsVoss GmbH hæfter ikke for følgerne af fejlagtige installationer, såsom spærret adgang til sårede eller personer i fare, tingsskade eller anden skade.
 - Ændringer eller tekniske videreudviklinger kan ikke udelukkes og kan foretages uden forudgående varsel.
 - Denne dokumentation er udarbejdet efter bedste evne. Dog kan fejl kan ikke udelukkes. SimonsVoss Technologies GmbH hæfter ikke i disse tilfælde.
 - Hvis der er indholdsmæssige afvigelser i versionerne på fremmedsprog, gælder den tyske original i tvivlstilfælde.
 - Hermed erklærer SimonsVoss Technologies GmbH, at radiotransmissionsudstyret WNM.LN.I.S2 opfylder kravene i direktivet 2014/53/EU.
- En fuldstændig overensstemmelseserklæring finder man under adressen: <https://www.simons-voss.com/dk/certifikater.html>.

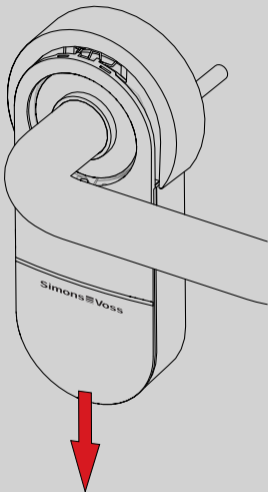
Viktig information

- Elektronik/komponenter får inte beröras eller komma i kontakt med olja, färg, fukt, tvållösning eller syra!
 - Det flexibla kretskortet får inte böjas!
 - För installation av SimonsVoss-LockNodes krävs kunskaper om passerkontrollssystem, dörmekanic, tillträdesrättigheter, elinstallationer samt SimonsVoss-programvaran. Därför får endast utbildad personal installera LockNodes.
 - Mer information om programmering finns i LSM-handboken.
 - SimonsVoss Technologies GmbH ansvarar inte för skador som uppstår till följd av felaktig montering eller installation.
 - Felaktigt programmerade produkter kan leda till att dörrar spärras igen. SimonsVoss Technologies GmbH ansvarar inte för konsekvenserna såsom spärrat tillträde till skadade personer eller personer i risksituationer, materiella skador eller andra typer av skador.
 - Ändringar eller teknisk vidareutveckling kan inte uteslutas och kan komma att genomföras utan föregående meddelande om detta.
 - Den här dokumentationen har ställts samman efter bästa förmåga. Trots det kan fel inte uteslutas. SimonsVoss Technologies GmbH ansvarar inte för sådana fel.
 - Om innehållet i versioner på andra språk än tyska avviker från den tyska originaltexten gäller den tyska versionen vid tveksamheter.
 - Härmed försäkrar SimonsVoss Technologies GmbH att den trådlösa överföringsenheten WNM.LN.I.S2 uppfyller kraven i direktiv 2014/53/EU.
- Du hittar en fullständig försäkran om överensstämmelse på följande adress: <https://www.simons-voss.com/se/certifikat.html>.

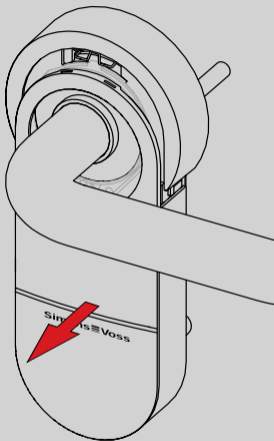
1



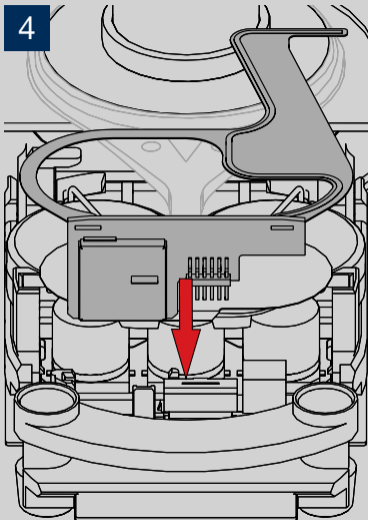
2



3

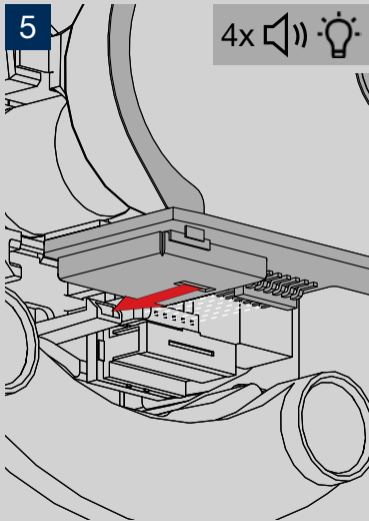


4

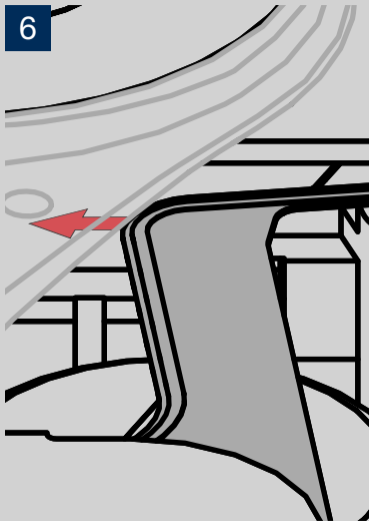


5

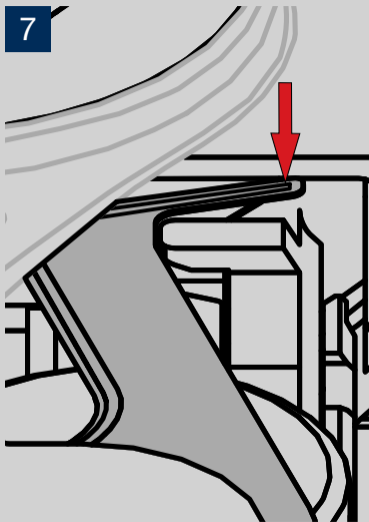
4x  



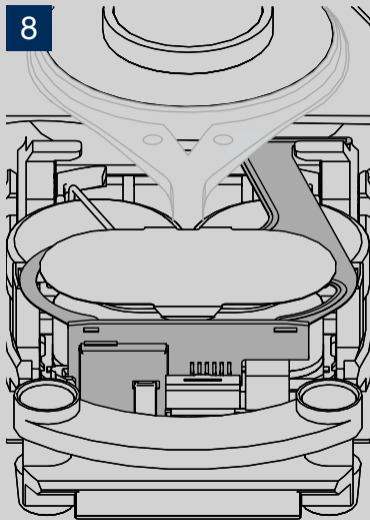
6



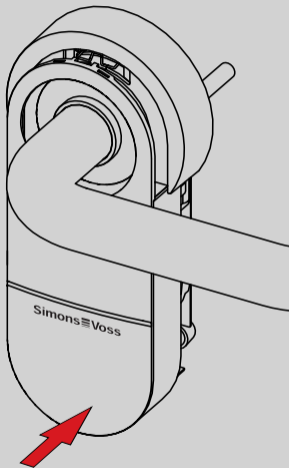
7



8



9



support@simons-voss.com

+49 89 99 228 333

SimonsVoss Technologies GmbH

FeringastraÙe 4

85774 Unterföhring

Germany

Simons  Voss
technologies