



Z4.PL

Handbuch

16.01.2020

Simons  Voss
technologies

Inhaltsverzeichnis

| | | |
|----|--|----|
| 1 | Allgemein..... | 3 |
| 2 | Sicherheitshinweise | 4 |
| 3 | Bedienung SL-Ausführung..... | 6 |
| 4 | Bedienung ML-Ausführung..... | 7 |
| 5 | Signaltöne | 8 |
| 6 | Batteriewechsel Aktiv-Version..... | 9 |
| 7 | Batteriewechsel (Passiv) SC-Version..... | 11 |
| 8 | Wartung, Reinigung und Desinfektion..... | 13 |
| 9 | Technische Daten | 14 |
| 10 | Konformitätserklärung..... | 16 |
| 11 | Hilfe und weitere Informationen | 17 |

1 Allgemein

Das digitale Vorhängeschloss dient zum Verschließen von Türen oder sonstigen Zugängen. Das Vorhängeschloss darf nur für diesen bestimmten Zweck eingesetzt werden.

- Bei der Installation des digitalen Vorhängeschlosses ist darauf zu achten, dass sich keine Störquellen im Umkreis befinden.
- Bei der Montage auf keinen Fall gegen den Knauf schlagen.
- Der Knauf ist durch einen Bajonettverschluss verschlossen.
- Das Vorhängeschloss wird fertig für den Einbau ausgeliefert.
- Vorhängeschlösser vor dem Einbau programmieren. Die Programmierung erfolgt über die SmartIntego Software.

Hinweis: Die Batterien sind bei der Lieferung bereits eingebaut.

2 Sicherheitshinweise

Vorsicht:

- ❑ Durch fehlerhaft installierte oder programmierte Vorhängeschlösser kann der Zugang durch eine Tür versperrt werden. Für die Folgen fehlerhafter Installationen, wie nicht möglicher Zugang zu verletzten Personen, Sachschäden oder andere Schäden haftet die SimonsVoss Technologies GmbH nicht.
- ❑ Die im digitalen Vorhängeschloss eingesetzten Batterien können bei Fehlbehandlung eine Feuer- oder Verbrennungsgefahr darstellen. Die Batterien nicht aufladen, öffnen, erhitzen oder verbrennen! Batterien nicht kurzschließen!

Hinweise:

- ❑ Für Beschädigungen der Türen oder der Komponenten durch fehlerhafte Montage übernimmt die SimonsVoss Technologies GmbH keine Haftung.
- ❑ Das SimonsVoss Vorhängeschloss darf nur für den vorgesehenen Zweck eingesetzt werden. Ein anderer Gebrauch ist nicht zulässig.
- ❑ Der Einbau darf nur durch geschultes Fachpersonal durchgeführt werden!
- ❑ Vorhängeschlösser nicht mit Öl, Farbe oder Säuren in Verbindung bringen!
- ❑ Änderungen bzw. technische Weiterentwicklungen vorbehalten.
- ❑ Die Dokumentation wurde nach bestem Wissen erstellt, evtl. Fehler können aber nicht ausgeschlossen werden. Hierfür kann keine Haftung übernommen werden.
- ❑ Sollten Abweichungen von Inhalten in Fremdsprachenversionen der Dokumentation bestehen, gilt im Zweifelsfalle das deutsche Original.

Hinweise zum Batteriewechsel

- ❑ Der Batteriewechsel darf nur durch geschultes Fachpersonal durchgeführt werden!
- ❑ Ein Vertauschen der Polarität kann zu Beschädigungen der Zylinderelektronik führen!
- ❑ Es sind nur Batterien zu verwenden, welche von SimonsVoss freigegeben sind!
- ❑ Das Vorhängeschloss muss mit zwei Batterien betrieben werden!
- ❑ Alte bzw. verbrauchte Batterien fachgerecht entsorgen, und nicht in Reichweite von Kindern aufbewahren!

- Bei einem Batteriewechsel immer beide Batterien erneuern!
- Bei einem Batteriewechsel die Kontakte der neuen Batterien nicht mit den Händen berühren. Verwenden Sie hierzu saubere und fettfreie Handschuhe.
- Beim Batteriewechsel darauf achten, dass die Elektronik nicht z.B. mechanisch belastet wird bzw. anderweitig zu Schaden kommt.
- Zum Batteriewechsel ausschließlich den Montage-/Batterieschlüssel (Z4.SCHLÜSSEL) von SimonsVoss verwenden.

3 Bedienung SL-Ausführung

Öffnung

- Aktiv: Den Transponder in der Kommunikationsreichweite des Knaufes betätigen oder
- (Passiv) SC: Die SmartCard bzw. den SmartTag vor den Leseknauf halten.
- Knauf ca. 30° im Uhrzeigersinn bis zum Anschlag drehen (bis ein Widerstand spürbar ist) und den Bügel öffnen.

Verschluss

- Bügel verschließen, dieser rastet automatisch ein.
- Unbedingt den korrekten Verschluss prüfen!

4 Bedienung ML-Ausführung

Öffnung

- Aktiv: Den Transponder in der Kommunikationsreichweite des Knaufes betätigen oder
- (Passiv) SC: Die SmartCard bzw. den SmartTag vor den LeseKnauf halten.
- Knauf ca. 30° im Uhrzeigersinn bis zum Anschlag drehen (bis ein Widerstand spürbar ist) und den Bügel öffnen.

Verschluss

- Bügel verschließen.
- Aktiv: Den Transponder in der Kommunikationsreichweite des Knaufes betätigen oder
- (Passiv) SC: Die SmartCard vor den LeseKnauf halten.
- Knauf ca. 30° gegen den Uhrzeigersinn bis zum Anschlag drehen (bis ein Widerstand spürbar ist).
- Unbedingt den korrekten Verschluss prüfen!

5 Signaltöne

Aktiv-Version

- ❑ 2 kurze Töne vor dem Einkuppeln und ein kurzer Ton nach dem Auskuppeln signalisieren normale Betätigung.
- ❑ Batteriewarnstufe 1: 8 kurze Töne vor dem Einkuppeln. Batterien sind bald leer. Batterien im Vorhangschloss wechseln.
- ❑ Batteriewarnstufe 2: 30 Sekunden lang 8 kurze Töne mit jeweils einer Sekunde Pause. Signalisiert Notbatteriewarnung: Batterien sind extrem entladen. Sofort die Batterien im Vorhangschloss wechseln!
- ❑ 8 kurze Töne nach dem Auskuppeln signalisiert, dass die Transponderbatterie leer ist. Transponderbatterie wechseln lassen

(Passiv) SC-Version

- ❑ 2 kurze Töne + LED blinkt 2x kurz blau vor dem Einkuppeln und ein kurzer Ton nach dem Auskuppeln: signalisiert normale Betätigung.
- ❑ Batteriewarnstufe 1: 8 kurze Töne + LED blinkt 8x kurz rot vor dem Einkuppeln. Batterien sind bald leer. Batterien im Vorhangschloss wechseln.
- ❑ Batteriewarnstufe 2: 30 Sekunden lang 8 kurze Töne + LED blinkt jeweils 2x kurz rot mit jeweils einer Sekunde Pause. Signalisiert Notbatteriewarnung: Batterien sind extrem entladen. Sofort die Batterien im Vorhangschloss wechseln!
- ❑ 8 kurze Töne nach dem Auskuppeln signalisieren, dass die Transponderbatterie leer ist. Transponderbatterie wechseln lassen.

Nach erstmaligem Auftreten der Batteriewarnstufe 2 können noch

- ❑ Aktiv-Vorhangschloss: ca. 50 Öffnungen durchgeführt werden.
- ❑ (Passiv) SC-Vorhangschloss: ca. 200 Öffnungen durchgeführt werden.

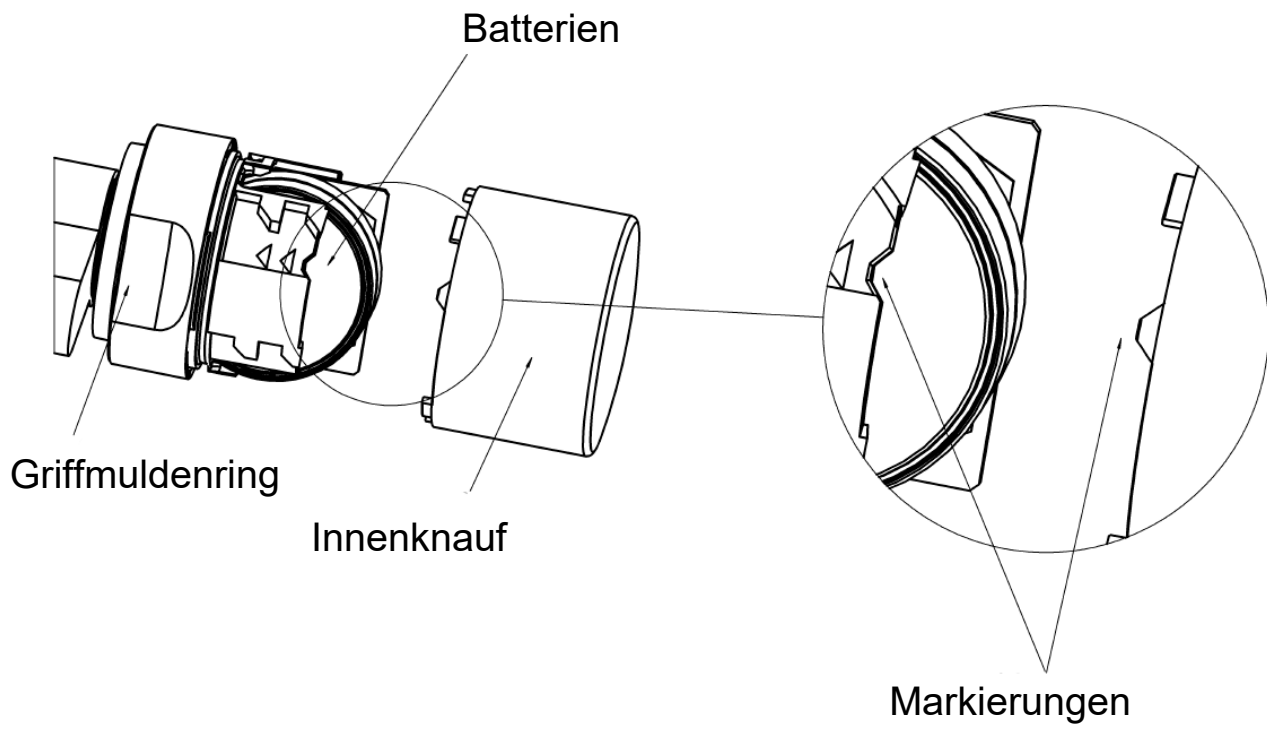
Nach Erreichen dieser Öffnungsanzahl bzw. nach ca. 4 Wochen (Aktiv) / ca. 2 Wochen (Passiv/SC) wechselt das Vorhangschloss automatisch in den

- ❑ G1: Notbatterielagermodus
- ❑ G2: Freezemode

Ab dieser Warnstufe hat nur noch der Schließanlagenadministrator die Möglichkeit, Zutritt zu erlangen. Nutzer-Transponder werden nicht mehr angenommen (näheres hierzu im Schließzylinder Handbuch unter "Batteriewarnungen").

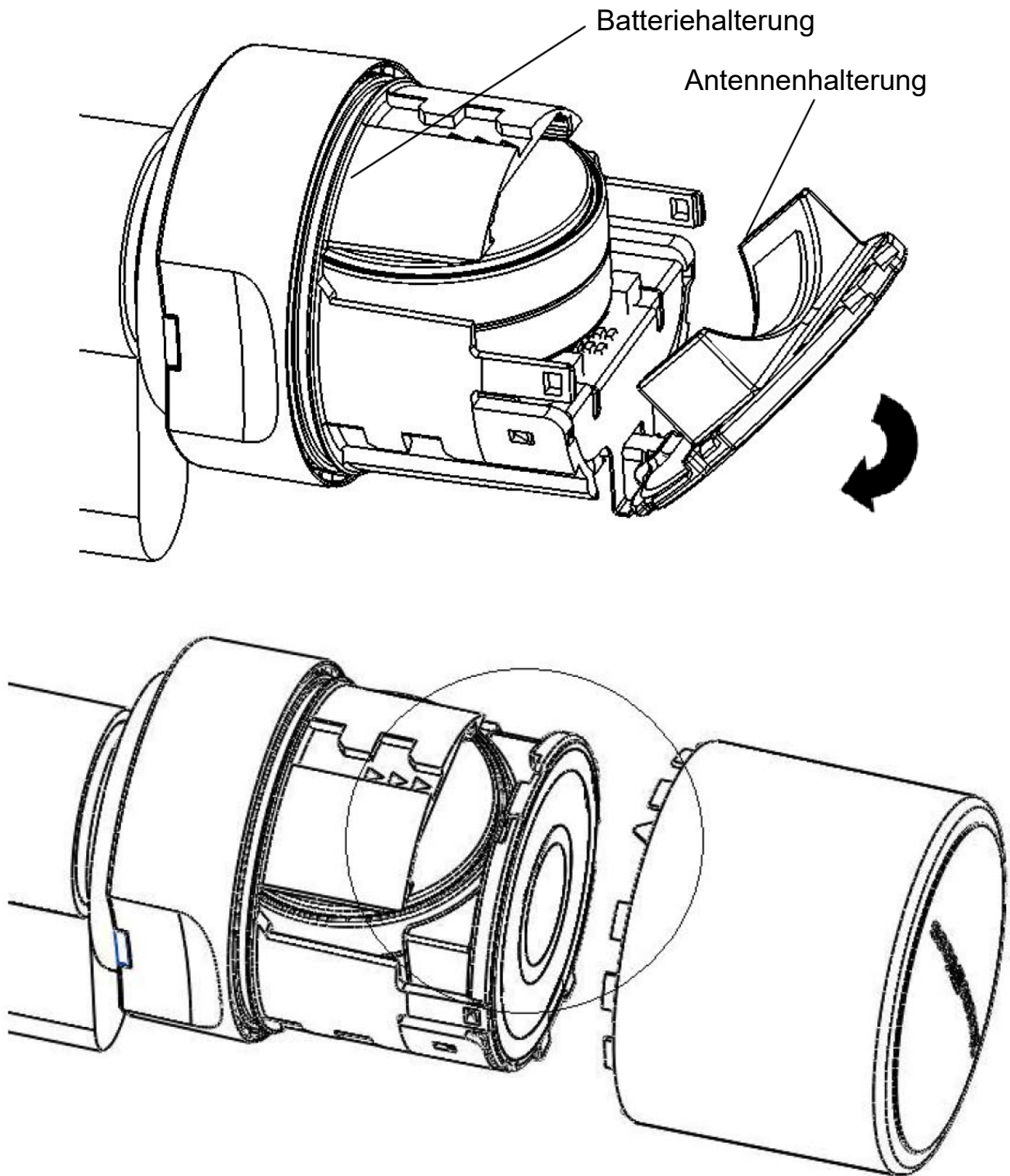
6 Batteriewechsel Aktiv-Version

1. Den Batterie-/Montageschlüssel am Knauf so ansetzen, dass die beiden Nasen in die Öffnungen der Rastscheibe eingreifen. (Bei Bedarf Knauf drehen, bis beide Nasen des Schlüssels in den Knauf einhaken.) Achtung: Damit der Batterie-/Montageschlüssel in die Rastscheibe eingreifen kann, muss dieser plan an der Innenstirnfläche des Griffmuldenrings anliegen.
2. Knauf festhalten und Batterie-/Montageschlüssel vorsichtig ca. um 30° im Uhrzeigersinn drehen (bis Sie ein Knacken vernehmen).
3. Batterie-/Montageschlüssel vom Knauf entfernen.
4. Griffmuldenring nach hinten Richtung Vorhangeschloss schieben, so dass er sich vom Knauf löst.
5. Griffmuldenring festhalten, Knauf ca. 10° gegen den Uhrzeigersinn drehen und abziehen.
6. Beide Batterien vorsichtig aus der Halterung ziehen.
7. Die neuen Batterien mit den Pluspolen zueinander gleichzeitig in die Halterung schieben (Batterien bitte zügig wechseln). Die neuen Batterien nur mit sauberen und fettfreien Handschuhen berühren.
8. Knauf wieder aufstecken (entsprechend der dreieckigen Markierungen, siehe Skizze) und im Uhrzeigersinn drehend (ca. 10°) befestigen.
9. Griffmuldenring wieder auf den Knauf schieben, so dass Knauf und Ring bündig abschließen.
10. Den Batterie-/Montageschlüssel am Knauf so ansetzen, dass die beiden Nasen in die Öffnungen der Rastscheibe eingreifen. (Bei Bedarf Knauf drehen bis beide Nasen des Schlüssels in den Knauf einhaken.)
11. Knauf durch eine Drehung um ca. 30° gegen den Uhrzeigersinn wieder verschließen (bis Sie ein Knacken vernehmen).



7 Batteriewechsel (Passiv) SC-Version

1. Den Batterie-/Montageschlüssel am Knauf so ansetzen, dass die beiden Nasen in die Öffnungen der Rastscheibe eingreifen. (Bei Bedarf Knauf drehen, bis beide Nasen des Schlüssels in den Knauf einhaken.) Achtung: Damit der Batterie-/Montageschlüssel in die Rastscheibe eingreifen kann, muss dieser plan an der Innenstirnfläche des Griffmuldenrings anliegen.
2. Knauf festhalten und Batterie-/Montageschlüssel vorsichtig ca. um 30° im Uhrzeigersinn drehen (bis Sie ein Knacken vernehmen).
3. Batterie-/Montageschlüssel vom Knauf entfernen.
4. Griffmuldenring nach hinten Richtung Vorhangeschloss schieben, so dass er sich vom Knauf löst.
5. Griffmuldenring festhalten, und Knauf ca. 10° gegen den Uhrzeigersinn drehen und abziehen.
6. Vorsichtig die Batteriehalterung zusammendrücken (dort, wo die drei kleinen Pfeile zu erkennen sind), damit sich die Antennenhalterung entrastet.
7. Die Antennenhalterung vorsichtig wegklappen (Siehe Abbildung), diese aber nicht mechanisch belasten.
8. Optional: Falls eine Netzwerkplatine verbaut wurde, diese vorsichtig aus der Halterung ziehen.
9. Die obere Batterie aus der Halterung ziehen.
10. Um die zweite Batterie entfernen zu können, den Knauf um 180° drehen. Die Batterie fällt dann automatisch aus der Halterung.
11. Die neuen Batterien mit den Pluspolen zueinander gleichzeitig in die Halterung schieben (Batterien bitte zügig wechseln). Die neuen Batterien nur mit sauberen und fettfreien Handschuhen berühren.
12. Die Antennenhalterung wieder verrasten. Hierbei darauf achten, dass beide Seiten fest eingerastet sind.
13. Knaufkappe wieder aufstecken (entsprechend den drei dreieckigen Markierungen, siehe Skizze) und im Uhrzeigersinn drehend (ca. 10°) befestigen (siehe Abbildung).
14. Griffmuldenring wieder auf den Knauf schieben, so dass Knauf und Ring bündig abschließen.
15. Den Batterie-/Montageschlüssel am Knauf so ansetzen, dass die beiden Nasen in die Öffnungen der Rastscheibe eingreifen (bei Bedarf Knauf drehen bis beide Nasen des Schlüssels in den Knauf einhaken).
16. Knauf durch eine Drehung um ca. 30° gegen den Uhrzeigersinn wieder verschließen (bis Sie ein Knacken vernehmen).



8 Wartung, Reinigung und Desinfektion



HINWEIS

Digitale Vorhängeschlösser dürfen nicht mit Öl, Farbe, Fett oder Säure in Verbindung gebracht werden!



HINWEIS

Durch Verwendung nicht geeigneter bzw. aggressiver Reinigungs- oder Desinfektionsmittel kann der Schließzylinder beschädigt werden.

Reinigen Sie das Vorhängeschlösser bei Bedarf mit einem weichen, ggf. feuchten Tuch.

Zur Desinfektion dürfen nur Mittel verwendet werden, welche ausdrücklich zur Desinfektion empfindlicher metallischer Oberflächen und Kunststoffen vorgesehen sind.

Leere Batterien müssen stets durch neue, von SimonsVoss freigegebene, Batterien ersetzt werden. Alte Batterien sind fachgerecht zu entsorgen.

9 Technische Daten

| Vorhangschloss mit 8 mm Bügeldurchmesser | |
|---|--|
| Abmessungen Schloss (BxHxT) | 51 x 70 x 25 mm (<i>ohne Zylinderknopf; ohne Bügel</i>) |
| Bügelinnenhöhe | 25 mm oder 60 mm (jeweils Manuellverriegelnd oder Selbstverriegelnd) |
| Schutzklasse Schloss | Klasse 3 nach EN12320 |
| Vorhangschloss mit 11 mm Bügeldurchmesser | |
| Abmessungen Schloss (BxHxT) | 60 x 72,5 x 25 mm (<i>ohne Zylinderknopf; ohne Bügel</i>) |
| Bügelinnenhöhe | Manuellverriegelnd: 35 mm Selbstverriegelnd: 50 mm |
| Schutzklasse Schloss | Klasse 4 nach EN12320 |
| Technische Daten zur Schließung | |
| Batterietyp | 2x CR2450 3V Lithium (<i>Murata, VARTA, Panasonic</i>) |
| Batterielebensdauer | Bis zu 300.000 Betätigungen bzw. 10 Jahre Standby |
| Batterielebensdauer SC | Bis zu 60.000 Betätigungen bzw. 6 Jahre Standby |
| Schutzart | IP66 |
| Temperaturbereich | Betrieb: -25°C bis +55°C Lagerung (kurzzeitig): -45°C bis +70°C Lagerung (langfristig): 0°C bis +30°C |
| Speicherbare Zutritte (.ZK) | Bis zu 3.000 |
| Zeitzonengruppen (.ZK) | 100+1 (G2) |
| Anzahl der Medien, die pro Hängeschloss verwaltet werden können | Transponder: bis zu 64.000 (G2) Smartcards (G2): bis zu 32.000 (in Abhängigkeit der Konfiguration / Template) |
| Netzwerkfähigkeit | Direkt vernetzbar mit integriertem LockNode |
| Sonstiges | Version mit Zutrittskontrolle, Zeitzonesteuerung und Protokollierung |

| | |
|------------------|---|
| Dauer/offen Modi | Zeitgesteuerter Flip-Flop-Modus (Zeitumschaltung) möglich: zeitgesteuert automatisches bzw. zeitgesteuert manuelles (in Zusammenspiel mit Transponder) ein- und auskuppeln. Einkuppelphase kann optional mit einem Transponder unterbrochen werden. |
|------------------|---|

| Funkemissionen | | |
|--------------------------------------|---------------------------|---------------------------------------|
| SRD (ausstattungsabhängig) | 24,50 kHz - 25,06 kHz | -20 dB μ A/m (10 m Entfernung) |
| RFID (ausstattungsabhängig) | 13,564 MHz - 13,564 MHz | -19,57 dB μ A/m (10 m Entfernung) |
| SRD (WaveNet) (ausstattungsabhängig) | 868,000 MHz - 868,600 MHz | <25 mW ERP |

Es liegen keine geografischen Beschränkungen innerhalb der EU vor.

10 Konformitätserklärung

Hiermit erklärt die SimonsVoss Technologies GmbH, dass der Artikel Z4.PL folgenden Richtlinien entspricht:

- 2014/53/EU "Funkanlagen"
- 2014/30/EU "EMV"
- 2011/65/EU "RoHS"
- 2012/19/EU "WEEE"
- sowie der Verordnung (EG) 1907/2006 "REACH"

Der vollständige Text der EU-Konformitätserklärung ist unter der folgenden Internetadresse verfügbar: <https://www.simons-voss.com/de/zertifikate.html>.



11 Hilfe und weitere Informationen

Infomaterial/Dokumente

Detaillierte Informationen zum Betrieb und zur Konfiguration sowie weitere Dokumente finden Sie auf der SimonsVoss-Homepage im Downloadbereich unter Dokumente (<https://www.simons-voss.com/de/downloads/dokumente.html>).

Anleitungen

Detaillierte Informationen zum Betrieb und zur Konfiguration finden Sie im Internet auf unserer Homepage unter www.smartintego.com.

Konformitätserklärungen und Zertifikate

Konformitätserklärungen und Zertifikate zu diesem Produkt finden Sie auf der SimonsVoss-Homepage im Zertifikatsbereich (<https://www.simons-voss.com/de/zertifikate.html>).

Informationen zur Entsorgung

- Entsorgen Sie das Gerät (Z4.PL) nicht mit dem Hausmüll, sondern gemäß der europäischen Richtlinie 2012/19/EU bei einer kommunalen Sammelstelle für Elektro-Sonderabfälle.
- Recyceln Sie defekte oder verbrauchte Batterien gemäß der europäischen Richtlinie 2006/66/EG.
- Beachten Sie örtliche Bestimmungen zur getrennten Entsorgung von Batterien.
- Führen Sie die Verpackung einer umweltgerechten Wiederverwertung zu.



Hotline

Bei technischen Fragen hilft Ihnen die SimonsVoss Service-Hotline unter +49 (0) 89 99 228 333 (Anruf in das deutsche Festnetz, Kosten variieren je nach Anbieter).

E-Mail

Sie möchten uns lieber eine E-Mail schreiben?

support@simons-voss.com (System 3060, MobileKey)

FAQ

Informationen und Hilfestellungen zu SimonsVoss-Produkten finden Sie auf der SimonsVoss-Homepage im FAQ-Bereich (<https://faq.simonsvoss.com/otrs/public.pl>).

SimonsVoss Technologies GmbH
FeringasträÙe 4
85774 Unterföhring
Deutschland



Das ist SimonsVoss

SimonsVoss ist Technologieführer bei digitalen Schließsystemen.

Der Pionier funkgesteuerter, kabelloser Schließtechnik bietet Systemlösungen mit breiter Produktpalette für die Bereiche SOHO, mittlere und Großunternehmen sowie öffentliche Einrichtungen.

SimonsVoss-Schließsysteme verbinden intelligente Funktionalität, hohe Qualität und preisgekröntes Design made in Germany. Als innovati-

ver Systemanbieter legt SimonsVoss Wert auf skalierbare Systeme, hohe Sicherheit, zuverlässige Komponenten, leistungsstarke Software und einfache Bedienung.

Mut zur Innovation, nachhaltiges Denken und Handeln sowie hohe Wertschätzung der Mitarbeiter und Partner sind Grundlage des wirtschaftlichen Erfolgs. Das Unternehmen mit Hauptsitz in Unterföhring bei München und Produktionsstätte in Osterfeld (Sachsen-Anhalt) beschäftigt rund 300 Mitarbeiter in acht Ländern.

SimonsVoss ist ein Unternehmen der ALLEGION Group - ein global agierendes Netzwerk im Bereich Sicherheit. Allegion ist in rund 130 Ländern weltweit vertreten (www.allegion.com)

© 2020, SimonsVoss Technologies GmbH, Unterföhring

Alle Rechte vorbehalten. Texte, Bilder und Grafiken unterliegen dem Schutz des Urheberrechts.

Der Inhalt dieses Dokuments darf nicht kopiert, verbreitet oder verändert werden. Technische Änderungen vorbehalten.

SimonsVoss und MobileKey sind eingetragene Marken der SimonsVoss Technologies GmbH.

