



## // KENDETEGN

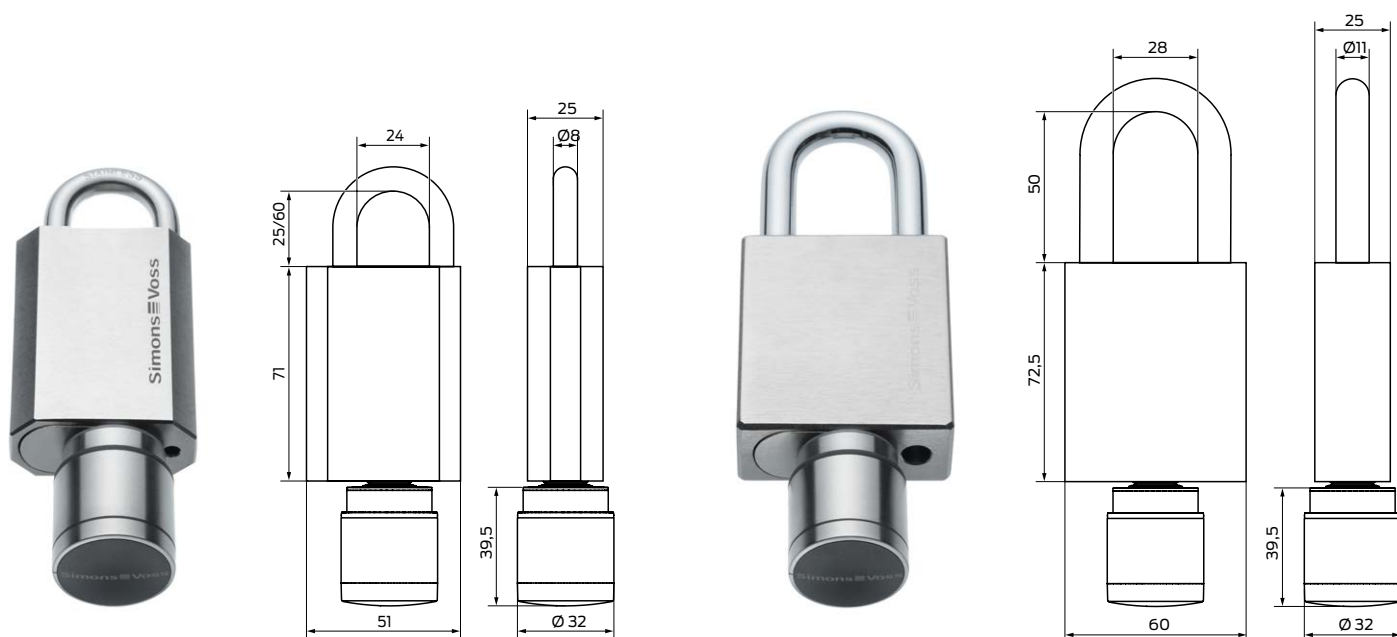
- ❖ Højeste datasikkerhed: SecureElement gemmer de krypterede systemdata og er en del af den nye AX-sikkerhedsarkitektur. Denne specielle chip er en integreret del af autentificeringen og kan ikke aflæses udefra.
- ❖ Borebeskyttelsen beskytter aktuatorelektronikken og cylinderprofilen.
- ❖ Låselegeme og bøjle hærdet, kapslingsklasse 4 iht. EN 12320 (11 mm-variant).
- ❖ Aktiv, passiv eller hybrid – alle læsevarianter er altid mulige og understøttes med Bluetooth Low Energy (BLE)-teknologien.
- ❖ Usædvanligt lang batterilevetid (op til 12 års standby).
- ❖ Investeringsikkerhed er en del af SimonsVoss' løfte. Cylinder AX kan integreres i et eksisterende system (kompatibel nedefter i forhold til eksisterende komponenter)
- ❖ Plads til forskønnelse: Cylinder AX imponerer ikke kun med sit udseende, men også fordi den føles komfortabel med ergonomisk knopgreb.
- ❖ Endnu mere betjeningskomfort takket være optiske og akustiske tilbagemeldinger
- ❖ Made in Germany! En selvfølge for os.

## // TEKNISKE DATA

Mål på grundlegeme uden knopgreb/bøjle	70 × 51 × 25 mm (8 mm-bøjle) hhv. 72,5 × 60 × 25 mm (11 mm-bøjle)	Kapslingsklasse	IP67 (option .WP)
Bøjlediameter	8 mm/11 mm	Signalering	Akustisk (buzzer) og/eller visuel (LED – grøn/rød)
Indvendig bøjle højde	25/60 mm (8 mm bøjle) hhv. 50 mm (11 mm-bøjle)	Adgange, der kan gemmes offline (option .ZK)	Op til 3.000
Knopgreb	Læseknop	Tidszonegrupper	100+1
	<ul style="list-style-type: none"> <li>❖ Aktiv-cylinder ringkappe i rustfrit stål; tilbehør: Knopkappe i rustfrit stål</li> <li>❖ Passiv-/hybridcylinder: Kunststofkappe sort</li> </ul> Diameter: 32 mm; længde: 39,5 mm	Antal medier pr. cylinder	Op til 64.000
Læseproces	<ul style="list-style-type: none"> <li>❖ Aktiv transponderteknologi 25 KHz</li> <li>❖ Passiv (MIFARE® Classic og DESFire®)</li> <li>❖ Hybrid (aktiv og passiv)</li> <li>❖ Bluetooth Low Energy (BLE)</li> </ul>	Antal cylindre, der kan administreres pr. transponder	304.000
Driftsformer	Offline, virtuelt netværk og online (kan kombineres)	Trådløst netværk 868 MHz	Kan sammenkobles direkte med LockNode (kan eftermonteres)
Batteritype	CR 2450, 3 V litium	Opgraderingsevne	Firmware kan opgraderes via BLE
	Antal: 2 x (standard)	Certifikater	Klasse 3 (bøjlediameter 8 mm) hhv. klasse 4 (bøjlediameter 11 mm) iht. EN12320 (låselegeme)
Batteriets levetid	Op til 12-års standby eller 100.000 aktiveringer		
Temperaturområde	Drift: -25 °C til +65 °C		

// MÅL (BØJLEDIAMETER 8 MM)

// MÅL (BØJLEDIAMETER 11 MM)



// PRODUKTVARIANTER

**DIGITALE HÆNGELÅSE – BØJLEDIAMETER 8 MM**

<b>Digital hængelås AX</b> , bøjlediameter 8 mm, bøjlehøjde indvendigt 25 mm, manuel lukning, integreret borebeskyttelse, kan betjenes med SimonsVoss transponder	SV-Z5.PL.08.25.ML.A.G2.WP
<b>Digital hængelås AX</b> , bøjlediameter 8 mm, bøjlehøjde indvendigt 25 mm, selvlukning, integreret borebeskyttelse, kan betjenes med SimonsVoss transponder	SV-Z5.PL.08.25.SL.A.G2.WP
<b>Digital hængelås AX</b> , bøjlediameter 8 mm, bøjlehøjde indvendigt 60 mm, manuel lukning, integreret borebeskyttelse, kan betjenes med SimonsVoss transponder	SV-Z5.PL.08.60.ML.A.G2.WP
<b>Digital hængelås AX</b> , bøjlediameter 8 mm, bøjlehøjde indvendigt 60 mm, selvlukning, integreret borebeskyttelse, kan betjenes med SimonsVoss transponder	SV-Z5.PL.08.60.SL.A.G2.WP

**DIGITALE HÆNGELÅSE – BØJLEDIAMETER 11 MM**

<b>Digital hængelås AX</b> , bøjlediameter 11 mm, bøjlehøjde indvendigt 50 mm, manuel lukning, integreret borebeskyttelse, kan betjenes med SimonsVoss transponder	SV-Z5.PL.11.50.ML.A.G2.WP
<b>Digital hængelås AX</b> , bøjlediameter 11 mm, bøjlehøjde indvendigt 50 mm, selvlukning, integreret borebeskyttelse, kan betjenes med SimonsVoss transponder	SV-Z5.PL.11.50.SL.A.G2.WP

**MULIGHEDER**

Version med adgangskontrol, tidszonestyring og protokollering	.ZK
Version med integreret netværksprintkort til sammenkobling	.LN



**VALGFRI LÆSEMETODE:**

Passiv (MIFARE® Classic og DESFire®)	.M.G2
Hybrid (aktiv og passiv)	.AM.G2

Flere varianter, muligheder og tilbehør se prisliste.

Målangivelser i mm