



Forbindelser og porte

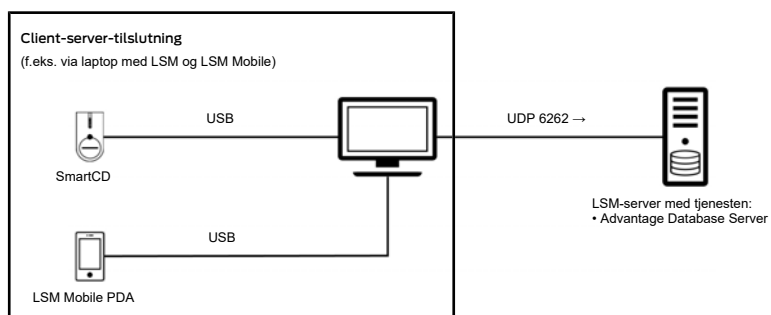
Kommunikation matrix

21.01.2025

Indholdsfortegnelse

1.	LSM OFFLINE	3
2.	LSM ONLINE	4
3.	LSM ONLINE + ekstern CommNode-server/LON-netværk	5
4.	LSM transponderterminal.....	6
5.	LSM virtuelt netværk (SREL2).....	7
6.	LSM virtuelt netværk (SREL3)	8
7.	LSM terminalserver + ONLINE.....	9
8.	AXM-tjenester og anvendte porte.....	11

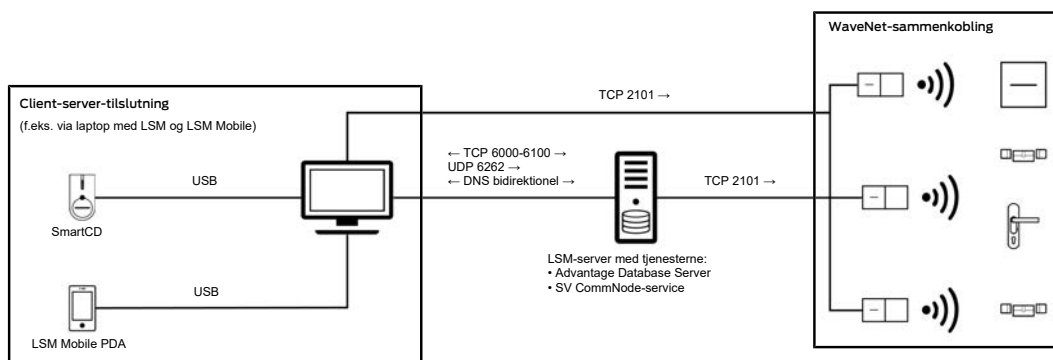
1. LSM OFFLINE



Anvendelse	Port	Forbindelse
LSM-GUI til Advantage Database Server	UDP 6262	Client → Server

Tab. 1: Portbeskrivelse

2. LSM ONLINE

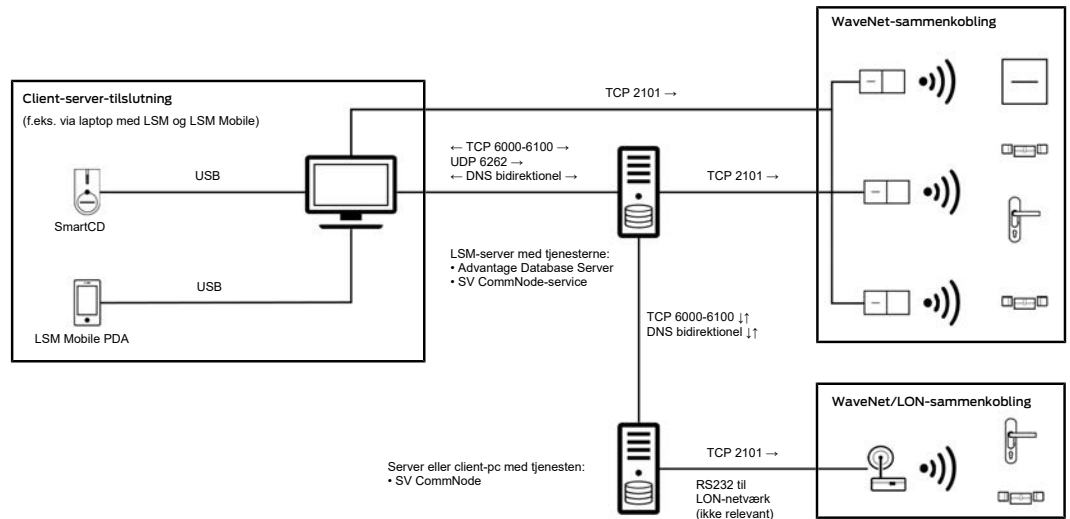


Anvendelse	Port	Forbindelse
Konfiguration af WaveNet-komponenter via WaveNet-manager fra client	TCP 2101	Client → WaveNet
SV CommNode-server til WaveNet	TCP 2101	Server → WaveNet
SV CommNode-server til LSM-GUI	TCP 6000-6100	Server → Client
LSM-GUI til SV CommNode-server	TCP 6000-6100	Client → Server
LSM-GUI til Advantage Database Server	UDP 6262	Client → Server

Tab. 2: Portbeskrivelse

Den bidirektionelle DNS-opløsning kræves til kommunikationen mellem LSM-GUI og SV CommNode-server og omvendt eller mellem SV CommNode-server og SV CommNode og omvendt.

3. LSM ONLINE + ekstern CommNode-server/LON-netværk

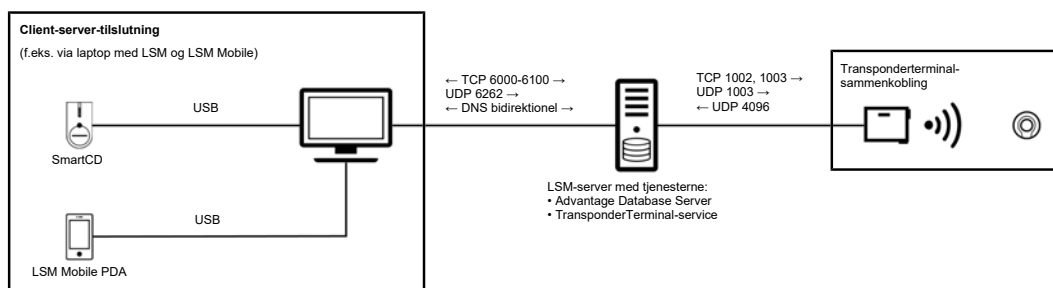


Anvendelse	Port	Forbindelse
Konfiguration af WaveNet-komponenter via WaveNet-manager fra client	TCP 2101	Client → WaveNet
SV CommNode-server til WaveNet	TCP 2101	Server → WaveNet
WaveNet til SV CommNode-server	TCP 2101	WaveNet → Server
SV CommNode-server til LSM-GUI	TCP 6000-6100	Server → Client
LSM-GUI til SV CommNode-server	TCP 6000-6100	Client → Server
SV CommNode-server til SV CommNode	TCP 6000-6100	Server → LON-server
SV CommNode til SV CommNode-server	TCP 6000-6100	LON-server → Server
LSM-GUI til Advantage Database Server	UDP 6262	Client → Server

Tab. 3: Portbeskrivelse

Den bidirektionelle DNS-opløsning kræves til kommunikationen mellem LSM-GUI og SV CommNode-server og omvendt eller mellem SV CommNode-server og SV CommNode og omvendt.

4. LSM transponderterminal

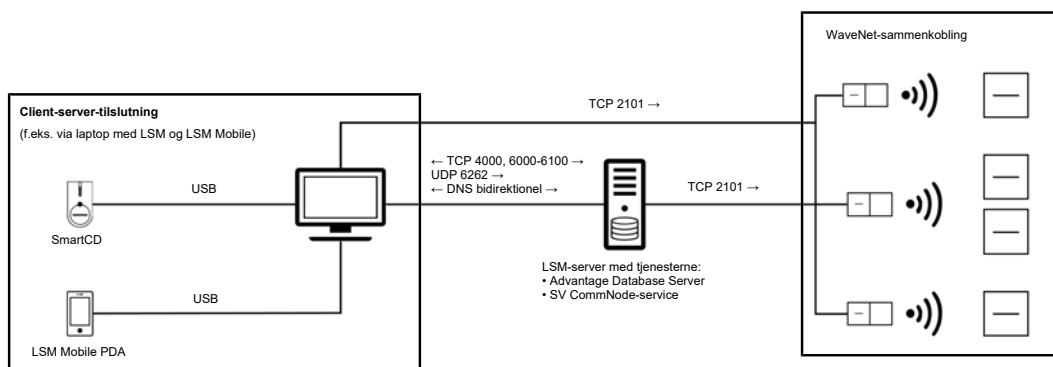


Anvendelse	Port	Forbindelse
Transponderterminal-service til transponderterminal	TCP 1002, 1003	Server → Transponderterminal
Advantage Database Server og transponderterminal-service til LSM-GUI	TCP 6000-6100	Server → Client
Transponderterminal-konsole og LSM-GUI til transponderterminal-service	TCP 6000-6100	Client → Server
Transponderterminal-service til transponderterminal	UDP 1003	Server → Transponderterminal
Transponderterminal til transponderterminal-service	UDP 4096	Transponderterminal → Server
LSM-GUI til Advantage Database Server	UDP 6262	Client → Server

Tab. 4: Portbeskrivelse

Den bidirektionelle DNS-opløsning kræves til kommunikationen mellem LSM-GUI og SV CommNode-server og omvendt.

5. LSM virtuelt netværk (SREL2)

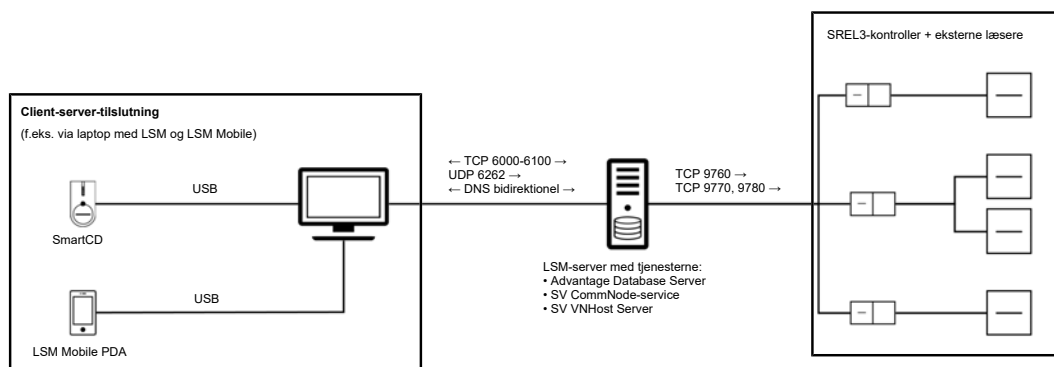


Anvendelse	Port	Forbindelse
Konfiguration af WaveNet-komponenter via WaveNet-manager fra client	TCP 2101	Client → WaveNet
SV CommNode-server til WaveNet	TCP 2101	Server → WaveNet
VNSrv.exe til SV CommNode-server	TCP 4000	Server → Server
Advantage Database Server og SV CommNode-server til LSM-GUI	TCP 6000-6100	Server → Client
LSM-GUI til SV CommNode-server	TCP 6000-6100	Client → Server
LSM-GUI til Advantage Database Server	UDP 6262	Client → Server

Tab. 5: Portbeskrivelse

Den bidirektionelle DNS-opløsning kræves til kommunikationen mellem LSM-GUI og SV CommNode-server og omvendt.

6. LSM virtuelt netværk (SREL3)

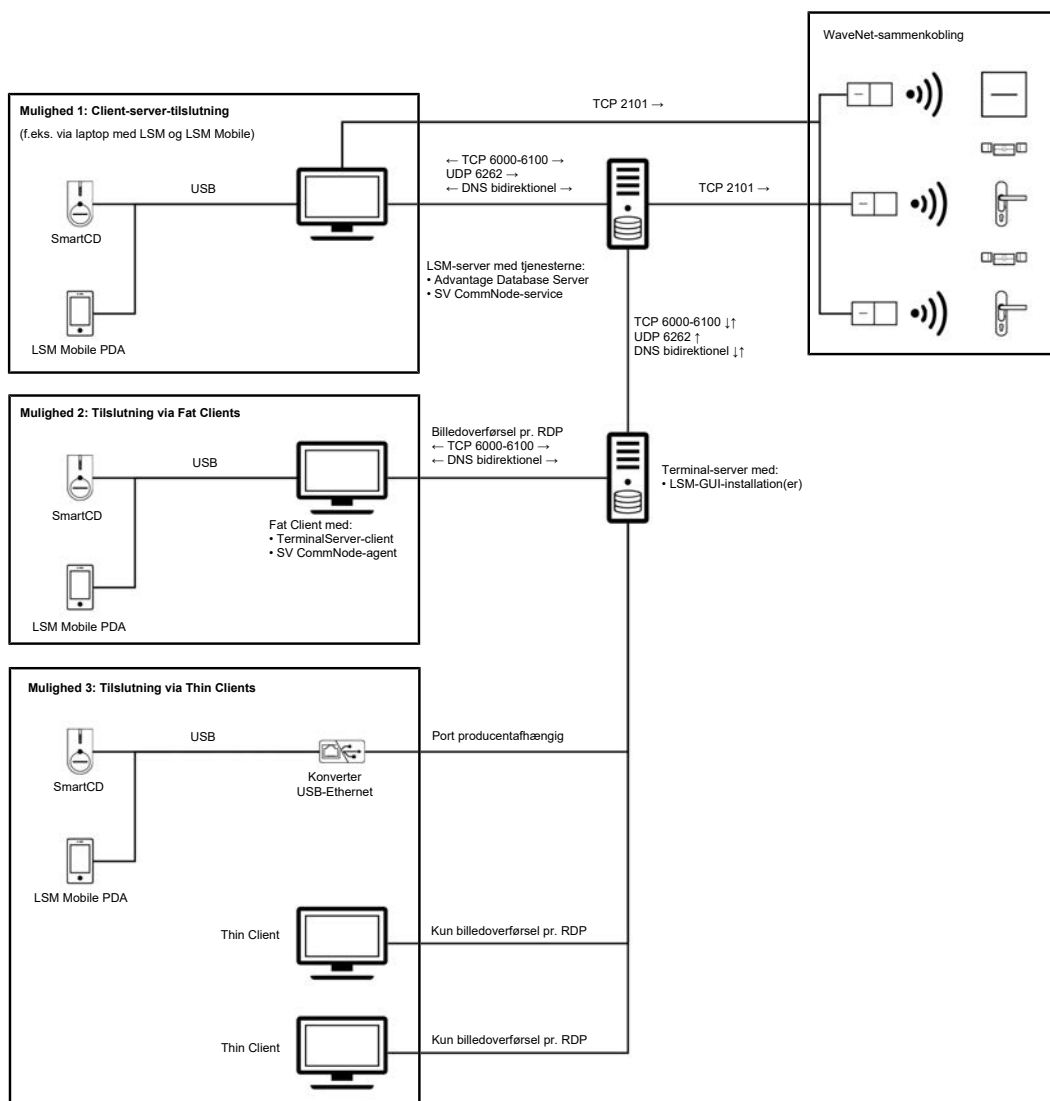


Anvendelse	Port	Forbindelse
Advantage Database Server og SV CommNode-server til LSM-GUI	TCP 6000-6100	Server → Client
LSM-GUI til SV CommNode-server	TCP 6000-6100	Client → Server
SV VNHost-server til SREL3-kontroller	TCP 9760, 9770	Server → SREL3
Kun firmwareopdatering (valgfrit)	TCP 9780	Server → SREL3
LSM-GUI til Advantage Database Server	UDP 6262	Client → Server

Tab. 6: Portbeskrivelse

Den bidirektionelle DNS-opløsning kræves til kommunikationen mellem LSM-GUI og SV CommNode-server og omvendt.

7. LSM terminalserver + ONLINE



SimonsVoss-komponenternes lokale programmering er kun mulig med en ekstra enhed (USB-Ethernet-adapter).

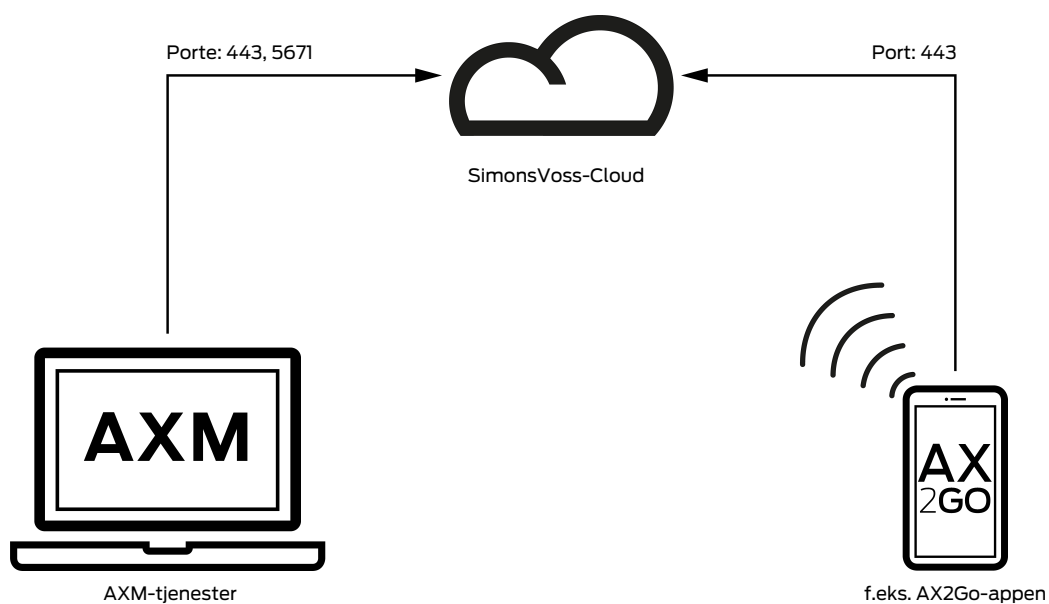
Anvendelse	Port	Forbindelse
Konfiguration af WaveNet-komponenter via WaveNet-manager	TCP 2101	Client/terminal → WaveNet
SV CommNode-server til WaveNet	TCP 2101	Server → WaveNet
WaveNet til SV CommNode-server	TCP 2101	WaveNet → Server
Advantage Database Server og SV CommNode-server til LSM-GUI	TCP 6000-6100	Server → Client/terminal

Anvendelse	Port	Forbindelse
LSM-GUI til SV CommNode-server	TCP 6000-6100	Client/terminal → Server
Advantage Database Server til SV CommNode-agent	TCP 6000-6100	Server → Fat Client
SV CommNode-agent til Advantage Database Server	TCP 6000-6100	Fat Client → Server
LSM-GUI til Advantage Database Server	UDP 6262	Client/terminal → Server

Tab. 7: Portbeskrivelse

Den bidirektionelle DNS-opløsning kræves til kommunikationen mellem LSM-GUI og SV CommNode-server og omvendt eller mellem LSM-GUI og SV CommNode-agent og omvendt.

8. AXM-tjenester og anvendte porte



Port	Funktion
443	HTTPS-dataoverførsel (standard internetforbindelse)
5671	Identifikation (hvis den ikke er tilgængelig, bruges port 443)



Det er SimonsVoss

SimonsVoss, pioneren af trådløst styret låseteknik uden kabler tilbyder systemløsninger med et bredt produktsortiment til små, mellemstore og store virksomheder samt offentlige institutioner. SimonsVoss' låsesystemer forbinder intelligent funktionalitet, høj kvalitet og prisvindende design Made in Germany.

Som innovativ systemudbyder lægger SimonsVoss vægt på skalerbare systemer, høj sikkerhed, pålidelige komponenter, effektiv software og enkel betjening. Dermed anses SimonsVoss som teknologisk førende inden for digitale låsesystemer.

Mod til innovation, bæredygtig tankegang og handling samt høj anerkendelse fra medarbejdere og partnere er grundlaget for den økonomiske succes.

SimonsVoss er en virksomhed i ALLEGION Group – et globalt aktivt netværk inden for sikkerhed. Allegion er repræsenteret i omkring 130 lande (www.allegion.com).

Tysk fremstillet kvalitet

For SimonsVoss er „Made in Germany“ en ægte forpligtelse: Alle produkter udvikles og fremstilles udelukkende i Tyskland.

© 2025, SimonsVoss Technologies GmbH, Unterföhring

Alle rettigheder forbeholdt. Tekst, billeder og grafikker er omfattet af loven om ophavsret.

Indholdet af dette dokument må ikke kopieres, distribueres eller ændres. For mere information, besøg SimonsVoss hjemmeside. Forbehold for tekniske ændringer.

SimonsVoss og MobileKey er registrerede varemærker for SimonsVoss Technologies GmbH.

SimonsVoss
technologies

Made in Germany

A BRAND OF


ALLEGION™