



// **EIGENSCHAPPEN**

- ❑ Flexibel reageren op elke situatie ter plaatse: de SmartHandle AX is aanpasbaar aan de deurdikte, de afstandsmaat en de vierkantstift. De deurkruk kan rechts of links gemonteerd worden. Geschikt voor buisframedeuren en voor montage op ovale rozetten. Te combineren met een paniekstang.
- ❑ Uitzonderlijk lange levensduur batterij (tot 300.000 activeringen)
- ❑ Investeringszekerheid maakt deel uit van de belofte van SimonsVoss. want u kunt de SmartHandle AX zelfs nog bedienen met uw transponder uit de eerste generatie. Meer online of extra functies als DoorMonitoring* zijn ook achteraf nog als uitbreiding mogelijk.
- ❑ Ruimte voor schoonheid: het AX-beslag in het kenmerkende, adaptieve design is te combineren met de gangbare deurkrukken van veel bekende fabrikanten.
- ❑ Maximale gegevensbeveiliging door het geïntegreerde Secure Element.
- ❑ Bedrijfsveiligheid geeft de doorslag. Daarom hebben wij met het AX-beslag geïnvesteerd in mechanische en elektronische kwaliteit en stabiliteit. De SmartHandle AX beschikt bijvoorbeeld over een extreem nauwkeurige speling van de deurkruk. De duurproef op langdurig functioneren werd met 1 miljoen cycli succesvol afgerond.
- ❑ Made in Germany. Voor ons héél vanzelfsprekend.

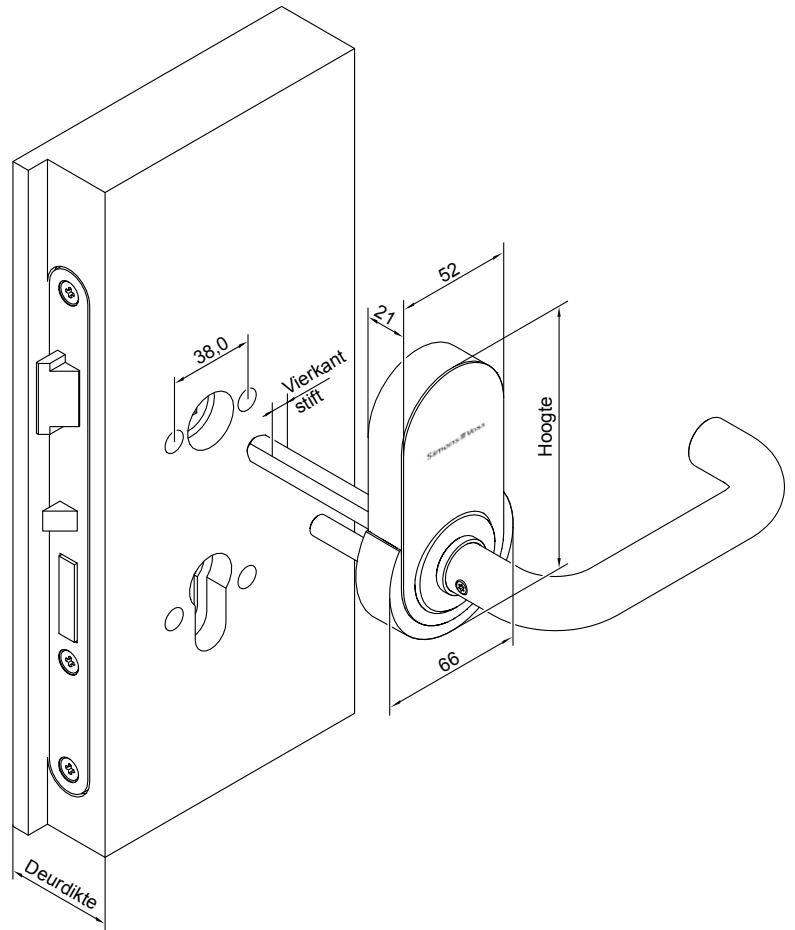
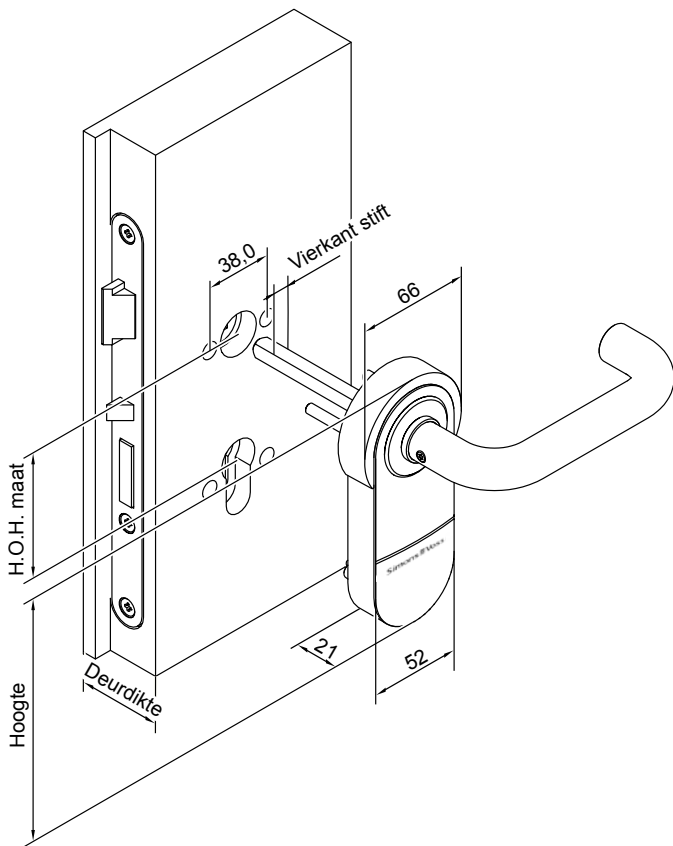
// **TECHNISCHE GEGEVENS**

Varianten	<ul style="list-style-type: none"> ❑ Euro-PC (A) ❑ Swiss Round (B) 	Temperatuurbereik	In bedrijf: -25°C tot +50°C
Afmetingen Variant A0/B0 (BxHxD)	66 x 120 x 21 mm	Beschermingsklasse	IP40
Afmetingen Variant A1/B1 (BxHxD)	66 x 140 x 21 mm	Signalering	Akoestisch (zoemer), visueel (LED – groen/rood)
Afmetingen Variant A2/B2 (BxHxD)	66 x 174 x 21 mm	Geheugen voor opslag doorgangen	Max. 1.500
Vereiste deurmaten	<ul style="list-style-type: none"> ❑ Deurdikte: 38 - 200 mm ❑ Afstandsmaten: 70 - 110 mm ❑ Vierkantstift: 7 8 8,5 9 10 	Tijdzonegroepen	100+1
Uitleesprocedure	<ul style="list-style-type: none"> ❑ Actieve transpondertechnologie ❑ Passief (MIFARE® Classic en DESFire®) ❑ Hybride (actief en passief) ❑ BLE ready 	Aantal media dat per SmartHandle AX beheerd kan worden	Max. 64.000
Bedrijfsmodii	Online, virtueel netwerk en offline (te combineren)	Draadloos netwerk	Direct in netwerk op te nemen met geïntegreerde LockNode (als uitbreiding)
Soort batterij	4x CR2450 3V Lithium	Upgrade-mogelijkheid Certificaten	<ul style="list-style-type: none"> ❑ Firmware geschikt voor upgrade ❑ MPA algemeen bouwtechnisch keuringsbericht ❑ DIN EN 1634 ❑ DIN EN 179 ❑ DIN EN 1906 (Klasse 4) ❑ DIN EN 1125 ❑ DIN EN 16867 ❑ PAS24
Levensduur van batterijen	Max. 300.000 activeringen of maximaal tien jaar stand-by (actief). Max. 200.000 activeringen of maximaal 10 jaar stand-by (passief).		

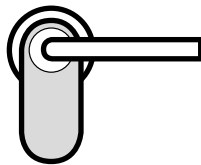
* volgens plan leverbaar in 2023

// VARIANT HANGEND

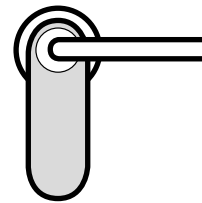
// VARIANT STAAND



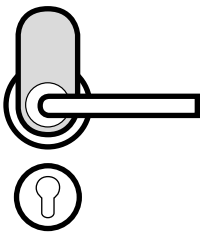
// VARIANTEN



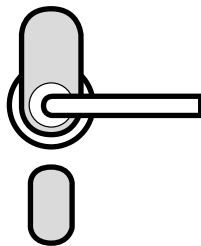
A1 / B1 voor een afstandsmaat van het insteekslot: 70-79 mm



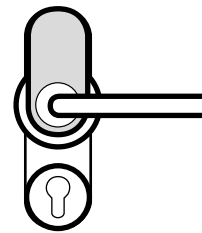
A2 / B2 voor een afstandsmaat van het insteekslot: 70-110 mm



A0 / B0 naar keuze met rozetten-afdekkingen zonder/ met PC-inkeping



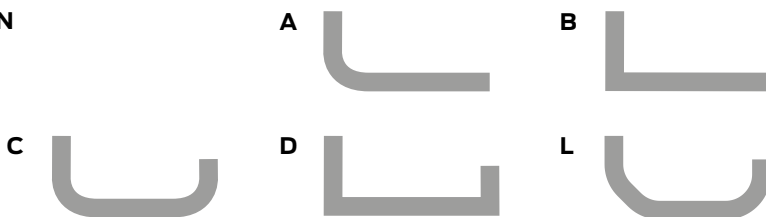
A3 voor buisframe-deuren met ovale rozetten (50 mm perforatie) – profiel-breedte min. 65 mm



A4 voor aanpassing met paniekstang. Neem de compatibiliteit in acht



// DEURKRUKKEN



// AFWERKINGEN

- Zilverkleurig/wit
- Zilverkleurig/zwartgrijs
- Messing/wit