



simons  VOSS

# MobileKey Transponder

---

Håndbog

14.03.2023

**Simons  Voss**  
technologies

## Indholdsfortegnelse

1	Generelle sikkerhedshenvisninger.....	3
2	Tilsluttet brug .....	6
3	Generelt .....	7
3.1	Funktionsmåde.....	7
4	Batteriadvarel .....	8
5	Tekniske data.....	9
5.1	Målskits.....	10
6	Overensstemmelseserklæring .....	11
7	Hjælp og flere oplysninger .....	12

## 1 Generelle sikkerhedshenvisninger

Signalord (ANSI Z535.6)	Eventuella omedelbara effekter av bristande efterlevnad
FARE	Död eller allvarlig personskada (troligt)
ADVARSEL	Död eller allvarlig skada (möjligt, men osannolikt)
FORSIGTIG	Liten skada
OPMÆRKSOMHED	Skador på egendom eller fel
BEMÆRK	Låg eller ingen



### ADVARSEL

#### Spærret adgang

Hvis komponenter er fejlagtigt monteret og/eller programmeret, kan adgang til en dør forblive spærret. For følgeskader, der skyldes spærret adgang, fx til personer, der er sårede eller i fare, tingsskader eller andre skader, hæfter SimonsVoss Technologies GmbH ikke!

#### Blokeret adgang gennem manipulation af produktet

Hvis du selv ændrer produktet, kan der opstå funktionsfejl, og adgang via en dør kan blokeres.

- ❑ Modifier kun produktet, når det er nødvendigt, og kun på den måde, der er beskrevet i dokumentationen.

#### Batteri må ikke indtages. Forbrændingsfare på grund af farlige stoffer

Dette produkt indeholder litium-knapceller. Hvis knapcellen sluges, kan det medføre alvorlige indre forbrændinger inden for to timer og dødsfald.

1. Opbevar nye og brugte batterier uden for børns rækkevidde.
2. Hvis batterirummet ikke kan lukkes ordentligt, må produktet ikke længere benyttes, og det opbevares uden for børns rækkevidde.
3. Hvis du tror, at batterier er blevet slugt eller befinder sig i en legemsdel, skal du straks søge lægehjælp.

#### Eksplodingsfare på grund af forkert batteritype

Isætning af den forkerte batteritype kan resultere i en eksplosion.

- ❑ Brug kun de batterier, der er specificeret i de tekniske data.

**FORSIGTIG****Brandfare ved batterier**

Batterierne kan udgøre en brand- eller forbrændingsfare ved forkert behandling.

1. Forsøg ikke at oplade, åbne, opvarme eller brænde batterierne.
2. Kortslut ikke batterierne.

**OPMÆRKSOMHED****Beskadigelse på grund af elektrostatisk afladning (ESD)**

Dette produkt indeholder elektroniske komponenter, som kan blive beskadiget på grund af elektrostatisk afladning.

1. Brug ESD-beskyttede arbejdsmaterialer (f.eks. jordforbindelsesbånd).
2. Opret jordforbindelse før arbejde, hvor du kan komme i kontakt med elektronikken. Indfat i denne forbindelse jordforbundne metaloverflader (f.eks. dørkarme, vandrør eller varmeventiler).

**Beskadigelse på grund af væske**

Dette produkt indeholder elektroniske og/eller mekaniske komponenter, som kan blive beskadiget på grund af alle typer væsker.

- Hold væsker væk fra elektronikken.

**Beskadigelse på grund af aggressive rengøringsmidler**

Produktets overflade kan blive beskadiget på grund af uegnede rengøringsmidler.

- Brug kun rengøringsmidler, der er velegnede til kunststof- og metaloverflader.

**Beskadigelse på grund af mekanisk påvirkning**

Dette produkt indeholder elektroniske komponenter, som kan blive beskadiget på grund af alle typer mekanisk påvirkning.

1. Undgå at berøre elektronikken.
2. Undgå at udsætte elektronikken for andre mekaniske påvirkninger.

**Beskadigelse på grund af fejltilslutning**

Dette produkt indeholder elektroniske komponenter, som kan blive beskadiget på grund af fejltilslutning af spændingskilden.

- Sørg for ikke at fejltilslutte spændingskilden (batterier eller netdele).

**Driftsforstyrrelse på grund af radiostøj**

Dette produkt kan under visse omstændigheder påvirkes af elektromagnetiske eller magnetiske forstyrrelser.

- Montér eller anbring ikke produktet umiddelbart i nærheden af enheder, som kan medføre elektromagnetiske eller magnetiske forstyrrelser (strømforsyninger!).

## Kommunikationsfejl på grund af metaloverflader

Dette produkt kommunikerer trådløst. Metaloverflader kan reducere produktets rækkevidde væsentligt.

- Montér eller anbring ikke produktet på eller i nærheden af metaloverflader.



### BEMÆRK

#### Korrekt anvendelse

MobileKey-produkter er kun beregnet til åbning og lukning af døre og sammenlignelige genstande.

- Anvend ikke MobileKey-produkter til andre formål.

## Funktionsfejl på grund af dårlig kontakt eller anden afladning

For små / forurenedede kontaktområder eller forskellige afladede batterier kan føre til funktionsfejl.

1. Anvend kun batterier, som er frigivet af SimonsVoss.
2. Berør ikke de nye batteriers kontakter med hænderne.
3. Anvend rene og fedtfrie handsker.
4. Skift derfor altid alle batterier samtidigt.

## Afvigende tidspunkter ved G2-lukninger

Den interne tidsenhed ved G2-lukninger har en teknisk betinget tolerance på op til  $\pm 15$  minutter om året.

## Krævede kvalifikationer

Installation og idriftsættelse kræver specialiseret viden.

- Kun uddannet personale må installere og idriftsætte produktet.

## Forkert montering

SimonsVoss Technologies GmbH påtager sig ikke noget ansvar i tilfælde af skade på dørene eller komponenterne grundet forkert montering.

Ændringer eller tekniske videreudviklinger kan ikke udelukkes og kan foretages uden forudgående varsel.

Den tyske sprogversion er den originale brugsanvisning. Andre sprog (udkast på kontraktsproget) er oversættelser af de originale instruktioner.

Læs og følg alle installations-, installations- og idriftsættelsesinstruktioner. Overfør disse instruktioner og eventuel vedligeholdelsesinstruktion til brugeren.

## 2 Tilsigtet brug

Transponderen er en digital "nøgle", der er programmeret med MobileKey-softwaren og fungerer kontaktfrit via radiobølger. Alle funktioner udføres med et tryk på en knap, f.eks. anerkendelse af autorisation, åbning og låsning af døre, porte, skranke, møbellåse osv. Kommunikationen med de digitale komponenter (cylinder, SmartRelay og aktiveringsenhed) foregår ved at sende og modtage konstant skiftende kryptokoder, hvilket gør misbrug praktisk talt umuligt.

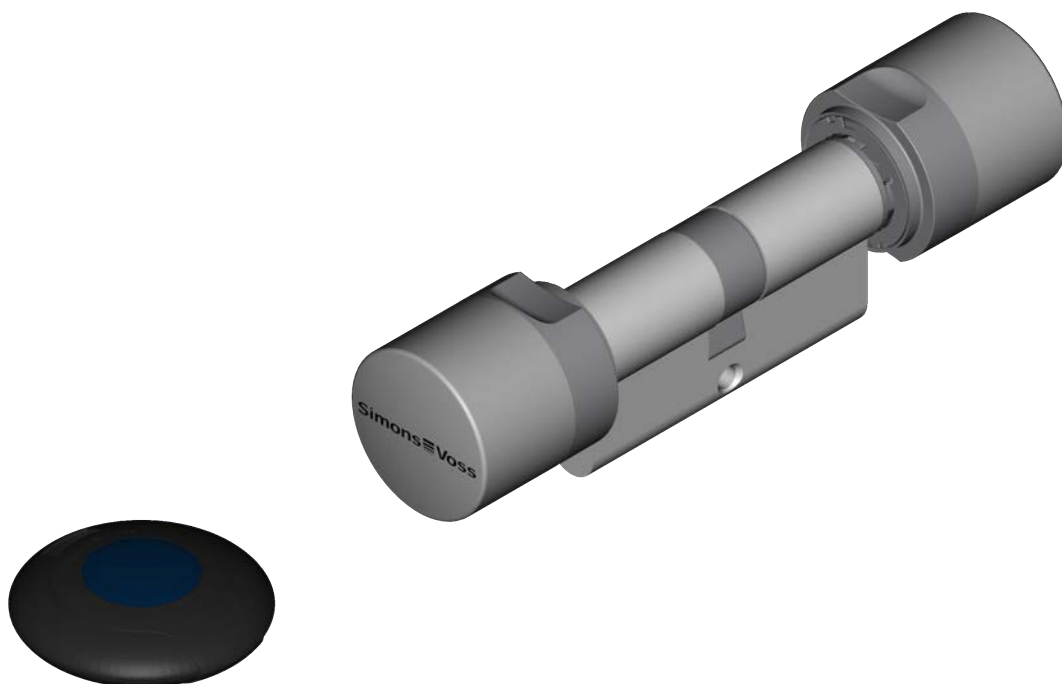
### 3 Generelt



#### 3.1 Funktionsmåde

For at udløse en aktivering, holdes transponderen i nærheden af den digitale lås og der trykkes på knoppen.

Så udveksler transponder og lukning nøgle- og berettigelsesdata. Såfremt transponderen er berettiget til den digitale lås, kan den ønskede aktion, for eksempel åbning eller aflåsning af en dør, gennemføres.



## 4 Batteriadvarsel

Batteriet i transponderen kan udskiftes når som helst batteriadvarslen vises.



### FORSIGTIG

#### Manglende strømforsyning ved batteriskifte

Transponderen kan miste data ved afbrudt strømforsyning. Strømforsyningen må ikke afbrydes mere end to minutter, undgå at aktivere knoppen under afbrydelsen og undgå kortslutning!



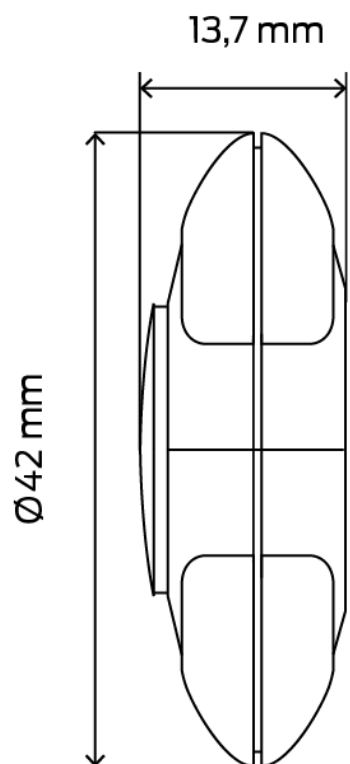
## 5 Tekniske data

Kabinet	Materiale	vejrbestandigt kunststof (polyamid)
	Farver	Kabinet: sort
		Trykknapper: forskellige farver
	Diameter	42,0 mm
	Højde	13,7 mm
Krav til omgivelserne	Temperaturområde	-20°C til + 60°C
	Beskyttelsesklasse	IP65.
	Miljøklasse	III
Batterier	Type	CR2032.
	Producent	Varta (Panasonic, Murata)
	Antal	1x.
	Spænding	3 V
	Levetid	Op til 400.000 aktiveringer eller op til 10 år på standby
Rækkevidde	MobileKey lukning cylinder	15 cm til 40 cm
	MobileKey gardin lukket	15 cm til 40 cm
	SmartRelais	5 cm til 120 cm

### Radio emissies

24,50 kHz - 25,06 kHz	-20 dB $\mu$ A/m (10 m afstand)
-----------------------	---------------------------------

5.1 Målskits



## 6 Overensstemmelseserklæring

Hermed erklærer SimonsVoss Technologies GmbH at varen (MK.TRA2.G2\*) overholder følgende retningslinjer:

- 2014/53/EU -RED-  
eller for Storbritannien: UK lovbekendtgørelse 2017 nr. 1206  
-Radioudstyr-
- 2011/65/EU -RoHS-  
eller for Storbritannien: UK lovbekendtgørelse 2012 nr. 3032 -RoHS-



Den fulde ordlyd af EU-overensstemmelseserklæringen er tilgængelig på følgende internetadresse: <https://www.simons-voss.com/dk/certifikater.html>.

Den fulde ordlyd af UK-overensstemmelseserklæringen er tilgængelig på følgende internetadresse: <https://www.simons-voss.com/dk/certifikater.html>.

## 7 Hjælp og flere oplysninger

### Infomateriale/dokumenter

Detaljerede oplysninger om drift og konfiguration samt yderligere dokumenter kan findes på hjemmeside:

<https://www.simons-voss.com/dk/dokumenter.html>

### Overensstemmelseserklæringer

Overensstemmelseserklæringer og andre certifikater findes på hjemmeside:

<https://www.simons-voss.com/dk/certifikater.html>

### Oplysninger om bortskaffelse

- Enheden (MK.TRA2.G2\*) må ikke bortskaffes med husholdningsaffaldet, men skal afleveres på den kommunale affaldsplads, jf. det europæiske direktiv 2012/19/EU.
- Brugte eller defekte batterier skal genanvendes jf. det europæiske direktiv 2006/66/EG.
- Overhold de lokale bestemmelser for separat bortskaffelse af batterier.
- Aflever emballagen til miljørigtig genanvendelse.



### Teknisk support

Vores tekniske support hjælper dig gerne (fastnet, omkostningerne afhænger af udbyder):

+49 (0) 89 / 99 228 333

### e-mail

Vil du hellere skrive os en e-mail?

[support-simonsvoss@allegion.com](mailto:support-simonsvoss@allegion.com)

### FAQ

Information og assistance med produkter findes på FAQ:

<https://faq.simons-voss.com/otrs/public.pl>

**Adresse**

SimonsVoss Technologies GmbH  
Feringastr. 4  
D-85774 Unterföhring  
Tyskland



## Det er SimonsVoss

SimonsVoss, pioneren af trådløst styret låseteknik uden kabler tilbyder systemløsninger med et bredt produktsortiment til små, mellemstore og store virksomheder samt offentlige institutioner. SimonsVoss' låsesystemer forbinder intelligent funktionalitet, høj kvalitet og prisvindende design Made in Germany.

Som innovativ systemudbyder lægger SimonsVoss vægt på skalerbare systemer, høj sikkerhed, pålidelige komponenter, effektiv software og enkel betjening. Dermed anses SimonsVoss som teknologisk førende inden for digitale låsesystemer.

Mod til innovation, bæredygtig tankegang og handling samt høj anerkendelse fra medarbejdere og partnere er grundlaget for den økonomiske succes.

SimonsVoss er en virksomhed i ALLEGION Group – et globalt aktivt netværk inden for sikkerhed. Allegion er repræsenteret i omkring 130 lande ([www.allegion.com](http://www.allegion.com)).

### Tysk fremstillet kvalitet

For SimonsVoss er „Made in Germany“ en ægte forpligtelse: Alle produkter udvikles og fremstilles udelukkende i Tyskland.

© 2023, SimonsVoss Technologies GmbH, Unterföhring

Alle rettigheder forbeholdt. Tekst, billeder og grafikker er omfattet af loven om ophavsret.

Indholdet af dette dokument må ikke kopieres, distribueres eller ændres. For mere information, besøg SimonsVoss hjemmeside. Forbehold for tekniske ændringer.

SimonsVoss og MobileKey er registrerede varemærker for SimonsVoss Technologies GmbH.

**SimonsVoss**  
technologies

Made in Germany

A BRAND OF

  
**ALLEGION™**