



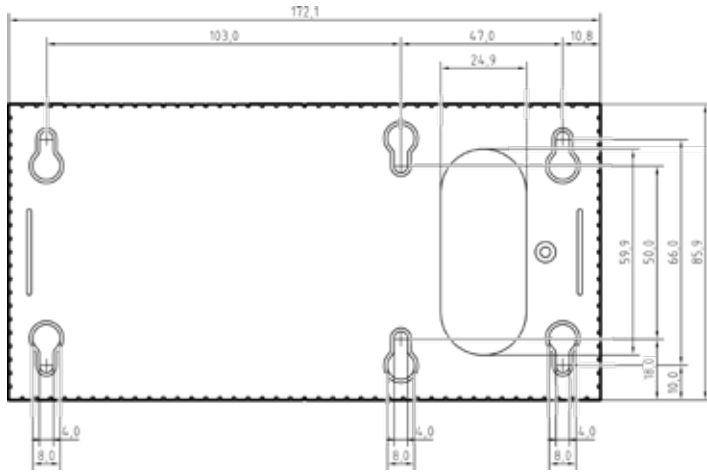
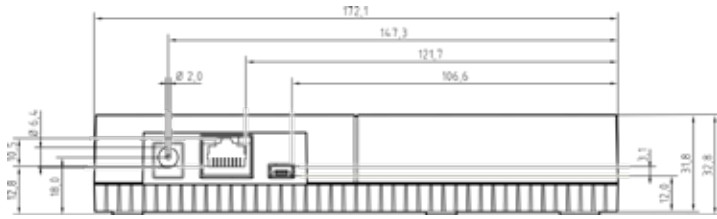
// FEATURES

- ❑ Intelligente vernetzte Steuereinheit zur Erweiterung jeder Schließanlage
- ❑ High-Performance-Gateway im virtuellen Netzwerk (Übertragung aktualisierter Zutrittsrechte auf Identifikationsmedien)
- ❑ Schnelle Übertragung auch von größeren Datenmengen via Ethernet (PoE-fähig)
- ❑ Steuerung z.B. von Schiebetüren, Schranken, Rolltoren
- ❑ Nach Lesern differenzierte Protokollierung von Zutritten
- ❑ Anschluss von bis zu drei externen Hybridlesern mit optischer und akustischer Signalisierung
- ❑ Drei digitale Eingänge für verschiedene Anwendungen, wie etwa Türüberwachung mit externen Sensoren
- ❑ Anschlussmöglichkeit an Drittsysteme, z.B. Zeiterfassung
- ❑ Beliebige Kombination aller Vernetzungsarten in einer Schließanlage (offline, virtuelle Vernetzung, online)
- ❑ Erweiterung um bis zu 116 Relaisausgänge mit dem Smart Output Modul MOD.SOM8 (optional erhältlich)

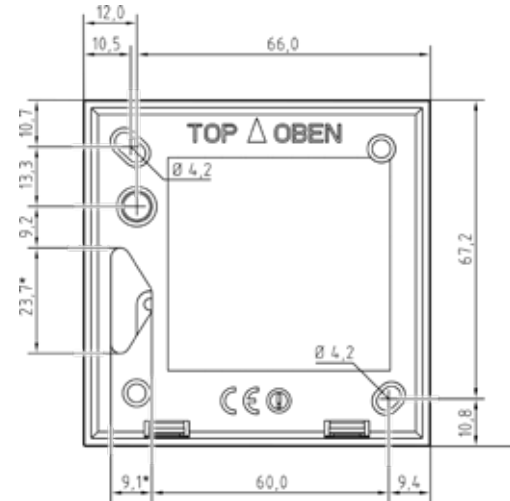
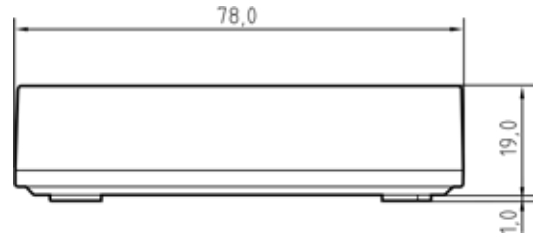
// TECHNISCHE DATEN

	// Controller	// Leser
Varianten	<ul style="list-style-type: none"> ❑ Basisversion (SREL3.CTR.ADV.G2) ❑ Basisversion mit Zutrittskontrolle, Zeitzonesteuerung und Protokollierung (SREL3.CTR.ADV.ZK.G2) 	<ul style="list-style-type: none"> ❑ Externer Leser (SREL3.EXT.G2.W) ❑ Externer Leser als wetterfeste Version (SREL3.EXT.G2.W.WP)
Abmessungen (BxHxT)	172 x 86 x 33 mm	78 x 78 x 19 mm
Gehäuse	weißer ABS-Kunststoff	weißer ABS-Kunststoff
Schutzart	❑ IP20	<ul style="list-style-type: none"> ❑ IP20 ❑ IP65 für wetterfeste Version
Spannungsversorgung	9 - 32 V DC, max. 200 mA Über Rundstecker 5,5 mm oder Schraubklemmen auf der Platine, alternativ PoE (IEEE 802.3af)	Spannungsversorgung über Controller, alternativ durch externes Netzteil
Schnittstellen/Anschlüsse	<ul style="list-style-type: none"> ❑ RS485 (3 x Leseranschluss) ❑ TCP/IP (Netzwerkverbindung) ❑ USB (Erstprogrammierung) 	<ul style="list-style-type: none"> ❑ RS485 – Verbindung zum Controller (empfohlene Kabellänge: max. 150 m, CAT5 oder höher) ❑ Aktive Transpondertechnologie (25 kHz, Reichweite 0-60 cm) ❑ RFID (13,56 MHz, Reichweite 0-15 mm) - unterstützte Kartentemplates: MIFARE® Classic und MIFARE® DESFire® EV1/EV2 ❑ Spannungsversorgung
	<ul style="list-style-type: none"> ❑ 1 Relaisausgang (potentialfreier Wechsler) <ul style="list-style-type: none"> :: Schaltstrom max. 200mA (ohmsche Last) :: Einschaltstrom max. 1A :: Schaltspannung max. 30 V_{DC} (ohmsche Last) max. 24 V_{AC} ❑ Serielle Schnittstelle für Anbindung an Drittsysteme ❑ 3 digitale Eingänge (1 x Tastereingang für Türöffnung, 2 x z.B. für Türkontakt) ❑ Spannungsversorgung 	
Signalisierung	Visuell (LED – RGB)	Visuell (LED – RGB), akustisch (Buzzer)
Temperaturbereich	Betrieb: -25 °C bis +60 °C	Betrieb: -25 °C bis +60 °C
Luftfeuchtigkeit	max. 90% ohne Kondensation	max. 90% ohne Kondensation

// CONTROLLER



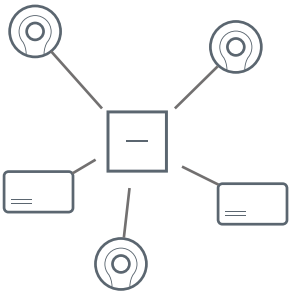
// LESER



* nicht bei WP-Variante



// ANWENDUNGSBEISPIELE



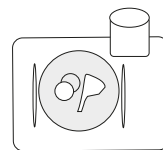
Virtuelles Netzwerk
Buchungsstation zur Aktualisierung von Zutrittsrechten



Schaltung
z.B. von Türen, Schranken, Roll- und Garagentoren



Aufzugssteuerung
Individuelle Zutrittsberechtigungen für Stockwerke



Anschluss an Drittsysteme
wie etwa ein Kantinenabrechnungssystem über die serielle Schnittstelle