

Vorhangschloss (Z4.PL)

DE | Kurzanleitung

EN | Instruction Leaflet

FR | Notice d'accompagnement

NL | Bijsluiter

ES | Folleto de instrucciones

DA | Brugsanvisning

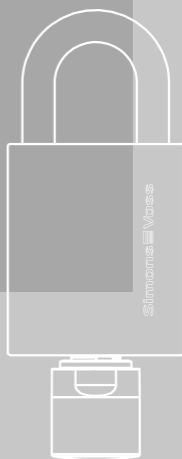
SW | Snabbguide

IT | Foglio di istruzioni

RU | Инструкция листовка

Juni 2015

Artikel-Nr.: ZS40.990527



Inhaltsverzeichnis

| | |
|------------------|----|
| deutsch | 3 |
| english..... | 13 |
| français | 23 |
| nederlands | 34 |
| español..... | 44 |
| dansk | 54 |
| svensk | 63 |
| italiano..... | 72 |
| русский..... | 82 |

| | | |
|----------|---|-----------|
| 1 | Allgemein | 4 |
| 2 | Sicherheitshinweise..... | 4 |
| 3 | Bedienung SL-Ausführung..... | 6 |
| 4 | Bedienung ML-Ausführung | 6 |
| 5 | Signaltöne | 7 |
| 6 | Batteriewechsel Aktiv-Version..... | 9 |
| 7 | Batteriewechsel (Passiv) SC-Version..... | 10 |

1 Allgemein

- Bei der Installation des digitalen Vorhangschlosses ist darauf zu achten, dass sich keine Störquellen im Umkreis befinden. (Aktiv-) Vorhangschlösser sollten mindestens im Abstand von 0,5 m voneinander entfernt montiert werden, (Aktiv-) Smart Relais bzw. (Aktiv-) Scharfschalteneinheiten im Abstand von 1,5 m.
- Bei der Montage auf keinen Fall gegen den Knauf schlagen.
- Der Knauf ist durch einen Bajonettverschluss verschlossen.
- Das Vorhangschloss wird fertig für den Einbau ausgeliefert.
- Vorhangschlösser vor dem Einbau programmieren! Die Vorhangsschlösser werden ab Werk im „Lagermodus“ geliefert und können vor der Erstprogrammierung nicht mit einem Transponder betätigt werden!

Hinweis: Die Batterien sind bei Lieferung bereits eingebaut.

2 Sicherheitshinweise

Vorsicht:

- Durch fehlerhaft installierte oder programmierte Vorhangschlösser kann der Zugang durch eine Tür versperrt werden. Für die Folgen fehlerhafter Installationen, wie nicht möglicher Zugang zu verletzten Personen, Sachschäden oder andere Schäden haftet die SimonsVoss Technologies GmbH nicht.
- Die im digitalen Vorhangschloss eingesetzten Batterien können bei Fehlbehandlung eine Feuer- oder Verbrennungsgefahr darstellen. Die Batterien nicht aufladen, öffnen, erhitzen oder verbrennen! Batterien nicht kurzschließen!

Hinweise:

- Für Beschädigungen der Türen oder der Komponenten durch fehlerhafte Montage übernimmt die SimonsVoss Technologies GmbH keine Haftung.
- Das SimonsVoss Vorhangschloss darf nur für den vorgesehenen Zweck eingesetzt werden. Ein anderer Gebrauch ist nicht zulässig.
- Der Einbau darf nur durch geschultes Fachpersonal durchgeführt werden!
- Vorhangschlösser nicht mit Öl, Farbe oder Säuren in Verbindung bringen!
- Im Außeneinsatz ist die Variante .WP einzusetzen.
- Änderungen bzw. technische Weiterentwicklungen vorbehalten.
- Die Dokumentation wurde nach bestem Wissen erstellt, evtl. Fehler können aber nicht ausgeschlossen werden. Hierfür kann keine Haftung übernommen werden.
- Sollten Abweichungen von Inhalten in Fremdsprachenversionen der Dokumentation bestehen, gilt im Zweifelsfalle das deutsche Original.

Hinweise zum Batteriewechsel

- Der Batteriewechsel darf nur durch geschultes Fachpersonal durchgeführt werden!
- Ein Vertauschen der Polarität kann zu Beschädigungen des Vorhangschlosses führen!
- Es sind nur Batterien zu verwenden, welche von SimonsVoss freigegeben sind!
- Das Vorhangschloss muss mit zwei Batterien betrieben werden!
- Alte bzw. verbrauchte Batterien fachgerecht entsorgen, und nicht in Reichweite von Kindern aufbewahren!

- Bei einem Batteriewechsel immer beide Batterien erneuern!
- Bei einem Batteriewechsel die Kontakte der neuen Batterien nicht mit den Händen berühren. Verwenden Sie hierzu saubere und fettfreie Handschuhe.
- Beim Batteriewechsel darauf achten, dass die Elektronik nicht z.B. mechanisch belastet wird bzw. anderweitig zu Schaden kommt.
- Zum Batteriewechsel ausschließlich den Montage-/Batterieschlüssel (Z4.SCHLÜSSEL) von SimonsVoss verwenden.

3 Bedienung SL-Ausführung

Öffnung

- Aktiv: Den Transponder in der Kommunikationsreichweite des Knaufes betätigen oder
- (Passiv) SC: Die SmartCard/den SmartTag vor den Leseknauf halten.
- Knauf ca. 30° im Uhrzeigersinn bis zum Anschlag drehen (bis ein Widerstand spürbar ist) und den Bügel öffnen.

Verschluss

- Bügel verschließen, dieser rastet automatisch ein.
- Unbedingt den korrekten Verschluss prüfen!

4 Bedienung ML-Ausführung

Öffnung

- Aktiv: Den Transponder in der Kommunikationsreichweite des Knaufes betätigen oder

- (Passiv) SC: Die SmartCard/den SmartTag vor den Leseknauf halten.
- Knauf ca. 30° im Uhrzeigersinn bis zum Anschlag drehen (bis ein Widerstand spürbar ist) und den Bügel öffnen.

Verschluss

- Bügel verschließen.
- Aktiv: Den Transponder in der Kommunikationsreichweite des Knaufes betätigen oder
- (Passiv) SC: Die SmartCard vor den Leseknauf halten.
- Knauf ca. 30° gegen den Uhrzeigersinn bis zum Anschlag drehen (bis ein Widerstand spürbar ist).
- Unbedingt den korrekten Verschluss prüfen!

5 Signaltöne

Aktiv-Version

- 2 kurze Töne vor dem Einkuppeln und ein kurzer Ton nach dem Auskuppeln signalisieren normale Betätigung.
- Batteriewarnstufe 1: 8 kurze Töne vor dem Einkuppeln. Batterien sind bald leer. Batterien im Vorhangschloss wechseln.
- Batteriewarnstufe 2: 30 Sekunden lang 8 kurze Töne mit jeweils einer Sekunde Pause. Signalisiert Notbatteriewarnung: Batterien sind extrem entladen. Sofort die Batterien im Vorhangschloss wechseln!
- 8 kurze Töne nach dem Auskuppeln signalisiert, dass die Transponderbatterie leer ist. Transponderbatterie wechseln lassen

(Passiv) SC-Version

- 2 kurze Töne + LED blinkt 2x kurz blau vor dem Einkuppeln und ein kurzer Ton nach dem Auskuppeln: signalisiert normale Betätigung.
- Batteriewarnstufe 1: 8 kurze Töne + LED blinkt 8x kurz rot vor dem Einkuppeln. Batterien sind bald leer. Batterien im Vorhangschloss wechseln.
- Batteriewarnstufe 2: 30 Sekunden lang 8 kurze Töne + LED blinkt jeweils 2x kurz rot mit jeweils einer Sekunde Pause. Signalisiert Notbatteriewarnung: Batterien sind extrem entladen. Sofort die Batterien im Vorhangschloss wechseln!
- 8 kurze Töne nach dem Auskuppeln signalisieren, dass die Transponderbatterie leer ist. Transponderbatterie wechseln lassen.

Nach erstmaligem Auftreten der Batteriewarnstufe 2 können noch

- Aktiv-Vorhangschloss: ca. 50 Öffnungen durchgeführt werden.
- (Passiv) SC-Vorhangschloss: ca. 200 Öffnungen durchgeführt werden.

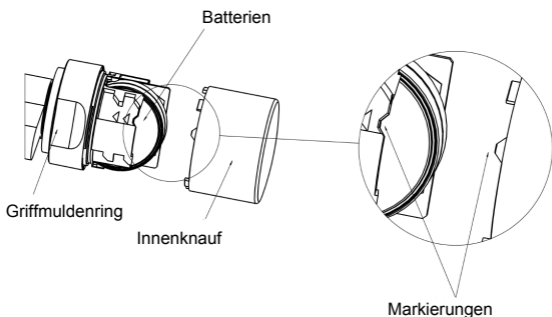
Nach Erreichen dieser Öffnungsanzahl bzw. nach ca. 4 Wochen (Aktiv) / ca. 2 Wochen (Passiv/SC) wechselt das Vorhangschloss automatisch in den

- G1: Notbatterielagermodus
- G2: Freezemode

Ab dieser Warnstufe hat nur noch der Schließanlagenadministrator die Möglichkeit, Zutritt zu erlangen. Nutzer-Transponder werden nicht mehr angenommen (näheres hierzu im Schließzylinder Handbuch unter "Batteriewarnungen").

6 Batteriewechsel Aktiv-Version

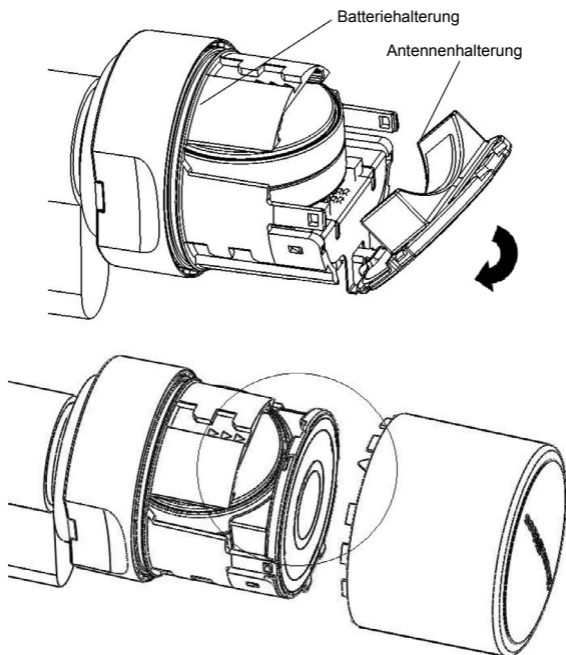
1. Den Batterie-/Montageschlüssel am Knauf so ansetzen, dass die beiden Nasen in die Öffnungen der Rastscheibe eingreifen. (Bei Bedarf Knauf drehen, bis beide Nasen des Schlüssels in den Knauf einhaken.) Achtung: Damit der Batterie-/Montageschlüssel in die Rastscheibe eingreifen kann, muss dieser plan an der Innenstirnfläche des Griffmuldenrings anliegen.
2. Knauf festhalten und Batterie-/Montageschlüssel vorsichtig ca. um 30° im Uhrzeigersinn drehen (bis Sie ein Knacken vernehmen).
3. Batterie-/Montageschlüssel vom Knauf entfernen.
4. Griffmuldenring nach hinten Richtung Vorhangschloss schieben, so dass er sich vom Knauf löst.
5. Griffmuldenring festhalten, Knauf ca. 10° gegen den Uhrzeigersinn drehen und abziehen.
6. Beide Batterien vorsichtig aus der Halterung ziehen.
7. Die neuen Batterien mit den Pluspolen zueinander gleichzeitig in die Halterung schieben (Batterien bitte zügig wechseln). Die neuen Batterien nur mit sauberen und fettfreien Handschuhen berühren.
8. Knauf wieder aufstecken (entsprechend der dreieckigen Markierungen, siehe Skizze) und im Uhrzeigersinn drehend (ca. 10°) befestigen.
9. Griffmuldenring wieder auf den Knauf schieben, so dass Knauf und Ring bündig abschließen.
10. Den Batterie-/Montageschlüssel am Knauf so ansetzen, dass die beiden Nasen in die Öffnungen der Rastscheibe eingreifen. (Bei Bedarf Knauf drehen bis beide Nasen des Schlüssels in den Knauf einhaken.)
11. Knauf durch eine Drehung um ca. 30° gegen den Uhrzeigersinn wieder verschließen (bis Sie ein Knacken vernehmen).



7 Batteriewechsel (Passiv) SC-Version

1. Den Batterie-/Montageschlüssel am Knauf so ansetzen, dass die beiden Nasen in die Öffnungen der Rastscheibe eingreifen. (Bei Bedarf Knauf drehen, bis beide Nasen des Schlüssels in den Knauf einhaken.) Achtung: Damit der Batterie-/Montageschlüssel in die Rastscheibe eingreifen kann, muss dieser plan an der Innenstirnfläche des Griffmuldenrings anliegen.
2. Knauf festhalten und Batterie-/Montageschlüssel vorsichtig ca. um 30° im Uhrzeigersinn drehen (bis Sie ein Knacken vernehmen).
3. Batterie-/Montageschlüssel vom Knauf entfernen.
4. Griffmuldenring nach hinten Richtung Vorhangschloss schieben, so dass er sich vom Knauf löst.
5. Griffmuldenring festhalten, und Knauf ca. 10° gegen den Uhrzeigersinn drehen und abziehen.
6. Vorsichtig die Batteriehalterung zusammendrücken (dort, wo die drei kleinen Pfeile zu erkennen sind), damit sich die Antennenhalterung entrastet.
7. Die Antennenhalterung vorsichtig wegklappen (Siehe Abbildung), diese aber nicht mechanisch belasten.

8. Optional: Falls eine Netzwerkplatine verbaut wurde, diese vorsichtig aus der Halterung ziehen.
9. Die obere Batterie aus der Halterung ziehen.
10. Um die zweite Batterie entfernen zu können, den Knauf um 180° drehen. Die Batterie fällt dann automatisch aus der Halterung.
11. Die neuen Batterien mit den Pluspolen zueinander gleichzeitig in die Halterung schieben (Batterien bitte zügig wechseln). Die neuen Batterien nur mit sauberen und fettfreien Handschuhen berühren.
12. Die Antennenhalterung wieder verrasten. Hierbei darauf achten, dass beide Seiten fest eingerastet sind.
13. Knaufkappe wieder aufstecken (entsprechend den drei dreieckigen Markierungen, siehe Skizze) und im Uhrzeigersinn drehend (ca. 10°) befestigen (siehe Abbildung).
14. Griffmuldenring wieder auf den Knauf schieben, so dass Knauf und Ring bündig abschließen.
15. Den Batterie-/Montageschlüssel am Knauf so ansetzen, dass die beiden Nasen in die Öffnungen der Rastscheibe eingreifen (bei Bedarf Knauf drehen bis beide Nasen des Schlüssels in den Knauf einhaken).
16. Knauf durch eine Drehung um ca. 30° gegen den Uhrzeigersinn wieder verschließen (bis Sie ein Knacken vernehmen).



| | | |
|----------|---|-----------|
| 1 | General information | 14 |
| 2 | Safety instructions | 14 |
| 3 | Operating the SL version..... | 16 |
| 4 | Operating the ML version | 16 |
| 5 | Audible signals..... | 17 |
| 6 | Battery warnings for active version | 18 |
| 7 | Battery replacement (Passive) SC version | 20 |

1 General information

- When installing the digital padlock, ensure that there are no sources of interference in the surrounding area. (Active) padlocks should be installed at least 0.5 m from one another while (active) SmartRelays or (active) activation units should be 1.5 m from one another.
- You must not strike the knob during installation.
- The knob is locked into place with a bayonet mount.
- The padlock is supplied ready for installation.
- Programme padlocks before installing. Padlocks are supplied from the factory in 'storage mode' and cannot be activated with a transponder before initial programming.

Important: Batteries are already installed before delivery.

2 Safety instructions

Warning:

- Access through a door may be blocked due to incorrectly installed or incorrectly programmed padlocks. SimonsVoss GmbH is not liable for consequences of incorrect installation, such as blocked access to injured persons, physical damage or any other losses.
- The batteries used in the digital padlock may pose a fire or burn hazard if handled incorrectly. Do not recharge, open, heat or burn these batteries. Do not short-circuit batteries.

Note:

- SimonsVoss Technologies GmbH accepts no liability for damage caused to doors or components due to incorrect fitting or installation.

- The SimonsVoss padlock may only be used for its intended purpose. No other use is permitted.
- Only trained specialists may install the cylinder.
- Do not allow the padlock to come into contact with oil, paint or acids.
- Use the .WP version when installing outdoors.
- We reserve the right to make modifications or further technical developments.
- This documentation has been compiled in accordance with the best knowledge available to us. However, errors cannot be ruled out. No liability is accepted in such cases.
- Should there be differences in the content of other language versions of this documentation, the German version applies in cases of doubt.

Instructions on battery replacement

- Only trained specialists may replace the battery.
- Damage may be caused to the padlock if you reverse the polarity.
- Only use batteries which have been approved by SimonsVoss!
- The padlock must always be operated with two batteries.
- Dispose of old and used batteries in the proper manner and store them out of children's reach.
- Always replace both batteries when changing batteries.
- Do not touch the contacts on the new batteries with your hands when replacing the old ones. Use clean gloves free of fat or grease to handle the battery.
- When replacing the batteries, make sure that the electronics are not subject to mechanical load and are not damaged in any other way.

- Only use the SimonsVoss installation/battery key (Z4.KEY) to replace the battery.

3 Operating the SL version

Opening

- Active: Activate the transponder within the thumb-turn's communication range or
- (Passive) SC: Hold the SmartCard/SmartTag in front of the reader thumb-turn.
- You can open the padlock by turning the thumb-turn in a clockwise direction until it will go no further and the shackle opens.

Locking

- Close shackle; the shackle always locks into place automatically.
- Always check that it has locked properly.

4 Operating the ML version

Opening

- Active: Activate the transponder within the thumb-turn's communication range or
- (Passive) SC: Hold the SmartCard/SmartTag in front of the reader thumb-turn.
- You can open the padlock by turning the thumb-turn in a clockwise direction until it will go no further and the shackle opens.

Locking

- Close shackle.

- Active: Activate the transponder within the thumb-turn's communication range or
- (Passive) SC: Hold the SmartCard in front of the reader thumb-turn.
- You can open the padlock by turning the thumb-turn about 30° in an anti-clockwise direction until it will go no further.
- Always check that it has locked properly.

5 Audible signals

Active version

- 2 short audible signals before engaging and a short signal after disengaging indicate normal operation.
- Battery Warning Level 1: 8 short audible signals before engaging. Batteries will soon be empty. Replace batteries in the padlock.
- Battery Warning Level 2: 8 short audible signals for 30 seconds with a one-second break between each signal. Indicates emergency battery warning: Batteries are almost completely empty. Replace batteries in the padlock immediately.
- 8 short audible signals after disengaging indicate that the transponder battery is empty. Have transponder battery replaced

(Passive) SC version

- 2 short audible signals + LED flashes blue twice briefly before engaging and a short audible signal after disengaging: indicates normal activation.
- Battery Warning Level 1: 8 short audible signals + LED flashing red briefly 8x before engaging. Batteries will soon be empty. Replace batteries in the padlock.

- Battery Warning Level 2: 8 short audible signals for 30 seconds + LED flashes red briefly twice with a one-second break between each signal. Indicates emergency battery warning: Batteries are almost completely empty. Replace batteries in the padlock immediately.
- 8 short audible signals after disengaging indicate that the transponder battery is empty. Have transponder battery replaced.

After Battery Warning Level 2 is emitted for the first time, it is still possible

- Active padlock: about 50 opening transactions are carried out.
- (Passive) padlock: about 200 opening transactions are carried out.

After reaching this number of opening transactions or after about 4 weeks (active) / about 2 weeks (passive/ SC), the padlock automatically switches to

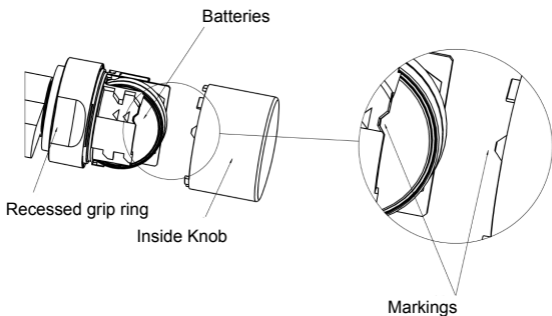
- G1: emergency battery storage mode
- G2: freeze mode

Once this warning level is reached, only the locking system administrator is able to gain access. User transponders are no longer accepted (consult 'Battery warnings' in the locking cylinder manual for more detailed information).

6 Battery warnings for active version

1. Place the installation/battery key on the knob in such a way that its two teeth lock into the openings in the locking disc; If necessary, turn the knob until both teeth engage into the knob. Important: the battery/installation key must be placed flat on the inside front surface of the recessed grip ring to ensure that the installation tool can engage into the locking disc.
2. Hold the knob firmly and carefully turn the battery/installation key about 30° in a clockwise direction (until you hear a click).

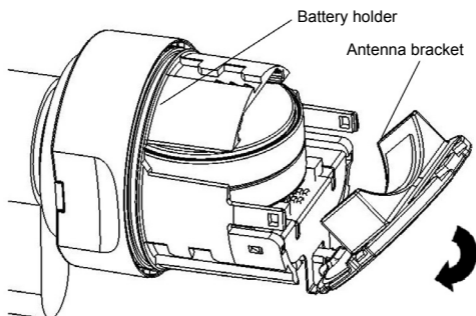
3. Remove battery/installation key from the knob.
4. Push recessed grip ring backwards towards the padlock, so that it comes away from the thumb-turn.
5. Hold recessed grip ring, turn knob about 10° in an anti-clockwise direction and remove.
6. Carefully remove both batteries from the holder.
7. Insert the new batteries into the holder at the same time with the positive poles next to each other; change the batteries as quickly as possible. Use clean gloves free of fat or grease to handle new batteries.
8. Replace the knob (align the triangle marks as in the diagram) and turn about 10° in a clockwise direction.
9. Push recessed grip ring back onto the knob, so that the knob and ring close together in a flush fit.
10. Place the installation/battery key on the knob in such a way that its two teeth lock into the openings in the locking disc; If necessary, turn the knob until both teeth engage into the knob.
11. Lock the knob into place again by turning it about 30° in an anti-clockwise direction (until you hear a click).

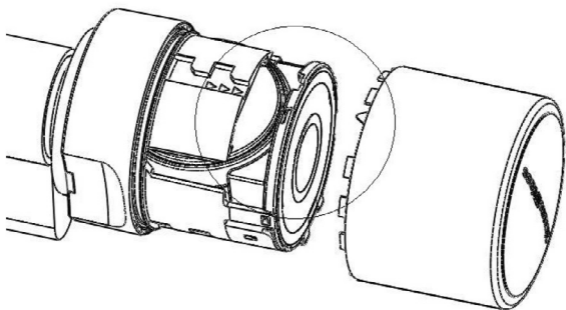


7 Battery replacement (Passive) SC version

1. Place the installation/battery key on the knob in such a way that its two teeth lock into the openings in the locking disc; If necessary, turn the knob until both teeth engage into the knob. Important: the battery/installation key must be placed flat on the inside front surface of the recessed grip ring to ensure that the installation tool can engage into the locking disc.
2. Hold the knob firmly and carefully turn the battery/installation key about 30° in a clockwise direction (until you hear a click).
3. Remove battery/installation key from the knob.
4. Push recessed grip ring backwards towards the padlock, so that it comes away from the thumb-turn.
5. Hold recessed grip ring firmly and turn knob about 10° in an anti-clockwise direction and remove.
6. Carefully press the battery holder together where you see three small arrows, so that the antenna bracket disengages.
7. Carefully fold the antenna bracket out (see diagram); do not apply any mechanical load to it.
8. Optional: If a network card has been fitted, carefully remove it from the holder.
9. Remove the top battery from the holder.
10. Turn the knob 180°, so that you can remove the second battery. The battery will then automatically drop from the holder.
11. Insert the new batteries into the holder at the same time with the positive poles next to each other; change the batteries as quickly as possible. Use clean gloves free of fat or grease to handle new batteries.

12. Carefully lock the antenna bracket back into place. In doing so, ensure that both sides lock firmly into place.
13. Replace the thumb-turn (align the three triangle marks as in the diagram) and turn about 10° in a clockwise direction (see diagram).
14. Push recessed grip ring back onto the knob, so that the knob and ring close together in a flush fit.
15. Place the battery/installation key on the knob in such a way that its two teeth lock into the openings in the locking disc; if necessary, turn the knob until both teeth engage into the knob.
16. Lock the knob into place again by turning it about 30° in an anti-clockwise direction (until you hear a click).





| | | |
|----------|--|-----------|
| 1 | Généralités..... | 24 |
| 2 | Précautions de sécurité..... | 24 |
| 3 | Manipulation version SL..... | 26 |
| 4 | Manipulation version SL..... | 27 |
| 5 | Bips..... | 27 |
| 6 | Changement des piles version active | 29 |
| 7 | Remplacement des piles version SC (passive) | 30 |

1 Généralités

- Lors de l'installation cadenas numérique, veiller à ce qu'aucune source de perturbation ne se trouve à proximité. Les cadenas (actifs) doivent être montés à une distance minimum de 0,5 m les uns des autres, et le Smart Relais (actif) et respectivement l'unité de distribution (active) à au moins 1,5 m.
- Lors du montage, veiller à ne surtout pas heurter le bouton de porte.
- Le bouton de porte est verrouillé par une fermeture à baïonnette.
- Le cadenas est fourni prêt à être installé.
- Programmer le cadenas avant le montage ! Les cadenas sont livrés à partir de l'usine en « mode par défaut » et ne peuvent pas être activés par transpondeur avant la programmation initiale !

Remarque : à la livraison, les piles sont déjà installées !

2 Précautions de sécurité

Attention :

- un cadenas mal installé ou mal programmé peut bloquer un accès au niveau d'une porte. SimonsVoss Technologies GmbH décline toute responsabilité pour les conséquences d'installations impropres, comme l'accès impossible à des personnes blessées, les dommages matériels ou d'autres dommages.
- En cas de manipulation impropre, les piles insérées dans le cadenas numérique peuvent provoquer un incendie ou des brûlures ! Ne pas recharger, ouvrir, chauffer ou brûler ces piles ! Ne pas court-circuiter les piles.

Remarques :

- SimonsVoss Technologies GmbH décline toute responsabilité pour les dommages causés aux portes ou aux composants en raison d'une installation impropre.
- Le cadenas SimonsVoss doit uniquement être utilisé conformément à sa destination. Toute autre utilisation est interdite.
- L'installation ne doit être effectuée par du personnel qualifié !
- Ne pas laisser les cadenas au contact de l'huile, de peintures ou d'acides.
- Pour une utilisation externe, utiliser la variante .WP.
- Sous réserve de modifications et de nouveaux développements techniques.
- Cette documentation a été rédigée avec soin, celle-ci peut toutefois comporter des erreurs éventuelles. Cela n'engage aucune responsabilité.
- Si le contenu de la documentation devait varier en fonction des versions en langues étrangères, alors la version originale en allemand reste la seule pertinente en cas de doutes.

Remarques relatives au remplacement des piles

- Le remplacement des piles doit être effectué par du personnel qualifié !
- L'inversion de la polarité peut endommager le cadenas !
- Seules les piles préconisées par SimonsVoss doivent être utilisées.
- Le cadenas fonctionne avec deux piles !
- Éliminer les piles anciennes ou usées en respectant la réglementation en vigueur et conserver les hors de la portée des enfants !

- Lors du changement de piles, veiller à toujours remplacer les deux piles en même temps !
- Lors du remplacement des piles, veiller à ne pas toucher les contacts des nouvelles piles avec les mains. Utilisez pour cela des gants propres et non gras.
- Lors du remplacement des piles, s'assurer que l'électronique ne soit pas soumise à des pressions mécaniques ou l'objet de dommages.
- Lors du remplacement des piles utiliser impérativement la clé de montage/clé de piles (Z4.SCHLÜSSEL) de SimonsVoss.

3 Manipulation version SL

Ouverture

- Actif : actionner le transpondeur à portée de communication du bouton ou
- SC (passif) : Tenir la SmartCard/le SmartTag devant le bouton de lecture.
- Tourner le bouton en butée à env. 30° dans le sens des aiguilles d'une montre (jusqu'à ce qu'une résistance soit perceptible) pour ouvrir l'étrier.

Fermeture

- Fermer l'anneau, ce dernier se verrouille automatiquement.
- Toujours vérifier que la fermeture a été effectuée correctement.

4 Manipulation version SL

Ouverture

- Actif : actionner le transpondeur à portée de communication du bouton ou
- SC (passif) : Tenir la SmartCard/le SmartTag devant le bouton de lecture.
- Tourner le bouton en butée à env. 30° dans le sens des aiguilles d'une montre (jusqu'à ce qu'une résistance soit perceptible) pour ouvrir l'étrier.

Fermeture

- fermer l'anneau.
- Actif : actionner le transpondeur à portée de communication du bouton ou
- SC (passif) : tenir la SmartCard devant le bouton de lecture.
- Tourner le bouton en butée à env. 30° dans le sens inverse des aiguilles d'une montre (jusqu'à ce qu'une résistance soit perceptible).
- Toujours vérifier que la fermeture a été effectuée correctement.

5 Bips

Version active

- 2 bips courts avant le couplage et 1 bip court après le découplage : actionnement normal.
- Niveau d'alerte des piles 1 : 8 signaux sonores courts avant le couplage. Piles bientôt entièrement déchargées. Changer les piles du cadenas.

- Niveau d'alerte des piles 2 : huit signaux sonores émis durant 30 secondes avec une seconde de pause. Alerte de la pile de secours : piles extrêmement déchargées. Remplacer immédiatement les piles du cadenas !
- 8 signaux sonores après le découplage signifient que la pile du transpondeur est déchargée. Remplacer la pile du transpondeur

Version SC (passive)

- 2 signaux sonores courts et diode DEL clignote 2x en bleu avant le couplage et 1 signal sonore court après le découplage : actionnement normal.
- Niveau d'alerte des piles 1 : 8 signaux sonores courts + la diode DEL clignote 8x brièvement rouge avant le couplage. Piles bientôt entièrement déchargées. Changer les piles du cadenas.
- Niveau d'alerte des piles 2 : huit signaux sonores brefs émis durant 30 secondes + diode LED clignote brièvement 2x rouge avec une seconde de pause. Alerte de la pile de secours : piles extrêmement déchargées. Remplacer immédiatement les piles du cadenas !
- 8 signaux sonores après le découplage signifient que la pile du transpondeur est déchargée. Laisser changer la pile du transpondeur

Lorsque le niveau d'alerte des piles 2 retentit pour la première fois, il est encore possible

- Cadenas actif : env. 50 ouvertures peuvent être effectuées.
- Cadenas SC (passif) : env. 200 ouvertures peuvent être effectuées.

Une fois ce nombre d'ouvertures passé, soit env. au bout de 4 semaines (active) / 2 semaines (passif/SC), le cadenas passe automatiquement en

- G1 : mode pile de secours

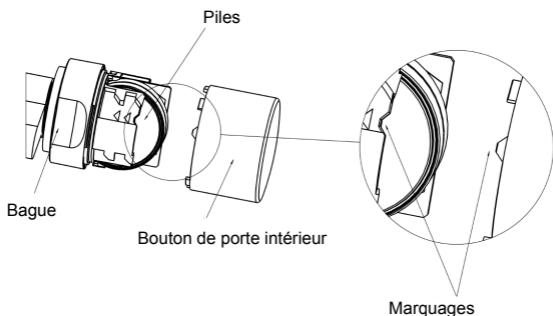
- G2 : mode Freeze (mode veille)

À partir de ce niveau d'alerte, seul l'administrateur de l'installation de fermeture a la possibilité d'entrer. Les transpondeurs d'utilisateurs ne seront plus acceptés (pour plus d'informations, voir le Manuel des cylindres de fermeture sous « Alertes des piles »).

6 Changement des piles version active

1. Positionner l'outil de montage/la clé de remplacement des piles sur le bouton de telle sorte que les deux becs rentrent dans les ouvertures du disque d'arrêt (En cas de besoin tourner le bouton de porte jusqu'à ce que les deux becs de la clé s'accrochent dans le bouton.) Attention : afin que la clé de montage / de remplacement des piles puisse accéder au disque d'arrêt, il faut qu'elle soit à plat sur le front intérieur de la bague.
2. Maintenir le bouton et tourner avec précaution la clé de montage / de remplacement des piles d'environ 30° dans le sens des aiguilles d'une montre (jusqu'à entendre un clic).
3. Retirer du bouton de porte la clé de montage / de remplacement des piles.
4. Pousser la bague vers l'arrière en direction du cadenas afin qu'elle se détache du bouton de porte.
5. Tenir la bague, puis tourner le bouton de porte d'env. 10° dans le sens inverse des aiguilles d'une montre et le retirer.
6. Retirer délicatement les deux piles de leur support.
7. Insérer les piles neuves en même temps dans l'emplacement prévu à cet effet, les pôles plus en face l'un de l'autre (remplacer les piles le plus rapidement possible). Ne toucher les nouvelles piles qu'avec des gants propres et non gras.

8. Remettre en place le bouton de porte (en fonction des repères triangulaires, cf. schéma) et le fixer en tournant dans le sens des aiguilles d'une montre (sur env. 10°).
9. Remettre la bague sur le bouton de porte de façon à ce que bouton et bague ne fassent qu'un.
10. Positionner l'outil de montage/la clé de remplacement des piles sur le bouton de telle sorte que les deux becs rentrent dans les ouvertures du disque d'arrêt (En cas de besoin tourner le bouton de porte jusqu'à ce que les deux becs de la clé s'accrochent dans le bouton.)
11. Refermer le bouton de porte en tournant d'env. 30° dans le sens inverse des aiguilles d'une montre (jusqu'à entendre un clic).

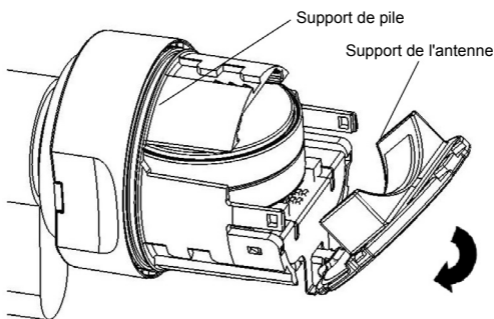


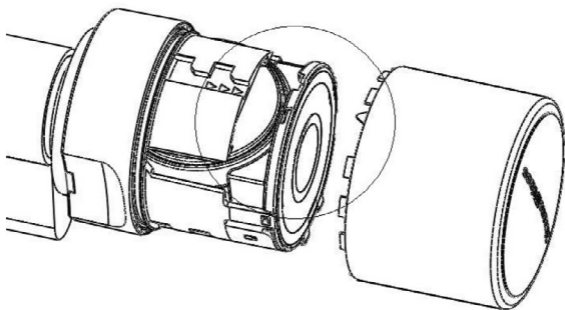
7 Remplacement des piles version SC (passive)

1. Positionner l'outil de montage/la clé de remplacement des piles sur le bouton de telle sorte que les deux becs rentrent dans les ouvertures du disque d'arrêt (En cas de besoin tourner le bouton de porte jusqu'à ce que les deux becs de la clé s'accrochent dans le bouton.) Attention : afin que la clé de mon-

- tage / de remplacement des piles puisse accéder au disque d'arrêt, il faut qu'elle soit à plat sur le front intérieur de la bague.
2. Maintenir le bouton et tourner avec précaution la clé de montage / de remplacement des piles d'environ 30° dans le sens des aiguilles d'une montre (jusqu'à entendre un clic).
 3. Retirer du bouton de porte la clé de montage / de remplacement des piles.
 4. Pousser la bague vers l'arrière en direction du cadenas afin qu'elle se détache du bouton de porte.
 5. Tenir la bague, puis tourner le bouton de porte d'env. 10° dans le sens inverse des aiguilles d'une montre et le retirer.
 6. Presser délicatement le support des piles (là où se trouvent les trois petites flèches) afin que le support de l'antenne se débloque.
 7. Replier délicatement le support de l'antenne (cf. figure) sans toutefois exercer de contrainte mécanique sur celle-ci.
 8. En option : Si une platine de réseau a été installée, il faut la retirer délicatement du support.
 9. Retirer la pile du haut de son support.
 10. Pour pouvoir retirer la deuxième pile, tourner le bouton de porte à 180°. La pile tombe alors automatiquement du support.
 11. Insérer les piles neuves en même temps dans l'emplacement prévu à cet effet, les pôles plus en face l'un de l'autre (remplacer les piles le plus rapidement possible). Ne toucher les nouvelles piles qu'avec des gants propres et non gras.
 12. Remettre en place le support de l'antenne. Veiller pour ce faire à ce que les deux côtés soient bien enclenchés.

13. Remettre en place le cache du bouton (en fonction des trois repères triangulaires, cf. schéma) et le fixer en tournant (sur env. 10°) dans le sens des aiguilles d'une montre (cf. figure).
14. Remettre la bague sur le bouton de porte de façon à ce que bouton et bague ne fassent qu'un.
15. Positionner la clé de montage / de remplacement des piles sur le bouton de telle sorte que les deux becs rentrent dans les ouvertures du disque d'arrêt (au besoin, tourner le bouton de porte jusqu'à ce que les deux becs de la clé s'accrochent dans le bouton).
16. Refermer le bouton de porte en tournant d'env. 30° dans le sens inverse des aiguilles d'une montre (jusqu'à entendre un clic).





| | | |
|----------|---|-----------|
| 1 | Algemeen | 35 |
| 2 | Veiligheidsaanwijzingen..... | 35 |
| 3 | Bediening SL-uitvoering..... | 37 |
| 4 | Bediening ML-uitvoering | 37 |
| 5 | Akoestische signalen | 38 |
| 6 | Batterijvervanging actief-versie..... | 40 |
| 7 | Batterijvervanging (passief) SC-versie | 41 |

1 Algemeen

- Bij de installatie van het digitale hangslot moet erop gelet worden dat zich geen storingsbronnen in de directe omgeving bevinden. (Actieve) hangsloten moeten ten minste op een afstand van 0,5 m uit elkaar worden aangebracht, (actieve) SmartRelais, resp. (actieve) scherpschakeleenheden op een afstand van 1,5 m.
- Bij de montage mag nooit op de knop worden geslagen.
- De knop is gesloten met een bajonetsluiting.
- Het hangslot wordt klaar voor montage geleverd.
- Het hangslot voorafgaand aan de montage programmeren! De hangsloten worden af fabriek in de "opslagmodus" geleverd en kunnen voor de eerste programmering niet geactiveerd worden met een transponder.

Tip: Bij levering zijn de batterijen reeds aangebracht!

2 Veiligheidsaanwijzingen

Let op!

- Door foutief geïnstalleerde of geprogrammeerde hangsloten kan de doorgang door een deur geblokkeerd zijn. Voor de gevolgen van verkeerde installatie, zoals geen toegang tot gewonden, materiële of andere schade is SimonsVoss Technologies BV niet aansprakelijk.
- De batterijen die in het digitale hangslot worden gebruikt, kunnen bij verkeerde behandeling tot brand- of verbrandingsgevaar leiden. Deze batterijen mogen niet worden opgeladen, geopend, verhit of verbrand! Batterijen niet kortsluiten.

Aanwijzingen:

- Voor beschadiging van deuren of componenten als gevolg van verkeerde montage aanvaardt SimonsVoss Technologies BV geen aansprakelijkheid.
- Het SimonsVoss hangslot mag alleen voor het beoogde gebruik worden ingezet. Een andersoortig gebruik is niet toegestaan.
- De montage mag alleen worden uitgevoerd door deskundigen!
- Hangsloten niet in aanraking brengen met olie, verf, zuren, e.d.
- Bij gebruik buiten moet de variant WP gebruikt worden.
- Onder voorbehoud van aanpassingen of technische innovaties.
- De documentatie werd te goeder trouw vervaardigd. Eventuele fouten kunnen niettemin niet worden uitgesloten. Voor dergelijke fouten wordt geen aansprakelijkheid aanvaard.
- Indien afwijkingen van de inhoud in vertaalde versies van de documentatie optreden, geldt in geval van twijfel de tekst van het Duitse origineel.

Aanwijzingen voor de vervanging van batterijen

- De batterijen mogen alleen worden vervangen door deskundigen!
- Verwisseling van de polariteit kan leiden tot beschadiging van het voorhangslot.
- Er mogen uitsluitend batterijen worden gebruikt die SimonsVoss heeft vrijgegeven!
- Het hangslot moet bediend worden met twee batterijen.
- Oude en verbruikte batterijen moeten op de juiste manier als afval worden behandeld en mogen niet binnen bereik van kinderen worden bewaard.

- Bij vervanging van de batterijen altijd beide batterijen vervangen!
- Bij een vervanging van de batterijen mogen de contacten van de nieuwe batterijen niet met de handen worden aangeraakt. Gebruik hiervoor schone, vet-vrije handschoenen.
- Bij vervanging van de batterijen moet er op gelet worden dat de elektronica niet mechanisch wordt belast of op een andere manier wordt beschadigd.
- Voor het vervangen van batterijen uitsluitend de montage-/batterijsleutel (Z4.SLEUTEL) van SimonsVoss gebruiken.

3 Bediening SL-uitvoering

Opening

- Actief: de transponder binnen het communicatiebereik van de knop activeren, of
- (passief) SC: de SmartCard/SmartTag voor de knop met de lezer houden.
- Knop ca. 30° in de richting van de klok tot aan de aanslag draaien (tot een weerstand merkbaar is) en de beugel openen.

Sluiting

- Beugel dichtmaken en automatisch laten inrasten.
- Goed controleren of het slot correct gesloten is.

4 Bediening ML-uitvoering

Opening

- Actief: de transponder binnen het communicatiebereik van de knop activeren, of

- (passief) SC: de SmartCard/SmartTag voor de knop met de lezer houden.
- Knop ca. 30° in de richting van de klok tot aan de aanslag draaien (tot een weerstand merkbaar is) en de beugel openen.

Sluiting

- beugel sluiten.
- Actief: de transponder binnen het communicatiebereik van de knop activeren, of
- (passief) SC: de SmartCard voor de knop met de lezer houden.
- Knop ca. 30° tegen de richting van de klok tot aan de aanslag draaien (tot een weerstand merkbaar is).
- Goed controleren of het slot correct gesloten is.

5 Akoestische signalen

Actieve versie

- 2 korte signalen voor het vrijschakelen en een kort signaal na het uitschakelen geven normaal gebruik aan.
- Batterij-alarm stap 1: 8 korte signalen voor het vrijschakelen. Batterijen zijn binnenkort leeg. Batterijen in het voorhangslot vervangen.
- Batterij-alarm stap 2: 30 seconden lang 8 korte signalen met telkens een seconde pauze. Geeft een noodbatterij-alarm aan: Batterijen zijn extreem leeg. Meteen de batterijen in het hangslot vervangen!
- 8 korte signalen na het uitschakelen geven aan dat de transponderbatterij leeg is. Transponderbatterij laten vervangen

(Passief) SC-versie

- 2 korte signalen + 2x kort blauw knipperen van de LED voor het vrijschakelen en een kort signaal na het uitschakelen: geeft normaal gebruik aan.
- Batterij-alarm stap 1: 8 korte signalen + LED knippert 8x kort rood voor het vrijschakelen. Batterijen zijn binnenkort leeg. Batterijen in het voorhangslot vervangen.
- Batterij-alarm stap 2: 30 seconden lang 8 korte signalen + LED knippert telkens 2x kort rood met elke keer een seconde pauze: Geeft een noodbatterij-alarm aan: Batterijen zijn extreem leeg. Meteen de batterijen in het hangslot vervangen!
- 8 korte signalen na het uitschakelen geven aan dat de transponderbatterij leeg is. Transponderbatterij laten vervangen.

Nadat het batterij-alarm stap 2 voor het eerst is gegeven, kunnen nog

- Actief hangslot: ca. 50 activeringen worden uitgevoerd
- (Passief) SC-hangslot: ca. 200 activeringen worden uitgevoerd.

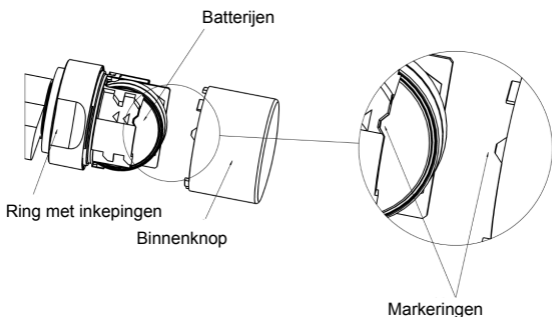
Na het bereiken van dit aantal activeringen, resp. na ca. 4 weken (actief) / ca. 2 weken (passief/SC) gaat het hangslot automatisch over in de

- G1: Opslagmodus noodbatterij
- G2: Freezemode

Vanaf dit alarmniveau kan alleen nog de systeembeheerder van het sluitsysteem toegang krijgen. Transponders van gebruikers worden niet meer geaccepteerd (zie ook het manual van de cilinder onder 'Batterij-alarm").

6 Batterijvervanging actief-versie

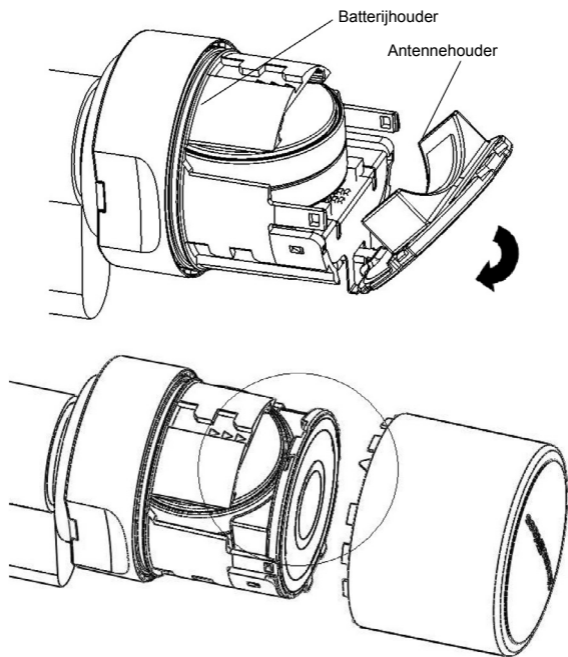
1. Het batterijvervangings-/montagegereedschap dusdanig op de knop zetten dat de twee neuzen in de openingen van de inrastschijf grijpen. (Desgewenst de knop draaien tot de twee neuzen van de sleutel in de schijf inrasten.) Let op: Om te zorgen dat de montage-/batterijsleutel in de schrijf kan inrasten, moet deze vlak tegen het front aan de binnenkant van de ring met inkepingen liggen.
2. Knop vasthouden en de montage-/batterijsleutel behoedzaam ca. 30° met de klok mee draaien (tot een knak is te horen).
3. Montage-/batterijsleutel van de knop nemen.
4. De ring met inkepingen naar achteren in de richting van het voorhangslot schuiven, zodat hij los komt van de knop.
5. De ring met inkepingen vasthouden en de knop 10° tegen de klok in draaien en eraf trekken.
6. Beide batterijen voorzichtig uit de houder trekken.
7. De nieuwe batterijen met de pluspolen naar elkaar toe tegelijk in de houder schuiven (batterijen zo snel mogelijk vervangen). De batterijen mogen alleen met schone, vetvrije handschoenen worden aangeraakt.
8. De knop weer terug plaatsen (overeenkomstig de driehoekige markeringen, zie schets), de met de klok mee (ca 10°) vastdraaien.
9. De ring met inkepingen weer op de knop schuiven zodat de knop en de ring met elkaar zijn uitgelijnd.
10. Het batterijvervangings-/montagegereedschap dusdanig op de knop zetten dat de twee neuzen in de openingen van de inrastschijf grijpen. (Indien nodig de knop draaien totdat de twee neuzen van de sleutel in de knop inrasten.)
11. Knop door middel van een draai van ca. 30° tegen de klok in weer sluiten (tot u een knak hoort).



7 Batterijvervanging (passief) SC-versie

1. Het batterijvervangings-/montagegereedschap dusdanig op de knop zetten dat de twee neuzen in de openingen van de inrastschijf grijpen. (Indien nodig de knop draaien totdat de twee neuzen van de sleutel in de knop inrasten.) Let op: Om te zorgen dat de montage-/batterijsleutel in de schrijf kan inrasten, moet deze vlak tegen het front aan de binnenkant van de ring met inkepingen liggen.
2. Knop vasthouden en de montage-/batterijsleutel behoedzaam ca. 30° met de klok mee draaien (tot een knak is te horen).
3. Montage-/batterijsleutel van de knop nemen.
4. De ring met inkepingen naar achteren in de richting van het voorhangslot schuiven, zodat hij los komt van de knop.
5. De ring met inkepingen vasthouden en de knop 10° tegen de klok in draaien en eraf trekken.
6. Voorzichtig de batterijhouder dichtdrukken (waar de drie kleine pijlen te zien zijn), zodat de antennehouder inrast.
7. De antennehouder voorzichtig opzij klappen (zie afbeelding) en niet mechanisch belasten.

8. Optioneel: Wanneer een printplaat voor een netwerk is ingebouwd, moet deze behoedzaam uit de houder getrokken worden.
9. De bovenste batterij uit de houder trekken.
10. Om de tweede batterij te kunnen verwijderen, moet de knop 180° omgedraaid worden. De batterij valt dan vanzelf uit de houder.
11. De nieuwe batterijen met de pluspolen naar elkaar toe tegelijk in de houder schuiven (batterijen zo snel mogelijk vervangen). De batterijen mogen alleen met schone, vetvrije handschoenen worden aangeraakt.
12. De antennehouder weer laten inrasten. Hierbij opletten dat beide zijden goed zijn ingerast.
13. De kap van de knop weer terug plaatsen (overeenkomstig de drie driehoekige markeringen, zie schets) en met de klok mee (ca. 10°) vastdraaien (zie afbeelding).
14. De ring met inkepingen weer op de knop schuiven zodat de knop en de ring met elkaar zijn uitgelijnd.
15. De montage-/batterijsleutel dusdanig aan de knop plaatsen dat de twee neuzen in de openingen van de schijf inrasten (indien nodig de knop draaien totdat de twee neuzen van de sleutel in de knop inrasten).
16. Knop door middel van een draai van ca. 30° tegen de klok in weer sluiten (tot u een knak hoort).



| | | |
|----------|--|-----------|
| 1 | Generalidades | 45 |
| 2 | Indicaciones de seguridad | 45 |
| 3 | Manejo del modelo SL | 47 |
| 4 | Manejo del modelo ML..... | 48 |
| 5 | Señales acústicas | 48 |
| 6 | Cambio de pilas de la versión activa | 50 |
| 7 | Cambio de pilas en la versión SC (pasiva) | 51 |

1 Generalidades

- A la hora de instalar el candado se debe procurar evitar la proximidad de fuentes de interferencias. Los candados (activos) deben estar al menos a una distancia de 0,5 m entre sí y los relés inteligentes SmartRelais (activos) o las unidades de activación (activas), a una distancia de 1,5 m.
- Durante el montaje, en ningún caso se debe golpear el pomo.
- El pomo está cerrado mediante un cierre de bayoneta.
- El candado se suministra listo para el montaje.
- Programar los candados antes de proceder a su montaje. Los candados se suministran de fábrica en «modo de almacenamiento» y no se pueden accionar con un transpondedor antes de la programación preliminar.

Nota: Las pilas vienen instaladas de fábrica.

2 Indicaciones de seguridad

Cuidado:

- El acceso por una puerta puede quedar bloqueado si los candados están mal instalados o incorrectamente programados. SimonsVoss Technologies GmbH no asume ningún tipo de responsabilidad por las consecuencias derivadas de una instalación incorrecta, tales como la imposibilidad de acceso a personas heridas, daños materiales o cualquier otro tipo de daños.
- Las pilas utilizadas en el candado digital pueden suponer peligro de incendio de quemaduras en caso de mala utilización. Abstenerse de recargar, abrir, calentar o quemar las pilas. No cortocircuitar las pilas.

Notas:

- SimonsVoss Technologies GmbH no asume ningún tipo de responsabilidad por desperfectos en las puertas o en los componentes provocados por un montaje incorrecto.
- El candado SimonsVoss solo se puede usar para el fin previsto. Queda prohibido cualquier otro tipo de uso.
- La instalación debe ser realizada únicamente por personal especializado.
- Evitar que los candados entren en contacto con aceite, pintura o ácidos.
- Para usos en exterior se debe emplear la variante .WP.
- Reservado el derecho a efectuar modificaciones o mejoras técnicas.
- Aunque la documentación ha sido elaborada según nuestro leal saber y entender, no se excluye la posibilidad de que pueda contener errores. En este sentido, tampoco se puede asumir ninguna responsabilidad.
- Si existen divergencias de contenido en versiones de la documentación en otros idiomas, en caso de duda resultará válido lo indicado en el original alemán.

Indicaciones sobre el cambio de pilas

- El cambio de pilas debe ser realizado únicamente por personal especializado.
- Si se intercambia la polaridad, se pueden producir desperfectos en el candado.
- Solo se pueden utilizar pilas que hayan sido autorizadas por SimonsVoss.
- El candado se debe hacer funcionar con dos pilas.

- Las pilas viejas o usadas se deben eliminar de un modo profesional y deben mantenerse fuera del alcance de los niños.
- Al cambiar las pilas, se deben sustituir siempre ambas.
- En caso de cambio de pilas, no tocar los contactos de las pilas nuevas con las manos. Para ello utilice guantes limpios y sin grasa.
- Al cambiar las pilas, procure que el sistema electrónico no se vea sometido a cargas mecánicas ya que, de lo contrario, podría sufrir daños.
- Para cambiar las pilas, utilizar exclusivamente la llave de montaje/pilas (Z4.SCHLÜSSEL) de SimonsVoss.

3 Manejo del modelo SL

Apertura

- Activo: accionar el transpondedor dentro del alcance de comunicación del pomo o
- SC (pasivo): sostener la tarjeta SmartCard/Smart-Tag ante el pomo de lectura.
- Girar el pomo aprox. 30° en el sentido de las agujas del reloj hasta el tope (hasta que se sienta una resistencia) y abrir la manilla.

Cierre

- Cerrar la manilla, esta encaja automáticamente.
- Comprobar en todo caso que el cierre es correcto.

4 Manejo del modelo ML

Apertura

- Activo: accionar el transpondedor dentro del alcance de comunicación del pomo o
- SC (pasivo): sostener la tarjeta SmartCard/Smart-Tag ante el pomo de lectura.
- Girar el pomo aprox. 30° en el sentido de las agujas del reloj hasta el tope (hasta que se sienta una resistencia) y abrir la manilla.

Cierre

- cerrar la manilla.
- Activo: accionar el transpondedor dentro del alcance de comunicación del pomo o
- SC (pasivo): sostener la SmartCard ante el pomo de lectura.
- Girar el pomo aprox. 30° en el sentido contrario al de las agujas del reloj hasta el tope (hasta que se sienta una resistencia).
- Comprobar en todo caso que el cierre es correcto.

5 Señales acústicas

Versión activa

- 2 tonos cortos antes del embragado y un tono corto después del desembragado señalizan un accionamiento normal.
- Fase 1 de aviso de cambio de pila: 8 tonos cortos antes del embragado. Las pilas se van a agotar en breve. Cambiar las pilas del candado.

- Fase 2 de aviso de cambio de pila: Durante 30 segundos, 8 tonos cortos separados por una pausa de un segundo. Señaliza advertencia de pila de emergencia: las pilas están prácticamente descargadas. Cambiar inmediatamente las pilas del candado.
- 8 tonos cortos después del desembargado señalizan que la pila del transpondedor está agotada. Solicitar el cambio de pila del transpondedor.

Versión SC (pasiva)

- 2 tonos cortos + LED parpadea 2 veces cortas en azul antes del embragado y un tono corto después del desembargado: señala accionamiento normal.
- Fase 1 de aviso de cambio de pila: 8 tonos cortos + LED parpadea 8 veces cortas en rojo antes del embragado. Las pilas se van a agotar en breve. Cambiar las pilas del candado.
- Fase 2 de aviso de cambio de pila: durante 30 segundos, ocho tonos cortos + LED parpadea 2 veces brevemente en rojo con una pausa de un segundo. Señaliza advertencia de pila de emergencia: las pilas están prácticamente descargadas. Cambiar inmediatamente las pilas del candado.
- 8 tonos cortos después del desembargado señalizan que la pila del transpondedor está agotada. Solicitar el cambio de pila del transpondedor.

Tras la primera aparición del nivel de advertencia 2 de cambio de pilas, aún se pueden

- Candado activo: realizar aprox. 50 aperturas.
- Candado SC (pasivo): realizar aprox. 200 aperturas.

Una vez alcanzado ese número de aperturas o tras aprox. 4 semanas (activo)/aprox. 2 semanas (pasivo/SC), el candado cambia automáticamente al

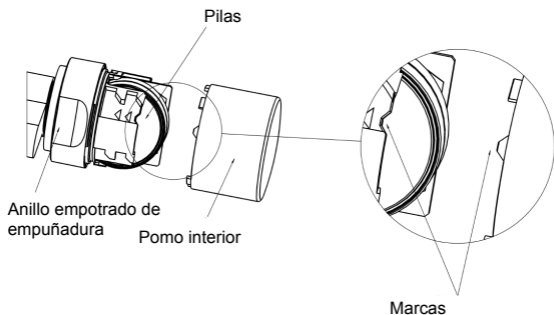
- G1: modo de almacenamiento de la pila de emergencia
- G2: modo freeze

A partir de este nivel de advertencia, solo el administrador de la instalación de cierre tiene la posibilidad de solicitar acceso. Los transpondedores de usuario ya no se aceptan (más información al respecto en el manual del cilindro de cierre, en la sección «Aviso de cambio de pilas»).

6 Cambio de pilas de la versión activa

1. Aplicar al pomo la llave de montaje/pilas de forma que los dos salientes encajen en las aberturas del disco de retención. (Si es necesario, girar el pomo hasta que los dos salientes de la llave se enganchen en el pomo.) Advertencia: para que la llave de montaje/pilas pueda encajar en el disco de retención, debe quedar plana contra la superficie frontal interior del anillo empotrado de empuñadura.
2. Sujetar el pomo y girar con cuidado la llave de montaje/pilas unos 30° en el sentido de las agujas del reloj (hasta que se perciba un chasquido).
3. Quitar la llave de montaje/pilas del pomo.
4. Desplazar hacia atrás el anillo empotrado de empuñadura en dirección al candado hasta que se desprenda del pomo.
5. Sujetar el anillo empotrado de empuñadura, girar el pomo aprox. 10° en sentido contrario al de las agujas del reloj y extraer.
6. Sacar cuidadosamente las dos pilas de su soporte.
7. Introducir simultáneamente las nuevas pilas en el soporte, con los polos positivos el uno contra el otro (cambiar las pilas rápidamente). Usar guantes limpios y sin grasa para manipular las nuevas pilas.
8. Colocar de nuevo el pomo (teniendo en cuenta las marcas triangulares, véase croquis) y sujetar girando (aprox. 10°) en el sentido de las agujas del reloj.
9. Introducir de nuevo el anillo empotrado de empuñadura en el pomo hasta que pomo y anillo cierren al ras.

10. Aplicar al pomo la llave de montaje/pilas de forma que los dos salientes encajen en las aberturas del disco de retención. (Si es necesario, girar el pomo hasta que los dos salientes de la llave se enganchen en el pomo.)
11. Cerrar de nuevo el pomo girándolo unos 30° en el sentido contrario al de las agujas del reloj (hasta que se perciba un chasquido).

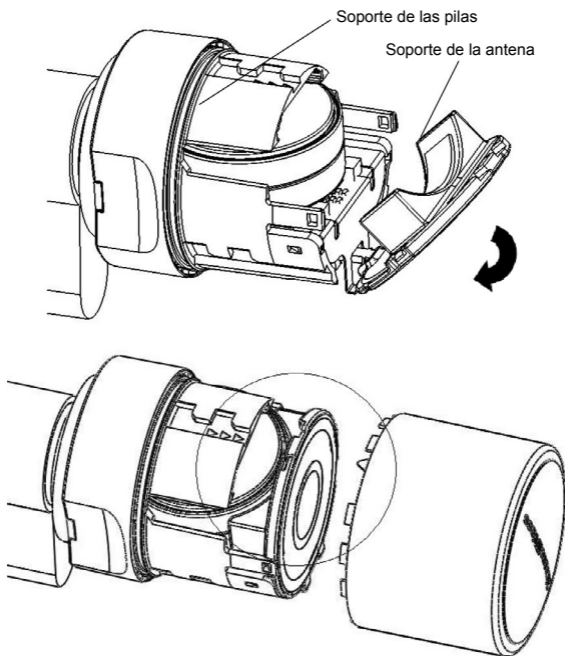


7 Cambio de pilas en la versión SC (pasiva)

1. Aplicar al pomo la llave de montaje/pilas de forma que los dos salientes encajen en las aberturas del disco de retención. (Si es necesario, girar el pomo hasta que los dos salientes de la llave se enganchen en el pomo.) Advertencia: para que la llave de montaje/pilas pueda encajar en el disco de retención, debe quedar plana contra la superficie frontal interior del anillo empotrado de empuñadura.
2. Sujetar el pomo y girar con cuidado la llave de montaje/pilas unos 30° en el sentido de las agujas del reloj (hasta que se perciba un chasquido).
3. Quitar la llave de montaje/pilas del pomo.

4. Desplazar hacia atrás el anillo empotrado de empuñadura en dirección al candado hasta que se desprenda del pomo.
5. Sujetar el anillo empotrado de empuñadura, girar el pomo aprox. 10° en sentido contrario a las agujas del reloj y extraer.
6. Comprimir con cuidado el soporte de las pilas (allí donde se pueden reconocer las tres pequeñas flechas) para desencajar así el soporte de la antena.
7. Desplegar con cuidado el soporte de la antena (véase ilustración), pero no someterlo a ninguna carga mecánica.
8. Opcional: si se ha montado una platina de red, retirarla con cuidado del soporte.
9. Sacar cuidadosamente la pila superior de su soporte.
10. Para poder retirar la segunda pila, girar el pomo 180°. Entonces la pila cae automáticamente de su soporte.
11. Introducir simultáneamente las nuevas pilas en el soporte, con los polos positivos el uno contra el otro (cambiar las pilas rápidamente). Usar guantes limpios y sin grasa para manipular las nuevas pilas.
12. Volver a encajar el soporte de la antena. Al hacerlo, prestar atención para que quede firmemente encajado a ambos lados.
13. Colocar de nuevo la tapa del pomo (teniendo en cuenta las tres marcas triangulares, véase croquis) y sujetar girando (aprox. 10°) en el sentido de las agujas del reloj (véase ilustración).
14. Introducir de nuevo el anillo empotrado de empuñadura en el pomo hasta que pomo y anillo cierren al ras.

15. Colocar la llave de montaje/pilas en el pomo de tal manera que ambos salientes encajen en las aberturas del disco de retención (en caso necesario, girar el pomo hasta que los salientes de la llave se encajen en el pomo).
16. Cerrar de nuevo el pomo girándolo unos 30° en el sentido contrario al de las agujas del reloj (hasta que se perciba un chasquido).



| | | |
|----------|---|-----------|
| 1 | Generelt..... | 55 |
| 2 | Sikkerhedsanvisninger..... | 55 |
| 3 | Betjening SL-udførelse..... | 57 |
| 4 | Betjening ML-udførelse..... | 57 |
| 5 | Signaltoner..... | 58 |
| 6 | Batteriskifte Aktiv-version..... | 59 |
| 7 | Batteriskifte (Passiv) SC-Version..... | 60 |

1 Generelt

- Ved montering af den digitale hængelås skal man sikre sig, at der ikke er lavfrekvente radioforstyrrelser i nærheden. (Aktiv-) hængelåse skal monteres i minimumsafstand 0,5 m fra hinanden, (Aktiv-) Smart Relais og (Aktiv-) omstillingsanlæg i en afstand på 1,5 m.
- Slå aldrig på knoppen ved monteringen.
- Knoppen låses med bajonetlås.
- Hængelåsen leveres færdig til indbygning.
- Hængelåse skal programmeres inden montering! Hængelåsene leveres fra fabrikken i "fabrikstilstand" og kan ikke betjenes med en transponder før den første programmering er foretaget.

Bemærk: Batterierne er allerede isat ved levering.

2 Sikkerhedsanvisninger

Pas på:

- I tilfælde af forkert installerede eller programmerede hængelåse kan adgangen til en dør være spærret. SimonsVoss Technologies GmbH hæfter ikke for tingsskader eller andre skader, så som manglende adgang til sårede personer, som følge af fejlagtig montering.
- Batterierne i den digitale hængelås kan udgøre en brand- eller forbrændingsfare ved forkert behandling. Batterierne må ikke oplades, åbnes, opvarmes eller brændes! Batterier må ikke kortsluttes.

Bemærk:

- SimonsVoss Technologies GmbH påtager sig ikke noget ansvar i tilfælde af skade på dørene eller komponenterne grundet forkert montering.
- SimonsVoss Hængelåsen må kun anvendes til det forudbestemte formål. Anden brug er ikke tilladt.
- Montering skal altid udføres af uddannet fagpersonale!
- Hængelåsen må ikke komme i kontakt med olie, maling eller syre!
- Ved udendørs brug skal anvendes varianten .WP.
- Der tages forbehold for ændringer respektive videreudvikling.
- Dokumentationen er udarbejdet efter bedste viden, eventuelle fejl kan ikke udelukkes. Der kan ikke hæftes herfor.
- Hvis der er indholdsmæssige afvigelser i versionerne på fremmedsprog, gælder den tyske original i tvivlstilfælde.

Anvisning til batteriskifte

- Batteriskifte skal altid udføres af uddannet fagpersonale!
- Ombytning af polerne kan beskadige hængelåsen!
- Benyt kun batterier, som er godkendt af SimonsVoss!
- Hængelåsen skal drives af to batterier!
- Gamle og brugte batterier skal bortskaffes korrekt, og skal opbevares på et for børn utilgængeligt sted!
- Ved batteriskifte skal begge batterier altid udskiftes!
- Ved batteriskifte må kontakterne på de nye batterier ikke berøres med hænderne. Brug rene og fedtfri handsker.

- Pas på ved batteriskift at elektronikken ikke belastes f.eks. mekanisk, eller på anden måde beskadiges.
- Ved batteriskifte bruges udelukkende montage/batterinøglen (Z4.SCHLÜSSEL) fra SimonsVoss

3 Betjening SL-udførelse

Åbning

- Aktiv: Aktivere transponderen i kommunikationsrækkevidden fra knoppen eller
- (Passiv) SC: Hold SmartCard/SmartTag foran læseknoppen.
- Drej knoppen ca. 30° med uret indtil anslag (til der spores en modstand) og åbn bøjlen.

Lukning

- Luk bøjlen, denne klikker automatisk i.
- Husk altid at kontrollere at den er låst korrekt!

4 Betjening ML-udførelse

Åbning

- Aktiv: Aktivere transponderen i kommunikationsrækkevidden fra knoppen eller
- (Passiv) SC: Hold SmartCard/SmartTag foran læseknoppen.
- Drej knoppen ca. 30° med uret indtil anslag (til der spores en modstand) og åbn bøjlen.

Lukning

- Lås bøjlen.

- Aktiv: Aktivere transponderen i kommunikationsrækkevidden fra knoppen eller
- (Passiv) SC: Hold SmartCard foran læseknapen.
- Drej knoppen ca. 30° mod uret indtil anslag (til der spores en modstand).
- Husk altid at kontrollere at den er låst korrekt!

5 Signaltoner

Aktiv-version

- 2 korte toner før tilkobling og en kort tone efter frakobling signalerer normal drift
- Batteriadvarsel trin 1: 8 korte toner inden tilkobling. Batterier er snart tomme. Skift batterier i hængelåsen.
- Batteriadvarsel trin 2: I 30 sekunder lyder 8 korte toner med hver et sekunds pause. Signaliserer nødbatteriadvarsel: Batterierne er ekstremt afladede. Skift straks batterierne i hængelåsen!
- 8 korte toner efter frakobling signaliserer, at transponderbatteriet er tomt. Lad transponderbatteriet udskifte

(Passiv) SC-Version

- 2 korte toner + LED blinker 2x kort blå før tilkobling og en kort tone efter frakobling: signalerer normal betjening
- Batteriadvarsel trin 1: 8 korte toner + LED blinker 8x kort rød inden tilkobling. Batterier er snart tomme. Skift batterier i hængelåsen.
- Batteriadvarsel trin 2: I 30 sekunder otte korte toner + LED blinker 2x kort rød med et sekunds pause imellem Signaliserer nødbatteriadvarsel: Batterierne er ekstremt afladede. Skift straks batterierne i hængelåsen!

- 8 korte toner efter frakobling signaliserer, at transponderbatteriet er tomt. Lad transponderbatteriet udskifte.

Efter at batteriadvarelstrin 2 har vist sig første gang,

- kan der fortsat gennemføres ca. 50 åbninger ved aktiv-hængelåsen.
- kan der fortsat gennemføres ca. 200 åbninger ved (Passiv) SC-hængelåsen.

Efter at dette antal åbninger er nået eller efter ca. 4 uger (aktiv) / ca. 2 uger (passiv/SC) skifter hængelåsen automatisk til

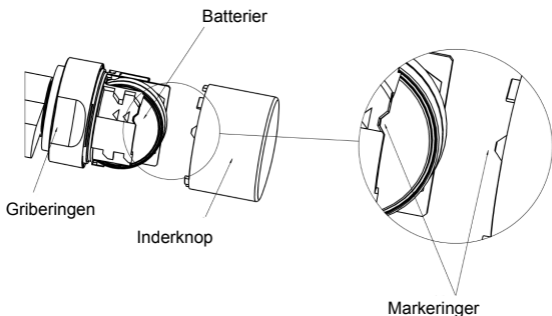
- G1: Nødbatterimode:
- G2: Freezemode

Fra dette advarselstrin er det kun muligt for låsesystemets administrator at skaffe adgang. Bruger-transpondere kan ikke længere genkendes (se nærmere i låsecylinder håndbogen under "Batteriadvarelser").

6 Batteriskifte Aktiv-version

1. Batteri-/montagenøglen anbringes sådan på knoppen, at begge tapper griber ind i åbningerne på låseskiven. (Om nødvendigt drejes knoppen, så begge tapper på nøglen griber ind i knoppen). Bemærk: For at batteri-/monteringsnøglen kan gribe fat i låseskiven skal den ligge plant op til den indvendige flade i griberingen.
2. Hold knoppen fast og drej forsigtigt batteri-/montag værktøjet ca. 30° i urets retning (indtil man fornemmer et klik).
3. Fjern batteri-/montagenøglen fra knoppen.
4. Griberingen skubbes bagud i retning mod hængelåsen, så den løsnes fra knoppen.
5. Hold fast i griberingen, drej knoppen ca. 10° imod urets retning og træk den af.
6. Begge batterier tages forsigtigt ud af holderen.

7. De nye batterier skubbes samtidigt ind i holderen med pluspolerne mod hinanden (skift venligst batterierne så hurtigt som muligt). Berør kun batterierne med rene og fedtfri handsker.
8. Knoppen sættes på igen (svarende til den trekantede markering, se skitse), og drejes i urets retning (ca. 10°).
9. Griberingen skubbes igen ind på knoppen, så knop og ring flugter
10. Batteri-/montagenøglen anbringes sådan på knoppen, at begge tapper griber ind i åbningerne på låseskiven. (Om nødvendigt drejes knoppen, så begge tapper på nøglen griber ind i knoppen).
11. Lås igen knoppen ved at dreje den ca. 30° mod uret (indtil man hører et klik).

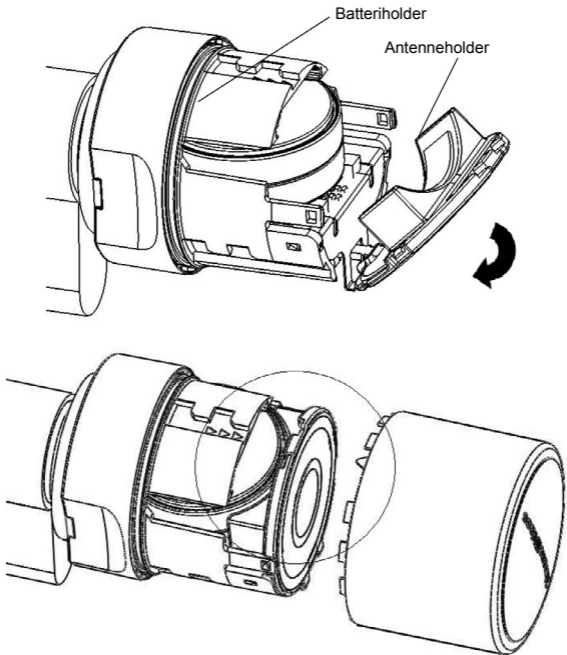


7 Batteriskifte (Passiv) SC-Version

1. Batteri-/montagenøglen anbringes sådan på knoppen, at begge tapper griber ind i åbningerne på låseskiven. (Om nødvendigt drejes knoppen, så begge tapper på nøglen griber ind i knoppen). Bemærk: For at batteri-/monteringsnøglen kan gribe fat i låseskiven skal den ligge plant op til den indvendige flade i griberingen.

2. Hold knoppen fast og drej forsigtigt batteri-/montageværktøjet ca. 30° i urets retning (indtil man fornemmer et klik).
3. Fjern batteri-/montagenøglen fra knoppen.
4. Griberingen skubbes bagud i retning mod hængelåsen, så den løsnes fra knoppen.
5. Hold fast i griberillen og drej knoppen ca. 10° imod urets retning og træk den af.
6. Tryk forsigtigt batteriholderen sammen (der hvor de tre små pile er markeret), så at antenneholderen klikker på plads.
7. Fold forsigtigt antenneholderen tilbage (se skitse), dog uden at belaste den mekanisk.
8. Valgfrit: Hvis der er indbygget en netværksplatin, skal denne fjernes forsigtigt fra holderen.
9. Træk øverste batteri ud af holderen.
10. For at kunne fjerne det andet batteri skal knoppen drejes ca. 180°. Batteriet falder automatisk ud af holderen.
11. De nye batterier skubbes samtidigt ind i holderen med pluspolerne mod hinanden (skift venligst batterierne så hurtigt som muligt). Berør kun batterierne med rene og fedtfri handsker.
12. Klik antenneholderen på plads igen. Vær sikker på at begge sider er klikket på plads.
13. Knopkappen sættes på igen (svarende til den trekantede markering, se skitse), og drejes i urets retning (ca. 10°) for at fastgøre den (se illustration).
14. Griberingen skubbes igen ind på knoppen, så knop og ring flugter
15. Montage/batterinøglen anbringes sådan på knoppen, at begge tapper griber ind i åbninger på låseskiven (om nødvendigt drej knoppen indtil begge tappe i nøglen falder i hak på skiven).

16. Lås igen knoppen ved at dreje den ca. 30° mod uret (indtil man hører et klik).



| | | |
|----------|---|-----------|
| 1 | Allmänt | 64 |
| 2 | Säkerhetsanvisningar | 64 |
| 3 | Manövrering SL-utförande | 66 |
| 4 | Manövrering ML-utförande..... | 66 |
| 5 | Ljudsignaler | 67 |
| 6 | Batteribyte aktiv version | 68 |
| 7 | Batteribyte (passiv) SC-version..... | 70 |

1 Allmänt

- När du installerar det digitala hänglåset ska du kontrollera att det inte finns lågfrekventa störkällor i närheten. (Aktiva) hänglås bör monteras på ett avstånd på minst 0,5 m från varandra, (aktiva) Smart Relä resp. aktiveringsenheter på ett avstånd på minst 1,5 m.
- Slå aldrig på knoppen under monteringen.
- Knoppen är låst med ett bajonettlås.
- Hänglåset levereras färdigt för montering.
- Programmera hänglåset före installation! Hänglås levereras i "lagringsläge" från fabrik och kan inte aktiveras med en transponder före den första programmeringen.

Observera: Batterierna är redan installerade vid leverans.

2 Säkerhetsanvisningar

Se upp:

- Felaktigt installerade eller programmerade hänglås kan leda till att dörrar spärras. SimonsVoss Technologies GmbH ansvarar inte för konsekvenserna av felaktig installation såsom spärrat tillträde till skadade personer, materiella skador eller andra typer av skador.
- De batterier som används i det digitala hänglåset kan orsaka brand eller brännskador om de hanteras på ett felaktigt sätt. Batterierna får därför inte återuppladdas, tas isär, värmas upp eller brännas. Kortslut inte batterier!

Observera:

- SimonsVoss Technologies GmbH ansvarar inte för skador på dörrar eller komponenter som uppstått till följd av felaktig montering eller installation.
- SimonsVoss hänglås får endast användas för avsett syfte. Det får inte användas för andra ändamål.
- Installation får endast genomföras av utbildad fackpersonal.
- Hänglås får inte komma i kontakt med olja, färg eller syror.
- Varianten .WP används utomhus.
- Vi förbehåller oss rätten till ändringar och teknisk vidareutveckling.
- Den här dokumentationen har ställts samman efter bästa förmåga, trots detta kan eventuella fel inte uteslutas helt. För denna typ av fel ansvarar vi ej.
- Om innehållet i versioner på andra språk än tyska avviker från den tyska originaltexten gäller den tyska versionen vid tveksamheter.

Information om batteribyte

- Batteribyte får endast genomföras av utbildad fackpersonal.
- Om batterierna sätts i med fel polaritet kan hänglåset skadas.
- Använd endast batterier som är godkända av SimonsVoss.
- Hänglåset drivs med två batterier.
- Gamla eller uttjänta batterier ska förvaras oåtkomligt för barn och avfallshanteras korrekt!
- Byt alltid ut båda batterierna vid batteribyte.
- När du sätter i nya batterier ska du se till att inte ta på batteriernas kontakter med händerna. Använd rena och fettfria handskar.

- När du byter batterier ska du se till att elektroniken inte belastas mekaniskt eller tar skada på något annat sätt.
- Använd endast monterings-/batterinyckeln (Z4.SCHLÜSSEL) från SimonsVoss för att byta batterier.

3 Manövrering SL-utförande

Öppning

- Aktiv: Aktivera transpondern inom knappens kommunikationsräckvidd eller
- (Passiv) SC: Håll SmartCard/SmartTag framför läsknappen.
- För att stänga hänglåset ska du vrida knoppen ca 30° medurs tills du känner motstånd och öppna bygeln.

Lås

- Stäng bygeln, den hakar i automatiskt.
- Kontrollera alltid att den stängt ordentligt.

4 Manövrering ML-utförande

Öppning

- Aktiv: Aktivera transpondern inom knappens kommunikationsräckvidd eller
- (Passiv) SC: Håll SmartCard/SmartTag framför läsknappen.
- För att stänga hänglåset ska du vrida knoppen ca 30° medurs tills du känner motstånd och öppna bygeln.

Lås

- Stäng bygeln.
- Aktiv: Aktivera transpondern inom knappens kommunikationsräckvidd eller
- (Passiv) SC: Håll ditt SmartCard framför läsknappen.
- Vrid knoppen ca 30° moturs tills du känner motstånd.
- Kontrollera alltid att den stängt ordentligt.

5 Ljudsignaler

Aktiv version

- Två korta signaler före inkoppling och en kort signal efter urkoppling signalerar normal aktivering.
- Batterivarningsnivå 1: Åtta korta ljudsignaler före inkoppling. Batterierna är snart tomma. Byt ut batterierna i hänglåset.
- Batterivarningsnivå 2: Åtta korta ljudsignaler i 30 sekunder med en sekunds paus mellan varje signal. Signalerar nödbatterivarning: Batterierna är extremt urladdade. Byt omedelbart ut batterierna i hänglåset!
- Åtta korta ljudsignaler efter urkoppling signalerar att transponderns batteri är tomt. Låt byta ut transponderbatteriet.

(Passiv) SC-version

- Två korta ljudsignaler + lysdioden blinkar blått två gånger före inkoppling och en kort signal efter urkoppling: signalerar normal aktivering.
- Batterivarningsnivå 1: Åtta korta ljudsignaler + lysdioden blinkar rött åtta gånger före inkoppling. Batterierna är snart tomma. Byt ut batterierna i hänglåset.

- Batterivarningsnivå 2: Åtta korta ljudsignaler under 30 sekunder + lysdioden blinkar rött två gånger med en sekunds paus. Signalerar nödbatterivarning: Batterierna är extremt urladdade. Byt omedelbart ut batterierna i hänglåset!
- Åtta korta ljudsignaler efter urkoppling signalerar att transponderns batteri är tomt. Låt byta ut transponderbatteriet.

När batteriet nått varningsnivå 2 för första gången kan dörren öppnas ytterligare

- Aktivt hänglås: ca 50 ggr.
- (Passivt) SC-hänglås: ca 200 ggr.

Efter detta antal öppningar resp. efter ca fyra veckor (aktiv)/ca 2 veckor (Passiv/SC) växlar hänglåset automatiskt till

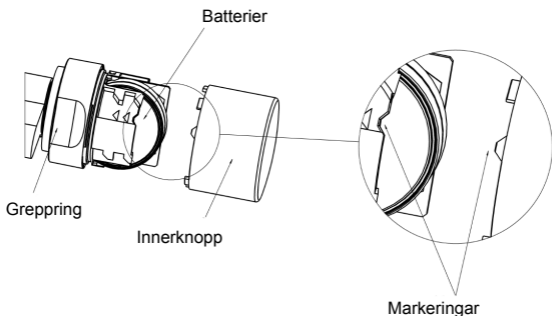
- G1: lagringsläge för nödbatteri
- G2: freezeläge

Från och med denna varningsnivå är det endast låssystemets administratör som har tillträde. Användartranspondrar accepteras inte mer (mer information hittar du i låscylinderns handbok under "Batterivarningar").

6 Batteribyte aktiv version

1. Placera-/monteringsnyckeln på knoppen så att de båda stiften hakar i öppningarna i spärrskivan. (Vid behov ska knoppen vridas så att båda stiften på nyckeln hakar i knoppen.) Obs: För att monterings-/batterinyckeln ska kunna haka i spärrskivan måste den ligga an plant mot greppringens framsida.
2. Håll fast knoppen och vrid monterings-/batterinyckeln ca 30° medurs (tills du kan känna att det knäpper).
3. Ta bort monterings-/batterinyckeln från knoppen.

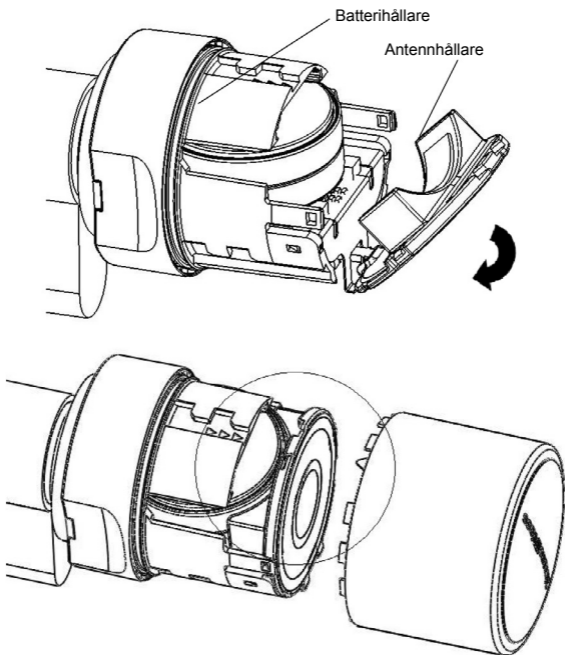
4. Skjut greppringen bakåt mot hänglåset så att den lossar från knoppen.
5. Håll fast greppringen, vrid knoppen ca 10° moturs och dra av den.
6. Dra försiktigt ut de båda batterierna ur hållaren.
7. Skjut in de nya batterierna i hållaren samtidigt med pluspolerna mot varandra (batterierna ska bytas ut så snabbt som möjligt). De nya batterierna får endast beröras med rena och fettfria handskar.
8. Sätt fast knoppen igen (i enlighet med de trekantiga markeringarna, se ritning) och vrid den medurs (ca 10°).
9. Skjut greppringen på knoppen igen så att knapp och ring ligger kant i kant.
10. Placera-/monteringsnyckeln på knoppen så att de båda stiften hakar i öppningarna i spärrskivan. (Vid behov ska knoppen vridas så att båda stiften på nyckeln hakar i knoppen.)
11. Stäng knoppen igen genom att vrida ca 30° moturs (tills du kan känna att det knäpper).



7 Batteribyte (passiv) SC-version

1. Placera-/monteringsnyckeln på knoppen så att de båda stiften hakar i öppningarna i spärrskivan. (Vid behov ska knoppen vridas så att båda stiften på nyckeln hakar i knoppen.) Obs: För att monterings-/batterinyckeln ska kunna haka i spärrskivan måste den ligga an plant mot greppringens framsida.
2. Håll fast knoppen och vrid monterings-/batterinyckeln ca 30° medurs (tills du kan känna att det knäpper).
3. Ta bort monterings-/batterinyckeln från knoppen.
4. Skjut greppringen bakåt mot hänglåset så att den lossar från knoppen.
5. Håll fast greppringen, vrid knoppen ca 10° moturs och dra av den.
6. Tryck försiktigt samman batterihållaren (vi de tre små pilarna) så att antennhållaren hakar ur.
7. Fäll försiktigt bort antennhållaren (se bild) men belasta den inte mekaniskt.
8. Valfritt: Om ett nätverkskretskort är installerat ska du dra ut det försiktigt ur hållaren.
9. Dra ut det övre batteriet ur hållaren.
10. Vrid knoppen 180° för att kunna ta ut det andra batteriet. Batteriet faller ur hållaren automatiskt.
11. Skjut in de nya batterierna i hållaren samtidigt med pluspolerna mot varandra (batterierna ska bytas ut så snabbt som möjligt). De nya batterierna får endast beröras med rena och fettfria handskar.
12. Haka i antennhållaren igen. Se till att båda sidorna har hakat i ordentligt.
13. Sätt fast knappens kåpa igen (i enlighet med de tre trekantiga markeringarna, se ritning) och vrid den medurs ca 10° (se bild).

14. Skjut greppringen på knoppen igen så att knapp och ring ligger kant i kant.
15. Placera monterings-/batterinyckeln på knoppen så att båda stiften hakar i öppningarna i spärrskivan. Vid behov kan du vrida på knoppen tills de båda stiften på nyckeln hakar i knoppen.
16. Stäng knoppen igen genom att vrida ca 30° moturs (tills du kan känna att det knäpper).



| | | |
|----------|---|-----------|
| 1 | Indicazioni generali | 73 |
| 2 | Avvisi di sicurezza | 73 |
| 3 | Uso della versione SL | 75 |
| 4 | Uso della versione ML | 75 |
| 5 | Segnali acustici | 76 |
| 6 | Sostituzione batteria versione attiva..... | 78 |
| 7 | Sostituzione batteria versione SC (passiva) | 79 |

1 Indicazioni generali

- Nell'installazione del lucchetto digitale, assicurarsi che nelle immediate vicinanze non vi siano fonti di disturbo. I lucchetti (attivi) dovrebbero essere montati ad una distanza di almeno 0,5 m l'uno dall'altro, gli Smart Relè (attivi) o le unità di attivazione (attive) ad una distanza di 1,5 m.
- Durante il montaggio, non colpire per nessun motivo il pomolo.
- Il pomolo è chiuso mediante un bloccaggio a baionetta.
- Il lucchetto è fornito pronto per l'installazione.
- Programmare i lucchetti prima del montaggio! I lucchetti sono consegnati con l'impostazione di fabbrica "modalità magazzino" e non possono essere attivati con un transponder prima della programmazione iniziale!

Nota: Al momento della consegna, le batterie sono già montate.

2 Avvisi di sicurezza

Attenzione!

- L'errato montaggio o l'errata programmazione del lucchetto può determinare l'impossibilità di transito attraverso la porta. SimonsVoss Technologies GmbH declina altresì ogni responsabilità per le conseguenze di un'errata installazione, quali ad es. l'impossibilità di accedere a persone ferite, danni materiali o altri danni.
- Le batterie utilizzate nel lucchetto digitale possono costituire un pericolo di incendio o combustione in caso di utilizzo scorretto. Non ricaricare, aprire, riscaldare o bruciare le batterie. Non cortocircuitare le batterie!

Note:

- SimonsVoss Technologies GmbH declina ogni responsabilità per danni a porte o componenti dovuti ad un montaggio scorretto.
- Il lucchetto SimonsVoss può essere utilizzato esclusivamente per lo scopo previsto. Non è ammesso un utilizzo diverso.
- Il montaggio deve essere eseguito solo da personale specializzato e addestrato.
- Non porre il lucchetto a contatto con olio, vernici o acidi.
- All'esterno utilizzare la variante .WP.
- Ci riserviamo il diritto di apportare modifiche e perfezionamenti tecnici.
- La documentazione è stata redatta scrupolosamente, tuttavia non si possono escludere eventuali errori. A tale riguardo non è possibile assumersi alcuna responsabilità.
- In presenza di divergenze di contenuto nelle versioni in lingua straniera della documentazione, fa fede l'originale in tedesco.

Note sulla sostituzione delle batterie

- La sostituzione delle batterie deve essere eseguita solo da personale specializzato e addestrato.
- L'inversione di polarità può causare danni al lucchetto.
- Utilizzare solo batterie approvate da SimonsVoss.
- Il lucchetto funziona con due batterie.
- Smaltire le batterie esauste in modo corretto e conservarle fuori dalla portata dei bambini.
- In caso di sostituzione delle batterie, cambiare sempre entrambe le batterie.

- Nel sostituire le batterie, non toccare con le mani i contatti delle nuove batterie. Utilizzare a tale scopo guanti puliti privi di grasso.
- Nel sostituire le batterie, badare che l'elettronica non sia sottoposta a carichi meccanici o venga danneggiata in altro modo.
- Per la sostituzione delle batterie, utilizzare esclusivamente la chiave di montaggio/per batteria (Z4.SCHLÜSSEL) di SimonsVoss.

3 Uso della versione SL

Apertura

- Versione attiva: azionare il transponder entro il raggio di comunicazione del pomolo oppure
- Versione SC (passiva): tenere la SmartCard/Smart-Tag davanti al pomolo di lettura.
- Ruotare il pomolo di circa 30° in senso orario in battuta (fino a percepire resistenza) e aprire la staffa.

Chiusura

- Chiudere la staffa, che si innesterà automaticamente.
- Controllare obbligatoriamente la corretta chiusura.

4 Uso della versione ML

Apertura

- Versione attiva: azionare il transponder entro il raggio di comunicazione del pomolo oppure
- Versione SC (passiva): tenere la SmartCard/Smart-Tag davanti al pomolo di lettura.

- Ruotare il pomolo di circa 30° in senso orario in battuta (fino a percepire resistenza) e aprire la staffa.

Chiusura

- Chiudere la staffa.
- Versione attiva: azionare il transponder entro il raggio di comunicazione del pomolo oppure
- Versione SC (passiva): tenere la SmartCard davanti al pomolo di lettura.
- Ruotare il pomolo di circa 30° in senso antiorario in battuta (fino a percepire resistenza).
- Controllare obbligatoriamente la corretta chiusura.

5 Segnali acustici

Versione attiva

- 2 brevi segnali acustici prima dell'accoppiamento e un breve segnale acustico dopo il disaccoppiamento indicano un funzionamento normale.
- Livello avviso batteria 1: 8 segnali acustici brevi prima dell'accoppiamento. Le batterie si stanno scaricando. Sostituire le batterie del lucchetto.
- Livello avviso batteria 2: per 30 secondi, 8 brevi segnali acustici con una pausa di un secondo. Indica un avviso batteria di emergenza: Le batterie sono molto scariche. Sostituire immediatamente le batterie del lucchetto.
- 8 segnali acustici brevi dopo il disaccoppiamento indicano che la batteria transponder è scarica. Sostituire la batteria del transponder

Versione SC (passiva)

- 2 brevi segnali acustici + LED lampeggiante per 2 volte con luce blu prima dell'accoppiamento e un breve segnale acustico dopo il disaccoppiamento indicano un'attivazione normale.
- Livello avviso batteria 1: 8 segnali acustici brevi + LED lampeggiante brevemente per 8 volte con luce rossa prima dell'accoppiamento. Le batterie si stanno scaricando. Sostituire le batterie del lucchetto.
- Livello avviso batteria 2: 8 brevi segnali acustici per 30 secondi + LED lampeggiante per 2 volte con luce rossa con una pausa di un secondo. Indica un avviso batteria di emergenza: Le batterie sono molto scariche. Sostituire immediatamente le batterie del lucchetto.
- 8 segnali acustici brevi dopo il disaccoppiamento indicano che la batteria transponder è scarica. Sostituire la batteria del transponder.

Dopo la prima comparsa del livello di avviso batteria 2 è possibile effettuare ancora

- lucchetto attivo: circa 50 aperture.
- lucchetto SC (passivo): circa 200 aperture.

Dopo il raggiungimento di questo numero di aperture o dopo circa 4 settimane (versione attiva) / circa 2 settimane (versione passiva/SC), il lucchetto passa automaticamente alla

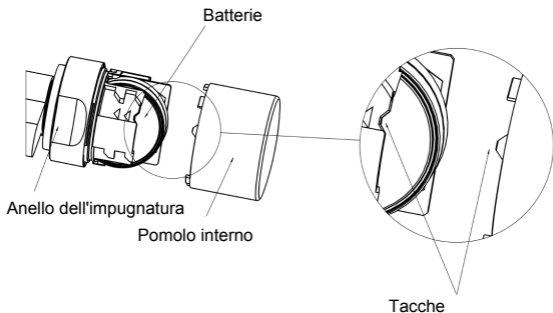
- G1: modalità magazzino-batteria di emergenza
- G2: modalità Freeze

A partire da questo livello di avviso, solo l'amministratore dell'impianto di chiusura ha la possibilità di ottenere l'accesso, mentre i transponder utente non vengono più accettati (per maggiori informazioni, consultare il manuale del cilindro alla voce "Avvisi batteria").

6 Sostituzione batteria versione attiva

1. Posizionare la chiave di montaggio/per batteria sul pomolo in modo che i due naselli si innestino nelle aperture del disco di arresto (se necessario, ruotare il pomolo fino a che i due naselli della chiave non si agganciano ad esso). Avviso: affinché possa innestarsi nel disco di arresto, la chiave di montaggio/per batteria deve essere posizionata a filo della superficie frontale interna dell'anello dell'impugnatura.
2. Tenere fermo il pomolo e ruotare con cautela la chiave di montaggio/per batteria di circa 30° in senso orario (fino a percepire un rumore secco).
3. Rimuovere la chiave di montaggio/per batteria dal pomolo.
4. Spingere indietro l'anello dell'impugnatura in direzione del lucchetto in modo che si stacchi dal pomolo.
5. Tenere fermo l'anello dell'impugnatura, ruotare il pomolo di circa 10° in senso antiorario e sfilarlo.
6. Togliere con cautela le due batterie dal supporto.
7. Inserire le nuove batterie nel supporto contemporaneamente con i poli positivi l'uno verso l'altro (sostituire velocemente le batterie). Toccare le nuove batterie solo con guanti puliti privi di grasso.
8. Infilare nuovamente il pomolo (secondo le tacche triangolari, vedere schizzo), ruotandolo in senso orario (circa 10°).
9. Spingere nuovamente l'anello dell'impugnatura sul pomolo in modo che il pomolo e l'anello siano a filo.
10. Posizionare la chiave di montaggio/per batteria sul pomolo in modo che i due naselli si innestino nelle aperture del disco di arresto (se necessario, ruotare il pomolo fino a che i due naselli della chiave non si agganciano ad esso).

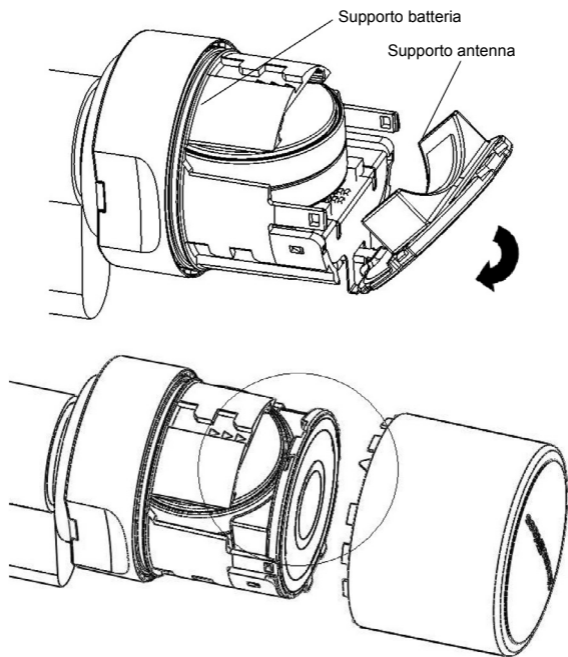
11. Richiudere il pomolo con una rotazione di circa 30° in senso antiorario (fino a percepire un rumore secco).



7 Sostituzione batteria versione SC (passiva)

1. Posizionare la chiave di montaggio/per batteria sul pomolo in modo che i due naselli si innestino nelle aperture del disco di arresto (se necessario, ruotare il pomolo fino a che i due naselli della chiave non si agganciano ad esso). Avviso: affinché possa innestarsi nel disco di arresto, la chiave di montaggio/per batteria deve essere posizionata a filo della superficie frontale interna dell'anello dell'impugnatura.
2. Tenere fermo il pomolo e ruotare con cautela la chiave di montaggio/per batteria di circa 30° in senso orario (fino a percepire un rumore secco).
3. Rimuovere la chiave di montaggio/per batteria dal pomolo.
4. Spingere indietro l'anello dell'impugnatura in direzione del lucchetto in modo che si stacchi dal pomolo.
5. Tenere fermo l'anello dell'impugnatura, ruotare il pomolo di circa 10° in senso antiorario e sfilarlo.

6. Premere insieme con cautela il supporto batteria (nel punto in cui sono visibili le tre piccole frecce) per sbloccare il supporto antenna.
7. Ribaltare con attenzione il supporto antenna (vedere figura) senza sollecitarlo meccanicamente.
8. Opzionale: se è stata montata una scheda di rete, sfilarla con cautela dal supporto.
9. Togliere con cautela la batteria superiore.
10. Per rimuovere la seconda batteria, ruotare il pomolo di 180°. La batteria uscirà automaticamente dal supporto.
11. Inserire le nuove batterie nel supporto contemporaneamente con i poli positivi l'uno verso l'altro (sostituire velocemente le batterie). Toccare le nuove batterie solo con guanti puliti privi di grasso.
12. Bloccare nuovamente il supporto dell'antenna. A tale riguardo, controllare che entrambi i lati siano ben innestati.
13. Infilare nuovamente il cappuccio del pomolo (secondo le tre tacche triangolari, vedere schizzo) e fissarlo ruotandolo in senso orario (circa 10°) (vedere figura).
14. Spingere nuovamente l'anello dell'impugnatura sul pomolo in modo che il pomolo e l'anello siano a filo.
15. Posizionare la chiave di montaggio/per batteria sul pomolo in modo che i due naselli si innestino nelle aperture del disco di arresto (se necessario ruotare il pomolo finché i due naselli della chiave si agganciano nel pomolo).
16. Richiudere il pomolo con una rotazione di circa 30° in senso antiorario (fino a percepire un rumore secco).



| | | |
|---|--|----|
| 1 | Общие сведения | 83 |
| 2 | Указания по технике безопасности..... | 83 |
| 3 | Обслуживание исполнения SL | 85 |
| 4 | Обслуживание исполнения ML..... | 86 |
| 5 | Звуковые сигналы | 86 |
| 6 | Замена батареек у активной версии..... | 88 |
| 7 | Замена батареек, (пассивная) версия SC | 90 |

1 Общие сведения

- При монтаже цифровых навесных замков нужно следить за тем, чтобы в непосредственной близости не было источников низкочастотных помех. (Активные) навесные замки следует монтировать на расстоянии не менее 0,5 м друг от друга, а (активные) смарт-реле или (активные) модули активации - на расстоянии 1,5 м.
- При монтаже ни в коем случае не забивать ручку.
- Ручка фиксируется байонетным фиксатором.
- Навесной замок поставляется в подготовленном к монтажу виде.
- Программирование навесных замков выполнять перед монтажом! Навесные замки поставляется с завода в "режиме хранения" и приведение их в действие перед первым программированием с помощью транспондера невозможно!

Примечание: На момент поставки батарейки уже установлены.

2 Указания по технике безопасности

Осторожно:

- Неправильно установленные или запрограммированные навесные замки могут стать причиной блокировки доступа через дверь. За последствия неправильного монтажа, такие как отсутствие доступа к пострадавшим, материальный или иной ущерб, компания SimonsVoss Technologies GmbH ответственности не несет.
- Неправильно установленные в цифровом навесном замке батарейки могут стать причиной пожара и ожогов при ненадлежащем обращении.

Запрещается заряжать, вскрывать, нагревать или сжигать батарейки! Не замыкать батарейки коротко!

Указания:

- За повреждение дверей или компонентов вследствие неправильного монтажа компания SimonsVoss Technologies GmbH не несет ответственности.
- Навесной замок SimonsVoss разрешается использовать только в предусмотренных для него целях. Иное использование не допускается.
- Установка должна выполняться исключительно специализированным персоналом!
- Не допускать попадания на навесные замки масла, краски или кислот!
- При использовании вне помещений следует применять вариант .WP.
- Сохраняется право на изменения и техническое совершенствование.
- Документация была составлена самым добросовестным образом, что, тем не менее, не исключает возможность ошибок. Принятие ответственности за нее невозможно.
- Если в версиях данной документации на других языках имеются отличия, то в случае сомнения приоритет имеет немецкий оригинал.

Указания по замене батареек

- Замена батареек должна выполняться исключительно специализированным персоналом!
- Несоблюдение полярности может привести к повреждению навесного замка!
- Допускается использовать исключительно разрешенные SimonsVoss батарейки!

- Питание навесного замка должно осуществляться от двух батареек!
- Старые или отработанные батарейки утилизировать надлежащим образом и хранить в недоступном для детей месте!
- При замене батареек всегда заменять все батарейки новыми!
- При замене батареек не прикасаться к контактам новых батареек руками. Использовать чистые перчатки с обезжиренным покрытием.
- При замене батареек обращать внимание на то, чтобы электронная начинка, например, не испытывала механических нагрузок или не получила других повреждений.
- Для замены батареек (сторона с электронной начинкой) использовать исключительно ключ монтажный/для батарей (Z4.SCHLUESSEL) от SimonsVoss .

3 Обслуживание исполнения SL

Открытие

- Активная технология: Нажать транспондер в диапазоне действия связи ручки или
- (пассивная технология) SC: Приложить смарт-карту/смарт-тег к считывающей ручке.
- Повернуть ручку примерно на 30° по часовой стрелке до упора (до появления ощутимого сопротивления) и открыть зажим.

Крепление

- Закрыть зажим, он защелкнется автоматически.
- Обязательно проверить правильность крепления!

4 Обслуживание исполнения ML

Открытие

- Активная технология: Нажать транспондер в диапазоне действия связи ручки или
- (пассивная технология) SC: Приложить смарт-карту/смарт-тег к считывающей ручке.
- Повернуть ручку примерно на 30° по часовой стрелке до упора (до появления ощутимого сопротивления) и открыть зажим.

Замок

- Закреть зажим.
- Активная технология: Нажать транспондер в диапазоне действия связи ручки или
- (пассивная технология) SC: Приложить смарт-карту к считывающей ручке.
- Повернуть ручку примерно на 30° против часовой стрелки до упора (до появления ощутимого сопротивления).
- Обязательно проверить правильность крепления!

5 Звуковые сигналы

Активная версия

- 2 коротких звуковых сигнала перед соединением и короткий звуковой сигнал после разъединения: сигнализирует нормальное функционирование.
- Уровень предупреждения о степени зарядки батареи 1 8 коротких звуковых сигналов перед соединением. Батарейки почти полностью разряжены. Заменить батарейки в навесном замке.

- Уровень предупреждения о степени зарядки батареи 2 8 коротких звуковых сигналов продолжительностью 30 секунд с соответственно односекундной паузой. Сигнализирует аварийное предупреждение об уровне зарядки батарейки: Батарейки глубоко разряжены. Немедленно заменить батарейки в навесном замке!
- 8 коротких звуковых сигналов после разъединения указывают на то, что батарейка транспондера полностью разряжена. Поручить замену батареек транспондера

(пассивная) версия SC

- 2 коротких звуковых сигнала + светодиод дважды загорается на короткое время синим цветом перед соединением и короткий звуковой сигнал после разъединения: сигнализирует нормальное функционирование
- Уровень предупреждения о степени зарядки батареи 1 8 коротких звуковых сигналов + светодиод загорается 8 раз на короткое время красным цветом перед соединением. Батарейки почти полностью разряжены. Заменить батарейки в навесном замке.
- Уровень предупреждения о степени зарядки батареи 2 Продолжительность 30 секунд 8 коротких звуковых сигналов + светодиод загорается 2 раза соответственно на короткое время красным цветом с односекундной паузой. Сигнализирует аварийное предупреждение об уровне зарядки батарейки: Батарейки глубоко разряжены. Немедленно заменить батарейки в навесном замке!
- 8 коротких звуковых сигналов после разъединения указывают на то, что батарейка транспондера полностью разряжена. Поручить замену батареек транспондера.

С момента появления сигнала уровня предупреждения о степени зарядки батареи 2 возможно еще

- активный навесной замок: примерно 50 открываний.
- пассивный навесной замок SC: примерно 200 открываний.

После достижения этого количества открываний или примерно через 4 недели (активная технология) / примерно 2 недели (пассивная технология/SC) навесной замок автоматически переключается в режим приостановки.

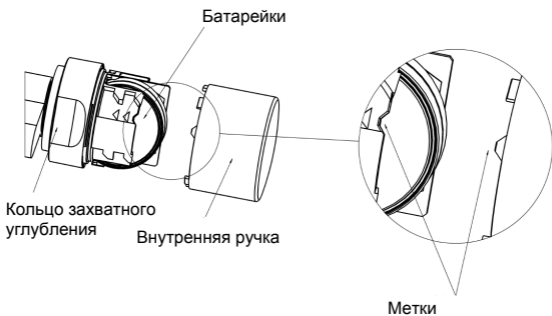
- G1: Режим хранения с питанием от аварийной батареи
- G2: Режим приостановки

Начиная с этого уровня предупреждения доступ может получить только администратор системы запирания. Транспондеры пользователей не принимаются (подробная информация на эту тему приведена в руководстве к цилиндрам замков "Предупреждения об уровнях зарядки батареек").

6 Замена батареек у активной версии

1. Ключ монтажный/для батарей установить на ручку таким образом, чтобы оба выступа находились в отверстиях стопорной шайбы. (при необходимости повернуть ручку так, чтобы оба выступа ключа вошли в ручку). Внимание: Чтобы ключ монтажный/для батарей мог войти в зацепление со стопорной шайбой, он должен ровно прилегать к внутренней торцевой поверхности кольца захватного углубления.
2. Удерживая ручку, осторожно повернуть ключ монтажный/для батарей примерно на 30° по часовой стрелке (до слышимого щелчка).
3. Снять с ручки ключ монтажный/для батарей.
4. Сдвинуть кольцо захватного углубления назад в направлении двери так, чтобы его можно было отсоединить от навесного замка.

5. Удерживая кольцо захватного углубления, повернуть ручку примерно на 10° против часовой стрелки и снять ее.
6. Осторожно извлечь обе батарейки из крепления.
7. Новые батарейки, положительным полюсом друг к другу, одновременно вставить в крепление (батарейки заменять последовательно). При обращении с батарейками работать исключительно в чистых перчатках с обезжиренной поверхностью.
8. Насадить ручку на место (в соответствии с треугольными метками, см. рисунок) и закрепить ее, повернув по часовой стрелке (примерно на 10°).
9. Надвинуть кольцо захватного углубления на ручку так, чтобы ручка и кольцо находились в одной плоскости.
10. Ключ монтажный/для батарей установить на ручку таким образом, чтобы оба выступа находились в отверстиях стопорной шайбы. (при необходимости повернуть ручку так, чтобы оба выступа ключа вошли в ручку).
11. Зафиксировать ручку поворотом примерно на 30° против часовой стрелки (до слышимого щелчка).



7 Замена батареек, (пассивная) версия SC

1. Ключ монтажный/для батарей установить на ручку таким образом, чтобы оба выступа находились в отверстиях стопорной шайбы. (при необходимости повернуть ручку так, чтобы оба выступа ключа вошли в ручку). Внимание: Чтобы ключ монтажный/для батарей мог войти в зацепление со стопорной шайбой, он должен ровно прилегать к внутренней торцевой поверхности кольца захватного углубления.
2. Удерживая ручку, осторожно повернуть ключ монтажный/для батарей примерно на 30° по часовой стрелке (до слышимого щелчка).
3. Снять с ручки ключ монтажный/для батарей.
4. Сдвинуть кольцо захватного углубления назад в направлении двери так, чтобы его можно было отсоединить от навесного замка.
5. Удерживая кольцо захватного углубления, повернуть ручку примерно на 10° против часовой стрелки и снять ее.
6. Осторожно сжать крепление батареек (там, где указаны три маленькие стрелки) чтобы разблокировать фиксацию крепления антенны.
7. Осторожно отвести крепление антенны в сторону (см. рисунок), не подвергая ее механическим нагрузкам.
8. Опция: Если была установлена сетевая плата, то осторожно извлечь ее из крепления.
9. Извлечь верхнюю батарейку из крепления.
10. Чтобы можно было удалить вторую батарейку, повернуть ручку на 180°. В этом случае батарейка сама выпадет из крепления.

11. Новые батарейки, положительным полюсом друг к другу, одновременно вставить в крепление (батарейки заменять последовательно). При обращении с батарейками работать исключительно в чистых перчатках с обезжиренной поверхностью.
12. Зафиксировать крепление антенны. При этом проследить за жесткой фиксацией с обеих сторон.
13. Насадить ручку на место (соблюдать треугольные метки, см. рисунок) и закрепить ее, повернув по часовой стрелке (примерно на 10° - см. рис.).
14. Надвинуть кольцо захватного углубления на ручку так, чтобы ручка и кольцо находились в одной плоскости.
15. Ключ монтажный/для батарей установить на ручку таким образом, чтобы оба выступа находились в отверстиях стопорной шайбы (при необходимости повернуть ручку так, чтобы оба выступа ключа вошли в зацепление на ручке).
16. Зафиксировать ручку поворотом примерно на 30° против часовой стрелки (до слышимого щелчка).

