



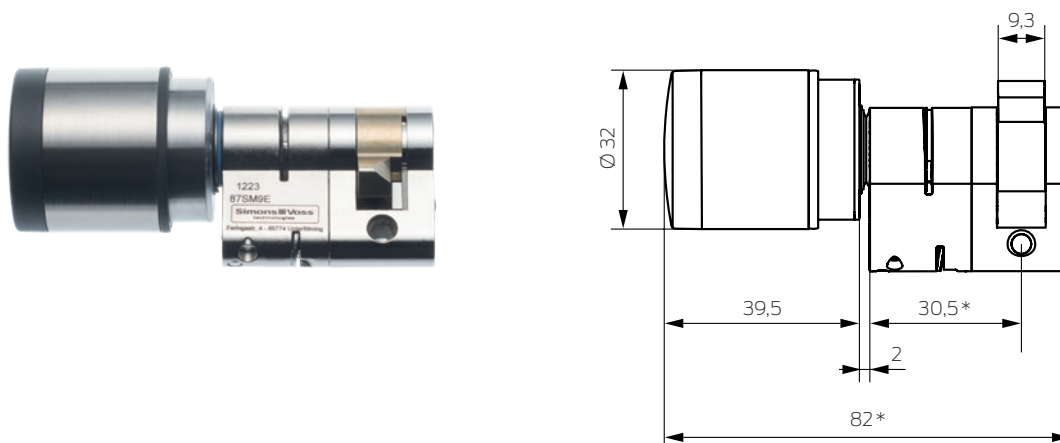
// **FEATURES**

- ❑ Einsatz in Schwenkhebelgriffen für Schalt- und Verteilerschränke oder Serverracks in Rechenzentren.
- ❑ Durch die Fase am Mitnehmer und den rückgefederten Mitnehmer ist eine Verriegelung des Schwenkhebelgriffes durch Eindrücken ohne ID-Medium möglich (.SL).
- ❑ Ob Aktiv oder Hybrid – verschiedene Lesevarianten sind jederzeit möglich und werden mit der Bluetooth Low Energy (BLE)-Technologie unterstützt.
- ❑ Höchste Datensicherheit: Das SecureElement speichert die verschlüsselten Systemdaten und ist Teil der neuen AX-Sicherheitsarchitektur. Dieser spezielle Chip ist integraler Teil der Authentifizierung und schützt sicher vor Angriffen von außen.
- ❑ Der Bohrschutz schützt die Aktor-Elektronik und das Zylinderprofil (Euro-Profil) gegen externe Angriffe.
- ❑ Investitionssicherheit ist Teil des SimonsVoss Versprechens. Der Cylinder AX ist in ein bestehendes System integrierbar (abwärtskompatibel zu vorhandenen Komponenten).
- ❑ Flexibel durch Modulbauweise: Der Cylinder AX ist durch individuell veränderbare Zylinderlängen schnell und effizient adaptierbar.
- ❑ Sehr lange Batterielevensdauer (bis zu 12 Jahren Stand-by).
- ❑ Noch mehr Bedienkomfort durch ergonomische Knäufe sowie optische und akustische Rückmeldungen.
- ❑ Made in Germany!
Für uns eine Selbstverständlichkeit.

// **TECHNISCHE DATEN**

Profile	❑ Europrofil Halbzylinder mit Selbstverriegelung (EU.HZ*.SL)	Temperaturbereich	Betrieb: -25° C bis +65° C (nach DIN EN 15684)
Basislänge	ab 30 – 10 mm	Schutzklasse	IP54 (Standard) / IP67 (Option .WP)
Winkel Mitnehmerstellung	37°	Signalisierung	Akustisch (Buzzer) und / oder Visuell (LED – grün / rot)
Mitnehmerbreite ab Nullstellung:	11 mm	Offline speicherbare Zutritte (Option .ZK)	bis zu 3.000
Knäufe	Leseknäuf ❑ Aktiv-Zylinder Edelstahlringkappe: Zubehör: Edelstahl-Knauflkappe ❑ Hybrid-Zylinder: Kunststoffkappe schwarz Durchmesser: 32 mm	Zeitzonengruppen	100+1
Leseverfahren	❑ Aktive Transpondertechnologie 25 KHz ❑ Hybrid (aktiv und passiv MIFARE® Classic und DESFire®) ❑ Bluetooth Low Energy (BLE)	Anzahl der Medien pro Zylinder	bis zu 64.000
Betriebsarten	Offline, virtuelles Netzwerk und Online (kombinierbar)	Anzahl der Zylinder die pro Transponder verwaltet werden können	304.000
Batterietyp	CR 2450, 3 V Lithium Anzahl: 2 x (Standard)	Funknetzwerk 868 MHz	Direkt vernetzbar mit integriertem LockNode (nachrüstbar)
Batterielevensdauer	Bis zu 12 Jahre Stand-by oder 100.000 Betätigungen (Standard)	Upgradefähigkeit	Firmware upgradefähig über BLE

// **ABMESSUNGEN (EUROPROFIL/EU)**



// **ANWENDUNG**



// **PRODUKTVARIANTEN**

 **DIGITALE EUROPROFIL ZYLINDER AX**

Digitale Europrofil Halbzylinder AX mit Selbstverriegelung

SV-Z5.EU.HZ.30-10.A.G2.SL

Baulänge 30–10 mm, mit Selbstverriegelung, Längenmodular, Edelstahlknopf demontierbar, integrierter Bohrschutz, mit SimonsVoss Transponder bedienbar

OPTIONEN

Version mit Zutrittskontrolle, Zeitzonesteuerung und Protokollierung

.ZK

Version mit integrierter Netzwerkplatine für die Vernetzung

.LN

Wetterfeste Version, Schutzart IP67, für den Einsatz in Außentüren und für Türen, die starkem Spritz- und Strahlwasser ausgesetzt sind

.WP



OPTIONALE LESEVERFAHREN:

⚡ Hybrid (aktiv und passiv MIFARE® Classic und DESFire®)

.AM.G2

Weitere Varianten, Optionen und Zubehör siehe Preisliste.

Maßangaben in mm