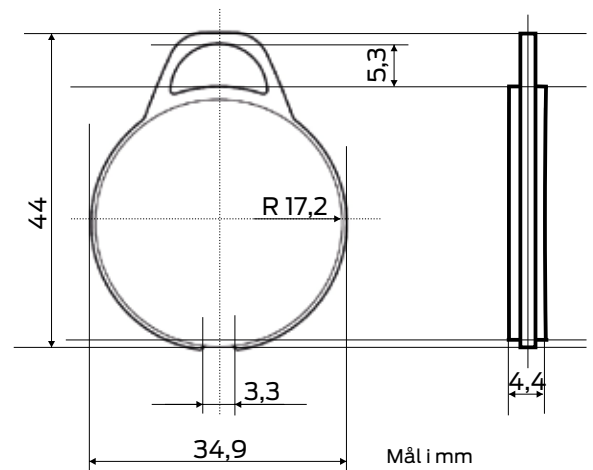




// EGENSKABER

- ❖ SlimTag bruges til identifikation i System 3060 til at betjene digitale låsecylindre, SmartHandles, SmartRelais og SmartLockers.
- ❖ Administrer op til 32.000 låse med én SlimTag, og åbn døren.
- ❖ SlimTags af typen MIFARE® DESFire® anvendes i system 3060. Dette er især en fordel, hvis en virksomhed allerede har identifikationsmedier, som f.eks. bruges som firma-ID-kort eller til tidsregistrering.

// DIMENSIONER



// TEKNISKE DATA

Materiale	hvid plast (polycarbonat)	Antenne	Trådviklet
Overflade	hvid plast (polycarbonat)	Antal lukninger, der kan administreres pr. SlimTag	Afhængigt af konfiguration op til 32.000
Dimensioner	44,0 x 34,9 x 4,4 mm (L x B x H)	Levetid (chips)	min. 10 år
Kapslingsklasse	IP67	RFID-funktion	ISO 14443A
Rækkevidde	Læserafhængig		
Temperaturområde	-25° C til +70° C		