



// CARATTERISTICHE

- ❑ Massima sicurezza dei dati: il Secure Element memorizza i dati di sistema criptati e costituisce parte della nuova architettura di sicurezza AX. Questo speciale chip è parte integrante dell'autenticazione e non può essere letto dall'esterno.
- ❑ La protezione antiforatura protegge l'elettronica dell'attuatore e il profilo del cilindro (profilo europeo) da attacchi esterni. Resistenza agli attacchi dimostrata: la più elevata chiave di classificazione secondo la norma DIN EN 15684 / DIN 18252. Possibile impiego in porte antieffrazione fino alla classe di resistenza RC 4 secondo EN 1627.
- ❑ Disponibile per sistemi Wireless Online (WO) e Virtual Card Network (SVCN).
- ❑ Flessibilità grazie alla costruzione modulare: Il cilindro AX può essere adattato in modo rapido ed efficiente a qualsiasi spessore di porta grazie alle lunghezze dei cilindri regolabili individualmente (EU).
- ❑ Lunghissima durata delle batterie (fino a 12 anni in stand-by).
- ❑ La sicurezza dell'investimento fa parte della promessa di SimonsVoss. Il cilindro AX può essere integrato in un sistema esistente (compatibile verso il basso con i componenti esistenti).
- ❑ Largo al bello: Il cilindro AX non convince solo per il suo aspetto, ma anche per la sua sensazione di comfort grazie ai pomelli ergonomici.
- ❑ Maggiore comfort operativo grazie alle segnalazioni ottiche e acustiche.
- ❑ Made in Germany. Per noi un'ovvietà.

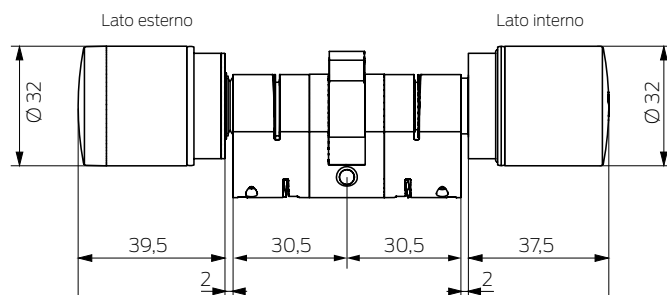
// DATI TECNICI

Profili	<ul style="list-style-type: none"> ❑ Cilindro con profilo europeo (EU) ❑ Cilindro tondo svizzero (SR) ❑ Ovale scandinavo (SO) 	Durata delle batterie	Fino a 12 anni in stand-by o 100.000 azionamenti (standard)
Lunghezza base	da 30–30 mm (EU/SR) Cilindro corto a partire da 20–25 mm (EU)	Range di temperatura	Esercizio: da -25° C a +65° C (secondo DIN EN 15684)
Pomoli	Pomolo di lettura: cappuccio in plastica nero Pomolo girevole: Acciaio inox Diametro: 32mm	Grado di protezione	IP54 (Standard) / IP67 (opzione .WP)
Procedimento di lettura	<ul style="list-style-type: none"> ❑ Procedimento di lettura Wireless Online: MIFARE® Classic, MIFARE® DESFire® / EV1/EV2/EV3, UID (card serial number) conforme a ISO 14443 (ad. es. MIFARE®, Legic® Advant, HID® SEOS) ❑ Virtual Card Network (SVCN): MIFARE® Classic, MIFARE® DESFire® / EV1/EV2/EV3 ❑ Bluetooth Low Energy (BLE) in preparazione 	Segnalazione	Acustica (cicalino) e / o ottica (LED – verde / rosso)
Modalità funzionali	Online: WirelessOnline (WO) Offline: Virtual Card Network (SVCN)	Accessi memorizzabili offline	WO: fino a 250, se la chiusura è offline SVCN: fino a 1.000
Tipo di batteria	CR 2450, 3 V al litio Numero: 2 x (standard)	Gruppi fasce temporali	In funzione dell'integratore di sistema
		Numero di supporti	In funzione dell'integratore di sistema
		Rete radio 868 MHz	Direttamente collegato in rete con LockNode integrato (WO)
		Possibilità di aggiornamento	Firmware aggiornabile tramite BLE
		Certificati	<ul style="list-style-type: none"> ❑ DIN EN 15684:2021 : Classificazione 16B40D3D (Standard / VdS) ❑ DIN 18252:2018 : Chiave di classificazione EE6DFZG (Standard) / EE6DR1 (Antipanico) ❑ SKG ***: opzione .SKG richiesta ❑ SSF 3522: classe 5 richiesta

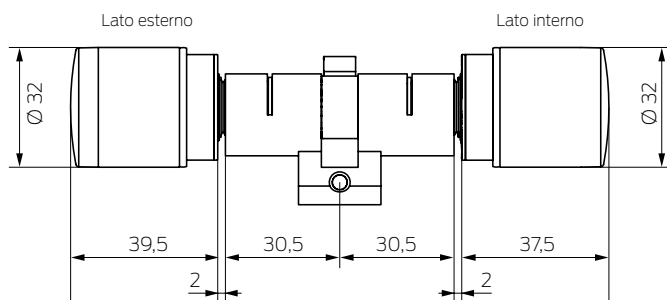
// DIMENSIONI



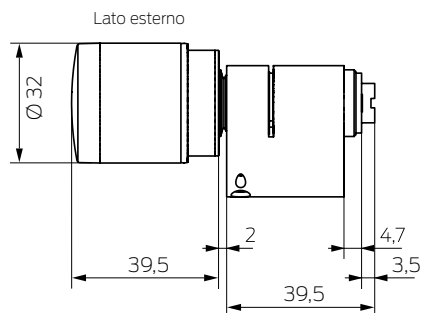
// SMARTINTEGO CILINDRO DIGITALE AX PROFILO EUROPEO



// SMARTINTEGO CILINDRO DIGITALE AX TONDO SVIZZERO



// SMARTINTEGO CILINDRO DIGITALE AX OVALE SCANDINAVO



Per ulteriori varianti, opzioni e accessori vedere il listino prezzi.

Dimensioni in mm