



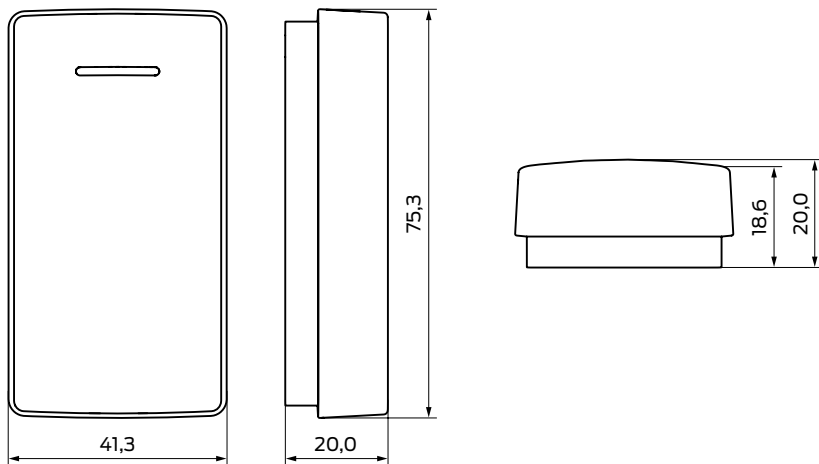
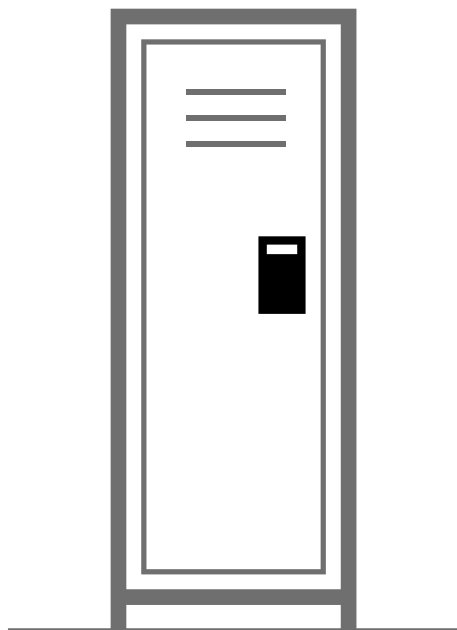
// CARATTERISTICHE

- ❖ Senza fori: l'installazione dello SmartLocker AX avviene senza necessità di realizzare interventi sugli armadi.
- ❖ Montaggio Quick-Click: con il nostro sistema Quick-Click il montaggio diventa ancora più semplice.
- ❖ I diversi adattatori permettono alla serratura di essere allineata in modo ottimale alla porta dell'armadietto.
- ❖ Contatto antisabotaggio sulla cover: un tentativo di manipolazione viene segnalato al software dell'integratore.
- ❖ Alimentazione di emergenza tramite USB: qualora le segnalazioni di batteria in esaurimento fossero state ignorate, un collegamento USB consente di passare all'alimentazione di emergenza e di attivare agevolmente lo SmartLocker AX.
- ❖ Il catenaccio a molla ne impedisce il blocco, quando l'armadietto è troppo pieno e gli oggetti premono contro la porta dall'interno.
- ❖ Feedback ottico e acustico: l'apertura o chiusura della serratura viene indicata con un segnale ottico e acustico (eventualmente disattivabile).
- ❖ Lunga durata: fino a 50.000 aperture senza cambio batterie.
- ❖ Batterie standard: 2x AA 1,5V (alcalina).
- ❖ Made in Germany. Garanzia di qualità.

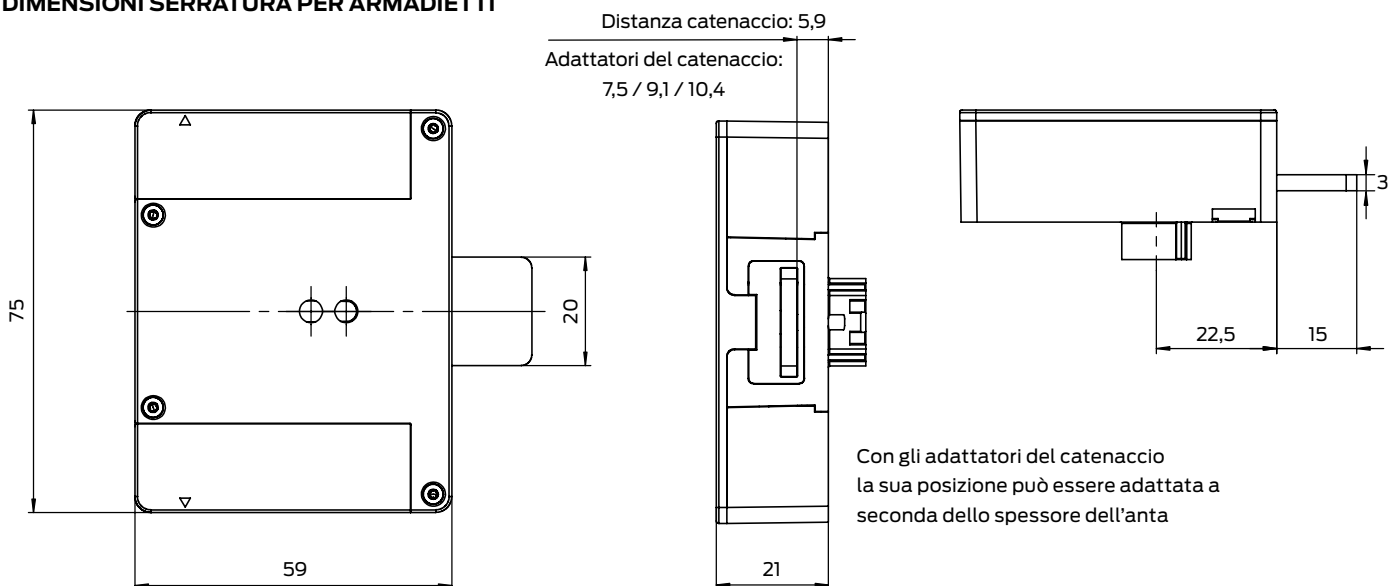
// DATI TECNICI

Diametro di apertura nell'armadietto/armadio	19 mm (punzonatura Doppia D)	Tipo di batteria	2x AA 1,5V (alcalina)
Dimensioni serratura (L x A x P)	59 x 75 x 21 mm	Durata delle batterie	Fino a 50.000 aperture o fino a 5 anni in stand-by
Dimensioni Lettore esterno (L x A x P)	41,3 x 75,3 x 20 mm	Range di temperatura	da 0° C a +65° C
Dimensioni catenaccio (LxAxP)	15 x 20 x 3 mm	Grado di protezione	IP40
Tecnologia di lettura	<ul style="list-style-type: none"> ❖ Tecnologia di lettura Wireless Online: MIFARE® Classic, MIFARE® DESFire®/EV1/EV2/EV3, UID (card serial number) conforme a ISO 14443 (ad. es. MIFARE®, Legic® Advant, HID® SEOS) ❖ Virtual Card Network (VCN): MIFARE® Classic, MIFARE® DESFire®/EV1/EV2/EV3 ❖ Bluetooth Low Energy (BLE) in preparazione 	Rete radio	Collegabile direttamente con LockNode (WO) integrato
Modalità funzionali	Online: WirelessOnline (WO) Offline: Virtual Card Network (VCN)	Segnalazione	Acustica (cicalino) Ottica (LED – verde / rosso)
		Accessi memorizzabili offline	WO: fino a 250, se la chiusura è offline VCN: fino a 1.000
		Gruppi fasce temporali	In funzione dell'integratore di sistema
		Numero di utenti, che possono essere gestiti per SmartLocker AX	In funzione dell'integratore di sistema

// DIMENSIONI DELL'UNITÀ DI LETTURA

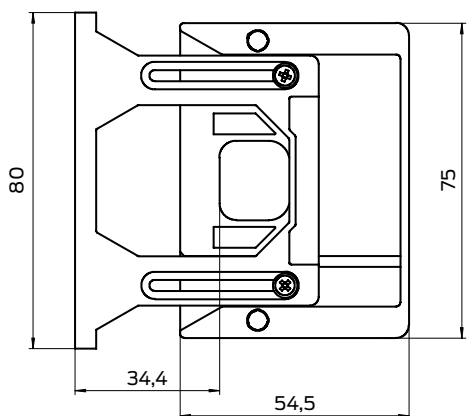


// DIMENSIONI SERRATURA PER ARMADIETTI



// DIMENSIONI PIASTRA DISTANZIATRICE

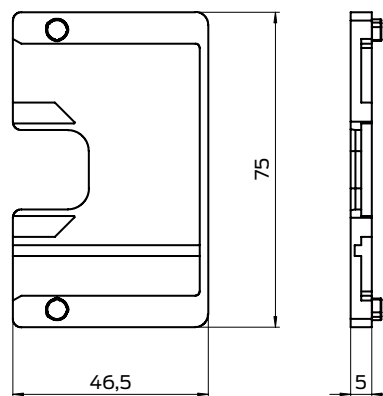
Protezione antitorsione



Massima: 34,4 mm
Minima: 15 mm

// DIMENSIONI PIASTRA DISTANZIATRICE

per adattare la posizione del catenaccio



Dimensioni in mm