



// **KENDETEGN**

- ❑ Højeste datasikkerhed: SecureElementet gemmer de krypterede systemdata og er en del af den nye AX-sikkerhedsarkitektur. Denne særlige chip er en integreret del af autentificeringen og kan ikke læses udefra.
- ❑ Borebeskyttelsen beskytter aktuatorens elektronik og cylinderprofilen (Euro-Profil) mod angreb udefra. Bevist modstandsdygtighed over for angreb: Højeste klassifikationsnøgle i henhold til DIN EN 15684 / DIN 18252. Kan anvendes i indbrudssikre døre op til modstandsklasse RC 4 i henhold til EN 1627.
- ❑ Fås til Wireless Online (WO) og Virtual Card Network (VCN)-systemer.
- ❑ Fleksibel takket være det modulære design: Cylinder AX kan hurtigt og effektivt tilpasses til enhver dørtykkelse takket være individuelt variable cylinderlængder (EU).
- ❑ Meget lang batterilevetid (op til 12 års standby).
- ❑ Investeringssikkerhed er en del af SimonsVoss' løfte. Cylinder AX kan integreres i et eksisterende system (nedadkompatibel med eksisterende komponenter).
- ❑ Plads til elegance: Cylinder AX imponerer ikke kun med sit flotte udseende, men også med sine komfortable ergonomiske knopper.
- ❑ Endnu mere betjeningskomfort takket være visuel og akustisk feedback.
- ❑ Made in Germany. For os er det en selvfølge.

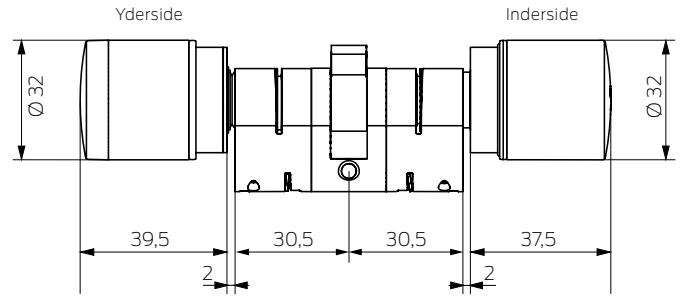
// **TEKNISKE DATA**

Profil	<ul style="list-style-type: none"> ❑ Europrofil-cylinder (EU) ❑ Swiss Round-cylinder (SR) ❑ Scandinavian Oval (SO) 	Batteriets levetid	Op til 12 års standby eller 100.000 aktiveringer (standard)
Basislængde	fra 30 - 30 mm (EU / SR) Kort cylinder fra 20 - 25 mm (EU) hhv. 30 mm (SO)	Temperaturområde	Drift: -25° C til +65° C (i henhold til DIN EN 15684)
Knopper	Læseknap: Sort plasthætte Drejeknap: rustfrit stål Diameter: 32 mm	Tæthedegrad	IP54 (standard) / IP67 (ekstraudstyr .WP)
Læsemetode	<ul style="list-style-type: none"> ❑ Læsemetode Wireless Online: MIFARE® Classic, MIFARE® DESFire® / EV1/EV2/EV3, UID (kortets serienummer) i henhold til ISO 14443 (z.B. MIFARE®, Legic® Advant, HID® SEOS) ❑ Virtual Card Network (SVCN): MIFARE® Classic, MIFARE® DESFire® / EV1/EV2/EV3 ❑ Bluetooth Low Energy (BLE) under forberedelse 	Signalering	Akustisk (summer) og/eller visuel (LED - grøn/rød)
Driftsarter	Online: WirelessOnline (WO) Offline: Virtual Card Network (VCN)	Offline adgang til lagringsmuligheder	WO: Op til 250 hændelser VCN: Op til 1.000 hændelser
Batteritype	CR 2450, 3 V lithium 2 x (standard)	Tidszonegrupper	Afhængigt af systemintegrator
		Antal medier	Afhængigt af systemintegrator
		Radionetværk 868 MHz	Direkte netværksforbindelse med integreret LockNode (WO)
		Opgraderbarhed	Firmware kan opgraderes via BLE
		Certifikater	<ul style="list-style-type: none"> ❑ DIN EN 15684:2021 : Klassifikation 16B40D3D (standard/VdS) ❑ DIN 18252:2018 : Klassifikationsnøgle EE6DFZG (standard) / EE6DR1 (antipanik) ❑ SKG **: Option .Anmodet om SKG ❑ SSF 3522: Anmodet om klasse 5

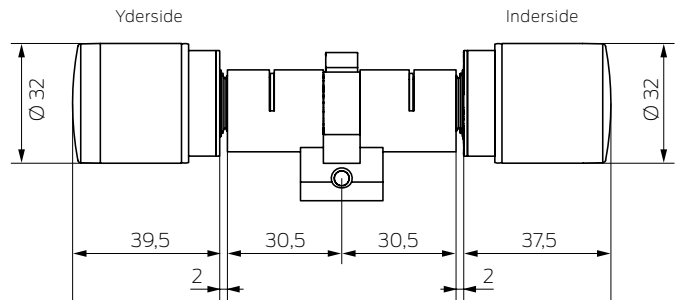
// DIMENSIONER



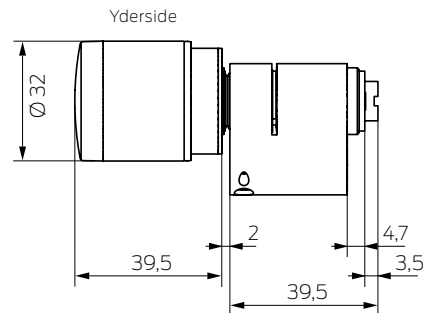
// SMARTINTEGO DIGITAL EUROPFIL-CYLINDER AX



// SMARTINTEGO DIGITAL SWISS ROUND CYLINDER AX



// SMARTINTEGO DIGITAL SCANDINAVIAN OVAL CYLINDER AX



For yderligere varianter, ekstraudstyr og tilbehør, se prislisen.

Mål i mm