

## **KURZANLEITUNG DIGITALE SMART HANDLE – KONVENTIONELLE BEFESTIGUNG MIT MO (MECHANICAL OVERRIDE)**

QUICK INSTALLATION GUIDE DIGITAL SMART HANDLE –  
CONVENTIONAL FASTENING WITH MO (MECHANICAL  
OVERRIDE) · MANUEL ABRÉGÉ SMART HANDLE NUMÉRIQUE  
– FIXATION CONVENTIONNELLE AVEC MO (MECHANICAL  
OVERRIDE) · KORTE HANDLEIDING DIGITALE SMART HANDLE  
– CONVENTIONELE BEVESTIGING MET MO (MECHANICAL  
OVERRIDE) · ISTRUZIONI BREVI SMART HANDLE DIGITALE  
– FISSAGGIO TRADIZIONALE CON MO (MECHANICAL  
OVERRIDE) · GUÍA RÁPIDA MANILLA INTELIGENTE DIGITAL  
– FIJACIÓN CONVENCIONAL CON MO (MECHANICAL  
OVERRIDE) · КРАТКОЕ РУКОВОДСТВО ЦИФРОВАЯ РУЧКА  
SMART HANDLE – ОБЫЧНОЕ КРЕПЛЕНИЕ С МО (С  
МЕХАНИЧЕСКИМ ПОДСОЕДИНЕНИЕМ)

4	Inhalt.
4	Benötigte Werkzeuge zur Montage (nicht beiliegend).
4	Wichtige Hinweise.
5	Hinweise Montage.
5	Montage Smart Handle – MO.
7	Montage Smart Handle MO – WP.
8	Optisches (Hybrid) / Akustisches Feedback.
8	Demontage Smart Handle – MO.
9	Batteriewechsel.
9	Batteriewechsel Smart Handle – Hybrid.
10	Contents.
10	Tools required for installation (not included in supply).
10	Important instructions.
11	Installation instructions.
11	Installation of Smart Handle – MO.
12	Installation of Smart Handle MO – WP.
14	Optical (Hybrid) / audible feedback signal.
14	Disassembly of Smart Handle – MO.
15	Battery change.
15	Battery change on SMART HANDLE – HYBRID.
16	Contenu.
16	Outils requis pour le montage (non fournis).
16	Remarques importantes.
17	Indications de montage.
17	Montage du Smart Handle – MO.
19	Montage du Smart Handle – MO – WP.
20	Réactions optiques (Hybrid) / acoustiques.
20	Démontage du Smart Handle – MO.
21	Remplacement des piles.
21	Remplacement des piles du Smart Handle-Hybrid.
22	Inhoud.
22	Benodigd gereedschap voor de montage (niet meegeleverd):
22	Belangrijke instructies.
23	Instructies montage.
23	Montage Smart Handle – MO.
25	Montage Smart Handle MO – WP.
26	Optische (Hybride) / akoestische feedback.
26	Demontage Smart Handle – MO.
27	Batterijvervanging.
27	Batterijvervanging Smart Handle – Hybride.
28	Sommario.
28	Attrezzi necessari per il montaggio (non inclusi).
28	Avvisi importanti.
29	Suggerimenti per il montaggio.
29	Montaggio dello Smart Handle – MO.
31	Montaggio dello Smart Handle MO – WP.
32	Feedback ottico (versione ibrida)/acustico.
33	Smontaggio dello Smart Handle – MO.
33	Sostituzione delle batterie.
34	Sostituzione delle batterie nello Smart Handle ibrido.

35	Contenido.
35	Herramientas necesarias para el montaje (no incluidas).
35	Indicaciones importantes.
36	Indicaciones sobre el montaje.
36	Montaje de la manilla inteligente – MO.
38	Montaje de la manilla inteligente MO – WP.
39	Respuesta óptica (híbrido)/acústica:
39	Desmontaje de la manilla inteligente – MO.
40	Cambio de pilas.
40	Cambio de pilas de la manilla inteligente híbrida.
41	Оглавление
41	Необходимые инструменты для монтажа (не прилагаются).
41	Важные указания.
42	Указания по монтажу.
42	Монтаж ручки Smart Handle- MO.
44	Монтаж ручки Smart Handle MO – WP.
45	Оптическая („гибрид“) / акустическая обратная связь.
46	Монтаж ручки Smart Handle- MO.
46	Замена батареек.
47	Замена батарейки в ручке Smart Handle- гибрид.
47	Abbildungen · Figures · Afbeeldingen · Figure · Figuras · Рисунки

## INHALT.

- 2x Cover
- 2x Abdeckung
- 1x Außenbeschlag
- 1x Innenbeschlag
- 1 x Drücker für Außenbeschlag
- 1x Drücker für Innenbeschlag (inkl. Inbusschraube)
- 2x Befestigungsschrauben
- 2 x Abstandsbolzen
- 1x Beipackzettel
- 1x Werkzeug Demontage Abdeckung und Batteriewechsel

## BENÖTIGTE WERKZEUGE ZUR MONTAGE (NICHT BEILIEGEND).

- Inbusschlüssel für Drückermontage (Schlüsselweite 3 mm)
- Gabelschlüssel 19
- Kreuzschlitzschraubendreher (Akkuschrauber empfohlen)
- Bohrmaschine
- Bohrer 8 mm und 13 mm

## WICHTIGE HINWEISE.

- Der Einbau und der Batteriewechsel dürfen nur durch geschultes Fachpersonal durchgeführt werden!
- SmartHandle nicht mit Öl, Farbe oder Säuren in Verbindung bringen!
- Es sind nur Batterien zu verwenden, welche von SimonsVoss freigegeben sind!
- Die im digitalen SmartHandle 3062 eingesetzten Batterien können bei Fehlbehandlung eine Feuer- oder Verbrennungsgefahr darstellen! Die Batterien nicht aufladen, öffnen, erhitzen oder verbrennen! Nicht kurzschließen!
- Alte bzw. verbrauchte Batterien fachgerecht entsorgen und nicht in Reichweite von Kindern aufbewahren!
- Ein Vertauschen der Polarität der Batterien kann zu Beschädigungen des SmartHandles führen!
- Bei einem Batteriewechsel immer alle Batterien erneuern!
- Bei einem Batteriewechsel die Kontakte der neuen Batterien nicht mit den Händen berühren. Verwenden Sie hierzu saubere und fettfreie Handschuhe.
- Das SmartHandle /SmartHandle WP / SmartHandle-Hybrid WP muss mit zwei Batterien betrieben werden!
- Das SmartHandle-Hybrid muss mit vier Batterien betrieben werden!
- Beim Batteriewechsel darauf achten, dass die Elektronik bzw. Elektroniken nicht z.B. mechanisch belastet werden bzw. anderweitig zu Schaden kommen.
- Die Elektronik auf der Innenseite darf nicht mit Feuchtigkeit in Berührung kommen.
- Im Außeneinsatz bzw. wenn die Außenseite z.B. mit Feuchtigkeit in Berührung kommen kann, ist die Variante .WP zu verwenden. Siehe hierzu „Montage SmartHandle WP“.
- Nicht an den Kabeln ziehen, beim Lösen von Steckverbindungen an den Steckern anfassen und diese vorsichtig entrasten.
- Die Montage des SmartHandles kann bei Einsteckschlössern mit Klemmnuss etwas schwergängig sein. Auf keinen Fall die Klemmnuss mechanisch bearbeiten (z.B. mit einer Feile o.ä.), da der Drücker ansonsten seine passgenaue Führung verliert.
- Bei Verwendung des SmartHandles an feuerhemmenden Türen muss ein dafür vorgesehener mechanischer Zylinder verbaut werden (nicht Bestandteil der Lieferung).
- Zur Demontage bzw. Batteriewechsel ausschließlich das Montagewerkzeug von SimonsVoss verwenden.
- Die Befestigungsbohrungen und der Vierkant müssen vertikal auf einer Linie liegen, weil sich der Beschlag ansonsten evtl. nicht montieren lässt.
- Bei der Befestigung des Beschlages an der Tür mittels der Schrauben darauf achten, dass die Elektronik nicht mechanisch belastet wird oder anderweitig Schaden erleiden kann.
- Schließzylinder und Stulpschraube sind nicht Teil des Lieferumfangs.
- Für Beschädigungen der Türen oder der Komponenten durch fehlerhafte Montage übernimmt die

SimonsVoss Technologies GmbH keine Haftung.

- Durch fehlerhaft installierte oder programmierte SmartHandle kann der Zugang durch eine Tür versperrt werden. Für die Folgen fehlerhafter Installationen, wie nicht möglicher Zugang zu verletzten Personen, Sachschäden oder andere Schäden, haftet die SimonsVoss Technologies GmbH nicht.
- Das SmartHandle wirkt ausschließlich auf die Falle des Einsteckschlusses.
- Das SimonsVoss SmartHandle darf nur für den vorgesehenen Zweck, das Öffnen und Schließen von Türen genutzt werden. Ein anderer Gebrauch ist nicht zulässig.
- Bei Verwendung in Kombination mit Panikschlössern ist nach dem Einbau unbedingt sicherzustellen, dass sich alle Teile des Verschlusses in einem betriebsbereiten Zustand befinden und die Panikfunktion des Einsteckschlusses gewährleistet ist.
- Änderungen bzw. technische Weiterentwicklungen können nicht ausgeschlossen werden.
- Die Dokumentation wurde nach bestem Wissen erstellt, evtl. Fehler können aber nicht ausgeschlossen werden. Hierfür kann keine Haftung übernommen werden.
- Sollten Abweichungen von Inhalten in Fremdsprachenversionen der Dokumentation bestehen, gilt im Zweifelsfall das deutsche Original.

## HINWEISE MONTAGE.

- Die Batterien sind bei Lieferung bereits eingebaut!
- Bei der Installation des digitalen SmartHandles 3062 (Aktiv und Hybrid) ist darauf zu achten, dass sich keine niederfrequenten Störquellen im Umkreis befinden.
- SmartHandle (Aktiv und Hybrid) sollten mindestens im Abstand von 0,5 m voneinander entfernt montiert werden, Smart Relais - Aktiv bzw. Scharfschalteinheiten im Abstand von 1,5 m.
- Das SmartHandle muss bündig an der Tür anliegen. Es ist unbedingt auf eine vorschriftsmäßige Montage zu achten, damit die Stabilität und Haltbarkeit des Produktes gewährt ist.
- Bei der Montage auf keinen Fall gegen Teile des SmartHandles schlagen.
- Beide Abdeckungen der Cover sind mit einer Clipvorrichtung verschlossen. Diese dürfen ausschließlich mit dem SimonsVoss Montagewerkzeug demontiert werden.
- SmartHandle vor dem Einbau programmieren! Die SmartHandle können vor der Erstprogrammierung nicht mit einem Transponder (Aktiv/Hybrid) bzw. SmartCard/SmartTag (Hybrid) betätigt werden!
- Die Montage des SmartHandles kann bei Einsteckschlössern mit Klemmnuss etwas schwergängig sein. Auf keinen Fall die Klemmnuss mechanisch bearbeiten (z.B. mit einer Feile o.ä.), da der Drücker ansonsten seine passgenaue Führung verliert.
- Unbedingt darauf achten, dass der Drückerverschluss nicht verkantet oder plastisch verformt wird. Der Drücker darf nach dem Verschluss kein Spiel in horizontaler Richtung aufweisen.
- Da bei den meisten Drückern aufgrund des Designs die Abdeckungen nach der Montage nicht mehr über die Drücker geschoben werden können, empfiehlt es sich, diese am Anfang über den Drücker zu schieben bevor dieser montiert wird.

## MONTAGE SMART HANDLE – MO.

1. Optional: Drücker / Rosetten / Beschläge etc., welche an der Tür angebracht sind, demontieren.
2. Das SmartHandle wird teilmontiert geliefert. Für Hinweise zur Demontage lesen Sie bitte den Abschnitt „Demontage“ und führen die Schritte 9, 11 und 12 durch.
3. Bei einigen Drückern ist es nicht möglich die Abdeckung im montierten Zustand anzubringen (z.B. gekröpfte Drücker). Bei diesen Drückern die Abdeckung (mit Logo nach außen) auf den Außendrücker schieben. Generell ist es möglich, bei allen so zu verfahren.
4. Optional: Bei einem Schloss mit 8,5 mm bzw. 10 mm Vierkant die entsprechende Hülse (8 mm --> 8,5 mm bzw. 8 mm --> 10 mm) von innen durch die Nussöffnung des Einsteckschlusses schieben.
5. Den Vierkant des Innenbeschlags durch die Nussaufnahme des Einsteckschlusses in der Tür schieben, sodass der Beschlag bündig anliegt. Hierbei unbedingt darauf achten, dass das 3-polige Kabel nicht gequetscht wird.
6. Innenbeschlag so ausrichten, dass der Beschlag parallel zur Tür steht.
7. Durch die entsprechenden Löcher am Innenbeschlag die benötigten Bohrungen an der Türe markieren.
8. Innenbeschlag von der Tür entfernen.
9. Die Bohrungen mit einem Durchmesser von 8 mm (oberes Loch) und 13 mm (unteres Loch) durch die Tür bohren.

10. Außendrücker in gewünschter Richtung horizontal in den Außenbeschlag einstecken, je nachdem ob es sich um eine DIN links oder DIN rechts Tür handelt.
11. Drückerverschluss aufstecken (Bild 2 und Bild 3).
12. Den Außendrücker festhalten und mit dem Gabelschlüssel den Drückerverschluss bis zum Anschlag ca. 75° nach rechts verdrehen (Bild 4 und Bild 5). Bei nicht korrekter Montage ist es möglich, dass sich der Drücker wieder lösen kann.
13. Die Montage des Innenbeschlags erfolgt von der Innenseite der Tür. Den Vierkant des Innenbeschlags durch die Nussaufnahme des Einsteckschlusses schieben, und den Innenbeschlag bis ca. 5 cm Entfernung auf die Tür schieben.
14. Das 3-polige Kabel des Innenbeschlags durch das untere Loch (13 mm Durchmesser) der Tür schieben, und unbedingt darauf achten, dass es nicht gequetscht oder geknickt wird.
15. Innenbeschlag komplett durch die Tür schieben, sodass dieser bündig an der Tür anliegt. Hierbei die Kabelrosette in der unteren Bohrung platzieren.
16. Die Montage des Außenbeschlags erfolgt von der Außenseite der Tür.
17. Die beiden Abstandsbolzen in den Außenbeschlag einstecken. Beim SmartHandle-Hybrid ist der obere Abstandsbolzen schon befestigt.
18. Gleichzeitig die Nussaufnahme des Außenbeschlags auf den Vierkant und die beiden Abstandsbolzen durch die angebrachten Bohrungen bis ca. 2 cm an die Tür schieben.
19. Das 3-polige Kabel durch die Aussparung am unteren Ende des Außenbeschlags platzieren.
20. Den Außenbeschlag komplett auf die Tür schieben. Dabei darauf achten, dass hierbei das Kabel des Innenbeschlags nicht gequetscht bzw. geknickt wird.
21. Das 3-polige Kabel des Innenbeschlags mit dem 3-poligen Kabel des Außenbeschlags verbinden. Dieses kann nur in eine Richtung eingesteckt werden. Bitte hierbei nicht an den Kabeln ziehen, sondern nur die Steckverbindung vorsichtig verrasten.
22. Das 2-polige Kabel des Außenbeschlags kann frei hängen, darf aber bei der Montage des Außencovers nicht gequetscht werden. Bitte nicht am Kabel ziehen.
23. Außen- und Innenbeschlag zusammendrücken, sodass beide bündig an der Tür anliegen.
24. Die Elektronik am Innenbeschlag vorsichtig aus der Halterung klicken und horizontal wegklappen. Hierbei unbedingt darauf achten, dass die Elektronik mechanisch nicht belastet wird oder anderweitig zu Schaden kommt.
25. Von der Innenseite der Tür die beiliegenden Schrauben durch die Bohrungen des Innenbeschlags schieben und handfest (ca. 5 – 7 Nm) mit den Abstandsbolzen des Außenbeschlags montieren.
26. Die Elektronik wieder in der Halterung verrasten.
27. Auf Leichtgängigkeit des Außendrückers prüfen, ansonsten liegt evtl. ein Problem mit dem Schloss oder ein Montagefehler vor. Im Zweifelsfall Komponenten demontieren und wieder bei Punkt 9 beginnen.
28. Den Zylinder von der Außenseite durch die dafür vorgesehene Öffnung des Beschlags schieben. Hierbei darauf achten, dass sich der Mitnehmer auf der 6-Uhr-Position befindet und das 3-polige Kabel nicht gequetscht oder geknickt wird.
29. Den Zylinder mit der Stulpschraube handfest (ca. 5 – 7 Nm) befestigen (Zylinder und Stulpschraube sind nicht Teil der Lieferung).
30. Das 3-polige Kabel vorsichtig in den Außenbeschlag schieben.
31. Bei einigen Drückern ist es nicht möglich, die Abdeckung im montierten Zustand anzubringen (z.B. gekröpfte Drücker). Bei diesen Drückern die Abdeckung (mit Logo nach außen) auf den Innendrücker schieben. Generell ist es möglich, bei allen so zu verfahren.
32. Innendrücker auf den Befestigungsflansch bis zum Anschlag aufschieben.
33. Inbusschraube des Innendrückers handfest anziehen.
34. Cover über den Innendrücker schieben.
35. Die Abdeckung vorsichtig durch die Öffnung des Innencovers schieben.
36. Das Cover auf den Innenbeschlag schieben, sodass dieses bündig an der Tür anliegt. Das Cover ist nicht symmetrisch, bitte auf die Kennzeichnung achten.
37. Die Abdeckung vorsichtig in das Cover einklicken.
38. Cover über den Außendrücker schieben.
39. Die Abdeckung vorsichtig durch die Öffnung des Außencovers schieben.
40. Das Cover auf den Außenbeschlag schieben, sodass dieses bündig an der Tür anliegt. Das Cover ist nicht symmetrisch, bitte auf die Kennzeichnung achten.
41. Die Abdeckung vorsichtig in das Cover einklicken.

## MONTAGE SMART HANDLE MO – WP.

1. Optional: Drücker / Rosetten / Beschläge etc., welche an der Tür angebracht sind, demontieren.
2. Das SmartHandle wird teilmontiert geliefert. Für Hinweise zur Demontage lesen Sie bitte den Abschnitt „Demontage“ und führen die Schritte 9 und 11 durch.
3. Bei einigen Drückern ist es nicht möglich die Abdeckung im montierten Zustand anzubringen (z.B. gekröpfte Drücker). Bei diesen Drückern die Abdeckung (mit Logo nach außen) auf den Außendrücker schieben. Generell ist es möglich bei allen so zu verfahren.
4. Optional: Bei einem Schloss mit 8,5 mm bzw. 10 mm Vierkant die entsprechende Hülse (8 mm --> 8,5 mm bzw. 8 mm --> 10 mm) von innen durch die Nussöffnung des Einsteckschlusses schieben.
5. Den Vierkant des Innenbeschlags durch die Nussaufnahme des Einsteckschlusses in der Tür schieben, sodass der Beschlag bündig anliegt. Hierbei unbedingt darauf achten, dass das 2-polige Kabel nicht gequetscht wird.
6. Innenbeschlag so ausrichten, dass der Beschlag parallel zur Tür steht.
7. Durch die entsprechenden Löcher am Innenbeschlag die benötigten Bohrungen an der Türe markieren.
8. Innenbeschlag von der Tür entfernen.
9. Die Bohrungen mit einem Durchmesser von 8 mm (oberes Loch) und 13 mm (unteres Loch) durch die Tür bohren.
10. Außendrücker in gewünschter Richtung horizontal in den Außenbeschlag einstecken, je nachdem ob es sich um eine DIN links oder DIN rechts Tür handelt.
11. Drückerverschluss aufstecken (Bild 2 und Bild 3).
12. Den Außendrücker festhalten und mit dem Gabelschlüssel den Drückerverschluss bis zum Anschlag ca. 75° nach rechts verdrehen (Bild 4 und Bild 5). Bei nicht korrekter Montage ist es möglich, dass sich der Drücker wieder lösen kann.
13. Die Montage des Innenbeschlags erfolgt von der Innenseite der Tür. Den Vierkant des Innenbeschlags durch die Nussaufnahme des Einsteckschlusses schieben, und den Innenbeschlag bis ca. 5 cm Entfernung auf die Tür schieben.
14. Die beiden Abstandsbolzen in den Außenbeschlag einstecken. Beim SmartHandle-Hybrid ist der obere Abstandsbolzen schon befestigt.
15. Das Kabel am Außenbeschlag durch die untere Bohrung (13 mm) der Tür schieben und durch die Öffnung an der Kabelrosette stecken. Hierbei unbedingt darauf achten, dass dieses nicht gequetscht oder geknickt wird.
16. Gleichzeitig die Nussaufnahme des Außenbeschlags auf den Vierkant und die beiden Abstandsbolzen durch die angebrachten Bohrungen der Tür schieben. Dabei das Kabel des Außenbeschlags immer straff nach innen ziehen und darauf achten, dass hierbei das Kabel des Außenbeschlags nicht gequetscht bzw. geknickt wird.
17. Das 2-polige Kabel des Außenbeschlags mit dem 3-poligen Kabel des Innenbeschlags verbinden. Dieses kann nur in eine Richtung eingesteckt werden. Bitte hierbei nicht an den Kabeln ziehen, sondern nur die Steckverbindung vorsichtig verrasten.
18. Das zweite 2-polige Kabel des Innenbeschlags kann frei hängen, darf aber bei der Montage des Innencovers nicht gequetscht bzw. geknickt werden. Bitte nicht am Kabel ziehen, dieses dient optional zum Anschluss der WaveNet-Platine.
19. Außen- und Innenbeschlag zusammendrücken, sodass beide bündig an der Tür anliegen.
20. Die Elektronik des Innenbeschlags vorsichtig aus der Halterung klicken und horizontal wegklappen. Hierbei unbedingt darauf achten, dass die Elektronik mechanisch nicht belastet wird oder anderweitig zu Schaden kommt
21. Von der Innenseite der Tür die beiliegenden Schrauben durch die Bohrungen des Innenbeschlags schieben und handfest (ca. 5 – 7 Nm) mit den Abstandsbolzen des Außenbeschlags montieren. Hierbei unbedingt darauf achten, dass das 2-polige Kabel nicht gequetscht wird.
22. Die Elektronik wieder vorsichtig in der Halterung verrasten.
23. Auf Leichtgängigkeit des Außendrückers prüfen, ansonsten liegt eventuell ein Problem mit dem Einsteckschloss oder ein Montagefehler vor. Im Zweifelsfall Komponenten demontieren und wieder bei Punkt 10 beginnen.
24. Innendrücker auf das Innenrohr bis zum Anschlag aufschieben.
25. Inbusschraube des Innendrückers handfest (ca. 5 – 7 Nm) anziehen.
26. Den Zylinder von der Außenseite durch die dafür vorgesehene Öffnung des Beschlags schieben. Hierbei darauf achten, dass sich der Mitnehmer auf der 6-Uhr-Position befindet und das 3-polige Kabel nicht gequetscht oder geknickt wird.
27. Den Zylinder mit der Stulpschraube handfest (ca. 5 – 7 Nm) befestigen (Zylinder und Stulpschraube sind nicht Teil der Lieferung).
28. Cover über den Innendrücker schieben.

29. Die Abdeckung vorsichtig durch die Öffnung des Innencovers schieben.
30. Das Cover auf den Innenbeschlag schieben, sodass dieses bündig an der Tür anliegt. Das Cover ist nicht symmetrisch, bitte auf die Kennzeichnung achten
31. Die Abdeckung vorsichtig in das Cover einklicken.
32. Cover über den Außendrücker schieben.
33. Die Abdeckung vorsichtig durch die Öffnung des Außencovers schieben..
34. Das Cover auf den Außenbeschlag schieben, sodass dieses bündig an der Tür anliegt. Das Cover ist nicht symmetrisch, bitte auf die Kennzeichnung achten.
35. Die Abdeckung vorsichtig in das Cover einklicken.

## **OPTISCHES (HYBRID) / AKUSTISCHES FEEDBACK.**

1. 2 kurze Töne / (SmartHandle-Hybrid: 2 kurze Töne + LED blinkt 2x kurz blau) vor dem Einkuppeln und ein kurzer Ton nach dem Auskuppeln: signalisiert normale Betätigung.
2. Warnstufe 1 - Schwache Batterien: Acht kurze Töne vor dem Einkuppeln. Batterien sind bald leer. Batterien im SmartHandle wechseln!
3. Warnstufe 1 (Hybrid – Transponder-Nutzung) - Schwache Batterien: Acht kurze Töne vor dem Einkuppeln. Batterien sind bald leer. Batterien im SmartHandle wechseln!
4. Warnstufe 1 (Hybrid – SmartCard-Nutzung) - Schwache Batterien: Acht kurze Töne + LED blinkt 8x kurz rot vor dem Einkuppeln. Batterien sind bald leer. Batterien im SmartHandle wechseln!
5. Warnstufe 2 - Extrem, schwache Batterien: 30 Sekunden lang acht kurze Töne mit jeweils einer Sekunde Pause = Notbatteriewarnung: Batterien sind extrem entladen. SOFORT die Batterien im SmartHandle wechseln!
6. Warnstufe 2 (Hybrid – Transponder-Nutzung) - Extrem, schwache Batterien: 30 Sekunden lang acht kurze Töne mit jeweils einer Sekunde Pause = Notbatteriewarnung: Batterien sind extrem entladen. SOFORT die Batterien im SmartHandle wechseln!
7. Warnstufe 2 (Hybrid – SmartCard-Nutzung) - Extrem, schwache Batterien: 30 Sekunden lang --> acht kurze Töne + LED blinkt 2x kurz rot mit jeweils einer Sekunde Pause = Notbatteriewarnung: Batterien sind extrem entladen. SOFORT die Batterien im SmartHandle wechseln!
8. Aktiv: Nach erstmaligem Auftreten der Warnstufe 2 können noch ca. 50 Öffnungen mit einem Transponder durchgeführt werden. Nach Erreichen dieser Öffnungsanzahl bzw. nach ca. 4 Wochen wechselt das SmartHandle automatisch in den Notbatterie-Lagermodus. Ab dieser Warnstufe befindet sich das SmartHandle im so genannten Lagermodus (G1) oder Freezemode (G2) und kann nur noch mit einem SimonsVoss Programmiergerät bzw. mittels eines G2-Batteriewechsel-Transponders (G2) angesprochen werden (Näheres hierzu im Handbuch SmartHandle).
9. Hybrid: Nach erstmaligem Auftreten der Warnstufe 2 können noch ca. 200 Öffnungen mit einem Transponder/SmartCard durchgeführt werden. Nach Erreichen dieser Öffnungsanzahl bzw. nach ca. 2 Wochen wechselt das SmartHandle-Hybrid automatisch in den Freezemode. Ab dieser Warnstufe kann das SmartHandle nur noch mit einem SimonsVoss Programmiergerät bzw. mittels eines G2-Batteriewechsel-Transponders angesprochen werden (Näheres hierzu im Handbuch SmartHandle).
10. 8 kurze Töne nach dem Auskuppeln: Weist darauf hin, dass die Transponderbatterie leer ist. Transponderbatterie muss gewechselt werden!

## **DEMONTAGE SMART HANDLE – MO.**

Bei den meisten Drückern ist es nicht möglich die Abdeckung über den Drücker zu schieben (z.B. gekröpfte Drücker). Die Demontage bezieht sich auf diese Drücker, ansonsten ist es möglich nach Entrastung der Abdeckung diese sofort abzunehmen.

1. Stulpschraube des Zylinders lösen und vollständig herausschrauben.
2. Zylinder demontieren.
3. Mit dem mitgelieferten Werkzeug von unten vorsichtig in die Abdeckung des Außencovers eingreifen und die Abdeckung entriegeln.
4. Abdeckung des Außencovers soweit wie möglich vom Cover wegschieben.
5. Das Außencover vom Beschlag wegschieben.
6. Die Abdeckung vorsichtig durch die Öffnung des Außencovers schieben und das Cover abnehmen.



7. Mit dem mitgelieferten Werkzeug von unten vorsichtig in die Abdeckung des Innencovers eingreifen und die Abdeckung entriegeln.
8. Abdeckung des Innencovers soweit wie möglich vom Cover wegschieben.
9. Das Innencover vom Beschlag wegschieben.
10. Die Abdeckung vorsichtig durch die Öffnung des Innencovers schieben und das Cover abnehmen.
11. Das 3-polige Kabel des Innenbeschlags vom 3-poligen Kabel des Außenbeschlags trennen.
12. Optional: Bei Verwendung des WaveNet-Netzwerks das 2-polige Kabel des Innenbeschlags vom 2-poligen Kabel des WaveNet-Adapters trennen.
13. Die Befestigungsschrauben von der Innenseite der Tür komplett herausschrauben.
14. Innen- und Außenbeschlag festhalten und gleichzeitig vorsichtig von der Tür wegziehen.
15. Bei Bedarf die Inbusschraube des Innendrückers losschrauben (bitte nur soweit herausschrauben, dass die Schraube im Drücker gefangen bleibt).
16. Innendrücker vom Innenbeschlag abziehen.

## **BATTERIEWECHSEL.**

1. Optional: Je nach Entfernungsmaß kann es notwendig sein, dass zuerst der Zylinder demontiert werden muss.
2. Batteriewechsel-Tool von unten in die Abdeckung des Innenbeschlags schieben.
3. Abdeckung entrasten und vorsichtig Richtung Drücker schieben.
4. Innencover ebenfalls Richtung Drücker schieben.
5. Die Elektronik vorsichtig entrasten und horizontal wegklappen.
6. Beide Batterien vorsichtig aus der Halterung ziehen.
7. Die neuen Batterien mit den Pluspolen zueinander gleichzeitig in die Halterung schieben (Batterien bitte zügig wechseln). Die neuen Batterien nur mit sauberen und fettfreien Handschuhen berühren!
8. Elektronik wieder vorsichtig verrasten.
9. Mit Hilfe des Werkzeugs den Schieber an der Innenseite der Abdeckung wieder auf die Grundposition zurückschieben. Ansonsten kann die Abdeckung nicht mehr verrastet werden.
10. Innencover wieder aufschieben, sodass dieses bündig an der Tür anliegt.
11. Abdeckung aufschieben und im Innencover verrasten.

## **BATTERIEWECHSEL SMART HANDLE – HYBRID.**

Beim SmartHandle – Hybrid sind zusätzlich zu den Batterien im Innenbeschlag (siehe hierzu „Batteriewechsel“) weitere Batterien im Außenbeschlag untergebracht. Bitte unbedingt immer alle Batterien erneuern.

1. Optional: Je nach Entfernungsmaß kann es notwendig sein, dass zuerst der Zylinder demontiert werden muss.
2. Batteriewechsel-Tool von unten in die Abdeckung des Außenbeschlags schieben.
3. Abdeckung entrasten und vorsichtig Richtung Drücker schieben.
4. Außencover ebenfalls Richtung Drücker schieben.
5. Die Elektronik vorsichtig entrasten und horizontal wegklappen.
6. Beide Batterien vorsichtig aus der Halterung ziehen.
7. Die neuen Batterien, mit den Pluspolen zueinander, gleichzeitig in die Halterung schieben (Batterien bitte zügig wechseln). Die neuen Batterien nur mit sauberen und fettfreien Handschuhen berühren!
8. Elektronik wieder vorsichtig verrasten.
9. Mit Hilfe des Werkzeugs den Schieber an der Innenseite der Abdeckung wieder auf die Grundposition zurückschieben. Ansonsten kann die Abdeckung nicht mehr verrastet werden.
10. Außencover wieder aufschieben, sodass dieses bündig an der Tür anliegt.
11. Abdeckung aufschieben und im Außencover verrasten.

## CONTENTS.

- 2 x cover
- 2 x inlay
- 1 x outer fitting
- 1 x inside fitting
- 1 x handle with outer fitting
- 1 x handle for inside fitting (including hex screw)
- 2 x fastening screws
- 2 x spacing bolts
- 1 x instruction leaflet
- 1 x tool for dismounting inlay and changing battery

## TOOLS REQUIRED FOR INSTALLATION (NOT INCLUDED IN SUPPLY).

- Allen key for fitting the handle (3 mm in size)
- Open-ended spanner no. 19
- Cross-tip screwdriver (battery-powered screwdriver recommended)
- Drill
- Drill tips 8 mm and 13 mm

## IMPORTANT INSTRUCTIONS.

- Only trained specialists may fit the cylinder or change the battery!
- Do not allow the SmartHandle to come into contact with oil, paint or acids.
- Only use batteries which have been approved by SimonsVoss!
- The batteries used in SmartHandle 3062 may pose a fire or burn hazard if handled incorrectly! Do not recharge, open, heat or burn these batteries. Do not short-circuit!
- Dispose of old and used batteries in the proper manner and store them out of children's reach!
- Damage may be caused to SmartHandle if you reverse the battery polarity!
- Always replace both batteries when changing batteries!
- Do not touch the contacts on the new batteries with your hands when replacing the old ones. Use clean gloves free of fat or grease to handle the battery.
- SmartHandle / SmartHandle WP / SmartHandle Hybrid WP must always be operated with two batteries!
- SmartHandle Hybrid must always be operated with four batteries!
- When replacing the batteries, make sure that the electronic module(s) are not subject to mechanical stress, for example, and not otherwise damaged in any other way.
- The electronic modules on the interior side must not come into contact with damp.
- The .WP version should always be used when SmartHandle is installed outdoors or the electronic side may come into contact with damp, for example. See "Installation of SmartHandle WP" for more details.
- Do not pull on cabling; if plug-in connections become loose, take hold of the plugs and carefully disconnect.
- SmartHandles may be difficult to fit in mortise locks with a retaining nut. You must not alter the retaining nut in any way, using a file, for example; otherwise, the handle's guide piece will no longer fit accurately.
- When using the SmartHandle in fire-retardant doors, an appropriate mechanical cylinder must be fitted (not included in the supply package).
- Only use the SimonsVoss installation key to dismount or replace the battery.
- The fastening holes and the spindle must be vertically aligned; otherwise, you may not be able to install the fitting.
- When screwing the fitting into position on the door, make sure that the electronics are not subject to mechanical load and are not damaged in any other way.
- Locking cylinders and the cylinder fastening screw are not part of the supply package.
- SimonsVoss Technologies GmbH accepts no liability for damage caused to doors or components due to incorrect fitting or installation.
- Access through a door may be blocked due to incorrectly installed or incorrectly programmed SmartHandles. SimonsVoss GmbH is not liable for consequences of incorrect installation, such as blocked access to injured persons, physical damage or any other losses.

- SmartHandle only acts on the mortise lock latch bolt.
- The SimonsVoss SmartHandle may only be used for its intended purpose: opening and locking doors. No other use is permitted.
- When used in combination with panic locks, you must ensure that all parts of the locking system are fully functional and the mortise lock panic function is guaranteed to work after installation.
- Modifications or further technical developments cannot be excluded.
- This documentation has been compiled in accordance with the best knowledge available to us. However, errors cannot be ruled out. No liability is accepted in such cases.
- Should there be differences in the content of other language versions of this documentation, the German version applies in cases of doubt.

## INSTALLATION INSTRUCTIONS.

- Batteries are already installed when the cylinder is delivered!
- When installing the digital SmartHandle 3062 (Active and Hybrid), ensure that there are no sources of low-frequency interference in the surrounding area.
- SmartHandles (Active and Hybrid) should be installed at least 0.5 m from one another while SmartRelays Active or activation units should be 1.5 m from one another.
- SmartHandle must be fitted, so that it is flush with the door. You must install the product as specified to ensure that it is structurally stable and will have a long service life.
- You must not strike parts of the SmartHandle during installation.
- The two inlays in the cover are locked into position with a clip mechanism. These may only be removed using the SimonsVoss installation tool.
- Programme SmartHandle before installing! The SmartHandles cannot be actuated with a transponder (Active/Hybrid) or a SmartCard/SmartTag before they are programmed for the first time!
- SmartHandles may be difficult to fit in mortise locks with a retaining nut. You must not alter the retaining nut in any way, using a file, for example; otherwise, the handle's guide piece will no longer fit accurately.
- Ensure you do not damage the edges or deform its shape in any way. Once fitted, the handle must not be loose when in its horizontal position.
- As it is no longer possible in the case of most handles to push the inlays over the handles after installation due to the design, it is recommended to push them over the handle first before it is installed.

## INSTALLATION OF SMART HANDLE – MO.

1. Optional: handles, escutcheons, fittings and other door furniture fitted to the door are to be removed.
2. The SmartHandle is partly assembled when delivered. For information on disassembly, please consult the „Disassembly“ section and follow steps 9,11 and 12.
3. On some handles it is not possible to apply the inlay once the handle is installed (e.g., offset handles). For these handles, push the inlay (with the logo facing outward) over the outer handle. Generally speaking it is possible to proceed for all handles like this.
4. Optional: In a lock with a 8.5 mm or 10 mm spindle, push the the corresponding sleeve (8 mm --> 8.5 mm or 8 mm --> 10 mm) through the retainer opening in the mortise lock.
5. Push the inside fitting spindle through the retainer slot in the door's mortise lock, so that the fitting is flush with the door. Ensure you do not squash the 3-pole cable when doing so.
6. Position the inside fitting in such a way that it is parallel to the door.
7. Mark the drill holes required through the corresponding holes in the inside fitting.
8. Remove inside fitting from the door.
9. Drill the holes with a diameter of 8 mm (top hole) and 13 mm (lower hole) through the door.
10. Insert outer handle horizontally into the outer fitting, placing it in the direction that you require, depending on whether it is a DIN left-hand or right-hand door.
11. Place handle fastener piece into position (see Diagrams 2 and 3)
12. Hold the outside handle and use the spanner to rotate the fastener piece about 75° to the right until it fits into position (Diagrams 4 and 5). If you do not fit it correctly, the handle may come loose again.
13. The inside fitting is mounted onto the inner surface of the door. Push the inner fitting spindle through the mortise lock retainer slot and push the inner fitting onto the door until it is about 5 cm away.
14. Push the 3-pole cable for the inside fitting through the lower hole (13 mm in diameter) and ensure that it doesn't get caught or buckled.

15. Push inside fitting through the door completely, so that it is flush with the door. In doing so, place the cable escutcheon into the lower drill hole.
16. The outer fitting is mounted from the outer side of the door.
17. Insert the two spacing bolts in the outer fitting. On the SmartHandle Hybrid, the upper spacing bolt is already attached.
18. Push the outer fitting retainer slot onto the spindle while pushing the two spacing bolts through the drill holes up to a gap of 2 cm.
19. Insert the 3-pole cable through the cut-out in the lower end of the outer fitting.
20. Push the outer fitting onto the door completely. In doing so, ensure that the inside fitting cable does not get caught or buckled.
21. Connect the 3-pole cable from the inside fitting with the 3-pole cable from the outer fitting. This cable can only be inserted in one direction. Do not pull on the cables while doing so; just carefully secure the plug-in connection into position.
22. The 2-pole cable from the outer fitting can hang freely, but must not get caught when the outer cover is fitted. Do not pull on the cable.
23. Press outer and inside fittings together, so that they both are flush against the door.
24. Press the electronics module in the inside fitting carefully out of its bracket and fold back horizontally. Make sure that the electronics are not subject to mechanical load and are not damaged in any other way.
25. Insert the supplied screws through the inside fitting drill holes from inside the door and fasten to the outer fitting spacer bolts by hand (about 5-7 Nm).
26. Carefully click the electronics back into their bracket.
27. Check that the outer handle can turn easily; if it does not, there may be a problem with the lock or the handle may have been fitted incorrectly. In case of doubt, disassemble components and start again from Step 9.
28. Push the cylinder through the designated hole in the fitting from the outside. In doing so, ensure that the cam is at the six o'clock position and that the 3-pole cable does not get caught or buckled.
29. Fasten the cylinder with the fastening screw by hand (about 5-7 Nm) – note that cylinder and screw are not part of the supply.
30. Carefully push the 3-pole cable into the outer fitting.
31. On some handles it is not possible to apply the inlay once the handle is installed (e.g., offset handles). For these handles, push the inlay (with the logo facing outward) over the inside handle. Generally speaking it is possible to proceed for all handles like this.
32. Push inside handle onto the connecting flange until it will go no further.
33. Fasten the inside handle hex screw firmly by hand.
34. Push cover over the inside handle.
35. Carefully push the inlay through the opening in the inside cover.
36. Push cover onto the inside fitting, so that it is flush with the door. The cover is not symmetrical – please pay attention to the marking.
37. Click the inlay carefully into the cover.
38. Push cover over the outer handle.
39. Carefully push the inlay through the opening in the outer cover.
40. Push cover onto the outer fitting, so that it is flush with the door. The cover is not symmetrical – please pay attention to the marking.
41. Click the inlay carefully into the cover.

## **INSTALLATION OF SMART HANDLE MO – WP.**

1. Optional: handles, escutcheons, fittings and other door furniture fitted to the door are to be removed.
2. The SmartHandle is partly assembled when delivered. For information on disassembly, please consult the „Disassembly“ section and follow steps 9 and 11.
3. On some handles it is not possible to apply the inlay once the handle is installed (e.g., offset handles). For these handles, push the inlay (with the logo facing outward) over the outer handle. Generally speaking it is possible to proceed for all handles like this.
4. Optional: In a lock with a 8.5 mm or 10 mm spindle, push the the corresponding sleeve (8 mm --> 8.5 mm or 8 mm --> 10 mm) through the retainer opening in the mortise lock.
5. Push the inside fitting spindle through the retainer slot in the door's mortise lock, so that the fitting is flush with the door. Ensure you do not squash the 2-pole cable when doing so.
6. Position the inside fitting in such a way that it is parallel to the door.
7. Mark the drill holes required through the corresponding holes in the inside fitting.

8. Remove inside fitting from the door.
9. Drill the holes with a diameter of 8 mm (top hole) and 13 mm (lower hole) through the door.
10. Insert outer handle horizontally into the outer fitting, placing it in the direction that you require, depending on whether it is a DIN left-hand or right-hand door.
11. Place handle fastener piece into position (see Diagrams 2 and 3)
12. Hold the outside handle and use the spanner to rotate the fastener piece about 75° to the right until it fits into position (Diagrams 4 and 5). If you do not fit it correctly, the handle may come loose again.
13. The inside fitting is mounted onto the inner surface of the door. Push the inner fitting spindle through the mortise lock retainer slot and push the inner fitting onto the door until it is about 5 cm away.
14. Insert the two spacing bolts in the outer fitting. On the SmartHandle Hybrid, the upper spacing bolt is already attached.
15. Push the cable from the outer fitting through the lower hole (13 mm in diameter) and through the opening in the cable escutcheon. Ensure you do not catch or buckle the cable while doing so.
16. Push the outer fitting retainer slot onto the spindle while pushing the two spacing bolts through the drill holes in the door. When doing so, pull the cable of the outer fitting taut on the inside, ensuring that the cable of the outer fitting is not caught or kinked.
17. Connect the 2-pole cable of the outer fitting with the 3-pole cable of the inside fitting. This cable can only be inserted in one direction. Do not pull on the cables while doing so; just carefully secure the plug-in connection into position.
18. The second 2-pole cable from the inside fitting can hang freely, but must not get caught or buckled when the outer cover is fitted. Do not pull on the cable. The second cable is optionally used to connect the WaveNet circuit board.
19. Press outer and inside fittings together, so that they both are flush against the door.
20. Click the electronics module in the inside fitting carefully out of its bracket and fold back horizontally. Make sure that the electronics are not subject to mechanical load and are not damaged in any other way.
21. Insert the supplied screws through the inside fitting drill holes from inside the door and fasten to the outer fitting spacer bolts by hand (about 5-7 Nm). Ensure you do not squash the 2-pole cable when doing so.
22. Carefully click the electronics back into their bracket.
23. Check that the outer handle can turn easily; if it does not, there may be a problem with the mortise lock or the handle may have been fitted incorrectly. In case of doubt, disassemble components and start again from Step 10.
24. Push inside handle onto the inner tube until it will go no further.
25. Tighten the inside handle hex screw firmly by hand (about 5-7 Nm).
26. Push the cylinder through the designated hole in the fitting from the outside. In doing so, ensure that the cam is at the six o'clock position and that the 3-pole cable does not get caught or buckled.
27. Fasten the cylinder with the fastening screw by hand (about 5-7 Nm) – note that cylinder and screw are not part of the supply.
28. Push cover over the inside handle.
29. Carefully push the inlay through the opening in the inside cover.
30. Push cover onto the inside fitting, so that it is flush with the door. The cover is not symmetrical – please pay attention to the marking.
31. Click the inlay carefully into the cover.
32. Push cover over the outer handle.
33. Carefully push the inlay through the opening in the outer cover.
34. Push cover onto the outer fitting, so that it is flush with the door. The cover is not symmetrical – please pay attention to the marking.
35. Click the inlay carefully into the cover.

## OPTICAL (HYBRID) / AUDIBLE FEEDBACK SIGNAL.

1. 2 short audible signals / (SmartHandle Hybrid: 2 short audible signals + LED flashes blue twice briefly) before engaging and a short audible signal after disengaging; indicates normal activation.
2. Warning Level 1 - Low batteries: eight short audible signals before engaging. Batteries will soon be empty. Replace batteries in the SmartHandle!
3. Warning Level 1 (Hybrid – transponder use) - Low batteries: eight short audible signals before engaging. Batteries will soon be empty. Replace batteries in the SmartHandle!
4. Warning Level 1 (Hybrid – SmartCard use) - Low batteries: eight short audible signals + LED flashes red briefly 8x before engaging; Batteries will soon be empty. Replace batteries in the SmartHandle!
5. Warning Level 2 - Extremely low batteries: Eight short audible signals for 30 seconds with a one-second break between each signal = emergency battery warning; Batteries are almost completely empty. Replace the batteries in the SmartHandle IMMEDIATELY!
6. Warning Level 2 (Hybrid – transponder use) - Extremely low batteries: Eight short audible signals for 30 seconds with a one-second break between each signal = emergency battery warning; Batteries are almost completely empty. Replace the batteries in the SmartHandle IMMEDIATELY!
7. Warning Level 2 (Hybrid – SmartCard use) - Extremely low batteries: 30 seconds long --> 8 short audible signals + LED flashing red twice briefly with one second pause between each one = emergency battery warning; Batteries are almost completely empty. Replace the batteries in the SmartHandle IMMEDIATELY!
8. Active: Once Warning Level 2 has been emitted for the first time, the door can be opened with a transponder around 50 times. After reaching this number of opening operations or after about 4 weeks, SmartHandle automatically switches to emergency battery storage mode. Once at this warning level, the SmartHandle is in what is known as storage mode (G1) or freeze mode (G2) and can now only be activated using a SimonsVoss programming device or using a G2 battery replacement transponder (G2) (consult the SmartHandle manual for more details).
9. Hybrid: Once Warning Level 2 has been emitted for the first time, the door can be opened with a transponder/smart card around 200 times. After reaching this number of opening operations or after about 2 weeks, SmartHandle Hybrid automatically switches to freeze mode. Once at this warning level, SmartHandle can now only be activated using a SimonsVoss programming device or using a G2 battery replacement transponder (consult the SmartHandle manual for more detailed information).
10. Eight short audible signals after disengaging; indicates that the transponder battery is empty. Transponder battery must be replaced.

## DISASSEMBLY OF SMART HANDLE – MO.

On the majority of handles it is not possible to push the inlay over the handle (e.g., offset handles). The disassembly refers to these handles. In other cases, it is possible to remove them immediately as soon as the inlay is detached.

1. Undo the cylinder fastening screw and unscrew completely.
2. Dismount cylinder.
3. Use the supplied tool to grip carefully into the outer cover inlay from beneath and unlock the inlay.
4. Push the outer cover as far away from the cover as possible.
5. Push the outer cover away from the fitting.
6. Carefully push the inlay through the opening in the outer cover and then remove the cover.
7. Use the supplied tool to grip carefully into the inside cover inlay from beneath and unlock the inlay.
8. Push the inside cover as far away from the cover as possible.
9. Push the inside cover away from the fitting.
10. Carefully push the inlay through the opening in the inside cover and then remove the cover.
11. Disconnect the 3-pole cable from the inside fitting with the 3-pole cable from the outer fitting.
12. Optional: If a WaveNet network is used, disconnect the 2-pole cable from the inside fitting with the 2-pole cable from the outer fitting.
13. Completely undo the fastening screws on the inside of the door.
14. Hold the inside and outer fittings firmly and carefully pull away from the door.
15. If necessary, loosen the hex screw in the inside door handle, but ensure that you only unscrew a little, so that the screw remains in the handle.
16. Remove the inside handle from the inside fitting.

## **BATTERY CHANGE.**

1. Optional: Depending on the centres distance, it may be necessary to disassemble the cylinder first.
2. Carefully insert the battery replacement tool into the inside fitting inlay from below.
3. Detach inlay and carefully push towards the handle.
4. Also push inside cover towards the handle.
5. Carefully unlock the electronics and fold back horizontally.
6. Carefully remove both batteries from the holder.
7. Insert the new batteries into the holder at the same time with the positive poles next to each other; change the batteries as quickly as possible. You must wear clean gloves free of fat or grease to handle new batteries.
8. Carefully click electronics back into place.
9. Use the tool to push the slider on the inside of the inlay back to its home position; if you do not, the inlay can no longer be clicked into place.
10. Push the inside cover back into position, so that it is fitted flush with the door.
11. Insert inlay and lock into position in the inside cover.

## **BATTERY CHANGE ON SMART HANDLE – HYBRID.**

In SmartHandle – Hybrid, there are not only batteries in the inside fitting (see "Battery replacement" for more details), but there are also other batteries in the outer fitting. You must always replace all batteries at the same time.

1. Optional: Depending on the centres distance, it may be necessary to disassemble the cylinder first.
2. Carefully insert the battery replacement tool into the outer fitting inlay from below.
3. Detach inlay and carefully push towards the handle.
4. Also push outer cover towards the handle.
5. Carefully unlock the electronics and fold back horizontally.
6. Carefully remove both batteries from the holder.
7. Insert the new batteries into the holder at the same time with the positive poles next to each other; change the batteries as quickly as possible. You must wear clean gloves free of fat or grease to handle new batteries.
8. Carefully click electronics back into place.
9. Use the tool to push the slider on the inside of the inlay back to its home position; if you do not, the inlay can no longer be clicked into place.
10. Push the outer cover back into position, so that it is fitted flush with the door.
11. Insert inlay and lock into position in the outer cover.

## CONTENU.

- 2x cache de protection
- 2x couvercle
- 1x raccord extérieur
- 1x raccord intérieur
- 1x béquille pour raccord extérieur
- 1x béquille pour raccord intérieur (vis Allen incluse)
- 2x vis de fixation
- 2x entretoises
- 1x notice
- 1x outil de démontage du couvercle et de remplacement des piles

## OUTILS REQUIS POUR LE MONTAGE (NON FOURNIS).

- Clé Allen pour le montage de la béquille (largeur de la clé 3 mm)
- Clé plate de 19
- Tournevis cruciforme (de préférence sans fil)
- Perceuse
- Forets 8 mm et 13 mm

## REMARQUES IMPORTANTES.

- Le montage et le remplacement des piles doivent être exclusivement effectués par du personnel qualifié.
- Ne pas laisser le SmartHandle au contact de l'huile, de peintures ou d'acides.
- Seules les piles préconisées par SimonsVoss doivent être utilisées.
- Les piles utilisées dans le SmartHandle numérique 3062 représentent un risque d'incendie ou de brûlure. Ne pas recharger, ouvrir, chauffer ou brûler ces piles ! Ne pas court-circuiter !
- Éliminer les piles anciennes ou usées en respectant la réglementation en vigueur et les conserver hors de portée des enfants !
- L'inversion de la polarité des piles peut endommager le SmartHandle !
- Remplacer toujours la totalité des piles.
- Lorsque vous changez les piles, veiller à ne pas toucher les contacts des nouvelles piles avec les mains. Utilisez pour cela des gants propres et non gras.
- Le SmartHandle / SmartHandle WP / SmartHandle-Hybrid WP doit être alimenté par deux piles.
- Le SmartHandle-Hybrid fonctionne avec quatre piles !
- Lors du remplacement des piles, s'assurer que l'électronique et respectivement les éléments électroniques ne soit(en)t pas soumis à des pressions mécaniques ou l'objet de dommages.
- L'électronique sur le côté intérieur ne doit pas entrer en contact avec l'humidité.
- En cas d'utilisation en plein air ou lorsque le côté extérieur est susceptible d'entrer en contact p. ex. avec de l'humidité, la version .WP doit être utilisée. Voir pour ce faire, « Montage SmartHandle WP ».
- Ne tirez pas sur les fils, lorsque vous débranchez tenir les fiches et débranchez avec précaution.
- Le montage du SmartHandle peut être quelque peu difficile en cas de serrure encastrée avec une noix de serrage. Ne traiter en aucun cas la noix de serrage mécaniquement (p. ex. avec une lime, etc), car la béquille risque de ne plus s'encastrent parfaitement.
- Lorsque vous utilisez des SmartHandle sur des portes ignifuges, un cylindre mécanique prévu à cet effet doit être installé (non inclus dans la livraison).
- Lors du démontage ou du remplacement des piles, utiliser impérativement les outils de montage de SimonsVoss.
- Les trous de fixation et le carré doivent suivre une ligne verticale, sinon le raccord ne pourra peut-être pas être monté.
- Lors de la fixation du raccord sur la porte au moyen de vis, veillez à ce que l'électronique ne soit pas soumis à des pressions mécaniques ou soit l'objet de dommages.
- Le cylindre de fermeture et la vis de maintien ne sont pas fournis.
- SimonsVoss Technologies GmbH décline toute responsabilité pour les dommages causés aux portes ou aux composants en raison d'une installation impropre.



- Un SmartHandle mal installé ou mal programmé peut bloquer un accès au niveau d'une porte. SimonsVoss Technologies GmbH décline toute responsabilité pour les conséquences d'installations impropres, comme l'accès impossible à des personnes blessées, à des dommages matériels ou à d'autres dommages.
- Le SmartHandle agit exclusivement sur les serrures à mortaise.
- Le SmartHandle SimonsVoss ne doit être utilisé qu'aux fins prévues, à savoir l'ouverture et la fermeture de portes. Toute autre utilisation est interdite.
- Lors d'une utilisation en combinaison avec des serrures de antipanique, il convient de garantir immédiatement après l'installation que toutes les parties de la fermeture soient en bon état de fonctionnement et que la fonction de la serrure antipanique soit assurée.
- Sous réserve de modifications et d'évolutions techniques.
- En dépit de tous nos efforts pour vous présenter une documentation complète et précise, celle-ci peut éventuellement comporter des erreurs. Cela n'engage aucune responsabilité.
- Si le contenu de la documentation devait diverger en fonction des versions en langues étrangères, c'est la version allemande qui fait foi en cas de doute.

## INDICATIONS DE MONTAGE.

- À la livraison, les piles sont déjà installées !
- Lors de l'installation du SmartHandle 3062 numérique (actif et hybride), veiller à ce qu'aucune source de perturbation par ondes radio basses fréquences ne se trouve à proximité.
- Les SmartHandle (actif/hybride) doivent être distants de 0,5 m les uns des autres et les Smart Relais (actif) et respectivement les unités de mise en circuit à 1,5 m les uns des autres.
- Le SmartHandle doit être aligné sur la porte. Il est important de suivre les étapes du montage afin que la stabilité et la durabilité du produit puissent être garanties.
- Lors du montage, ne jamais frapper sur les pièces du SmartHandle.
- Les deux couvercles des caches de protection sont scellés par des clips. Ces derniers doivent uniquement être démontés avec des outils SimonsVoss.
- Programmer le SmartHandle avant le montage ! Les SmartHandle ne peuvent, avant la première programmation, être actionnés avec un transpondeur (actif/hybride) et respectivement un(e) SmartCard/ SmartTag (hybride) !
- Le montage du SmartHandle peut être quelque peu difficile en cas de serrure encastrée avec une noix de serrage. Ne traiter en aucun cas la noix de serrage mécaniquement (p. ex. avec une lime, etc), car la béquille risque de ne plus s'encaster parfaitement.
- Veiller impérativement à ce que la serrure à loquet soit bien alignée et ne soit pas déformée. Une fois le couvercle en place, la béquille ne doit pas avoir de jeu à l'horizontale.
- Comme pour la plupart des béquilles, les couvercles ne peuvent plus être glissés sur les béquilles après montage, il est recommandé de les pousser dessus des béquilles au début.

## MONTAGE DU SMART HANDLE – MO.

1. Optionnel : Démontez les béquilles / écussons de porte / raccords etc. qui sont situés sur la porte.
2. Le SmartHandle est livré partiellement monté. Pour le démontage, veuillez lire la section relative au Démontage et exécuter les étapes 9, 11 et 12.
3. Avec certaines béquilles, il n'est pas possible d'installer le couvercle une fois monté (p. ex. avec les béquilles coudées). Pour ces béquilles, le couvercle doit être poussé sur le cache de protection extérieur (avec le logo vers l'extérieur). Généralement, il est possible de procéder ainsi avec toutes les béquilles.
4. Optionnel : En cas de serrure avec un carré de 8,5 mm ou 10 mm, faire glisser la douille correspondante (8 mm --> 8,5 mm ou 8 mm --> 10 mm) de l'intérieur à travers l'ouverture de la noix de la serrure encastrée.
5. Faire glisser le carré du raccord intérieur par le logement de la noix de la serrure encastrée dans la porte, afin qu'il s'aligne bien. Pour ce faire, veiller absolument à ne pas coincer le câble triphasé.
6. Placer le raccord intérieur de manière à ce que le raccord soit parallèle à la porte.
7. Marquer sur la porte les trous nécessaires à travers les trous correspondants du raccord intérieur.
8. Retirer le raccord intérieur de la porte.
9. Percer dans la porte les trous avec un diamètre de 8 mm (trou supérieur) et 13 mm (trou inférieur).

10. Insérer la béquille extérieure à l'horizontale dans le raccord extérieur dans le sens voulu, selon s'il s'agit d'une porte DIN ouvrant sur la droite ou la gauche.
11. Mettre la serrure à loquet en place (fig. 2 et fig. 3).
12. Maintenir la béquille extérieure puis tourner la serrure à loquet à l'aide de la clé plate jusqu'en butée sur la droite à env. 75° (fig. 4 et fig. 5). Si le montage n'est pas réalisé correctement, il se peut que la béquille ne tienne pas.
13. Le montage du raccord intérieur s'effectue depuis le côté intérieur de la porte. Faire glisser le carré du raccord intérieur par le logement de la noix de la serrure encastrée et faire glisser le raccord intérieur jusqu'à env. 5 cm sur la porte.
14. Faire glisser le câble tripolaire du raccord intérieur à travers le trou inférieur (13 mm de diamètre) de la porte, tout en veillant bien à ce qu'il ne soit pas coincé ou plié.
15. Faire glisser complètement le raccord intérieur à travers la porte pour qu'il s'aligne bien dans celle-ci. Pour ce faire, placer la rosette du câble dans le trou inférieur.
16. Le montage du raccord extérieur s'effectue depuis le côté extérieur de la porte.
17. Insérer les deux entretoises dans le raccord extérieur. L'entretoise supérieure est déjà fixée sur le SmartHandle - Hybrid.
18. Simultanément, faire glisser le logement de la noix du raccord extérieur sur le carré et les deux entretoises à travers les trous faits jusqu'à 2 cm dans la porte.
19. Placer le câble tripolaire à travers l'orifice à l'extrémité inférieure du raccord extérieur.
20. Faire glisser complètement le raccord extérieur sur la porte. Pour ce faire, veiller à ce que le câble du raccord intérieur ne soit pas coincé ou plié.
21. Relier le câble tripolaire du raccord intérieur au câble tripolaire du raccord extérieur. Ce dernier ne peut être inséré que dans un sens. Ne pas tirer sur les câbles mais encliqueter simplement le connecteur avec précaution.
22. Le câble bipolaire du raccord extérieur peut pendre librement, mais il ne doit pas être coincé lors du montage du cache de protection extérieur. Ne jamais tirer sur le câble.
23. Presser les raccords extérieur et intérieur afin que ces derniers soient placés bien à plat sur la porte.
24. Décliqueter avec précaution l'électronique sur le raccord intérieur et le replier horizontalement. Veiller absolument sur ce point à ce que l'électronique ne soit pas soumise à des tensions mécaniques ou à tout autre dommage.
25. Faire glisser du côté intérieur de la porte les vis fournies par les trous du raccord intérieur et les visser fermement (env. 5 – 7 Nm) avec les entretoises du raccord extérieur.
26. Encliqueter à nouveau l'électronique dans le support.
27. Vérifier la souplesse de la béquille extérieure, auquel cas il peut éventuellement s'agir d'un problème avec la serrure ou d'une erreur de montage. En cas de doute, démonter les composants et recommencer à partir du point 9.
28. Faire glisser le cylindre du côté extérieur par l'ouverture du raccord prévue à cet effet. Pour ce faire, veiller à ce que l'entraîneur soit positionné à 6 heures et que le câble tripolaire ne soit pas coincé ou plié.
29. Fixer fermement (env. 5 - 7 Nm) le cylindre avec la vis de maintien (cylindre et vis de maintien non fournis).
30. Faire glisser avec précaution le câble tripolaire dans le raccord extérieur.
31. Avec certaines béquilles, il n'est pas possible d'installer le couvercle une fois monté (p. ex. avec les béquilles coudées). Pour ces béquilles, le couvercle doit être poussé sur le cache de protection extérieur (avec le logo vers l'extérieur). Généralement, il est possible de procéder ainsi avec toutes les béquilles.
32. Faire glisser la béquille intérieure sur la bride de fixation jusqu'à ce qu'elle s'enclenche.
33. Visser fermement la vis Allen de la béquille intérieure.
34. Faire glisser le cache sur la béquille intérieure.
35. Faire glisser avec précaution le couvercle à travers l'ouverture du cache de protection intérieur.
36. Faire glisser le cache de protection sur le raccord intérieur, afin qu'il s'aligne bien sur la porte. Le cache de protection n'est pas symétrique, il est donc recommandé de veiller au marquage.
37. Encliqueter avec précaution le couvercle dans le cache.
38. Faire glisser le cache sur la béquille extérieure.
39. Faire glisser avec précaution le couvercle à travers l'ouverture du cache de protection extérieur.
40. Faire glisser le cache de protection sur le raccord intérieur, afin qu'il s'aligne bien sur la porte. Le cache de protection n'est pas symétrique, il est donc recommandé de veiller au marquage.
41. Encliqueter avec précaution le couvercle dans le cache.

## MONTAGE DU SMART HANDLE – MO – WP.

1. Optionnel : Démontez les béquilles / écussons de porte / raccords etc. qui sont situés sur la porte.
2. Le SmartHandle est livré partiellement monté. Pour le démontage, veuillez lire la section relative au Démontage et exécuter les étapes 9 et 11.
3. Avec certaines béquilles, il n'est pas possible d'installer le couvercle une fois monté (p. ex. avec les béquilles coudées). Pour ces béquilles, le couvercle doit être poussé sur le cache de protection extérieur (avec le logo vers l'extérieur). Généralement, il est possible de procéder ainsi avec toutes les béquilles.
4. Optionnel : En cas de serrure avec un carré de 8,5 mm ou 10 mm, faire glisser la douille correspondante (8 mm --> 8,5 mm ou 8 mm --> 10 mm) de l'intérieur à travers l'ouverture de la noix de la serrure encastrée.
5. Faire glisser le carré du raccord intérieur par le logement de la noix de la serrure encastrée dans la porte, afin qu'il s'aligne bien. Pour ce faire, veiller absolument à ne pas coincer le câble bipolaire.
6. Placer le raccord intérieur de manière à ce que le raccord soit parallèle à la porte.
7. Marquer sur la porte les trous nécessaires à travers les trucs correspondants du raccord intérieur.
8. Retirer le raccord intérieur de la porte.
9. Percer dans la porte les trous avec un diamètre de 8 mm (trou supérieur) et 13 mm (trou inférieur).
10. Insérer la béquille extérieure à l'horizontale dans le raccord extérieur dans le sens voulu, selon s'il s'agit d'une porte DIN ouvrant sur la droite ou la gauche.
11. Mettre la serrure à loquet en place (fig. 2 et fig. 3).
12. Maintenir la béquille extérieure puis tourner la serrure à loquet à l'aide de la clé plate jusqu'en butée sur la droite à env. 75° (fig. 4 et fig. 5). Si le montage n'est pas réalisé correctement, il se peut que la béquille ne tienne pas.
13. Le montage du raccord intérieur s'effectue depuis le côté intérieur de la porte. Faire glisser le carré du raccord intérieur par le logement de la noix de la serrure encastrée et faire glisser le raccord intérieur jusqu'à env. 5 cm sur la porte.
14. Insérer les deux entretoises dans le raccord extérieur. L'entretoise supérieure est déjà fixée sur le SmartHandle - Hybrid.
15. Faire glisser le câble du raccord extérieur par le trou inférieur (13 mm) de la porte et le fixer à la rosace du câble par l'ouverture. Pour ce faire, veiller absolument à ce qu'il ne soit pas coincé ou plié.
16. Simultanément, faire glisser le logement de la noix du raccord extérieur sur le carré et les deux entretoises à travers les trous de la porte. Tirer fermement le câble du raccord extérieur vers l'intérieur et veiller absolument à ce que le câble du raccord extérieur ne soit pas coincé et respectivement plié.
17. Relier le câble bipolaire du raccord extérieur au câble tripolaire du raccord intérieur. Ce dernier ne peut être inséré que dans un sens. Ne pas tirer sur les câbles mais encliqueter simplement le connecteur avec précaution.
18. Le deuxième câble bipolaire du raccord intérieur peut pendre librement, mais il ne doit pas être coincé ou plié lors du montage du cache de protection intérieur. Ne pas tirer sur le câble, car il peut servir à connecter la platine WaveNet (en option).
19. Presser les raccords extérieur et intérieur afin que ces derniers soient placés bien à plat sur la porte.
20. Décliqueter avec précaution l'électronique du raccord intérieur et le replier horizontalement. Veiller absolument sur ce point à ce que l'électronique ne soit pas soumise à des tensions mécaniques ou à tout autre dommage.
21. Faire glisser du côté intérieur de la porte les vis fournies par les trous du raccord intérieur et les visser fermement (env. 5 – 7 Nm) avec les entretoises du raccord extérieur. Pour ce faire, veiller absolument à ne pas coincer le câble bipolaire.
22. Encliqueter à nouveau l'électronique avec précaution dans le support.
23. Vérifier le bon fonctionnement de la béquille extérieure, auquel cas il peut s'agir d'un problème avec la serrure à mortaise ou d'une erreur de montage. En cas de doute, démonter les composants et recommencer à partir du point 10.
24. Faire glisser la béquille intérieure sur le tube intérieur jusqu'à ce qu'elle s'enclenche.
25. Visser fermement (env. 5 – 7 Nm) la vis Allen de la béquille intérieure.
26. Faire glisser le cylindre du côté extérieur par l'ouverture du raccord prévue à cet effet. Pour ce faire, veiller à ce que l'entraîneur soit positionné à 6 heures et que le câble tripolaire ne soit pas coincé ou plié.
27. Fixer fermement (env. 5 - 7 Nm) le cylindre avec la vis de maintien (cylindre et vis de maintien non fournis).
28. Faire glisser le cache sur la béquille intérieure.
29. Faire glisser avec précaution le couvercle à travers l'ouverture du cache de protection intérieur.
30. Faire glisser le cache de protection sur le raccord intérieur, afin qu'il s'aligne bien sur la porte. Le cache de protection n'est pas symétrique, il est donc recommandé de veiller au marquage.
31. Encliqueter avec précaution le couvercle dans le cache.
32. Faire glisser le cache sur la béquille extérieure.

33. Faire glisser avec précaution le couvercle à travers l'ouverture du cache de protection extérieur.
34. Faire glisser le cache de protection sur le raccord intérieur, afin qu'il s'aligne bien sur la porte. Le cache de protection n'est pas symétrique, il est donc recommandé de veiller au marquage.
35. Encliqueter avec précaution le couvercle dans le cache.

## RÉACTIONS OPTIQUES (HYDRID) / ACOUSTIQUES.

1. 2 signaux sonores courts / (SmartHandle-Hybrid : 2 signaux sonores courts + diode LED clignote 2x en bleu) avant le couplage et 1 signal sonore court après le découplage : actionnement normal.
2. Niveau d'alerte 1 - Piles presque déchargées : huit signaux sonores courts avant le couplage. Piles bientôt entièrement déchargées. Changer les piles du SmartHandle !
3. Niveau d'alerte 1 (Utilisation - Transpondeur - Hybrid) - Piles presque déchargées : huit signaux sonores courts avant le couplage. Piles bientôt entièrement déchargées. Changer les piles du SmartHandle !
4. Niveau d'alerte 1 (Utilisation - SmartCard - Hybrid) - Piles presque déchargées : Huit signaux sonores courts + diode LED clignote 8x en rouge avant le couplage. Piles bientôt entièrement déchargées. Changer les piles du SmartHandle !
5. Niveau d'alerte 2 - Piles extrêmement déchargées : huit signaux sonores courts émis durant 30 secondes avec à chaque fois une seconde de pause = Alerte piles : piles extrêmement déchargées. Remplacer IMMÉDIATEMENT les piles du SmartHandle !
6. Niveau d'alerte 2 (Utilisation - Transpondeur - Hybrid) - Piles extrêmement déchargées : huit signaux sonores courts émis durant 30 secondes avec à chaque fois une seconde de pause = Alerte piles : piles extrêmement déchargées. Remplacer IMMÉDIATEMENT les piles du SmartHandle !
7. Niveau d'alerte 2 (Utilisation - SmartCard - Hybrid) - Piles extrêmement déchargées : 8 signaux sonores brefs émis durant 30 secondes + diode DEL clignote brièvement 2x rouge avec une seconde de pause = alerte des piles : piles extrêmement déchargées. Remplacer IMMÉDIATEMENT les piles du SmartHandle !
8. Actif : Lorsque le niveau d'alerte 2 retentit pour la première fois, environ 50 ouvertures peuvent être encore effectuées avec un transpondeur. Une fois ce nombre d'ouvertures passé, soit env. au bout de 4 semaines, le SmartHandle passe automatiquement en mode piles de secours. À partir de ce niveau d'alerte, le SmartHandle se trouve en mode veille (G1) ou en mode Freeze (G2) et ne peut plus être activé qu'avec un appareil de programmation SimonsVoss ou au moyen d'un transpondeur de remplacement de piles G2 (pour plus d'informations à ce sujet, consulter le manuel du SmartHandle).
9. Hybrid : Lorsque le niveau d'alerte 2 retentit pour la première fois, environ 200 ouvertures peuvent être encore effectuées avec un transpondeur/SmartCard. Une fois ce nombre d'ouvertures passé, soit env. au bout de 2 semaines, le SmartHandle-Hybrid passe automatiquement en mode Freeze. À partir de ce niveau d'alerte, le SmartHandle peut seulement être activé avec un appareil de programmation SimonsVoss ou au moyen d'un transpondeur de remplacement des piles G2 (pour plus d'informations à ce sujet, consulter le manuel du SmartHandle).
10. 8 signaux sonores courts après le découplage : la pile du transpondeur est déchargée. La pile du transpondeur doit être remplacée !

## DÉMONTAGE DU SMART HANDLE – MO.

Avec certaines béquilles, il n'est pas possible de pousser le couvercle au-dessus de la béquille une fois monté (p. ex. avec les béquilles coudées). Le démontage se réfère à cette béquille, auquel cas il est possible après avoir décliqueter le couvercle de le retirer immédiatement.

1. Desserrer la vis de maintien du cylindre et la dévisser entièrement.
2. Démonter le cylindre.
3. Insérer avec précaution l'outil fourni à partir du bas dans le couvercle du cache de protection extérieur et débloquent le couvercle.
4. Repousser aussi loin que possible le couvercle du cache de protection extérieur, du cache de protection.
5. Repousser le cache de protection extérieur de la béquille.
6. Pour ce faire, faire glisser avec précaution le couvercle extérieur à travers l'ouverture du cache et retirer complètement le cache.
7. Insérer avec précaution l'outil fourni à partir du bas dans le couvercle du cache de protection intérieur et débloquent le couvercle.

8. Repousser aussi loin que possible le couvercle du cache de protection intérieur, du cache de protection.
9. Repousser le cache de protection intérieur de la béquille.
10. Pour ce faire, faire glisser avec précaution le couvercle intérieur à travers l'ouverture du cache et retirer complètement le cache.
11. Séparer le câble tripolaire du raccord intérieur du câble tripolaire du raccord extérieur.
12. Optionnel : En cas d'utilisation du réseau WaveNet, séparer le câble bipolaire du raccord intérieur du câble bipolaire de l'adaptateur WaveNet.
13. Dévisser complètement les vis de fixation du côté intérieur de la porte.
14. Maintenir le raccord intérieur et extérieur et les retirer en même temps avec précaution de la porte.
15. Si nécessaire, dévisser la vis Allen de la béquille intérieure (veiller cependant à ce que la vis ne sorte pas de la béquille).
16. Retirer la béquille intérieure du raccord intérieur.

## REPLACEMENT DES PILES.

1. Optionnel : En fonction de la distance, il peut être nécessaire de devoir tout d'abord démonter le cylindre.
2. Faire glisser l'outil de remplacement des piles depuis le bas dans le couvercle du raccord intérieur.
3. Décliqueter le couvercle, le faire glisser avec précaution en direction de la béquille.
4. Faire également glisser le couvercle de protection intérieur vers la béquille.
5. Décliqueter avec précaution l'électronique et le replier horizontalement.
6. Retirer délicatement les deux piles de leur support.
7. Insérer les piles neuves en même temps dans l'emplacement prévu à cet effet, les pôles plus en face l'un de l'autre (remplacer les piles le plus rapidement possible). Ne toucher les nouvelles piles qu'avec des gants propres et non gras.
8. Encliqueter à nouveau l'électronique avec précaution.
9. À l'aide de l'outil, replacer la glissière sur la face intérieure du couvercle, dans la position de départ. Dans le cas contraire, le couvercle ne pourra plus jamais être encliqueté.
10. Refaire glisser le cache de protection intérieur afin qu'il s'aligne bien sur la porte.
11. Faire glisser le couvercle et l'encliqueter dans le cache de protection intérieur.

## REPLACEMENT DES PILES DU SMART HANDLE-HYBRID.

Le SmartHandle-Hybrid est équipé de piles non seulement dans le raccord intérieur (voir pour ce faire « Remplacement des piles ») mais également dans le raccord extérieur. Remplacer toujours la totalité des piles.

1. Optionnel : En fonction de la distance, il peut être nécessaire de devoir tout d'abord démonter le cylindre.
2. Faire glisser l'outil de remplacement des piles depuis le bas dans le couvercle du raccord intérieur.
3. Décliqueter le couvercle, le faire glisser avec précaution en direction de la béquille.
4. Faire également glisser le cache de protection extérieur vers la béquille.
5. Décliqueter avec précaution l'électronique et le replier horizontalement.
6. Retirer délicatement les deux piles de leur support.
7. Insérer les piles neuves en même temps dans l'emplacement prévu à cet effet, les pôles plus en face l'un de l'autre (remplacer les piles le plus rapidement possible). Ne toucher les nouvelles piles qu'avec des gants propres et non gras.
8. Encliqueter à nouveau l'électronique avec précaution.
9. À l'aide de l'outil, replacer la glissière sur la face intérieure du couvercle, dans la position de départ. Dans le cas contraire, le couvercle ne pourra plus jamais être encliqueté.
10. Refaire glisser le cache de protection extérieur afin qu'il s'aligne bien sur la porte.
11. Faire glisser le couvercle et l'encliqueter dans la couverture extérieure.

## INHOUD.

- 2x Cover
- 2x Afdekking
- 1x Buitenbeslag
- 1x Binnenbeslag
- 1x Drukker voor buitenbeslag
- 1x Drukker voor binnenbeslag (incl. inbusschroef)
- 2x Bevestigingsschroef
- 2x Afstandhouders
- 1x Bijsluiters
- 1x Gereedschap demontage, afdekking en batterijvervanging

## BENODIGD GEREEDSCHAP VOOR DE MONTAGE (NIET MEEGELEVERD):

- Inbussleutel voor montage van de kruk (sleutelbreedte 3 mm)
- Moersleutel 19
- Kruiskopschroevendraaier (accu-uitvoering aanbevolen)
- Boormachine
- Boortjes 8 mm en 13 mm

## BELANGRIJKE INSTRUCTIES.

- De montage en het vervangen van batterijen mogen alleen uitgevoerd worden door deskundigen!
- SmartHandle niet in aanraking brengen met olie, verf, zuren, e.d.
- Er mogen uitsluitend batterijen worden gebruikt die SimonsVoss heeft vrijgegeven!
- De batterijen die in de digitale SmartHandle 3062 worden gebruikt, kunnen bij verkeerde behandeling tot brand- of verbrandingsgevaar leiden. Deze batterijen mogen niet worden opgeladen, geopend, verhit of verbrand! Niet kortsluiten!
- Oude en verbruikte batterijen moeten op de juiste manier als afval worden behandeld en mogen niet binnen bereik van kinderen worden bewaard.
- Verwisseling van de polariteit kan leiden tot beschadiging van de Smart Handle.
- Bij vervanging van de batterijen altijd alle batterijen vervangen!
- Bij een vervanging van de batterijen mogen de contacten van de nieuwe batterijen niet met de handen worden aangeraakt. Gebruik hiervoor schone, vetvrije handschoenen.
- De SmartHandle / SmartHandle WP / SmartHandle-Hybride WP moet bediend worden met twee batterijen.
- De Smart Handle-Hybride moet bediend worden met vier batterijen.
- Bij vervanging van de batterijen moet er op gelet worden dat de elektronica niet bijv. mechanisch belast of op een andere manier wordt beschadigd.
- De elektronica aan de binnenzijde mag niet in aanraking komen met vocht.
- Bij gebruik in de open lucht of als de buitenzijde met vocht in aanraking kan komen, moet altijd de variant .WP gebruikt worden. Zie hiervoor 'Montage SmartHandle WP'.
- Niet aan de bedrading trekken; bij het losmaken van verbindingen aan de stekkers beetpakken en ze voorzichtig uitnemen.
- De montage van de SmartHandle kan bij steeksloten met klem een beetje moeilijk zijn. De klem in geen geval mechanisch bewerken (met een vijl e.d.) aangezien de kruk anders niet meer precies past.
- Bij gebruik van de SmartHandle op brandwerende deuren moet een daartoe bestemde mechanische cilinder worden aangebracht (niet meegeleverd).
- Voor demontage of vervanging van batterijen uitsluitend het montagegereedschap van SimonsVoss gebruiken.
- De boorgaten en het vierkant moeten verticaal op één lijn liggen omdat het beslag anders eventueel niet gemonteerd kan worden.
- Bij de aanbrenging van het beslag met de schroeven op de deur moet u erop letten dat de elektronica niet mechanisch belast of op een andere manier beschadigd kan worden.
- Cilinders en bevestigingsschroeven zijn niet in de levering inbegrepen.

- Voor beschadiging van deuren of componenten als gevolg van verkeerde montage aanvaardt SimonsVoss Technologies GmbH geen aansprakelijkheid.
- Door een foutief geïnstalleerde of geprogrammeerde SmartHandle kan de doorgang door een deur geblokkeerd zijn. Voor de gevolgen van verkeerde installatie, zoals geen toegang tot gewonden, materiële of andere schade is SimonsVoss Technologies GmbH niet aansprakelijk.
- De SmartHandle functioneert uitsluitend op de klamp van het steekslot.
- De SimonsVoss SmartHandle mag alleen voor het beoogde gebruik, het openen en sluiten van deuren, gebruikt worden. Een andersoortig gebruik is niet toegestaan.
- Bij gebruik in combinatie met panieksloten moet na de montage gecontroleerd worden of alle delen van het sluitelement bedrijfsklaar zijn en de paniekfunctie van het insteekslot goed functioneert.
- Aanpassingen of nieuwe technische ontwikkelingen kunnen niet uitgesloten worden.
- De documentatie werd te goeder trouw vervaardigd. Eventuele fouten kunnen niettemin niet worden uitgesloten. Voor dergelijke fouten wordt geen aansprakelijkheid aanvaard.
- Indien afwijkingen van de inhoud in vertaalde versies van de documentatie optreden, geldt in geval van twijfel de tekst van het Duitse origineel.

## INSTRUCTIES MONTAGE.

- Bij levering zijn de batterijen reeds aangebracht!
- Bij de installatie van de digitale SmartHandle 3062 (Actief en Hybride) moet erop gelet worden dat zich geen laag frequente storingsbronnen in de directe omgeving bevinden.
- SmartHandles (Actief en Hybride) moeten ten minste op een afstand van 0,5 m uit elkaar worden aangebracht, SmartRelais (Actief), resp. activeringseenheden op een afstand van 1,5 m.
- De SmartHandle moet uitgelijnd tegen de deur liggen. De montage moet volgens voorschrift uitgevoerd worden om de stabiliteit en houdbaarheid van het product te garanderen.
- Bij de montage mag nooit op delen van de SmartHandle worden geslagen.
- Beide afdekkingen van de cover zijn met een clip vastgemaakt. Ze mogen uitsluitend met het SimonsVoss montagegereedschap gedemonteerd worden.
- De SmartHandle voorafgaand aan de montage programmeren! De SmartHandles kunnen voor de eerste programmering niet met een transponder (Actief/Hybride) of een SmartCard, SmartTag (Hybride) geactiveerd worden.
- De montage van de SmartHandle kan bij steeksloten met klem een beetje moeilijk zijn. De klem in geen geval mechanisch bewerken (met een vijl e.d.) aangezien de kruk anders niet meer precies past.
- Er bijzonder goed op letten dat de afsluiting van de kruk niet vastloopt of plastisch vervormd wordt. De kruk mag na het vastmaken geen horizontale speling hebben.
- Aangezien bij de meeste krukken vanwege het design de afdekkingen na de montage er niet meer overheen geschoven kunnen worden, is het beter deze aan het begin over de kruk te schuiven en hem dan pas te monteren.

## MONTAGE SMART HANDLE – MO.

1. Optioneel: krukken / rozetten / beslagen enz. die aan de deur zijn aangebracht demonteren.
2. De SmartHandle wordt gedeeltelijk gemonteerd geleverd. Instructies over de demontage zijn te vinden in de sectie ‚Demontage‘. Voer de stappen 9, 11 en 12 uit.
3. Bij sommige krukken is het niet mogelijk om de afdekking in gemonteerde toestand aan te brengen (bijv. gebogen krukken). Bij deze krukken de afdekking (met het logo naar buiten) op de buitenkruk schuiven. In het algemeen is het mogelijk dit bij alle modellen zo te doen.
4. Optioneel: Bij een slot met een vierkant van 8,5 mm of 10 mm de bijbehorende huls (8 mm --> 8,5 mm of 8 mm --> 10 mm) van binnen door de opening van het steekslot schuiven.
5. De vierkant van het binnenbeslag door de uitsparing van het steekslot in de deur schuiven zodat het beslag uitgelijnd tegen de deur ligt. Let er hierbij goed op dat het 3-polige snoer niet wordt ingeklemd.
6. Binnenbeslag dusdanig uitlijnen dat het parallel met de deur is.
7. Door de bijbehorende gaten van het binnenbeslag heen kunnen de benodigde boorgaten op de deur gemarkeerd worden.
8. Binnenbeslag van de deur verwijderen.
9. De boorgaten met een diameter van 8 mm (bovenste gat) en 13 mm (onderste gat) door de deur boren.
10. De buitenkruk in de gewenste richting horizontaal in het buitenbeslag steken, afhankelijk van het feit of het

- om een DIN-links of DIN-rechts deur gaat.
11. Afsluiting van de kruk erop steken (afbeelding 2 en 3).
  12. De buitenkruk vasthouden en de afsluiting van de kruk met de moersleutel tot aan de aanslag ca. 75° naar rechts draaien (afbeelding 4 en 5). Bij foutieve montage kan de kruk weer los raken.
  13. De montage van het binnenbeslag geschiedt vanaf de binnenkant van de deur. Het vierkant van het binnenbeslag door de uitsparing van het steekslot schuiven en het binnenbeslag tot een afstand van ca. 5 cm op de deur schuiven.
  14. Het 3-polige snoer van het binnenbeslag door het onderste gat (13 mm diameter) van de deur schuiven en goed oppassen dat het niet ingeklemd of geknikt wordt.
  15. Binnenbeslag volledig door de deur schuiven zodat het uitgelijnd tegen de deur ligt. Hierbij wordt de rozet voor het snoer in het onderste boorgat geplaatst.
  16. De montage van het buitenbeslag geschiedt vanaf de buitenkant van de deur.
  17. De twee afstandhouders in het buitenbeslag steken. Bij de SmartHandle-Hybride is de bovenste afstandhouder al aangebracht.
  18. Tegelijkertijd het moerschot van het buitenbeslag op het vierkant en de twee afstandhouders door de boorgaten heen tot ca. 2 cm tegen de deur aan schuiven.
  19. Het 3-polige snoer door de uitsparing onderaan het buitenbeslag aanbrengen.
  20. Het buitenbeslag volledig op de deur schuiven. Let er op dat hierbij het snoer van het binnenbeslag niet ingeklemd of geknikt wordt.
  21. Het 3-polige snoer van het binnenbeslag met het 3-polige snoer van het buitenbeslag verbinden. Dit kan maar in één richting in elkaar worden gestoken. Hierbij niet aan de snoeren trekken maar de stekkers behoedzaam in elkaar laten klikken.
  22. Het 2-polige snoer van het buitenbeslag kan vrij hangen, maar mag bij de montage van de buitencover niet ingeklemd raken. Niet aan het snoer trekken.
  23. Buiten- en binnenbeslag tegen elkaar drukken zodat ze allebei uitgelijnd tegen de deur liggen.
  24. De elektronica van het binnenbeslag behoedzaam uit de houder klikken en horizontaal opzij klappen. Let er hierbij goed op dat de elektronica niet mechanisch wordt belast of op een andere manier beschadigd raakt.
  25. Vanaf de binnenkant van de deur de meegeleverde schroeven door de boorgaten van het binnenbeslag schuiven en stevig met de hand (ca. 5 - 7 Nm) monteren met de afstandhouders van het buitenbeslag.
  26. De elektronica weer in de houder laten inrasten.
  27. Opletten dat de buitenkruk licht loopt, anders bestaat er eventueel een probleem met het steekslot of een montagefout. Bij twijfel de componenten demonteren en opnieuw bij punt 9 beginnen.
  28. De cilinder van buitenaf door de daarvoor bestemde opening van het beslag schuiven. Let er hierbij op dat de meenemer in de 6-uur-stand staat en het 3-polige snoer niet wordt ingeklemd of geknikt.
  29. De cilinder stevig met de hand (ca. 5 - 7 Nm) bevestigen met de bevestigingsschroef (cilinder en bevestigingsschroef zijn niet in de levering inbegrepen).
  30. Het 3-polige snoer voorzichtig in het buitenbeslag schuiven.
  31. Bij sommige krukken is het niet mogelijk om de afdekking in gemonteerde toestand aan te brengen (bijv. gebogen krukken). Bij deze krukken de afdekking (met het logo naar buiten) op de binnenkruk schuiven. In het algemeen is het mogelijk dit bij alle modellen zo te doen.
  32. Binnenkruk tot de aanslag op de bevestigingsflens schuiven.
  33. De inbusschroef van de binnenkruk stevig met de hand vastdraaien.
  34. Cover over de binnenkruk schuiven.
  35. De afdekking voorzichtig door de opening van de binnencover schuiven.
  36. De cover over het binnenbeslag schuiven, zodat deze uitgelijnd tegen de deur aan ligt. De cover is niet symmetrisch, let dus goed op de markering!
  37. De afdekking voorzichtig in de cover vastklikken.
  38. Cover over de buitenkruk schuiven.
  39. De afdekking voorzichtig door de opening van de buitencover schuiven.
  40. De cover over het buitenbeslag schuiven, zodat deze uitgelijnd tegen de deur aan ligt. De cover is niet symmetrisch, let dus goed op de markering!
  41. De afdekking voorzichtig in de cover vastklikken.



## MONTAGE SMART HANDLE MO – WP.

1. Optioneel: krukken / rozetten / beslagen enz. die aan de deur zijn aangebracht demonteren.
2. De SmartHandle wordt gedeeltelijk gemonteerd geleverd. Instructies over de demontage zijn te vinden in de sectie 'Demontage'. Voer de stappen 9 en 11 uit.
3. Bij sommige krukken is het niet mogelijk om de afdekking in gemonteerde toestand aan te brengen (bijv. gebogen krukken). Bij deze krukken de afdekking (met het logo naar buiten) op de buitenkruk schuiven. In het algemeen is het mogelijk dit bij alle modellen zo te doen.
4. Optioneel: Bij een slot met een vierkant van 8,5 mm of 10 mm de bijbehorende huls (8 mm --> 8,5 mm of 8 mm --> 10 mm) van binnen door de opening van het steekslot schuiven.
5. De vierkant van het binnenbeslag door de uitsparing van het steekslot in de deur schuiven zodat het beslag uitgelijnd tegen de deur ligt. Let er hierbij goed op dat het 2-polige snoer niet wordt ingeklemd.
6. Binnenbeslag dusdanig uitlijnen dat het parallel met de deur is.
7. Door de bijbehorende gaten van het binnenbeslag heen kunnen de benodigde boorgaten op de deur gemarkeerd worden.
8. Binnenbeslag van de deur verwijderen.
9. De boorgaten met een diameter van 8 mm (bovenste gat) en 13 mm (onderste gat) door de deur boren.
10. De buitenkruk in de gewenste richting horizontaal in het buitenbeslag steken, afhankelijk van het feit of het om een DIN-links of DIN-rechts deur gaat.
11. Afsluiting van de kruk erop steken (afbeelding 2 en 3).
12. De buitenkruk vasthouden en de afsluiting van de kruk met de moersleutel tot aan de aanslag ca. 75° naar rechts draaien (afbeelding 4 en 5). Bij foutieve montage kan de kruk weer los raken.
13. De montage van het binnenbeslag geschiedt vanaf de binnenkant van de deur. Het vierkant van het binnenbeslag door de uitsparing van het steekslot schuiven en het binnenbeslag tot een afstand van ca. 5 cm op de deur schuiven.
14. De twee afstandhouders in het buitenbeslag steken. Bij de SmartHandle-Hybride is de bovenste afstandhouder al aangebracht.
15. Het snoer van het buitenbeslag door het onderste boorgat (13 mm) van de deur schuiven en door de opening tegen de rozet voor het snoer steken. Let hierbij goed op dat het snoer niet ingeklemd of geknikt wordt.
16. Tegelijkertijd het moerschot van het buitenbeslag op het vierkant en de twee afstandhouders door de boorgaten van de deur heen schuiven. Hierbij het snoer van het buitenbeslag telkens strak naar binnen trekken en erop letten dat het snoer van het buitenbeslag niet ingeklemd of geknikt wordt.
17. Het 2-polige snoer van het buitenbeslag met het 3-polige snoer van het binnenbeslag verbinden. Dit kan maar in één richting in elkaar worden gestoken. Hierbij niet aan de snoeren trekken maar de stekkers behoedzaam in elkaar laten klikken.
18. Het tweede 2-polige snoer van het binnenbeslag kan vrij hangen, maar mag bij de montage van de binnencover niet ingeklemd of geknikt raken. Niet aan het snoer trekken. Dit dient optioneel voor de aansluiting van de WaveNet-printplaat.
19. Buiten- en binnenbeslag tegen elkaar drukken zodat ze allebei uitgelijnd tegen de deur liggen.
20. De elektronica van het binnenbeslag behoedzaam uit de houder klikken en horizontaal opzij klappen. Let er hierbij goed op dat de elektronica niet mechanisch wordt belast of op een andere manier beschadigd raakt.
21. Vanaf de binnenkant van de deur de meegeleverde schroeven door de boorgaten van het binnenbeslag schuiven en stevig met de hand (ca. 5 - 7 Nm) monteren met de afstandhouders van het buitenbeslag. Let er hierbij goed op dat het 2-polige snoer niet wordt ingeklemd.
22. De elektronica weer voorzichtig in de houder laten inrasten.
23. Opletten dat de buitenkruk licht loopt, anders bestaat er eventueel een probleem met het steekslot of een montagefout. Bij twijfel de componenten demonteren en opnieuw bij punt 10 beginnen.
24. Binnenkruk tot de aanslag op de binnenbuis schuiven.
25. Inbusschroef van de binnenkruk stevig met de hand (ca. 5-7 Nm) vastdraaien.
26. De cilinder van buitenaf door de daarvoor bestemde opening van het beslag schuiven. Let er hierbij op dat de meenemer in de 6-uur-stand staat en het 3-polige snoer niet wordt ingeklemd of geknikt.
27. De cilinder stevig met de hand (ca. 5 - 7 Nm) bevestigen met de bevestigingsschroef (cilinder en bevestigingsschroef zijn niet in de levering inbegrepen).
28. Cover over de binnenkruk schuiven.
29. De afdekking voorzichtig door de opening van de binnencover schuiven.
30. De cover over het binnenbeslag schuiven, zodat deze uitgelijnd tegen de deur aan ligt. De cover is niet symmetrisch, let dus goed op de markering!
31. De afdekking voorzichtig in de cover vastklikken.
32. Cover over de buitenkruk schuiven.

33. De afdekking voorzichtig door de opening van de buitencover schuiven.
34. De cover over het buitenbeslag schuiven, zodat deze uitgelijnd tegen de deur aan ligt. De cover is niet symmetrisch, let dus goed op de markering!
35. De afdekking voorzichtig in de cover vastklikken.

## **OPTISCHE (HYBRIDE) / AKOESTISCHE FEEDBACK.**

1. 2 korte signalen / (SmartHandle-Hybride: 2 korte signalen + 2x kort blauw knipperen van de LED) voor het vrijschakelen en een kort signaal na het uitschakelen: geeft normaal gebruik aan.
2. Alarmniveau 1 - zwakke batterijen: 8 korte signalen voor het vrijschakelen. Batterijen zijn binnenkort leeg. Batterijen in de SmartHandle vervangen.
3. Alarmniveau 1 (Hybride - transponder-gebruik) - zwakke batterijen: 8 korte signalen voor het vrijschakelen. Batterijen zijn binnenkort leeg. Batterijen in de SmartHandle vervangen.
4. Alarmniveau 1 (Hybride - SmartCard-gebruik) - zwakke batterijen: 8 korte signalen + LED knippert 8x kort rood voor het vrijschakelen. Batterijen zijn binnenkort leeg. Batterijen in de SmartHandle vervangen.
5. Alarmniveau 2 - extreem zwakke batterijen: 30 seconden lang 8 korte signalen met telkens een seconde pauze = noodbatterij-alarm: Batterijen zijn extreem leeg. METEEN de batterijen in de SmartHandle vervangen!
6. Alarmniveau 2 (Hybride - transponder-gebruik) - extreem zwakke batterijen: 30 seconden lang 8 korte signalen met telkens een seconde pauze = noodbatterij-alarm: Batterijen zijn extreem leeg. METEEN de batterijen in de SmartHandle vervangen!
7. Alarmniveau 2 (Hybride - SmartCard-gebruik) - extreem zwakke batterijen: 30 seconden lang --> 8 korte signalen + LED knippert 2x kort rood met telkens een seconde pauze = noodbatterij-alarm: Batterijen zijn extreem leeg. METEEN de batterijen in de SmartHandle vervangen!
8. Actief: Na het eerste optreden van alarmniveau 2 kunnen er nog max. 50 activeringen met een transponder worden uitgevoerd. Na het bereiken van dit aantal of na 4 weken gaat de Smart Handle automatisch over tot de noodbatterij-opslagmodus. Vanaf dit alarmniveau bevindt de SmartHandle zich in de zogenaamde opslagmodus (G1) of freezemode (G2) en kan alleen nog met een SimonsVoss programmeerapparaat of een G2-batterijvervangings-transponder (G2) worden bediend (voor meer informatie, zie het manual SmartHandle).
9. Hybride: Na het eerste optreden van alarmniveau 2 kunnen er nog max. 200 activeringen met een transponder/SmartCard worden uitgevoerd. Na het bereiken van dit aantal of na 2 weken gaat de Smart Handle automatisch over tot de freezemode. Vanaf dit alarmniveau kan de SmartHandle-Hybride alleen nog maar met een SimonsVoss programmeerapparaat of met een G2-batterijvervangings-transponder bediend worden (voor meer informatie, zie manual SmartHandle).
10. 8 korte signalen na het vrijschakelen: wijzen erop dat de transponderbatterij leeg is. Transponderbatterij moet vervangen worden!

## **DEMONTAGE SMART HANDLE – MO.**

Bij de meeste krukken is het niet mogelijk om de afdekking over de drukker te schuiven (bijv. gebogen krukken). De demontage heeft betrekking op deze drukkers. In andere gevallen is het mogelijk om de afdekking meteen na het losmaken weg te nemen.

1. De bevestigingsschroef van de cilinder losdraaien en er compleet uitschroeven.
2. Cilinder demonteren.
3. Met het meegeleverde gereedschap behoedzaam van onderen in de afdekking van de buitencover haken en de afdekking losmaken.
4. De afdekking van de buitencover zover mogelijk van de cover wegschuiven.
5. De buitencover van het beslag af schuiven.
6. De afdekking voorzichtig door de opening van de buitencover schuiven en de cover verwijderen.
7. Met het meegeleverde gereedschap behoedzaam van onderen in de afdekking van de binnencover haken en de afdekking losmaken.
8. De afdekking van de binnencover zover mogelijk van de cover wegschuiven.
9. De binnencover van het beslag af schuiven.
10. De afdekking voorzichtig door de opening van de binnencover schuiven en de cover verwijderen.

11. Het 3-polige snoer van het binnenbeslag losmaken van het 3-polige snoer van het buitenbeslag.
12. Optioneel: Bij gebruik van het WaveNet-netwerk het 2-polige snoer van het binnenbeslag losmaken van het 2-polige snoer van de WaveNet-adapter.
13. De bevestigingsschroeven aan de binnenkant van de deur compleet losschroeven.
14. Binnen- en buitenbeslag vasthouden en tegelijk voorzichtig van de deur wegnemen.
15. Indien nodig de inbusschroef van de binnenkruk losmaken (slechts zover naar buiten schroeven dat de schroef nog steeds in de kruk vangt).
16. Binnenkruk van het binnenbeslag verwijderen.

## **BATTERIJVERVANGING.**

1. Optioneel: Afhankelijk van de beschikbare ruimte kan het nodig zijn dat eerst de cilinder gedemonteerd wordt.
2. Het gereedschap voor batterijvervangning van onder in de afdekking van het binnenbeslag schuiven.
3. Afdekking losmaken en behoedzaam naar de deurkruk toe schuiven.
4. Binnencover tevens naar de deurkruk schuiven.
5. De elektronica voorzichtig losmaken en horizontaal opzij klappen.
6. Beide batterijen voorzichtig uit de houder trekken.
7. De nieuwe batterijen met de pluspolen naar elkaar toe tegelijk in de houder schuiven (batterijen zo snel mogelijk vervangen). De nieuwe batterijen mogen alleen met schone, vetvrije handschoenen worden aangeraakt.
8. De elektronica weer voorzichtig laten inrasten.
9. Met het gereedschap de schuifregelaar aan de binnenkant van de afdekking weer terugschuiven naar de uitgangspositie. Anders kan de afdekking niet meer inrasten.
10. Binnencover er weer op schuiven zodat hij uitgelijnd tegen de deur ligt.
11. Afdekking erop schuiven en in de binnencover laten inrasten.

## **BATTERIJVERVANGING SMART HANDLE – HYBRIDE.**

Bij de SmartHandle-Hybride zijn behalve de batterijen in het binnenbeslag (zie hiervoor ook 'Batterijvervangning') ook nog andere batterijen in het buitenbeslag ondergebracht. Bij vervangning van de batterijen moeten altijd alle batterijen vervangen worden.

1. Optioneel: Afhankelijk van de beschikbare ruimte kan het nodig zijn dat eerst de cilinder gedemonteerd wordt.
2. Het gereedschap voor batterijvervangning van onder in de afdekking van het buitenbeslag schuiven.
3. Afdekking losmaken en behoedzaam naar de deurkruk toe schuiven.
4. Buitencover tevens naar de deurkruk schuiven.
5. De elektronica voorzichtig losmaken en horizontaal opzij klappen.
6. Beide batterijen voorzichtig uit de houder trekken.
7. De nieuwe batterijen met de pluspolen naar elkaar toe tegelijk in de houder schuiven (batterijen zo snel mogelijk vervangen). De nieuwe batterijen mogen alleen met schone, vetvrije handschoenen worden aangeraakt.
8. De elektronica weer voorzichtig laten inrasten.
9. Met het gereedschap de schuifregelaar aan de binnenkant van de afdekking weer terugschuiven naar de uitgangspositie. Anders kan de afdekking niet meer inrasten.
10. Buitencover er weer op schuiven zodat hij uitgelijnd tegen de deur ligt.
11. Afdekking erop schuiven en in de buitencover laten inrasten.

## SOMMARIO.

- 2 cover
- 2 coperture
- 1 parte esterna
- 1 parte interna
- 1 maniglia per la parte esterna
- 1 maniglia per la parte interna (compresa vite a brugola)
- 2 viti di fissaggio
- 2 perni di distanza
- 1 foglietto illustrativo
- 1 attrezzo per lo smontaggio della copertura e la sostituzione delle batterie

## ATTREZZI NECESSARI PER IL MONTAGGIO (NON INCLUSI).

- Chiave a brugola per il montaggio della maniglia (apertura della chiave: 3 mm)
- Chiave fissa a forchetta 19
- Cacciavite a croce (avvitatore consigliato)
- Trapano
- Trapano 8 mm e 13 mm

## AVVISI IMPORTANTI.

- Il montaggio e la sostituzione delle batterie devono essere eseguiti solo da personale specializzato e addestrato.
- Non porre lo SmartHandle a contatto con olio, vernici o acidi.
- Utilizzare solo batterie approvate da SimonsVoss.
- Le batterie utilizzate nello SmartHandle digitale 3062 digitale possono costituire un pericolo di incendio o combustione in caso di utilizzo scorretto. Non ricaricare, aprire, riscaldare o bruciare le batterie. Non cortocircuitare.
- Smaltire le batterie esauste in modo corretto e conservarle fuori dalla portata dei bambini.
- L'inversione di polarità delle batterie può causare danni allo SmartHandle.
- In caso di sostituzione delle batterie, cambiare sempre tutte le batterie.
- Nel sostituire le batterie, non toccare con le mani i contatti delle nuove batterie. Utilizzare a tale scopo guanti puliti privi di grasso.
- Lo SmartHandle/SmartHandle WP/SmartHandle WP ibrido funziona con due batterie.
- Lo SmartHandle ibrido funziona con quattro batterie.
- Nel sostituire le batterie, prestare attenzione che l'elettronica o le elettroniche non vengano sollecitate, ad es. meccanicamente, o che non subiscano altri tipi di danni.
- L'elettronica sulla parte interna non deve entrare in contatto con l'umidità.
- In caso di impiego esterno, va sempre utilizzata la variante .WP quando esiste la possibilità che il lato esterno entri in contatto con l'umidità. Si veda in merito la sezione "Montaggio SmartHandle WP".
- Per staccare i collegamenti a spina, non tirare i cavi, ma afferrarli dal connettore e sbloccarli con cautela.
- In caso di serrature ad incasso dotate di perno di riscontro, il montaggio dello SmartHandle può risultare leggermente difficoltoso. Non modificare mai meccanicamente il perno di riscontro (ad esempio utilizzando una lima o altro), poiché altrimenti la maniglia non avrà più una guida precisa.
- In caso di impiego dello SmartHandle in porte ignifughe è necessario montare un cilindro meccanico appositamente previsto (non compreso nella fornitura).
- Per lo smontaggio o la sostituzione delle batterie utilizzare esclusivamente l'attrezzo di montaggio di SimonsVoss.
- I fori di fissaggio e il quadro maniglia devono trovarsi sulla stessa linea verticale poiché altrimenti la maniglia non può essere montata.
- Nel fissare la maniglia alla porta per mezzo delle viti, prestare attenzione che l'elettronica non subisca sollecitazioni meccaniche o altri tipi di danni.
- Il cilindro di chiusura e la vite di ritenuta non sono inclusi nel volume di consegna.
- SimonsVoss Technologies GmbH declina ogni responsabilità per danni a porte o componenti dovuti ad

un montaggio scorretto.

- L'errato montaggio o l'errata programmazione dello SmartHandle può determinare l'impossibilità di transito attraverso la porta. SimonsVoss Technologies GmbH declina altresì ogni responsabilità per le conseguenze di un'errata installazione, quali ad es. l'impossibilità di accedere a persone ferite, danni materiali o altri danni.
- Lo SmartHandle agisce esclusivamente sullo scrocco della serratura ad incasso.
- Lo SmartHandle SimonsVoss può essere utilizzato esclusivamente per lo scopo previsto, ossia l'apertura e la chiusura di porte. Non è ammesso un utilizzo diverso.
- In caso di utilizzo in abbinamento a serrature antipanico, dopo il montaggio è indispensabile garantire che tutte le parti della serratura siano pronte all'uso e che la funzione antipanico della serratura ad incasso sia assicurata.
- Non si escludono modifiche o perfezionamenti tecnici.
- La documentazione è stata redatta scrupolosamente, tuttavia non si possono escludere eventuali errori. A tale riguardo non è possibile assumersi alcuna responsabilità.
- In presenza di divergenze di contenuto nelle versioni in lingua straniera della documentazione, fa fede l'originale in tedesco.

## SUGGERIMENTI PER IL MONTAGGIO.

- Al momento della consegna, le batterie sono già montate.
- Nell'installazione dello SmartHandle digitale 3062 (attivo e ibrido) assicurarsi che nelle immediate vicinanze non vi siano fonti di disturbo.
- Gli SmartHandle (attivi e ibridi) dovrebbero essere montati ad una distanza di almeno 0,5 m l'uno dall'altro, gli Smart Relais o le unità di attivazione ad una distanza di 1,5 m.
- Lo SmartHandle deve essere applicato a filo sulla porta. È fondamentale garantire un montaggio conforme alle prescrizioni al fine di assicurare la stabilità e la durata del prodotto.
- Durante il montaggio, non battere per nessun motivo sulle parti dello SmartHandle.
- Entrambe le coperture della cover sono chiuse con un dispositivo a clip. Queste possono essere sostituite solo per mezzo dell'attrezzo di montaggio di SimonsVoss.
- Programmare lo SmartHandle prima del montaggio. Gli SmartHandle non possono essere attivati con un transponder (attivo/ibrido) o con SmartCard/SmartTag (ibrido) prima della programmazione iniziale.
- In caso di serrature ad incasso dotate di perno di riscontro, il montaggio dello SmartHandle può risultare leggermente difficoltoso. Non modificare mai meccanicamente il perno di riscontro (ad esempio utilizzando una lima o altro), poiché altrimenti la maniglia non avrà più una guida precisa.
- Assicurarsi in ogni caso che la chiusura della maniglia non sia inclinata o deformata plasticamente. A seguito della chiusura, verificare inoltre che la maniglia non presenti gioco in direzione orizzontale.
- Poiché nella maggior parte dei casi, non è possibile spingere le coperture sulle maniglie dopo il montaggio, è consigliabile farlo all'inizio.

## MONTAGGIO DELLO SMART HANDLE – MO.

1. Opzionale: smontare maniglia / rosette / ecc. collocate sulla porta.
2. Lo SmartHandle viene consegnato parzialmente montato. Per suggerimenti sullo smontaggio consultare il paragrafo "Smontaggio" e seguire i passaggi 9, 11 e 12.
3. Con alcune maniglie non è possibile applicare la copertura dopo il montaggio (ad esempio con le maniglie a gomito). Con tali maniglie spingere la copertura (con il logo verso l'esterno) sulle maniglie esterne. Questa procedura può essere di norma utilizzata in tutti i casi.
4. Opzionale: nelle serrature con quadro maniglia di 8,5 mm o 10 mm spingere il manicotto corrispondente (8 mm --> 8,5 mm o 8 mm --> 10 mm) dall'interno attraverso l'apertura a rosetta della serratura ad incasso.
5. Spingere il quadro maniglia della parte interna della maniglia elettronica attraverso l'alloggiamento del perno di riscontro della serratura ad incasso della porta, in modo che la maniglia sia applicata a filo. Durante questa operazione, assicurarsi che il cavo tripolare non venga schiacciato.
6. Orientare la parte interna della maniglia elettronica in modo che la maniglia risulti parallela alla porta.
7. Attraverso i fori corrispondenti presenti sulla parte interna della maniglia elettronica, segnare i fori da effettuare sulla porta.
8. Rimuovere la parte interna della maniglia elettronica dalla porta.

9. Effettuare due fori con un diametro di 8 mm (foro superiore) e 13 mm (foro inferiore).
10. Infilare la maniglia esterna in orizzontale nella parte esterna della maniglia elettronica, secondo la direzione desiderata e fino all'arresto, a seconda che si tratti di una porta DIN sinistra o DIN destra.
11. Inserimento della chiusura della maniglia (Figura 2 e Figura 3).
12. Tenere ferma la maniglia esterna e ruotare la chiusura della stessa di ca. 75° a destra utilizzando la chiave fissa a forchetta fino a bloccare in posizione (Figura 3 e Figura 4). Si noti che, in caso di montaggio scorretto, la maniglia potrebbe allentarsi nuovamente.
13. Il montaggio della parte interna della maniglia elettronica avviene dal lato interno della porta. Spingere il quadro maniglia della parte interna della maniglia elettronica attraverso l'alloggiamento del perno di riscontro della serratura ad incasso e spingere la parte interna della maniglia elettronica fino a circa 5 cm di distanza sulla porta.
14. Spingere il cavo tripolare della parte interna della maniglia attraverso il foro inferiore (13 mm di diametro) della porta e fare attenzione che non venga schiacciato o piegato.
15. Spingere completamente la parte interna della maniglia elettronica attraverso la porta, in modo che venga applicata a filo alla porta. Posizionare la rosetta del cavo nel foro inferiore.
16. Il montaggio della parte esterna della maniglia elettronica avviene dal lato esterno della porta.
17. Inserire entrambi i perni di distanza nella parte esterna della maniglia elettronica. Nello SmartHandle ibrido il perno di distanza superiore è già fissato.
18. Spingere al contempo l'alloggiamento del perno di riscontro della parte esterna della maniglia elettronica sul quadro maniglia ed entrambi i perni di distanza attraverso i fori praticati sulla porta fino a circa 2 cm.
19. Posizionare il cavo tripolare all'estremità inferiore della parte esterna della maniglia elettronica attraverso la scanalatura.
20. Spingere completamente alla porta la parte esterna della maniglia elettronica. Durante l'operazione fare attenzione che il cavo della parte interna della maniglia elettronica non venga schiacciato né piegato.
21. Collegare il cavo tripolare della parte interna della maniglia elettronica al cavo tripolare della parte esterna della maniglia elettronica. Il cavo può essere infilato solo in un senso. Durante questa operazioni non tirare i cavi, ma sbloccare con cautela solo il collegamento a spina.
22. Il cavo bipolare della parte esterna della maniglia elettronica può rimanere sospeso, ma durante il montaggio della cover esterna non deve essere schiacciato. Non tirare il cavo.
23. Premere insieme la parte interna ed esterna della maniglia elettronica in modo che entrambe aderiscano alla porta.
24. Sbloccare con cautela l'elettronica sulla parte interna della maniglia dal supporto e ribaltarla orizzontalmente. Durante questa operazione fare assolutamente attenzione che l'elettronica non subisca sollecitazioni meccaniche o altri tipi di danni.
25. Dal lato interno della porta spingere le viti accluse attraverso i fori della parte interna della maniglia elettronica e fissarle saldamente (circa 5 – 7 Nm) con i perni di distanza della parte esterna della maniglia elettronica.
26. Ribloccare l'elettronica nel supporto.
27. Controllare che la maniglia esterna possa essere premuta agevolmente; in caso contrario, il problema è la serratura ad incasso o un errore di montaggio. Nel secondo caso, smontare i componenti e riprendere dal punto 9.
28. Spingere il cilindro dal lato esterno attraverso l'apposita apertura. Durante questa operazione fare attenzione che il dente di trascinamento si trovi ad ore 6 e che il cavo tripolare non venga schiacciato o piegato.
29. Fissare saldamente il cilindro con la vite di ritenuta (circa 5 – 7 Nm) (il cilindro e la vite di ritenuta non sono inclusi nella spedizione).
30. Spingere con attenzione il cavo tripolare nella parte esterna della maniglia elettronica.
31. Con alcune maniglie non è possibile applicare la copertura dopo il montaggio (ad esempio con le maniglie a gomito). Con tali maniglie spingere la copertura (con il logo verso l'esterno) sulle maniglie esterne. Questa procedura può essere di norma utilizzata in tutti i casi.
32. Spingere la maniglia interna sulla flangia di fissaggio fino all'arresto.
33. Serrare la vite a brugola.
34. Spingere la cover sulla maniglia interna.
35. Spingere con cautela la copertura attraverso l'apertura della cover interna.
36. Spingere la cover sulla parte interna della maniglia elettronica in modo che venga applicata a filo alla porta. La cover non è simmetrica, controllare il contrassegno.
37. Agganciare con cautela la copertura nella cover.
38. Spingere la cover sulla maniglia esterna.
39. Spingere con cautela la copertura attraverso l'apertura della cover esterna.
40. Spingere la cover sulla parte esterna della maniglia elettronica in modo che venga applicata a filo alla porta. La cover non è simmetrica, controllare il contrassegno.
41. Agganciare con cautela la copertura nella cover.

## MONTAGGIO DELLO SMART HANDLE MO – WP.

1. Opzionale: smontare maniglia / rosette / ecc. collocate sulla porta.
2. Lo SmartHandle viene consegnato parzialmente montato. Per suggerimenti sullo smontaggio consultare il paragrafo "Smontaggio" e seguire i passaggi 9 e 11.
3. Con alcune maniglie non è possibile applicare la copertura dopo il montaggio (ad esempio con le maniglie a gomito). Con tali maniglie spingere la copertura (con il logo verso l'esterno) sulle maniglie esterne. Questa procedura può essere di norma utilizzata in tutti i casi.
4. Opzionale: nelle serrature con quadro maniglia di 8,5 mm o 10 mm spingere il manicotto corrispondente (8 mm --> 8,5 mm o 8 mm --> 10 mm) dall'interno attraverso l'apertura a rosetta della serratura ad incasso.
5. Spingere il quadro maniglia della parte interna della maniglia elettronica attraverso l'alloggiamento del perno di riscontro della serratura ad incasso della porta, in modo che la maniglia sia applicata a filo. Durante questa operazione, assicurarsi che il cavo bipolare non venga schiacciato.
6. Orientare la parte interna della maniglia elettronica in modo che la maniglia risulti parallela alla porta.
7. Attraverso i fori corrispondenti presenti sulla parte interna della maniglia elettronica, segnare i fori da effettuare sulla porta.
8. Rimuovere la parte interna della maniglia elettronica dalla porta.
9. Effettuare due fori con un diametro di 8 mm (foro superiore) e 13 mm (foro inferiore).
10. Infilare la maniglia esterna in orizzontale nella parte esterna della maniglia elettronica, secondo la direzione desiderata e fino all'arresto, a seconda che si tratti di una porta DIN sinistra o DIN destra.
11. Inserimento della chiusura della maniglia (Figura 2 e Figura 3).
12. Tenere ferma la maniglia esterna e ruotare la chiusura della stessa di ca. 75° a destra utilizzando la chiave fissa a forchetta fino a bloccare in posizione (Figura 3 e Figura 4). Si noti che, in caso di montaggio scorretto, la maniglia potrebbe allentarsi nuovamente.
13. Il montaggio della parte interna della maniglia elettronica avviene dal lato interno della porta. Spingere il quadro maniglia della parte interna della maniglia elettronica attraverso l'alloggiamento del perno di riscontro della serratura ad incasso e spingere la parte interna della maniglia elettronica fino a circa 5 cm di distanza sulla porta.
14. Inserire entrambi i perni di distanza nella parte esterna della maniglia elettronica. Nello SmartHandle ibrido il perno di distanza superiore è già fissato.
15. Spingere il cavo sulla parte esterna della maniglia elettronica attraverso il foro inferiore (13 mm) della porta e infilarlo nell'apertura presente sulla rosetta. Durante questa operazione, assicurarsi che il cavo non venga schiacciato né piegato.
16. Spingere al contempo l'alloggiamento del perno di riscontro della parte esterna della maniglia elettronica sul quadro maniglia ed entrambi i perni di distanza attraverso i fori praticati sulla porta. Tirare con cautela, tenendolo teso, il cavo della parte interna della maniglia elettronica verso l'interno e fare attenzione che, durante l'operazione, il cavo della parte esterna della maniglia non venga schiacciato o piegato.
17. Collegare il cavo bipolare della parte esterna della maniglia elettronica al cavo tripolare della parte esterna della maniglia elettronica. Il cavo può essere infilato solo in un senso. Durante questa operazioni non tirare i cavi, ma sbloccare con cautela solo il collegamento a spina.
18. Il secondo cavo bipolare della parte interna della maniglia elettronica può rimanere sospeso, ma durante il montaggio della cover interna non deve essere schiacciato. Non tirare il cavo, esso può infatti servire per il collegamento della scheda WaveNet.
19. Premere insieme la parte interna ed esterna della maniglia elettronica in modo che entrambe aderiscano alla porta.
20. Sbloccare con cautela l'elettronica sulla parte interna della maniglia dal supporto e ribaltarla orizzontalmente. Durante questa operazione fare assolutamente attenzione che l'elettronica non subisca sollecitazioni meccaniche o altri tipi di danni.
21. Dal lato interno della porta spingere le viti accluse attraverso i fori della parte interna della maniglia elettronica e fissarle saldamente (circa 5 – 7 Nm) con i perni di distanza della parte esterna della maniglia elettronica. Durante questa operazione, assicurarsi che il cavo bipolare non venga schiacciato.
22. Bloccare nuovamente con cautela l'elettronica nel supporto.
23. Controllare che la maniglia esterna possa essere premuta agevolmente; in caso contrario, il problema è la serratura ad incasso o un errore di montaggio. Nel secondo caso, smontare i componenti e riprendere dal punto 10.
24. Spingere la maniglia interna sul tubo interno fino all'arresto.
25. Serrare la vite a brugola della maniglia interna (circa 5 – 7 Nm).
26. Spingere il cilindro dal lato esterno attraverso l'apposita apertura. Durante questa operazione fare attenzione che il dente di trascinamento si trovi ad ore 6 e che il cavo tripolare non venga schiacciato o piegato.

27. Fissare saldamente il cilindro con la vite di ritenuta (circa 5 – 7 Nm) (il cilindro e la vite di ritenuta non sono inclusi nella spedizione).
28. Spingere la cover sulla maniglia interna.
29. Spingere con cautela la copertura attraverso l'apertura della cover interna.
30. Spingere la cover sulla parte interna della maniglia elettronica in modo che venga applicata a filo alla porta. La cover non è simmetrica, controllare il contrassegno.
31. Agganciare con cautela la copertura nella cover.
32. Spingere la cover sulla maniglia esterna.
33. Spingere con cautela la copertura attraverso l'apertura della cover esterna.
34. Spingere la cover sulla parte esterna della maniglia elettronica in modo che venga applicata a filo alla porta. La cover non è simmetrica, controllare il contrassegno.
35. Agganciare con cautela la copertura nella cover.

## **FEEDBACK OTTICO (VERSIONE IBRIDA)/ACUSTICO.**

1. 2 brevi segnali acustici/(SmartHandle ibrido: 2 brevi segnali acustici + LED lampeggiante per 2 volte con luce blu) prima dell'accoppiamento e un breve segnale acustico dopo il disaccoppiamento: indica un'attivazione normale.
2. Livello di avviso 1 - batterie con basso livello di carica: 8 segnali acustici brevi prima dell'accoppiamento. Le batterie si stanno scaricando. Sostituire le batterie nello SmartHandle.
3. Livello di avviso 1 (versione ibrida – uso di transponder) - batterie con basso livello di carica: 8 segnali acustici brevi prima dell'accoppiamento. Le batterie si stanno scaricando. Sostituire le batterie nello SmartHandle.
4. Livello di avviso 1 (versione ibrida – uso di SmartCard) - batterie con basso livello di carica: 8 segnali acustici brevi + LED lampeggiante brevemente per 8 volte con luce rossa prima dell'accoppiamento. Le batterie si stanno scaricando. Sostituire le batterie nello SmartHandle.
5. Livello di avviso 2 - batterie con livello di carica molto basso: per 30 secondi, otto brevi segnali acustici con una pausa di un secondo prima dell'accoppiamento = avviso batteria di emergenza. Le batterie sono molto scariche. Sostituire IMMEDIATAMENTE le batterie nello SmartHandle.
6. Livello di avviso 2 (versione ibrida – uso di transponder) - batterie con livello di carica molto basso: per 30 secondi, otto brevi segnali acustici con una pausa di un secondo prima dell'accoppiamento = avviso batteria di emergenza. Le batterie sono molto scariche. Sostituire IMMEDIATAMENTE le batterie nello SmartHandle.
7. Livello di avviso 2 (versione ibrida – uso di SmartCard) - batterie con livello di carica molto basso: per 30 secondi, otto brevi segnali acustici + LED lampeggiante per 2 volte con luce rossa con una pausa di un secondo = avviso batteria di emergenza. Le batterie sono molto scariche. Sostituire IMMEDIATAMENTE le batterie nello SmartHandle.
8. Versione attiva: dopo che il livello di avviso 2 è comparso per la prima volta, è possibile effettuare ancora circa 50 aperture con un transponder. Dopo il raggiungimento di questo numero di aperture o dopo 4 settimane circa, lo SmartHandle passa automaticamente alla modalità batteria di emergenza-magazzino. Da questo livello di avviso, lo SmartHandle si trova nella cosiddetta modalità magazzino (G1) o Freeze (G2) e può essere attivato solo con un dispositivo di programmazione SimonsVoss o il transponder per la sostituzione delle batterie (G2) (per maggiori informazioni a riguardo, consultare il manuale dello SmartHandle).
9. Versione ibrida: dopo che il livello di avviso 2 è comparso per la prima volta, è possibile effettuare ancora circa 200 aperture con un transponder/SmartCard. Dopo il raggiungimento di questo numero di aperture o dopo 2 settimane circa, lo SmartHandle passa automaticamente alla modalità Freeze. A partire da questo livello di avviso, lo SmartHandle può essere attivato solo con un dispositivo di programmazione SimonsVoss o un transponder G2 per la sostituzione delle batterie (per maggiori informazioni a riguardo, consultare il manuale dello SmartHandle).
10. 8 brevi segnali acustici dopo il disaccoppiamento: segnala che la batteria del transponder è scarica. Sostituire la batteria del transponder.



## SMONTAGGIO DELLO SMART HANDLE – MO.

Con la maggior parte delle maniglie non è possibile spingere la copertura sulla maniglia (ad esempio con le maniglie a gomito). Le istruzioni di smontaggio riguardano proprio queste maniglie, che possono inoltre essere immediatamente sganciate dopo lo sblocco della copertura.

1. Allentare la vite di ritenuta del cilindro e svitarla completamente.
2. Smontare il cilindro.
3. Inserire delicatamente dal basso l'attrezzo in dotazione nella copertura della cover esterna e sbloccare la copertura.
4. Scostare il più possibile la copertura della cover esterna dalla cover.
5. Scostare la cover esterna dalla maniglia.
6. Spingere con cautela la copertura attraverso l'apertura della cover esterna e rimuovere la cover.
7. Inserire delicatamente dal basso l'attrezzo in dotazione nella copertura della cover interna e sbloccare la copertura.
8. Scostare il più possibile la copertura della cover interna dalla cover.
9. Scostare la cover interna dalla maniglia.
10. Spingere con cautela la copertura attraverso l'apertura della cover interna e rimuovere la cover.
11. Scollegare il cavo tripolare della parte interna della maniglia elettronica dal cavo tripolare della parte esterna della maniglia elettronica.
12. Opzionale: in caso di impiego della rete WaveNet, scollegare il cavo bipolare della parte interna della maniglia elettronica dal cavo bipolare della scheda WaveNet.
13. Svitare completamente le viti di fissaggio del lato interno della porta.
14. Tenere ferme le maniglie interna ed esterna e rimuoverle con cautela dalla porta.
15. Se necessario, svitare la vite a brugola della maniglia interna (avendo però cura di lasciarla bloccata nella maniglia).
16. Sfilare la maniglia interna dalla parte interna della maniglia elettronica.

## SOSTITUZIONE DELLE BATTERIE.

1. Opzionale: a seconda della distanza, può essere prima necessario smontare il cilindro.
2. Inserire l'attrezzo per la sostituzione della batteria dal basso nella copertura della parte interna della maniglia elettronica.
3. Sbloccare la copertura e spingerla delicatamente in direzione della maniglia.
4. Spingere anche la cover interna in direzione della maniglia.
5. Sbloccare e allontanare con cautela l'elettronica ribaltandola in orizzontale.
6. Togliere con cautela le due batterie dal supporto.
7. Inserire le nuove batterie nel supporto contemporaneamente con i poli positivi l'uno verso l'altro (sostituire velocemente le batterie). Toccare le nuove batterie solo con guanti puliti e privi di grasso.
8. Bloccare nuovamente l'elettronica con cautela.
9. Tramite l'attrezzo, spingere nuovamente in posizione base il cursore posto sulla parte interna della copertura. In caso contrario, la copertura non potrà essere più bloccata.
10. Inserire nuovamente la cover interna, applicandola a filo con la porta.
11. Applicare la copertura e bloccarla nella cover interna.

## SOSTITUZIONE DELLE BATTERIE NELLO SMART HANDLE IBRIDO.

Nello SmartHandle ibrido, oltre alle batterie della parte interna della maniglia elettronica (vedere a riguardo il paragrafo "Sostituzione delle batterie") sono presenti altre batterie nella parte esterna. Cambiare sempre tutte le batterie.

1. Opzionale: a seconda della distanza, può essere prima necessario smontare il cilindro.
2. Inserire l'attrezzo per la sostituzione della batteria dal basso nella copertura della parte esterna della maniglia elettronica.
3. Sbloccare la copertura e spingerla delicatamente in direzione della maniglia.
4. Spingere anche la cover esterna in direzione della maniglia.
5. Sbloccare e allontanare con cautela l'elettronica ribaltandola in orizzontale.
6. Togliere con cautela le due batterie dal supporto.
7. Inserire le nuove batterie nel supporto contemporaneamente con i poli positivi l'uno verso l'altro (sostituire velocemente le batterie). Toccare le nuove batterie solo con guanti puliti e privi di grasso.
8. Bloccare nuovamente l'elettronica con cautela.
9. Tramite l'attrezzo, spingere nuovamente in posizione base il cursore posto sulla parte interna della copertura. In caso contrario, la copertura non potrà essere più bloccata.
10. Inserire nuovamente la cover esterna, applicandola a filo alla porta.
11. Applicare la copertura e bloccarla nella cover esterna.

## CONTENIDO.

- 2 placas
- 2 tapas
- 1 herraje exterior
- 1 herraje interior
- 1 picaporte para herraje exterior
- 1 picaporte para herraje interior (incl. tornillo Allen)
- 2 tornillos de fijación
- 2 pernos distanciadores
- 1 hoja de instrucciones
- 1 herramienta para desmontar la tapa y cambiar las pilas

## HERRAMIENTAS NECESARIAS PARA EL MONTAJE (NO INCLUIDAS).

- Llave Allen para el montaje del picaporte (ancho de llave 3 mm)
- Llave de boca 19
- Destornillador de estrella (se recomienda eléctrico)
- Taladradora
- Putas de 8 mm y 13 mm

## INDICACIONES IMPORTANTES.

- La instalación y el cambio de pilas deben ser realizados únicamente por personal especializado.
- Evitar que la manilla inteligente entre en contacto con aceite, pintura o ácidos.
- Solo se pueden utilizar pilas que hayan sido autorizadas por SimonsVoss.
- Las pilas utilizadas en la manilla inteligente digital de cierre 3062 pueden suponer peligro de incendio o de quemaduras en caso de mala utilización. Abstenerse de recargar, abrir, calentar o quemar las pilas. ¡No cortocircuitar!
- Las pilas viejas o usadas se deben eliminar de un modo profesional y deben mantenerse fuera del alcance de los niños.
- Si se intercambia la polaridad de las pilas, se pueden producir desperfectos en la manilla inteligente.
- Al cambiar las pilas, se deben sustituir siempre ambas.
- En caso de cambio de pilas, no tocar los contactos de las pilas nuevas con las manos. Para ello utilice guantes limpios y sin grasa.
- La manilla inteligente/manilla inteligente WP/manilla inteligente híbrida WP se debe hacer funcionar con dos pilas.
- La manilla inteligente híbrida se debe hacer funcionar con cuatro pilas.
- Al cambiar las pilas, procure que el sistema o los sistemas electrónicos no se vean sometidos a cargas mecánicas ni sufran daños de ningún tipo.
- El sistema electrónico del lado interior no debe entrar en contacto con la humedad.
- Para usos en exterior y en casos en los que el lado exterior p. ej. entre en contacto con la humedad, se debe usar la variante .WP. Véase al respecto «Montaje de la manilla inteligente WP»
- En lugar de tirar de los cables, al sacar los conectores, agarrar por las clavijas y desencajarlas con cuidado.
- El montaje de la manilla inteligente puede resultar un poco más duro en cerraduras empotrables con nueca de cierre. En ningún caso se debe trabajar mecánicamente la nueca de cierre (p. ej. con una lima) ya que, de lo contrario, el picaporte perdería su estricto guiado.
- Si se usa la manilla inteligente en puertas ignífugas, se debe montar un cilindro mecánico previsto a tal efecto (no incluido en el suministro).
- Para desmontar o cambiar las pilas, utilizar exclusivamente la herramienta de montaje de SimonsVoss.
- Los taladros de fijación y el cuadradillo deben estar alineados en vertical porque, de lo contrario, es posible que no se pueda montar el herraje.
- Al fijar el herraje a la puerta con los tornillos, procure que el sistema electrónico no se vea sometido a cargas mecánicas ni sufra daños de ningún tipo.
- El cilindro de cierre y el tornillo embutido no están incluidos en el suministro.

- SimonsVoss Technologies GmbH no asume ningún tipo de responsabilidad por desperfectos en las puertas o en los componentes provocados por un montaje incorrecto.
- El acceso por una puerta puede quedar bloqueado si la manilla inteligente está mal instalada o incorrectamente programada. SimonsVoss Technologies GmbH no asume ningún tipo de responsabilidad por las consecuencias derivadas de una instalación incorrecta, tales como la imposibilidad de acceso a personas heridas, daños materiales o cualquier otro tipo de daños.
- La manilla inteligente solo actúa en los casos de cerradura empotrable.
- La manilla inteligente de SimonsVoss solo se puede utilizar para su uso previsto, la apertura y cierre de puertas. Queda prohibido cualquier otro tipo de uso.
- Si se utiliza en combinación con cerraduras antipánico, tras el montaje hay que asegurarse de que todas las piezas del cierre se encuentren en buen estado y listas para el funcionamiento para garantizar la función antipánico de la cerradura empotrable.
- No se pueden descartar modificaciones o mejoras técnicas.
- Aunque la documentación ha sido elaborada según nuestro leal saber y entender, no se excluye la posibilidad de que pueda contener errores. En este sentido, tampoco se puede asumir ninguna responsabilidad.
- Si existen divergencias de contenido en versiones de la documentación en otros idiomas, en caso de duda resultará válido lo indicado en el original alemán.

## INDICACIONES SOBRE EL MONTAJE.

- Las pilas vienen instaladas de fábrica.
- A la hora de instalar las manillas inteligentes 3062 digitales (activas e híbridas) se debe procurar evitar la proximidad de fuentes de interferencias de baja frecuencia.
- Las manillas inteligentes (activas e híbridas) deben estar montadas al menos a una distancia de 0,5 m entre sí y los relés inteligentes o las unidades de activación, a una distancia de 1,5 m.
- La manilla inteligente debe estar colocada al ras de la puerta. Es absolutamente imprescindible ceñirse al montaje reglamentario para que se pueda garantizar la estabilidad y la durabilidad del producto.
- Durante el montaje, no se deben golpear las piezas de la manilla inteligente en ningún caso.
- Las dos tapas de la placa se cierran con un dispositivo clip. Solo pueden desmontarse con la herramienta de montaje de SimonsVoss.
- Programar la manilla inteligente antes de proceder a su montaje. Antes de su programación preliminar, las manillas inteligentes no se pueden accionar con un transpondedor (activo/híbrido) ni tarjeta SmartCard/ SmartTag (híbrido).
- El montaje de la manilla inteligente puede resultar un poco más duro en cerraduras empotrables con nueca de cierre. En ningún caso se debe trabajar mecánicamente la nueca de cierre (p. ej. con una lima) ya que, de lo contrario, el picaporte perdería su estricto guiado.
- Es imprescindible prestar atención a que el cierre del picaporte no esté inclinado ni presente deformaciones plásticas. Después del cierre, el picaporte no debe tener ninguna holgura en dirección horizontal.
- Dado que en la mayoría de los picaportes, debido a su diseño, las tapas ya no se pueden deslizar por ellos después del montaje, se recomienda deslizarlas por el picaporte al principio, antes de montarlo.

## MONTAJE DE LA MANILLA INTELIGENTE – MO.

1. Opcional: desmontar los picaportes, rosetas, herrajes, etc. que estén fijados a la puerta.
2. La manilla inteligente se suministra parcialmente montada. Para obtener indicaciones sobre el desmontaje, consulte el apartado «Desmontaje» y ejecute los pasos 9, 11 y 12.
3. En algunos picaportes no es posible colocar la tapa si ya están montados (p. ej. picaportes curvados). En estos picaportes, deslizar la tapa (con el logotipo hacia el exterior) por el picaporte exterior. En general, en todos es posible proceder de esta forma.
4. Opcional: en caso de una cerradura con 8,5 mm o 10 mm de cuadradillo introducir el casquillo correspondiente (8 mm --> 8,5 mm o 8 mm --> 10 mm) desde el interior por la abertura de nueca de la cerradura empotrable.
5. Introducir dentro de la puerta el cuadradillo del herraje interior por el alojamiento de la nueca de la cerradura empotrable hasta que el herraje interior quede al ras. Al hacerlo, es imprescindible procurar no aplastar el cable de 3 polos.

6. Orientar el herraje interior de forma que quede en paralelo con respecto a la puerta.
7. A través de los orificios correspondientes en el herraje interior, marcar los taladros necesarios en la puerta.
8. Retirar el herraje interior de la puerta.
9. Taladrar en la puerta los orificios con un diámetro de 8 mm (orificio superior) y 13 mm (orificio inferior).
10. Introducir en el herraje exterior el picaporte exterior en la dirección horizontal deseada, en función de si se trata de una puerta DIN izquierda o DIN derecha.
11. Colocar el cierre del picaporte (Fig. 2 y Fig. 3).
12. Sujetar el picaporte exterior y girar con la llave de boca aprox. 75° a la derecha el cierre del picaporte hasta el tope (Fig. 4 y Fig. 5). En caso de un montaje incorrecto, es posible que el picaporte pueda volver a soltarse.
13. El montaje del herraje interior se realiza desde el lado interior de la puerta. Introducir el cuadradillo del herraje interior a través del alojamiento de la nueca de la cerradura empotrable y empujar el herraje interior hasta que quede a aprox. 5 cm de distancia de la puerta.
14. Introducir el cable de 3 polos del herraje interior por el orificio inferior (13 mm de diámetro) de la puerta, prestando atención para que no quede aplastado o doblado.
15. Introducir completamente por la puerta del herraje interior de forma que quede colocado al ras de ella. Para ello, colocar la roseta de cable en el orificio inferior.
16. El montaje del herraje exterior se realiza desde el lado exterior de la puerta.
17. Introducir los dos pernos distanciadores en el herraje exterior. En la manilla inteligente híbrida, el perno distanciador superior ya está sujeto.
18. Al mismo tiempo, introducir el alojamiento de la nueca del herraje exterior en el cuadradillo y los dos pernos distanciadores por los orificios dispuestos hasta acercarlos a la puerta aprox. 2 cm.
19. Colocar el cable de 3 polos en el extremo inferior del herraje exterior pasándolo por la entalladura.
20. Introducir completamente el herraje exterior en la puerta. Al hacerlo, prestar atención para no aplastar ni doblar el cable del herraje interior.
21. Conectar el cable de 3 polos del herraje interior con el cable de 3 polos del herraje exterior. Solo se pueden enchufar en una dirección. Para ello, en lugar de tirar de los cables, encajar solo cuidadosamente los conectores.
22. El cable de 2 polos del herraje exterior puede quedar colgando libremente, pero no puede quedar aplastado al realizar el montaje de la placa exterior. No tirar del cable.
23. Comprimir el herraje exterior e interior hasta que ambos se ajusten al ras de la puerta.
24. Desencajar el sistema electrónico del herraje interior con cuidado del soporte y abatirlo en horizontal. Para ello, es imprescindible procurar que el sistema electrónico no se vea sometido a cargas mecánicas ni sufra daños de ningún tipo.
25. Desde el lado interior de la puerta, introducir por los orificios del herraje interior los tornillos suministrados y montarlos firmemente (aprox. 5 – 7 Nm) con los pernos distanciadores del herraje exterior.
26. Volver a encajar el sistema electrónico en el soporte.
27. Comprobar si el picaporte exterior se mueve con facilidad ya que, de lo contrario, puede existir un problema con la cerradura o un error de montaje. En caso de duda, desmontar los componentes y comenzar de nuevo desde el punto 9.
28. Introducir el cilindro desde el lado exterior por la abertura del herraje prevista a tal efecto. Al hacerlo, prestar atención para que el mecanismo de arrastre se encuentre en la posición «a las 6» y que el cable de 3 polos no quede aplastado ni doblado.
29. Sujetar firmemente el cilindro junto con el tornillo embutido (aprox. 5 – 7 Nm) (el cilindro y el tornillo embutido no se incluyen en el suministro).
30. Introducir con cuidado el cable de 3 polos en el herraje exterior.
31. En algunos picaportes no es posible colocar la tapa si ya están montados (p. ej. picaportes curvados). En estos picaportes, deslizar la tapa (con el logotipo hacia el exterior) por el picaporte interior. En general, en todos es posible proceder de esta forma.
32. Introducir el picaporte interior en la brida de sujeción hasta el tope.
33. Apretar firmemente el tornillo Allen del picaporte interior.
34. Deslizar la placa sobre el picaporte interior.
35. Introducir con cuidado la tapa por la abertura de la placa interior.
36. Introducir la placa en el herraje interior de forma que quede colocada al ras de la puerta. La placa no es simétrica, prestar atención a la señalización.
37. Encajar con cuidado la tapa en la placa.
38. Deslizar la placa sobre el picaporte exterior.
39. Introducir con cuidado la tapa por la abertura de la placa exterior.
40. Introducir la placa en el herraje exterior de forma que quede colocada al ras de la puerta. La placa no es simétrica, prestar atención a la señalización.
41. Encajar con cuidado la tapa en la placa.

## MONTAJE DE LA MANILLA INTELIGENTE MO – WP.

1. Opcional: desmontar los picaportes, rosetas, herrajes, etc. que estén fijados a la puerta.
2. La manilla inteligente se suministra parcialmente montada. Para obtener indicaciones sobre el desmontaje, consulte el apartado «Desmontaje» y ejecute los pasos 9 y 11.
3. En algunos picaportes no es posible colocar la tapa si ya están montados (p. ej. picaportes curvados). En estos picaportes, deslizar la tapa (con el logotipo hacia el exterior) por el picaporte exterior. En general, en todos es posible proceder de esta forma.
4. Opcional: en caso de una cerradura con 8,5 mm o 10 mm de cuadradillo introducir el casquillo correspondiente (8 mm --> 8,5 mm o 8 mm --> 10 mm) desde el interior por la abertura de nueca de la cerradura empotrable.
5. Introducir dentro de la puerta el cuadradillo del herraje interior por el alojamiento de la nueca de la cerradura empotrable hasta que el herraje interior quede al ras. Al hacerlo, es imprescindible procurar no aplastar el cable de 2 polos.
6. Orientar el herraje interior de forma que quede en paralelo con respecto a la puerta.
7. A través de los orificios correspondientes en el herraje interior, marcar los taladros necesarios en la puerta.
8. Retirar el herraje interior de la puerta.
9. Taladrar en la puerta los orificios con un diámetro de 8 mm (orificio superior) y 13 mm (orificio inferior).
10. Introducir en el herraje exterior el picaporte exterior en la dirección horizontal deseada, en función de si se trata de una puerta DIN izquierda o DIN derecha.
11. Colocar el cierre del picaporte (Fig. 2 y Fig. 3).
12. Sujetar el picaporte exterior y girar con la llave de boca aprox. 75° a la derecha el cierre del picaporte hasta el tope (Fig. 4 y Fig. 5). En caso de un montaje incorrecto, es posible que el picaporte pueda volver a soltarse.
13. El montaje del herraje interior se realiza desde el lado interior de la puerta. Introducir el cuadradillo del herraje interior a través del alojamiento de la nueca de la cerradura empotrable y empujar el herraje interior hasta que quede a aprox. 5 cm de distancia de la puerta.
14. Introducir los dos pernos distanciadores en el herraje exterior. En la manilla inteligente híbrida, el perno distanciador superior ya está sujetado.
15. Introducir el cable en el herraje exterior por el orificio inferior (13 mm) de la puerta e insertarlo por la abertura que hay en la roseta de cable. Al hacerlo, es imprescindible prestar atención para que no quede aplastado ni doblado.
16. Al mismo tiempo, introducir el alojamiento de la nueca del herraje exterior en el cuadradillo y los dos pernos distanciadores por los orificios dispuestos en la puerta. Al hacerlo, tirar hacia dentro del cable del herraje exterior siempre rígido y prestar atención para que no quede aplastado ni doblado.
17. Conectar el cable de 2 polos del herraje exterior con el cable de 3 polos del herraje interior. Solo se pueden enchufar en una dirección. Para ello, en lugar de tirar de los cables, encajar solo cuidadosamente los conectores.
18. El segundo cable de 2 polos del herraje interior puede quedar colgando libremente, pero no puede quedar aplastado ni doblado al realizar el montaje de la placa interior. No tirar del cable, ya que este puede servir para conectar la platina WaveNet.
19. Comprimir el herraje exterior e interior hasta que ambos se ajusten al ras de la puerta.
20. Desencajar el sistema electrónico del herraje interior con cuidado del soporte y abatirlo en horizontal. Para ello, es imprescindible procurar que el sistema electrónico no se vea sometido a cargas mecánicas ni sufra daños de ningún tipo.
21. Desde el lado interior de la puerta, introducir por los orificios del herraje interior los tornillos suministrados y montarlos firmemente (aprox. 5 – 7 Nm) con los pernos distanciadores del herraje exterior. Al hacerlo, es imprescindible procurar no aplastar el cable de 2 polos.
22. Volver a encajar con cuidado el sistema electrónico en el soporte.
23. Comprobar si el picaporte exterior se mueve con facilidad ya que, de lo contrario, puede existir un problema con la cerradura empotrable o un error de montaje. En caso de duda, desmontar los componentes y comenzar de nuevo desde el punto 10.
24. Introducir el picaporte interior en el tubo interior hasta el tope.
25. Apretar firmemente (aprox. 5-7 Nm) el tornillo Allen del picaporte interior.
26. Introducir el cilindro desde el lado exterior por la abertura del herraje prevista a tal efecto. Al hacerlo, prestar atención para que el mecanismo de arrastre se encuentre en la posición «a las 6» y que el cable de 3 polos no quede aplastado ni doblado.
27. Sujetar firmemente el cilindro junto con el tornillo embutido (aprox. 5 – 7 Nm) (el cilindro y el tornillo embutido no se incluyen en el suministro).
28. Deslizar la placa sobre el picaporte interior.

29. Introducir con cuidado la tapa por la abertura de la placa interior.
30. Introducir la placa en el herraje interior de forma que quede colocada al ras de la puerta. La placa no es simétrica, prestar atención a la señalización
31. Encajar con cuidado la tapa en la placa.
32. Deslizar la placa sobre el picaporte exterior.
33. Introducir con cuidado la tapa por la abertura de la placa exterior.
34. Introducir la placa en el herraje exterior de forma que quede colocada al ras de la puerta. La placa no es simétrica, prestar atención a la señalización.
35. Encajar con cuidado la tapa en la placa.

## RESPUESTA ÓPTICA (HÍBRIDO)/ACÚSTICA:

1. 2 tonos cortos/(manilla inteligente híbrida: 2 tonos cortos + LED parpadea 2 veces cortas en azul) antes del embragado y un tono corto después del desembragado: señala accionamiento normal.
2. Nivel de advertencia 1 - Pilas bajas: ocho tonos cortos antes del embragado. Las pilas se van a agotar en breve. Cambiar las pilas de la manilla inteligente.
3. Nivel de advertencia 1 (Híbrido – uso de transpondedor) - Pilas bajas: ocho tonos cortos antes del embragado. Las pilas se van a agotar en breve. Cambiar las pilas de la manilla inteligente.
4. Nivel de advertencia 1 (Híbrido – uso de tarjeta SmartCard) - Pilas bajas: 8 tonos cortos + LED parpadea 8 veces cortas en rojo antes del embragado. Las pilas se van a agotar en breve. Cambiar las pilas de la manilla inteligente.
5. Nivel de advertencia 2 - Pilas muy bajas: Durante 30 segundos, 8 tonos cortos separados por una pausa de un segundo = Advertencia de pila de emergencia: las pilas están prácticamente descargadas. Cambiar INMEDIATAMENTE las pilas de la manilla inteligente.
6. Nivel de advertencia 2 (Híbrido – uso de transpondedor) - Pilas muy bajas: Durante 30 segundos, 8 tonos cortos separados por una pausa de un segundo = Advertencia de pila de emergencia: las pilas están prácticamente descargadas. Cambiar INMEDIATAMENTE las pilas de la manilla inteligente.
7. Nivel de advertencia 2 (Híbrido – uso de tarjeta SmartCard) - Pilas muy bajas: durante 30 segundos, ocho tonos cortos + LED parpadea 2 veces brevemente en rojo con una pausa de un segundo = advertencia de pila de emergencia. las pilas están prácticamente descargadas. Cambiar INMEDIATAMENTE las pilas de la manilla inteligente.
8. Activo: tras la primera aparición del nivel de advertencia 2, aún se pueden efectuar aprox. 50 aperturas con un transpondedor. Una vez alcanzado ese número de aperturas o tras aprox. 4 semanas, la manilla inteligente cambia automáticamente al modo de almacenamiento de la pila de emergencia. A partir de este nivel de advertencia, la manilla inteligente se encuentra en el denominado modo de almacenamiento (G1) o modo freeze (G2), y solo responde a un dispositivo de programación de SimonsVoss o a un transpondedor de cambio de pilas G2 (G2) (más información al respecto, en el manual de la manilla inteligente).
9. Híbrido: tras la primera aparición del nivel de advertencia 2, aún se pueden efectuar aprox. 200 aperturas con un transpondedor/tarjeta SmartCard. Una vez alcanzado ese número de aperturas o tras aprox. 2 semanas, la manilla inteligente cambia automáticamente al modo freeze. A partir de este nivel de advertencia, la manilla inteligente ya solo responderá con un equipo de programación SimonsVoss o con un transpondedor de cambio de pilas G2 (para más información, véase el manual de la manilla inteligente).
10. 8 tonos cortos después del desembragado: advierte de que la pila del transpondedor está agotada. Se debe cambiar la pila del transpondedor.

## DESMONTAJE DE LA MANILLA INTELIGENTE – MO.

En la mayoría de picaportes no es posible introducir la tapa por el picaporte (p. ej. picaportes curvados). El desmontaje se refiere a estos picaportes; en caso contrario, es posible retirarlos inmediatamente tras desencajar la tapa.

1. Soltar el tornillo embutido del cilindro y desenroscarlo por completo.
2. Desmontar el cilindro.
3. Introducir cuidadosamente desde abajo en la tapa de la placa exterior la herramienta incluida y desbloquear la tapa.

4. Separar de la placa la tapa de la placa exterior tanto como sea posible.
5. Separar la placa exterior del herraje.
6. Introducir con cuidado la tapa por la abertura de la placa exterior y retirar la placa.
7. Introducir cuidadosamente desde abajo en la tapa de la placa interior la herramienta incluida y desbloquear la tapa.
8. Separar de la placa la tapa de la placa interior tanto como sea posible.
9. Separar la placa interior del herraje.
10. Introducir con cuidado la tapa por la abertura de la placa interior y retirar la placa.
11. Desconectar del cable de 3 polos del herraje exterior el cable de 3 polos del herraje interior.
12. Opcional: si se usa la red WaveNet, desconectar del cable de 2 polos del adaptador WaveNet el cable de 2 polos del herraje interior.
13. Desenroscar completamente los tornillos de sujeción del lado interior de la puerta.
14. Sujetar el herraje interior y el exterior y retirarlos con cuidado de la puerta simultáneamente.
15. Si es necesario, soltar el tornillo Allen del picaporte interior (solo hasta el punto de que el tornillo se mantenga sujeto en el picaporte).
16. Retirar el picaporte interior del herraje interior.

## **CAMBIO DE PILAS.**

1. Opcional: en función de la distancia, puede ser necesario desmontar primero el cilindro.
2. Meter desde abajo la herramienta de cambio de pilas en la tapa del herraje interior.
3. Desencajar la tapa y empujarla cuidadosamente en dirección al picaporte.
4. Empujar igualmente la placa interior en dirección al picaporte.
5. Desencajar con cuidado el sistema electrónico y abatirlo en horizontal.
6. Sacar cuidadosamente las dos pilas de su soporte.
7. Introducir simultáneamente las nuevas pilas en el soporte, con los polos positivos el uno contra el otro (cambiar las pilas rápidamente). Usar guantes limpios y sin grasa para manipular las nuevas pilas.
8. Encajar de nuevo cuidadosamente el sistema electrónico.
9. Con la ayuda de la herramienta, volver a llevar el pasador a la posición inicial en el lado interior de la tapa. De lo contrario, ya no se podrá encajar la tapa.
10. Empujar de nuevo la placa interior hasta que quede al ras de la puerta.
11. Empujar la tapa y encajarla en la placa interior.

## **CAMBIO DE PILAS DE LA MANILLA INTELIGENTE HÍBRIDA.**

En la manilla inteligente híbrida, además de las pilas que van dentro del herraje interior (véase al respecto el capítulo «Cambio de pilas»), hay otras colocadas en el herraje exterior. Al cambiar las pilas, se deben sustituir siempre todas ellas.

1. Opcional: en función de la distancia, puede ser necesario desmontar primero el cilindro.
2. Meter desde abajo la herramienta de cambio de pilas en la tapa del herraje exterior.
3. Desencajar la tapa y empujarla cuidadosamente en dirección al picaporte.
4. Empujar igualmente la placa exterior en dirección al picaporte.
5. Desencajar con cuidado el sistema electrónico y abatirlo en horizontal.
6. Sacar cuidadosamente las dos pilas de su soporte.
7. Introducir simultáneamente las nuevas pilas en el soporte, con los polos positivos el uno contra el otro (cambiar las pilas rápidamente). Usar guantes limpios y sin grasa para manipular las nuevas pilas.
8. Encajar de nuevo cuidadosamente el sistema electrónico.
9. Con la ayuda de la herramienta, volver a llevar el pasador a la posición inicial en el lado interior de la tapa. De lo contrario, ya no se podrá encajar la tapa.
10. Empujar de nuevo la placa exterior hasta que quede al ras de la puerta.
11. Empujar la tapa y encajarla en la placa exterior.



## ОГЛАВЛЕНИЕ

- 2 шт. крышка
- 2 шт. кожух
- 1 шт. наружная фурнитура
- 1 шт. внутренняя фурнитура
- 1 шт. рукоятка для наружной фурнитуры
- 1 шт. рукоятка для внутренней фурнитуры (вкл. винт с внутренним шестигранником)
- 2 шт. крепежный винт
- 2 шт. промежуточный палец
- 1 шт. упаковочный лист
- 1 шт. инструмент для демонтажа кожуха и замены батареек

## НЕОБХОДИМЫЕ ИНСТРУМЕНТЫ ДЛЯ МОНТАЖА (НЕ ПРИЛАГАЮТСЯ).

- Торцевой шестигранный ключ для монтажа рукоятки (размер ключа 3 мм)
- Вилочный ключ 19
- Крестовая отвертка (рекомендуется аккумуляторный шуруповерт)
- Дрель
- Сверло 8 мм и 13 мм

## ВАЖНЫЕ УКАЗАНИЯ.

- Установку и замену батареек должны выполнять только обученные специалисты!
- Не допускать попадания на SmartHandle масла, краски или кислот!
- Разрешается использовать исключительно разрешенные SimonsVoss батарейки!
- Неправильно установленные в цифровой ручке SmartHandle 3062 батарейки могут стать причиной пожара и ожогов при ненадлежащем обращении! Запрещается заряжать, вскрывать, нагревать или сжигать батарейки! Не замыкать накоротко!
- Старые или отработанные батарейки утилизировать надлежащим образом и хранить в недоступном для детей месте!
- Несоблюдение полярности батареек может привести к повреждению ручек SmartHandle!
- При замене батареек всегда заменять все батарейки новыми!
- При замене батареек не прикасаться к контактам новых батареек руками. Использовать чистые перчатки с обезжиренным покрытием.
- Привод SmartHandle /SmartHandle WP / SmartHandle "гибрид" WP должен осуществляться от двух батареек.
- Питание ручки SmartHandle "гибрид" должно осуществляться от четырех батареек!
- При замене батареек обращать внимание на то, чтобы электронная начинка или компоненты электроники, например, не испытывали механических нагрузок или не получили других повреждений.
- Электронная начинка на внутренней стороне не должна подвергаться воздействию влаги.
- При использовании вне помещений или если наружная сторона может подвергаться воздействию, например, влаги, следует использовать вариант .WP. См. для этого "Монтаж SmartHandle WP".
- Не тянуть за кабели, при разъединении разъемов придерживая за штекер, осторожно разблокировать его фиксацию язычками.
- Монтаж ручек SmartHandle может быть несколько затруднен в случае врезных замков с прижимным кулачком. Ни в коем случае не производить механическую обработку прижимного кулачка (например, напильником или др.), поскольку в этом случае будет потеряна точность посадки рукоятки.
- При применении ручек SmartHandle в огнезадерживающих дверях должен быть установлен предусмотренный для этого механический цилиндр (не входит в комплект поставки).
- Для демонтажа или замены батареек использовать исключительно монтажный инструмент SimonsVoss.
- Крепежные отверстия и квадрат должны находиться в вертикальной плоскости на одной линии, поскольку в противном случае монтаж фурнитуры может стать невозможным.

- При креплении фурнитуры у двери посредством винтов следить за тем, чтобы электронный модуль не подвергался механическим нагрузкам или иным воздействиям, способным повредить его.
- Цилиндр замка и крепежный винт лицевой планки не входит в комплект поставки.
- За повреждение дверей или компонентов вследствие неправильного монтажа компания SimonsVoss Technologies GmbH не несет ответственности.
- Неправильно установленная или запрограммированная ручка SmartHandle может стать причиной блокировки доступа через дверь. За последствия неправильного монтажа, такие как отсутствие доступа к пострадавшим, материальный или иной ущерб, компания SimonsVoss Technologies GmbH ответственности не несет.
- Ручка SmartHandle воздействует исключительно на защелку врезного замка.
- Ручка SmartHandle от SimonsVoss должна использоваться только для предусмотренной цели - открытия и закрытия дверей. Иное использование не допускается.
- При применении в сочетании с замками „антипаника“ после монтажа в обязательном порядке следует убедиться в том, что все части замка находятся в готовом к эксплуатации состоянии и в работоспособности функции „антипаника“ врезного замка.
- Сохраняется право на модификацию и/или техническое совершенствование.
- Документация была составлена самым добросовестным образом, что, тем не менее, не исключает возможность ошибок. Принятие ответственности за нее невозможно.
- Если в версиях данной документации на других языках имеются отличия, то в случае сомнения действительным считается немецкий оригинал.

## УКАЗАНИЯ ПО МОНТАЖУ.

- На момент поставки батарейки уже установлены!
- При монтаже цифровой ручки SmartHandle 3062 (активная технология и гибрид) следует следить за тем, чтобы в непосредственной близости не было источников низкочастотных помех.
- Ручки SmartHandle (активная технология и „гибрид“) следует монтировать на расстоянии не менее 0,5 м друг от друга, а смарт-реле или модули активации - на расстоянии 1,5 м.
- Ручка SmartHandle должна ровно прилегать к двери. Следует обязательно соблюдать правила монтажа с тем, чтобы обеспечить прочность и длительный срок службы продукта.
- При монтаже ни в коем случае не забивать детали ручки SmartHandle.
- Оба кожуха крышки фиксируются клипсами. Их разрешается демонтировать исключительно с помощью монтажного инструмента от SimonsVoss.
- Программирование ручки SmartHandle выполнять перед монтажом! Ручки SmartHandle перед первичным программированием невозможно привести в действие с помощью транспондера (активная технология / гибрид) или смарт-карты/смарт-тега (гибрид)!
- Монтаж ручек SmartHandle может быть несколько затруднен в случае врезных замков с прижимным кулачком. Ни в коем случае не производить механическую обработку прижимного кулачка (например, напильником или др.), поскольку в этом случае будет потеряна точность посадки рукоятки.
- Обязательно следить за тем, чтобы замок рукоятки не был перекошен или пластически деформирован. У рукоятки после замка не должно быть зазора в горизонтальном направлении.
- Дизайн большинства рукояток не позволяет надеть кожух на них после монтажа через рукоятку, рекомендуется перед монтажом рукоятки сначала надеть кожух через рукоятку.

## МОНТАЖ РУЧКИ SMART HANDLE- MO.

1. Опция: демонтировать находящиеся на двери рукоятки / розетки / фурнитуру и т. д.
2. Ручка SmartHandle поставляется в частично смонтированном виде. Ознакомиться с указаниями по демонтажу в разделе „Демонтаж“ и выполнить операции 9, 11 и 12.
3. У некоторых рукояток невозможна установка кожуха в смонтированном виде (например, ступенчатые рукоятки). Для таких рукояток надеть кожух (логотипом наружу) на наружную рукоятку. Как правило, такой порядок действий возможен во всех случаях.
4. Опция: для замка с квадратом 8,5 мм или 10 мм вставить соответствующую втулку (8 мм -> 8,5 мм или 8 мм -> 10 мм) изнутри через отверстие кулачка врезного замка.
5. Квадрат внутренней фурнитуры продеть через гнездо кулачка врезного замка в двери до ровного

- прилегания фурнитуры к двери. Обязательно следить затем, чтобы не пережать 3-контактный кабель.
6. Внутреннюю фурнитуру выровнять таким образом, чтобы фурнитура располагалась параллельно двери.
  7. Через соответствующие отверстия во внутренней фурнитуре разметить необходимые отверстия на двери.
  8. Удалить внутреннюю фурнитуру из двери.
  9. Просверлить отверстия диаметром 8 мм (верхнее отверстие) и 13 мм (нижнее отверстие) в двери.
  10. Вставить наружную рукоятку в требуемом направлении горизонтальной плоскости в наружную фурнитуру, в зависимости от конкретного варианта двери - DIN левый или DIN правый.
  11. Насадить замок рукоятки (рис. 2 и рис. 3)
  12. Удерживая наружную рукоятку, повернуть вилочным ключом замок рукоятки до упора примерно на 75° вправо (рис. 4 и рис. 5). При неправильном монтаже не исключена возможность отсоединения рукоятки.
  13. Монтаж внутренней фурнитуры выполняется от внутренней стороны двери. Квадрат внутренней фурнитуры продеть через гнездо кулачка врезного замка и вставить внутреннюю фурнитуру до расстояния примерно 5 см в дверь.
  14. Продеть 3-контактный кабель внутренней фурнитуры через нижнее отверстие (диаметром 13 мм) двери и обязательно следить за тем, чтобы он не был пережат или перегнут.
  15. Внутреннюю фурнитуру полностью провести через дверь, до ее ровного прилегания к двери. При этом разместить кабельную розетку в нижнем отверстии.
  16. Монтаж наружной фурнитуры выполняется с наружной стороны двери.
  17. Вставить оба промежуточных пальца в наружную фурнитуру. У ручки SmartHandle „гибрид“ верхний промежуточный палец уже закреплен.
  18. Одновременно вставить гнездо кулачка наружной фурнитуры в квадрат и вставить оба промежуточных пальца через просверленные отверстия до расстояния примерно 2 см в дверь.
  19. Уложить 3-контактный кабель через вырез на нижнем конце наружной фурнитуры.
  20. Полностью вставить наружную фурнитуру в дверь. При этом следить за тем, чтобы кабель внутренней фурнитуры не был пережат или перегнут.
  21. Подсоединить 3-контактный кабель внутренней фурнитуры к 3-контактному кабелю наружной фурнитуры. Его можно вставлять только в одном направлении. При этом не тянуть за кабель, а лишь осторожно защелкнуть разъем.
  22. 2-контактный кабель наружной фурнитуры может висеть свободно, но при монтаже наружной крышки он не должен быть пережат. Не тянуть за кабель.
  23. Прижать наружную фурнитуру к внутренней фурнитуре до плотного их прилегания к двери.
  24. Осторожно разблокировав фиксацию, извлечь электронный модуль на внутренней фурнитуре из крепления и отвести в сторону в горизонтальной плоскости. При этом обязательно следить за тем, чтобы электронный модуль не подвергался механическим нагрузкам или другим воздействиям, способным вызвать повреждение.
  25. Винты, предназначенные для внутренней стороны двери, вставить через отверстия внутренней фурнитуры и затянуть их усилием руки (примерно 5 - 7 Нм) с промежуточными пальцами наружной фурнитуры.
  26. Зафиксировать электронный модуль в креплении.
  27. Проверить наружную рукоятку на предмет легкости хода, в противном случае имеется проблема с замком или ошибка при монтаже. В случае сомнения демонтировать компоненты и повторить с пункта 9.
  28. Вставить цилиндр с наружной стороны через предусмотренное для него отверстие фурнитуры. При этом следить за тем, чтобы поводок находился в положении „6 часов“, а 3-контактный кабель не был пережат или перегнут.
  29. Закрепить цилиндр крепежным винтом лицевой планки усилием руки (примерно 5 - 7 Нм) (цилиндр и крепежный винт лицевой планки не входит в комплект поставки).
  30. Осторожно вставить 3-контактный кабель в наружную фурнитуру.
  31. У некоторых рукояток невозможна установка кожуха в смонтированном виде (например, ступенчатые рукоятки). Для таких рукояток надвинуть кожух (логотипом наружу) на внутреннюю рукоятку. Как правило, такой порядок действий возможен во всех случаях.
  32. Надвинуть внутреннюю рукоятку на крепежный фланец до упора.
  33. Затянуть усилием руки винт с внутренним шестигранником внутренней рукоятки.
  34. Надеть крышку поверх внутренней рукоятки.
  35. Осторожно вставить кожух через отверстие внутренней крышки.
  36. Надеть крышку на внутреннюю фурнитуру так, чтобы она ровно прилегала к двери. Крышка не симметрична, соблюдать маркировку.
  37. Осторожно зафиксировать кожух в крышке.

38. Надвинуть крышку поверх наружной рукоятки.
39. Осторожно вставить кожух через отверстие наружной крышки.
40. Надеть крышку на наружную фурнитуру так, чтобы она ровно прилегалась к двери. Крышка не симметрична, соблюдать маркировку.
41. Осторожно зафиксировать кожух в крышке.

## МОНТАЖ РУЧКИ SMART HANDLE MO – WP.

1. Опция: демонтировать находящиеся на двери рукоятки / розетки / фурнитуру и т. д.
2. Ручка SmartHandle поставляется в частично смонтированном виде. Ознакомьтесь с указаниями по демонтажу в разделе „Демонтаж“ и выполните операции 9 и 11.
3. У некоторых рукояток невозможна установка кожуха в смонтированном виде (например, ступенчатые рукоятки). Для таких рукояток надеть кожух (логотипом наружу) на наружную рукоятку. Как правило, такой порядок действий возможен во всех случаях.
4. Опция: для замка с квадратом 8,5 мм или 10 мм вставить соответствующую втулку (8 мм -> 8,5 мм или 8 мм -> 10 мм) изнутри через отверстие кулачка врезного замка.
5. Квадрат внутренней фурнитуры продеть через гнездо кулачка врезного замка в двери до ровного прилегания фурнитуры к двери. Обязательно следить затем, чтобы не пережать 2-контактный кабель.
6. Внутреннюю фурнитуру выровнять таким образом, чтобы фурнитура располагалась параллельно двери.
7. Через соответствующие отверстия во внутренней фурнитуре разметить необходимые отверстия на двери.
8. Удалить внутреннюю фурнитуру из двери.
9. Просверлить отверстия диаметром 8 мм (верхнее отверстие) и 13 мм (нижнее отверстие) в двери.
10. Вставить наружную рукоятку в требуемом направлении горизонтальной плоскости в наружную фурнитуру, в зависимости от конкретного варианта двери - DIN левый или DIN правый.
11. Насадить замок рукоятки (рис. 2 и рис. 3)
12. Удерживая наружную рукоятку, повернуть вилочным ключом замок рукоятки до упора примерно на 75° вправо (рис. 4 и рис. 5). При неправильном монтаже не исключена возможность отсоединения рукоятки.
13. Монтаж внутренней фурнитуры выполняется от внутренней стороны двери. Квадрат внутренней фурнитуры продеть через гнездо кулачка врезного замка и вставить внутреннюю фурнитуру до расстояния примерно 5 см в дверь.
14. Вставить оба промежуточных пальца в наружную фурнитуру. У ручки SmartHandle „гибрид“ верхний промежуточный палец уже закреплен.
15. Провести кабель на наружной фурнитуре через нижнее отверстие (13 мм) двери и вставить через отверстие в кабельную розетку. При этом обязательно следить за тем, чтобы он не был пережат или перегнут.
16. Одновременно вставить гнездо кулачка наружной фурнитуры в квадрат и вставить оба промежуточных пальца через просверленные отверстия в дверь. При этом всегда туго натягивать кабель наружной фурнитуры во внутрь и следить за тем, чтобы при этом кабель наружной фурнитуры не был пережат или перегнут.
17. Подсоединить 2-контактный кабель наружной фурнитуры к 3-контактному кабелю внутренней фурнитуры. Его можно вставлять только в одном направлении. При этом не тянуть за кабель, а лишь осторожно защелкнуть разъем.
18. Второй 2-контактный кабель внутренней фурнитуры может висеть свободно, но при монтаже внутренней крышки он не должен быть пережат или перегнут. Не тянуть за кабель, он служит для подсоединения в качестве опции платы WaveNet.
19. Прижать наружную фурнитуру к внутренней фурнитуре до плотного их прилегания к двери.
20. Осторожно разблокировав фиксацию, извлечь электронный модуль внутренней фурнитуры из крепления и отвести в сторону в горизонтальной плоскости. При этом обязательно следить за тем, чтобы электронный модуль не подвергался нагрузкам или другим воздействиям, способным вызвать повреждение.
21. Винты, предназначенные для внутренней стороны двери, вставить через отверстия внутренней фурнитуры и затянуть их усилием руки (примерно 5 - 7 Нм) с промежуточными пальцами наружной фурнитуры. Обязательно следить затем, чтобы не пережать 2-контактный кабель.
22. Осторожно зафиксировать электронный модуль в креплении.
23. Проверить наружную рукоятку на предмет легкости хода, в противном случае имеется проблема

- с врезным замком или ошибка при монтаже. В случае сомнения демонтировать компоненты и повторить с пункта 10.
24. Надвинуть внутреннюю рукоятку на внутреннюю трубку до упора.
  25. Затянуть винт с внутренним шестигранником внутренней рукоятки усилием руки (примерно 5 - 7 Нм).
  26. Вставить цилиндр с наружной стороны через предусмотренное для него отверстие фурнитуры. При этом следить за тем, чтобы поводок находился в положении „6 часов“, а 3-контактный кабель не был пережат или перегнут.
  27. Закрепить цилиндр крепежным винтом лицевой планки усилием руки (примерно 5 - 7 Нм) (цилиндр и крепежный винт лицевой планки не входит в комплект поставки).
  28. Надеть крышку поверх внутренней рукоятки.
  29. Осторожно вставить кожух через отверстие внутренней крышки.
  30. Надеть крышку на внутреннюю фурнитуру так, чтобы она ровно прилегала к двери. Крышка не симметрична, соблюдать маркировку.
  31. Осторожно зафиксировать кожух в крышке.
  32. Надвинуть крышку поверх наружной рукоятки.
  33. Осторожно вставить кожух через отверстие наружной крышки.
  34. Надеть крышку на наружную фурнитуру так, чтобы она ровно прилегала к двери. Крышка не симметрична, соблюдать маркировку.
  35. Осторожно зафиксировать кожух в крышке.

## ОПТИЧЕСКАЯ („ГИБРИД“) / АКУСТИЧЕСКАЯ ОБРАТНАЯ СВЯЗЬ.

1. 2 коротких звуковых сигнала / (гибрид SmartHandle: 2 коротких звуковых сигнала + светодиод дважды загорается на короткое время синим цветом) перед соединением и короткий звуковой сигнал после разъединения: сигнализирует нормальное функционирование.
2. Уровень предупреждения 1: разряженные батареи - восемь коротких звуковых сигналов перед соединением. Батареи почти полностью разряжены. Заменить батарейки в ручке SmartHandle!
3. Уровень предупреждения 1 („гибрид“ - использование транспондера) - разряженные батареи: восемь коротких звуковых сигналов перед соединением. Батарейки почти полностью разряжены. Заменить батарейки в ручке SmartHandle!
4. Уровень предупреждения 1 („гибрид“ - использование смарт-карты) - разряженные батареи: восемь коротких звуковых сигналов + светодиод загорается 8 раз на короткое время красным цветом перед соединением. Батарейки почти полностью разряжены. Заменить батарейки в ручке SmartHandle!
5. Уровень предупреждения 2 - экстремальный, разряженные батарейки: 30 секунд 8 коротких звуковых сигналов с соответственно односекундной паузой = аварийное предупреждение об уровне зарядки батарейки: батарейки глубоко разряжены. НЕМЕДЛЕННО заменить батарейки в ручке SmartHandle!
6. Уровень предупреждения 2 (гибрид - использование транспондера) - экстремальный, разряженные батареи: 30 секунд 8 коротких звуковых сигналов с соответственно односекундной паузой = аварийное предупреждение об уровне зарядки батарейки: батарейки глубоко разряжены. НЕМЕДЛЕННО заменить батарейки в ручке SmartHandle!
7. Уровень предупреждения 2 („гибрид“ - использование смарт-карты) - экстремальный, разряженные батареи: Продолжительность 30 секунд --> восемь коротких звуковых сигналов + светодиод загорается 2 раза на короткое время красным цветом с соответственно односекундной паузой = аварийное предупреждение об уровне зарядки батарейки: Батарейки глубоко разряжены. НЕМЕДЛЕННО заменить батарейки в ручке SmartHandle!
8. Активная технология: С момента появления сигнала уровня предупреждения 2 возможно еще приблизительно 50 открываний транспондером. После достижения этого количества открываний или примерно через 4 недели SmartHandle автоматически переходит в режим хранения с питанием от аварийной батарейки. Начиная с этого уровня предупреждения ручка SmartHandle находится в так называемом режиме хранения (G1) или режиме приостановки (G2), а ее открывание возможно только с помощью устройства программирования SimonsVoss или транспондера для замены батарейки (подробная информация на эту тему приведена в руководстве к ручке SmartHandle).
9. Гибрид: С момента появления сигнала уровня предупреждения 2 возможно еще приблизительно 200 открываний транспондером/смарт-картой. После достижения этого количества открываний или примерно через 2 недели, ручка SmartHandle-гибрид автоматически переходит в режим приостановки. Начиная с этого уровня предупреждения ручка SmartHandle может срабатывать только с помощью устройства программирования SimonsVoss или транспондера для замены

батарейки G2 (подробная информация по этой теме приведена в руководстве к ручке SmartHandle).

10. 8 коротких звуковых сигналов после разъединения: указывает на то, что батарейка транспондера полностью разряжена. Батарейка транспондера подлежит замене!

## МОНТАЖ РУЧКИ SMART HANDLE- MO.

У большинства рукояток невозможна установка кожуха поверх рукоятки (например, ступенчатые рукоятки). Описание демонтажа относится к таким рукояткам, в остальных случаях следует по возможности сразу снимать кожух после разблокирования его фиксации.

1. Отпустить крепежный винт лицевой планки цилиндра и полностью выкрутить его.
2. Демонтировать цилиндр.
3. При помощи поставляемого в комплекте инструмента осторожно подцепить снизу кожух наружной крышки и разблокировать фиксацию кожуха.
4. Отвести кожух наружной крышки как можно дальше от крышки.
5. Отвести в сторону наружную крышку от фурнитуры.
6. Осторожно вставить кожух через отверстие наружной крышки и снять крышку.
7. При помощи поставляемого в комплекте инструмента осторожно подцепить снизу кожух внутренней крышки и разблокировать фиксацию кожуха.
8. Отвести кожух внутренней крышки как можно дальше от крышки.
9. Отвести в сторону внутреннюю крышку от фурнитуры.
10. Осторожно вставить кожух через отверстие внутренней крышки и снять крышку.
11. Отсоединить 3-контактный кабель внутренней фурнитуры от 3-контактного кабеля наружной фурнитуры.
12. Опция: при применении сети WaveNet отсоединить 2-контактный кабель внутренней фурнитуры от 2-контактного кабеля адаптера WaveNet.
13. Полностью открутить крепежные винты с внутренней стороны двери.
14. Удерживая внутреннюю и наружную фурнитуру, одновременно отвести их от двери, соблюдая осторожность.
15. При необходимости открутить винт с внутренним шестигранником внутренней рукоятки (откручивать так, чтобы винт оставался в рукоятке).
16. Снять внутреннюю рукоятку с внутренней фурнитуры.

## ЗАМЕНА БАТАРЕЕК.

1. Опция: в зависимости от величины удаления, возможно сначала потребуется демонтировать цилиндр.
2. Инструмент для замены батарейки вставить снизу в кожух внутренней фурнитуры.
3. Разблокировать фиксацию кожуха и осторожно сдвинуть в направлении рукоятки.
4. Внутреннюю крышку также сдвинуть в направлении рукоятки.
5. Осторожно разблокировать фиксацию электронного модуля и отвести его в сторону в горизонтальной плоскости.
6. Осторожно извлечь обе батарейки из крепления.
7. Новые батарейки, положительным полюсом друг к другу, одновременно вставить в крепление (батарейки заменять последовательно). При обращении с батарейками работать исключительно в чистых перчатках с обезжиренной поверхностью!
8. Зафиксировать электронный модуль, соблюдая осторожность.
9. Посредством инструмента сдвинуть защелку на внутренней стороне кожуха в базовое положение. В противном случае последующая фиксация кожуха станет невозможной.
10. Надвинуть внутреннюю крышку до ровного прилегания к двери.
11. Надвинуть кожух и зафиксировать на внутренней крышке.

## ЗАМЕНА БАТАРЕЙКИ В РУЧКЕ SMART HANDLE- ГИБРИД.

У ручки SmartHandle - гибрид, кроме батареек во внутренней фурнитуре, дополнительно (см. для этого „Замена батарейки“) имеются батарейки в наружной фурнитуре. Всегда заменять все батарейки.

1. Опция: в зависимости от величины удаления, возможно сначала потребуются демонтировать цилиндр.
2. Инструмент для замены батарейки вставить снизу в кожух наружной фурнитур.
3. Разблокировать фиксацию кожуха и осторожно сдвинуть в направлении рукоятки.
4. Наружную крышку также сдвинуть в направлении рукоятки.
5. Осторожно разблокировать фиксацию электронного модуля и отвести его в сторону в горизонтальной плоскости.
6. Осторожно извлечь обе батарейки из крепления.
7. Новые батареи, положительным полюсом друг к другу, одновременно вставить в крепление (батарейки заменять последовательно). При обращении с батарейками работать исключительно в чистых перчатках с обезжиренной поверхностью!
8. Зафиксировать электронный модуль, соблюдая осторожность.
9. Посредством инструмента сдвинуть защелку на внутренней стороне кожуха в базовое положение. В противном случае последующая фиксация кожуха станет невозможной.
10. Надеть наружную крышку до ровного прилегания к двери.
11. Надвинуть кожух и зафиксировать на наружной крышке.

ABBILDUNGEN · FIGURES · AFBEELDINGEN · FIGURE · FIGURAS · РИСУНКИ

Abb. 1 · Fig. 1 · Afb. 1 · Рис. 1

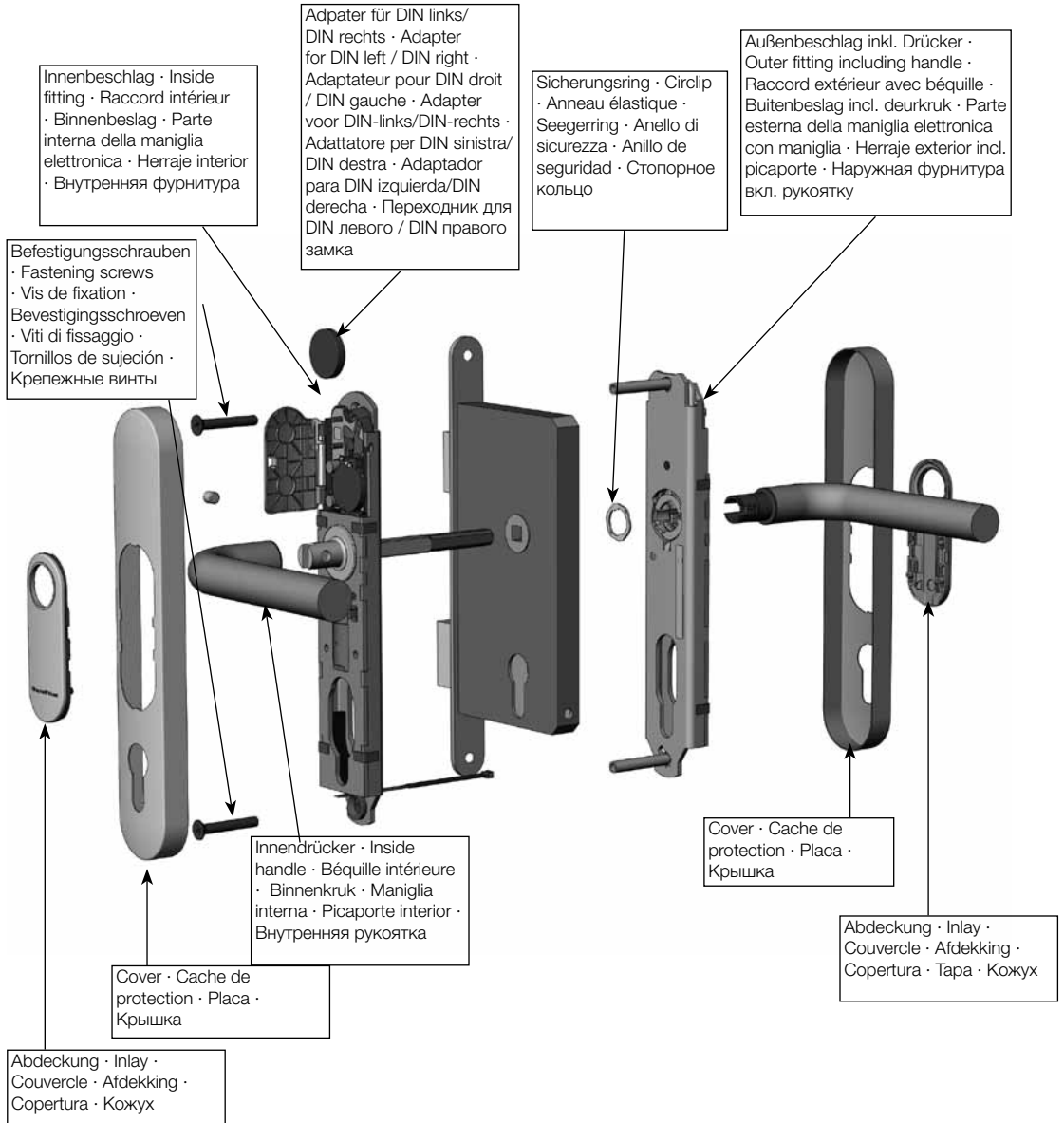
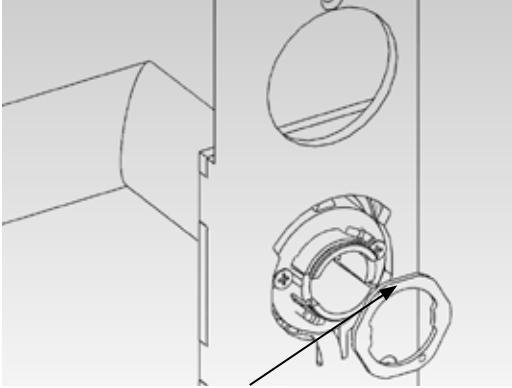


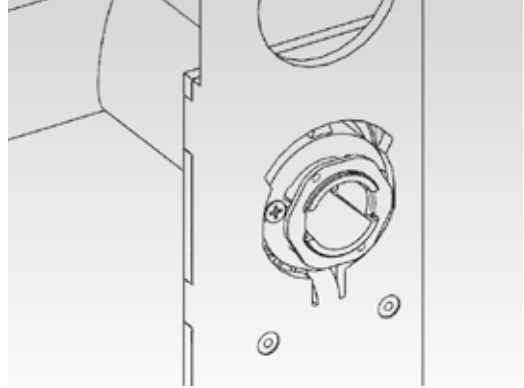


Abb. 2 · Fig. 2 · Afb. 2 · Рис. 2



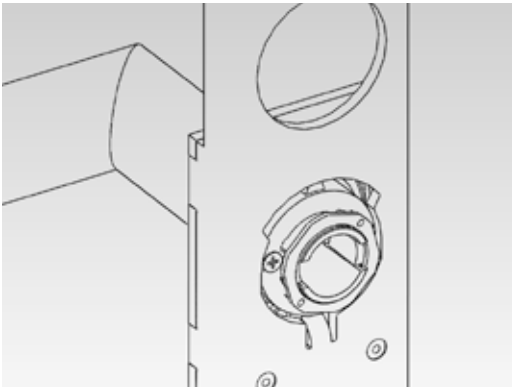
Drückerverschluss · Handle fastener piece · Serrure à loquet · Afsluiting deurkruk · Chiusura della maniglia · Cierre del picaporte · Замок рукоятки

Abb. 3 · Fig. 3 · Afb. 3 · Рис. 3



Drückerverschluss offen · Handle fastener piece open · Serrure à loquet ouverte · Afsluiting deurkruk geopend · Chiusura della maniglia aperta · Cierre del picaporte abierto · Открытый замок рукоятки

Abb. 4 · Fig. 4 · Afb. 4 · Рис. 4



Drückerverschluss geschlossen · Handle fastener piece closed · Serrure à loquet fermée · Afsluiting deurkruk gesloten · Chiusura della maniglia chiusa · Cierre del picaporte cerrado · Закрытый замок рукоятки

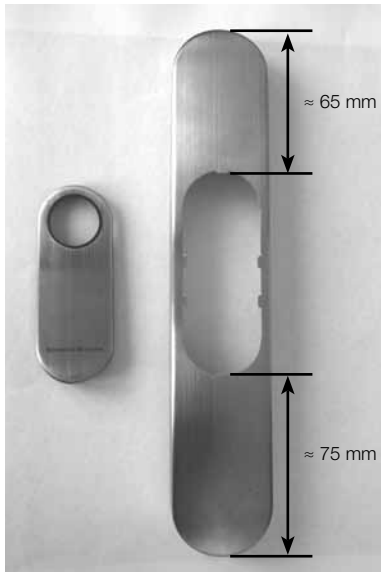
Abb. 5 · Fig. 5 · Afb. 5 · Рис. 5

Drückerverschluss · Handle fastener piece · Serrure à loquet · Afsluiting deurkruk · Chiusura della maniglia · Cierre del picaporte · Замок рукоятки



Korrekte Position des Drückerverschlusses im geschlossenen Zustand · Correct position for the handle fastener piece when closed · Position correcte de la serrure à loquet à l'état fermé · Correcte positie van de afsluiting van de deurkruk in gesloten toestand · Posizione corretta della chiusura della maniglia quando chiusa · Posición correcta del cierre del picaporte cuando está cerrado · Правильная позиция замка рукоятки в закрытом состоянии

Abb. 8



COMPANY HEADQUARTERS  
SimonsVoss Technologies GmbH  
FeringasträÙe 4  
85774 Unterföhring  
Germany  
Tel. +49 89 992280  
www.simons-voss.com

ÖSTERREICH  
SimonsVoss Technologies GmbH  
Kärntner Ring 5-7  
1010 Wien  
Tel. +43 1 20511601146

SCHWEIZ  
Simons Voss Technologies GmbH  
Dreikönigstrasse 31a  
8002 Zürich  
Tel. +41 44 2083241

ITALY  
SimonsVoss Technologies GmbH  
Via Torino, 2  
Milano 20123  
Tel. +39 02 72546763

FRANCE  
SimonsVoss Technologies SAS  
Immeuble „Les Portes des Paris“  
1/3 Rue du Rempart  
93160 Noisy le Grand  
Tél. +33 1 48151480

SPAIN + PORTUGAL  
Erkoch Ibérica SL  
Avda. Lehendakari Aguirre 38-40  
48014 Bilbao  
Tel. +34 94 4124900

UNITED KINGDOM  
SimonsVoss Technologies Ltd.  
1200 Century Way  
Thorpe Park · Colton  
Leeds · LS15 8ZA  
Phone +44 113 2515036

BENELUX  
SimonsVoss Technologies BV  
Evert van de Beekstraat 310  
1118 CX Schiphol  
Tel. +31 20 6541882

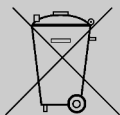
NORDISKA LÄNDER  
SimonsVoss Technologies AB  
Ostermalmstorg 1  
Stockholm 114 42  
Sverige  
Tel. +46 850 25 66 63

РОССИЯ  
SimonsVoss Technologies GmbH  
РФ, 115191  
г. Москва  
ул. Б. Тульская д.10 стр.2  
russia@simons-voss.com

MIDDLE EAST  
SimonsVoss Technologies  
(Middle East) FZE  
P.O.Box 184220  
Dubai  
UAE  
Phone +971 4 8815835

ASIA  
SimonsVoss  
SecurityTechnologies  
(Asia) Pte. Ltd.  
151 Lorong Chuan  
New Tech Park #05-02  
Lobby B  
Singapore 556741  
Phone +65 62277318

SimonsVoss Technologies GmbH  
Feringastr. 4  
85774 Unterföhring  
Germany



This product fulfills essential requirements of CE-Conformity.  
The declaration of conformity can be found at  
[www.simonsvoss.com](http://www.simonsvoss.com)

**SimonsVoss**  
technologies