



Produktkatalog SmartIntego

Die perfekte Lösung für integrierte Zutrittskontrolle





04 SMART INTEGO

PRODUKTLINIE

06 DIGITALE SCHLIESSZYLINDER
– SCHLIESSZYLINDER SI

26 DIGITALE SMART HANDLES
– SMART HANDLE SI
– SMART HANDLE
ROSETTENMONTAGE SI
– SMART HANDLE SKG SI
– SMART HANDLE
SCANDINAVIAN OVAL SI

48 DIGITALE PIN CODE-TERMINALS
– PIN CODE-TERMINAL SI

50 DIGITALE
VORHÄNGESCHLÖSSER
– VORHÄNGESCHLOSS SI

54 PROGRAMMIERUNG
– PROGRAMMIERUNG

NETZWERK-STRUKTUR

56 GATEWAY NODE SI

KONFIGURATIONS-
SOFTWARE

60 KONFIGURATIONS-
SOFTWARE SI

SUPPORT

63 DIENSTLEISTUNGEN
UND SCHULUNGEN
64 PRODUKTÜBERSICHT

KONTAKT

65 SIMONS VOSS WELTWEIT

Neun starke Gründe: Warum SmartIntego für Betreiber komplexer Gebäudesysteme besonders attraktiv ist.

1. Weltweit bewährte Komponenten

Mehr als 12.000 installierte digitale Schließ- und Zutrittskontrollsysteme von SimonsVoss mit über 1,2 Mio. Schließungen überzeugen im harten Praxiseinsatz durch Präzision und Zuverlässigkeit.

2. Unterstützung aller wichtigen Kartenformate

MIFARE® Classic, MIFARE Plus®, MIFARE® DESFire®/EV1, Calypso CSN, ISO 7816-4 Elementry-File, sowie UID (CSN) nach ISO 14443 in Verbindung mit MIFARE®, Legic Advant und HID® iClass.

3. Made in Germany

Entwicklung und Produktion aller Systemkomponenten nach höchsten Qualitätsstandards ausschließlich in Deutschland.

4. Reduzierter Integrationsaufwand

Leistungsfähige Kommunikationsprotokolle und ein hoher Automatisierungsgrad durch den SmartIntego Manager verringern den Integrationsaufwand erheblich.

5. Immer bestens vernetzt – auch virtuell

Im Virtual CardNetwork-Modus ist der Austausch sicherheitskritischer Informationen zwischen dem Zutrittssystem und den SmartIntego Schließmedien bei jedem Schließvorgang gewährleistet.

6. Einzigartige Funktechnologie

Höhere Reichweiten im Funknetzwerk aufgrund von 868-MHz-Technologie; dadurch keine Interferenzen mit anderen Netzen (z.B. WLAN, Bluetooth etc. im Bereich von 2,4 GHz).

7. Performance vom Feinsten

Mit zwei integrierten Batterien schaffen der SmartIntego Schließzylinder und das SmartIntego SmartHandle im WirelessOnline-Betrieb bis zu 80.000 Betätigungen und fünf Jahre im Stand-by-Modus – Virtual CardNetwork bis zu 50.000 Betätigungen und sechs Jahre Stand-by. Dadurch jahrelanger Betrieb ohne Batteriewechsel.

8. Typenvielfalt für alle Fälle

Das digitale SmartHandle gibt es in den Ausführungen Europrofil, Swiss Round und Scandinavian Oval. Der digitale Schließzylinder ist zusätzlich noch in der Variante Scandinavian Round erhältlich.

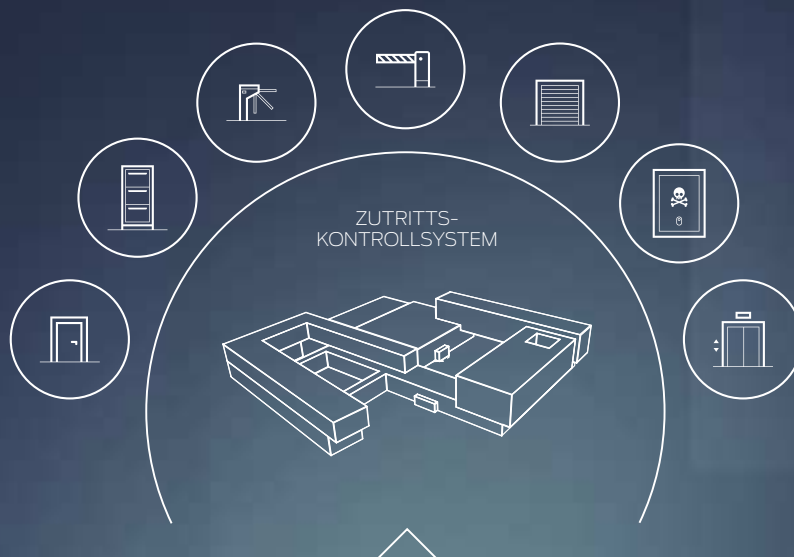
9. Formvollendet bis ins Detail

Was gut ist, darf auch schön sein: Der SmartIntego Schließzylinder und das SmartIntego SmartHandle wurden mit vielen wichtigen Designpreisen ausgezeichnet.



Die perfekte Lösung für integrierte Zutrittskontrolle

SmartIntego Schließzylinder, SmartHandle, PinCode-Tastatur, Vorhängeschloss und GatewayNode – die Komponenten von SmartIntego lassen sich einfach in komplexe Sicherheitssysteme integrieren.



SmartIntego GatewayNode



SmartIntego Schließzylinder



SmartIntego SmartHandle



SmartIntego Vorhängeschloss



SmartIntego PinCode

Mit seinen leistungsfähigen Kommunikationsprotokollen lässt sich SmartIntego nahtlos in bestehende Leitsysteme für Gebäudesicherheitstechnik einbinden. Durch Autokonfiguration der Systemkomponenten über den SmartIntego Manager fällt der Integrationsaufwand im Vergleich mit anderen Systemen deutlich geringer aus.

Leistungsumfang und Features entsprechen den hohen Erwartungen, die Gebäudebetreiber an den Innovationsführer für digitale Schließ- und Zutrittskontrollsysteme stellen. Ein Vorteil ist beispielsweise die verwendete 868-MHz-Technologie, die störungsfrei für hohe Reichweiten im Funknetz sorgt.

Die SmartIntego Produktlinie, bestehend aus Schließzylinder, SmartHandle, PinCode und Vorhängeschloss beherrschen die Übertragungsstandards aller gängigen Kartenformate wie MIFARE® Classic, MIFARE Plus®, MIFARE® DESFire® / EV1, Calypso CSN, ISO 7816-4 Elementry-File, sowie die UID (CSN) nach ISO 14443 in Verbindung mit MIFARE®, Legic Advant und HID® iClass.

SimonsVoss bietet mit SmartIntego eine Lösung, deren Komponenten sich in tausendfachem Praxiseinsatz bewährt haben. Sie zeichnen sich durch Qualität made in Germany und exzellentes Design aus. Darüber hinaus sorgen einzigartige Funktionen für ein Höchstmaß an Sicherheit – für die Menschen, für die Investition und für die Zukunft.

Digitales Schließen mit SmartIntego – Highlights

STATE-OF-THE-ART

Integration elektronischer statt mechanischer Zutrittskontrolle in existierende Gebäudesysteme durch flexible Schnittstellen, leistungsfähige Protokolle und offenes Systemdesign.

NUTZUNG VORHANDENER IT-INFRASTRUKTUR

SmartIntego lässt sich ohne großen Aufwand auch in heterogene IT-Infrastrukturen unter existierende Bedienoberflächen einpassen – ohne aufwendige Anbindung über zusätzliche Datenbanken bzw. Software.

EINFACHE UND KABELLOSE INSTALLATION

Kein Verlegen und Anschließen von Kabeln. Handelsübliche Knopfzellen machen Zylinder und SmartHandles unabhängig von externer Stromversorgung.

SNAP IN-MONTAGE

Einzigartige Montagetechnik zur Anbringung von SmartHandles ohne Bohrungen an den Türen. Das zahlt sich insbesondere bei Mietobjekten und Brandschutztüren (Bohrungen unzulässig!) aus.

EXTREM LANGE BATTERIELAUFZEITEN

Im WirelessOnline-Betrieb schaffen die verwendeten Knopfzellen bis zu 80.000 Betätigungen. Im Stand-by-Modus beträgt die mittlere Batterielaufzeit fünf Jahre.

HÖCHSTMÖGLICHE SICHERHEIT

Protokollierung von Vorgängen, wer sich wann und wo für wie lange aufgehalten hat. Sofortige Sperrung verlorener Identmedien und Vermeidung unautorisierter Schlüsselkopien (3D-Druck).

GRENZENLOS FLEXIBEL

Einfachste Prozesse durch Schnittstellen zwischen Personalabteilung- und Schließanlagenverwaltung. Problemloses Handling veränderter Organisationen und Raumnutzungen bei häufig wechselnden Mitarbeitern. Ausgabe von Identmedien mit begrenzter Gültigkeit (Besucher, Wartungspersonal etc.)

GERINGE KOSTEN FÜR ADMINISTRATION UND SCHULUNG

Intuitive Bedienung über die bereits vorhandene Software hält den Aufwand für Administration und Schulungen gering.



DIGITALE
SCHLIESSZYLINDER
SMART INTEGO



Multifunktional und einfach zu montieren. Auch in der Nachrüstung

Ob für Eingangs- oder Innenbereiche, ob in Zimmer-, Flur-, Labor-, Archiv-, Server- oder Kellertüren – der digitale Schließzylinder SmartIntego von SimonsVoss bringt überall im Gebäude exakt die Leistung, die an der jeweiligen Stelle benötigt wird. Sein intelligentes Innenleben und die große Bandbreite unterschiedlicher Ausführungen, z. B. für Anti-panik- und Feuerschutztüren, ermöglichen punktgenaue Lösungen für nahezu jede Anwendung.

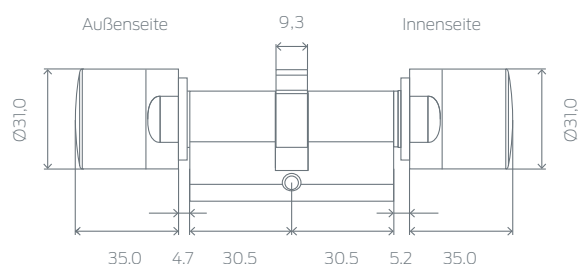
Neben dem hohen Sicherheitsstandard und der bemerkenswerten Flexibilität ist die einfache Montage des SmartIntego Schließzylinders hervorzuheben. Der Einbau des Zylinders erfolgt kabellos in wenigen Minuten ohne Bohren. Handelsübliche Knopfzellen sorgen zuverlässig für bis zu 80.000 Schließungen bei WirelessOnline Vernetzung. Im Standby-Betrieb ist von einer mittleren Batteriehaltbarkeit von fünf Jahren auszugehen. Mit anderen Worten: Der Schließzylinder ist, wie die übrigen Komponenten von SmartIntego, viele Jahre lang wartungsfrei.

Der digitale Schließzylinder passt sich mit verschiedenen Typen wie Europrofil, Scandinavian Round bzw. Oval und Swiss Round zeitlos schön an sein Umfeld an.



DIGITALER EUROPROFIL DOPPELKNAUFZYLINDER SMART INTEGO – COMFORT

Digitaler Schließzylinder – SmartIntego mit gekapselter Elektronikbaugruppe nach DIN 18252 / DIN EN 15684 / EN 1303 für den Einbau in Europrofilenschlössern nach DIN 18251. Zulassung zum Einbau in Schlösser nach DIN 18250.



Maßangaben in mm

- ⌘ Innenseite fest eingekuppelt
- ⌘ WirelessOnline: MIFARE® Classic, MIFARE Plus®, MIFARE® DESFire® / EV1, Calypso CSN, ISO 7816-4 Elementry-File, sowie UID (CSN) nach ISO 14443 in Verbindung mit MIFARE®, Legic Advant und HID® iClass
- ⌘ Virtual CardNetwork: MIFARE® Classic oder MIFARE® DESFire® / EV1,
- ⌘ Variante mit Schutzart IP 66
- ⌘ WirelessOnline Variante: direkt vernetzt über 868 MHz
- ⌘ Virtual CardNetwork Variante: zur Verwendung in virtuellen Netzwerken

Ob Direktvernetzung oder virtuelle Vernetzung, weltweite kabellose Vernetzung im SimonsVoss-SmartIntego System.

In der 868 MHz WirelessOnline Vernetzung, können sowohl bekannte MIFARE® Classic Ausweise, als auch Karten mit MIFARE Plus®, MIFARE® DESFire® / EV1, Calypso CSN oder ISO 7816-4 Elementry-File, sowie UID (CSN) nach ISO 14443 in Verbindung mit MIFARE®, Legic Advant und HID® iClass Technologie ohne Neuprogrammierung verwendet werden. In der Variante als Virtual CardNetwork vernetzbare Schließung können MIFARE® Classic oder MIFARE® DESFire® / EV1 verwendet werden.

TECHNISCHE DATEN

- ⌘ Standard-Europrofilzylinder gemäß DIN 18252 / EN1303 / DIN EN 15684
- ⌘ Knaufdurchmesser: 31 mm
- ⌘ Basis-Baulänge: 30–30 mm (Außen-/Innenmaß)
- ⌘ Gesamtlänge: bis max. 140 mm (max. 90 mm auf einer Seite), Sonderlängen auf Anfrage
- ⌘ Schutzart: IP 54, Version .WP: IP 66
- ⌘ Batterietyp: 2 x Lithium CR2450 3V Lithium
- ⌘ Batteriebensdauer:
 - WirelessOnline: bis zu 80.000 Schließungen
 - Virtual CardNetwork: bis zu 50.000 Schließungen
 - WirelessOnline Stand-by: bis zu 5 Jahren
 - Virtual CardNetwork Stand-by: bis zu 6 Jahren
- ⌘ Temperaturbereich: Betrieb –25 °C bis +65 °C
- ⌘ Akustisches Feedback durch einen Buzzer
- ⌘ Visuelles Feedback durch blau/rote LED

DIGITALER EUROPROFIL
DOPPELKNAUFZYLINDER
SMART INTEGO –
COMFORT

VERNETZUNG WIRELESS ONLINE
(868 MHz)

- ⌘ Lesen von 5 unterschiedlichen Kartensetups
- ⌘ Öffnung durch Freigabe des ZK Systems (Kurzfreischtaltung) mit variablen Zeiteinstellungen
- ⌘ Dauerfreischaltung (Ein / Aus) mit „Timer“-Funktion
- ⌘ Office Mode mit „Timer“-Funktion
- ⌘ Baustellenkartenfunktion mit bis zu 128 Karten
- ⌘ „Whitelist“ Funktion mit bis zu 250 Offlinekarten
- ⌘ Zutrittsliste bei „Offline“-Modus
- ⌘ Batteriezustandsübermittlung, sowie QoS (Quality of Signal)
- ⌘ Konfigurierbarer „keep-alive“-Event
- ⌘ „Integrator Lock“
- ⌘ Firmwareupdate der Schließungen via Funkschnittstelle
- ⌘ Autokonfiguration via SmartIntego Manager (nur bei TCP/IP GatewayNode Varianten)

VERNETZUNG VIRTUAL CARD NETWORK
„VIRTUELLE VERNETZUNG“

- ⌘ Rechtevergabe (Zutritt) basierend auf Gruppen und Ausnahmefunktionen
- ⌘ Batteriestatus
- ⌘ Blacklist Transfer inkl. Rückmeldung
- ⌘ Begehungslisten
- ⌘ Zeitbudget / ExpiryDate
- ⌘ Löschen von Daten am Onlineterminal
- ⌘ Erstprogrammierung über Onlineleser des ZK Herstellers möglich
- ⌘ Zeitprofile auf der Karte
- ⌘ Absicherung der Datenübertragung während des Schreib- und Lesevorgangs

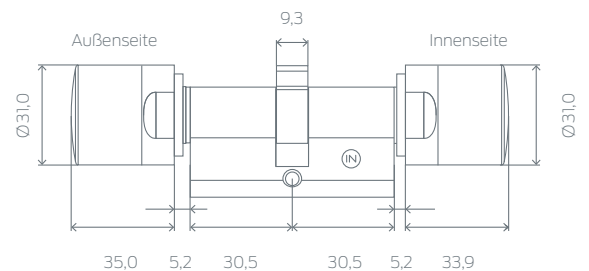
PRODUKTVARIANTEN	WIRELESS ONLINE	VIRTUAL CARD NETWORK
Digitaler Europrofil Doppelknaufzylinder SI – Comfort Baulänge 30–30 mm, Edelstahl-Design, interne Stromversorgung, Drehknauf auf beiden Seiten, von außen mit SmartCards/ SmartTags bedienbar, von innen ohne Medium zu bedienen, keine Verkabelung erforderlich	SI.Z4.30-30.MI.CO	SI.Z4.30-30.M.CO
Messingausführung (auf Anfrage)	.MS	.MS
Wetterfeste Version, Schutzart IP 66	.WP	.WP

BAULÄNGEN (Alle Längenangaben: außen – innen)

Gesamtlänge von 65 mm bis 80 mm	z. B. SI.Z4.40-40.MI.CO	z. B. SI.Z4.40-40.M.CO
Gesamtlänge über 80 mm bis 100 mm	z. B. SI.Z4.40-60.MI.CO	z. B. SI.Z4.40-60.M.CO
Gesamtlänge über 100 mm bis max. 140 mm (max. 90 mm auf einer Seite!)	z. B. SI.Z4.65-75.MI.CO	z. B. SI.Z4.65-75.M.CO
Gesamtlänge über 140 mm bzw. über 90 mm auf einer Seite	auf Anfrage	auf Anfrage

DIGITALER EUROPROFIL DOPPELKNAUFZYLINDER SMART INTEGO – FD

Digitaler Schließzylinder – SI mit gekapselter Elektronikbaugruppe nach DIN 18252 / DIN EN 15684 / EN 1303 für den Einbau in Europrofilenschlössern nach DIN 18251. Zulassung zum Einbau in Schlösser nach DIN 18250 (Brand-schutz).



Maßangaben in mm

- ⌘ Beidseitig freidrehend – Leseinheit innen und außen
- ⌘ WirelessOnline: MIFARE® Classic, MIFARE Plus®, MIFARE® DESFire® / EV1, Calypso CSN, ISO 7816-4 Elementry-File, sowie UID (CSN) nach ISO 14443 in Verbindung mit MIFARE®, Legic Advant und HID® iClass
- ⌘ Variante mit Schutzart IP 66
- ⌘ WirelessOnline Variante: direkt vernetzt über 868 MHz
- ⌘ SKG zertifiziert für beidseitig lesende WirelessOnline Variante (.BL) optional erhältlich

In der 868 MHz WirelessOnline Vernetzung, können sowohl bekannte MIFARE® Classic Ausweise, als auch Karten mit MIFARE Plus®, MIFARE® DESFire® / EV1, Calypso CSN oder ISO 7816-4 Elementry-File, sowie UID (CSN) nach ISO 14443 in Verbindung mit MIFARE®, Legic Advant und HID® iClass Technologie ohne Neuprogrammierung verwendet werden.

TECHNISCHE DATEN

- ⌘ Digitaler Europrofilzylinder gemäß DIN 18252 / EN1303 / DIN EN 15684, Edelstahl-design, beidseitig freidrehend
- ⌘ Knaufdurchmesser: 31 mm
- ⌘ Basis-Baulänge: 30–30 mm (Außen-/Innenmaß)
- ⌘ Gesamtlänge: bis max. 140 mm (max. 90 mm auf einer Seite), Sonderlängen auf Anfrage
- ⌘ Schutzart: IP 54, Version .WP: IP 66
- ⌘ Batterietyp: 4 x Lithium CR2450 3V Lithium
- ⌘ Batteriebensdauer:
 - WirelessOnline: bis zu 80.000 Schließungen
 - WirelessOnline Stand-by: bis zu 5 Jahren
- ⌘ Temperaturbereich: Betrieb –25 °C bis +65 °C
- ⌘ Akustisches Feedback durch einen Buzzer
- ⌘ Visuelles Feedback durch blau/rote LED

DIGITALER EUROPROFIL
DOPPELKNAUFZYLINDER
SMART INTEGO – FD

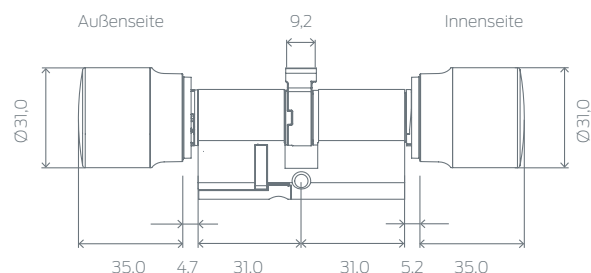
VERNETZUNG WIRELESS ONLINE
(868 MHz)

- ⌘ Lesen von 5 unterschiedlichen Kartensetups
- ⌘ Öffnung durch Freigabe des ZK Systems
(Kurzfreeschaltung) mit variablen Zeiteinstellungen
- ⌘ Dauerfreeschaltung (Ein / Aus) mit „Timer“-Funktion
- ⌘ Office Mode mit „Timer“-Funktion
- ⌘ Baustellenkartenfunktion mit bis zu 128 Karten
- ⌘ „Whitelist“ Funktion mit bis zu 250 Offlinekarten
- ⌘ Zutrittsliste bei „Offline“-Modus
- ⌘ Batteriezustandsübermittlung, sowie QoS
(Quality of Signal)
- ⌘ Konfigurierbarer „keep-alive“-Event
- ⌘ „Integrator Lock“
- ⌘ Firmwareupdate der Schließungen via Funkschnittstelle
- ⌘ Autokonfiguration via SmartIntego Manager
(nur bei TCP/IP GatewayNode Varianten)

PRODUKTVARIANTEN	WIRELESS ONLINE
Digitaler Europrofil Doppelknaufzylinder SI – FD Baulänge 30–30 mm, Edelstahl-Design, beidseitig freidrehend, interne Stromversorgung, von außen und von innen mit SmartCards/Smart Tags bedienbar, keine Verkabelung erforderlich	SI.Z4.30-30.MI.FD
Messingausführung (auf Anfrage)	.MS
Multirastversion, zur Verwendung in Türen mit Mehrfachverriegelung	.MR
Wetterfeste Version, Schutzart IP 66	.WP
Version mit SKG-Zulassung SKG***	.SKG
BAULÄNGEN (Alle Längenangaben: außen – innen)	
Gesamtlänge von 65 mm bis 80 mm	z. B. SI.Z4.40-40.MI.FD
Gesamtlänge über 80 mm bis 100 mm	z. B. SI.Z4.40-60.MI.FD
Gesamtlänge über 100 mm bis max. 140 mm (max. 90 mm auf einer Seite!)	z. B. SI.Z4.65-75.MI.FD
Gesamtlänge über 140 mm bzw. über 90 mm auf einer Seite	auf Anfrage

DIGITALER EUROPROFIL DOPPELKNAUFZYLINDER SMART INTEGO – ANTIPANIK

Digitaler Schließzylinder – SI mit gekapselter Elektronikbaugruppe nach DIN 18252 / DIN EN 15684 / EN 1303 für den Einbau in Fluchttüren nach EN 179 und EN 1125. Zulassung zum Einbau in Schlösser nach DIN 18250 (Brandschutz).



Maßangaben in mm

- ⌘ Starker Rückstellmechanismus
- ⌘ WirelessOnline: MIFARE® Classic, MIFARE Plus®, MIFARE® DESFire® / EV1, Calypso CSN, ISO 7816-4 Elementry-File, sowie UID (CSN) nach ISO 14443 in Verbindung mit MIFARE®, Legic Advant und HID® iClass
- ⌘ Virtual CardNetwork: MIFARE® Classic oder MIFARE® DESFire® / EV1,
- ⌘ Option beidseitig freidrehend und beidseitig lesend – Leseinheit innen und außen (beidseitig lesende „BL“ Version wird im Virtual CardNetwork nicht unterstützt)
- ⌘ Variante mit Schutzart IP 66
- ⌘ WirelessOnline Variante: direkt vernetzt über 868 MHz
- ⌘ Virtual CardNetwork Variante: zur Verwendung in virtuellen Netzwerken
- ⌘ SKG zertifiziert für beidseitig lesende WirelessOnline Variante (.BL) optional erhältlich

Ob Direktvernetzung oder virtuelle Vernetzung, weltweite kabellose Vernetzung im SimonsVoss-SmartIntego System.

In der 868 MHz WirelessOnline Vernetzung, können sowohl bekannte MIFARE® Classic Ausweise, als auch Karten mit MIFARE Plus®, MIFARE® DESFire® / EV1, Calypso CSN oder ISO 7816-4 Elementry-File, sowie UID (CSN) nach ISO 14443 in Verbindung mit MIFARE®, Legic Advant und HID® iClass Technologie ohne Neuprogrammierung verwendet werden. In der Variante als Virtual CardNetwork vernetzbare Schließung können MIFARE® Classic oder MIFARE® DESFire® / EV1 verwendet werden.

TECHNISCHE DATEN

- ⌘ Digitaler Europrofil Antipaniczylinder gemäß DIN 18252 / EN1303 / DIN EN 15684
- ⌘ Knaufdurchmesser: 31 mm
- ⌘ Basis-Baulänge: 30–30 mm (Außen-/Innenmaß)
- ⌘ Gesamtlänge: bis max. 140 mm (max. 90 mm auf einer Seite), Sonderlängen auf Anfrage
- ⌘ Schutzart: IP 54, Version .WP: IP 66 (Elektronikknauf)
- ⌘ Batterietyp: 2 x Lithium CR2450 3V Lithium
- ⌘ Batterielevensdauer:
 - WirelessOnline: bis zu 80.000 Schließungen
 - Virtual CardNetwork: bis zu 50.000 Schließungen
 - WirelessOnline Stand-by: bis zu 5 Jahren
 - Virtual CardNetwork Stand-by: bis zu 6 Jahren
- ⌘ Temperaturbereich: Betrieb –25 °C bis +65 °C
- ⌘ Akustisches Feedback durch einen Buzzer
- ⌘ Visuelles Feedback durch blau/rote LED

DIGITALER EUROPAPROFIL
DOPPELKNAUFZYLINDER
SMART INTEGO –
ANTIPANIK

VERNETZUNG WIRELESS ONLINE
(868 MHz)

- ⌘ Lesen von 5 unterschiedlichen Kartensetups
- ⌘ Öffnung durch Freigabe des ZK Systems (Kurzfreischaltung) mit variablen Zeiteinstellungen
- ⌘ Dauerfreischaltung (Ein / Aus) mit „Timer“-Funktion
- ⌘ Office Mode mit „Timer“-Funktion
- ⌘ Baustellenkartenfunktion mit bis zu 128 Karten
- ⌘ „Whitelist“ Funktion mit bis zu 250 Offlinekarten
- ⌘ Zutrittsliste bei „Offline“-Modus
- ⌘ Batteriezustandsübermittlung, sowie QoS (Quality of Signal)
- ⌘ Konfigurierbarer „keep-alive“-Event
- ⌘ „Integrator Lock“
- ⌘ Firmwareupdate der Schließungen via Funkschnittstelle
- ⌘ Autokonfiguration via SmartIntego Manager (nur bei TCP/IP GatewayNode Varianten)

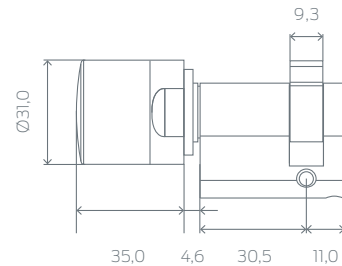
VERNETZUNG VIRTUAL CARD NETWORK
„VIRTUELLE VERNETZUNG“

- ⌘ Rechtevergabe (Zutritt) basierend auf Gruppen und Ausnahmefunktionen
- ⌘ Batteriestatus
- ⌘ Blacklist Transfer inkl. Rückmeldung
- ⌘ Begehungslisten
- ⌘ Zeitbudget / ExpiryDate
- ⌘ Löschen von Daten am Onlineterminal
- ⌘ Erstprogrammierung über Onlineleser des ZK Herstellers möglich
- ⌘ Zeitprofile auf der Karte
- ⌘ Absicherung der Datenübertragung während des Schreib- und Lesevorgangs

PRODUKTVARIANTEN	WIRELESS ONLINE	VIRTUAL CARD NETWORK
Digitaler Europrofil Doppelknaufzylinder SI – Antipanic – FD Baulänge 30–30 mm, für den Einsatz in Antipanikschlössern, Edelstahl-Design, beidseitig freidrehend, interne Stromversorgung, Drehknauf auf beiden Seiten, von außen mit SmartCards/SmartTags bedienbar, keine Verkabelung erforderlich	SI.Z4.30-30.MI.AP2.FD	SI.Z4.30-30.M.AP2.FD
Digitaler Europrofil Doppelknaufzylinder SI – Antipanic – FD Baulänge 30-30 mm, für den Einsatz in Antipanikschlössern, Edelstahl-Design, beidseitig freidrehend, interne Stromversorgung, Drehknauf auf beiden Seiten, Schließung von innen und außen mit SmartCards/SmartTags bedienbar, keine Verkabelung erforderlich	SI.Z4.30-30.MI.AP2.BL	
Messingausführung (auf Anfrage)	.MS	.MS
Wetterfeste Version, Schutzart IP 66 (Elektronikknauf)	.WP	.WP
Version ohne Innenknauf (nicht in Kombination mit SKG lieferbar)	.OK	.OK
Version mit SKG-Zulassung SKG*** (nur in Verbindung mit AP2.BL lieferbar)	.SKG	
BAULÄNGEN (Alle Längenangaben: außen – innen)		
Gesamtlänge von 65 mm bis 80 mm	z. B. SI.Z4.40-40.MI.AP2.FD	z. B. SI.Z4.40-40.M.AP2.FD
Gesamtlänge über 80 mm bis 100 mm	z. B. SI.Z4.40-60.MI.AP2.FD	z. B. SI.Z4.40-60.M.AP2.FD
Gesamtlänge über 100 mm bis max. 140 mm (max. 90 mm auf einer Seite!)	z. B. SI.Z4.65-75.MI.AP2.FD	z. B. SI.Z4.65-75.M.AP2.FD
Gesamtlänge über 140 mm bzw. über 90 mm auf einer Seite	auf Anfrage	auf Anfrage

DIGITALER EUROPROFIL HALBZYLINDER – SMART INTEGO

Digitaler Halbzylinder – SI mit gekapselter Elektronikbaugruppe nach DIN 18252 / DIN EN 15684 / EN 1303 für den Einbau in Europrofilenschlössern nach DIN 18251 für spezielle Anwendungen, z. B. für den Einsatz in Garagentüren oder in Schließfächern.



Maßangaben in mm

- ⚡ WirelessOnline: MIFARE® Classic, MIFARE Plus®, MIFARE® DESFire® / EV1, Calypso CSN, ISO 7816-4 Elementry-File, sowie UID (CSN) nach ISO 14443 in Verbindung mit MIFARE®, Legic Advant und HID® iClass
- ⚡ Virtual CardNetwork: MIFARE® Classic oder MIFARE® DESFire® / EV1
- ⚡ Variante mit Schutzart IP 66
- ⚡ WirelessOnline Variante: direkt vernetzt über 868 MHz
- ⚡ Virtual CardNetwork Variante: zur Verwendung in virtuellen Netzwerken

In der 868 MHz WirelessOnline Vernetzung, können sowohl bekannte MIFARE® Classic Ausweise, als auch Karten mit MIFARE Plus®, MIFARE® DESFire® / EV1, Calypso CSN oder ISO 7816-4 Elementry-File, sowie UID (CSN) nach ISO 14443 in Verbindung mit MIFARE®, Legic Advant und HID® iClass Technologie ohne Neuprogrammierung verwendet werden. In der Variante als Virtual CardNetwork vernetzbare Schließung können MIFARE® Classic oder MIFARE® DESFire® / EV1 verwendet werden.

TECHNISCHE DATEN

- ⚡ Digitaler Europrofil Halbzylinder gemäß DIN 18252 / EN1303 / DIN EN 15684
- ⚡ Knaufdurchmesser: 31 mm
- ⚡ Basis-Baulänge: 30–10 mm (Außen-/Innenmaß)
- ⚡ Gesamtlänge: bis max. 100 mm (max. 90 mm auf einer Seite), Sonderlängen auf Anfrage
- ⚡ Schutzart: IP 54, Version .WP: IP 66 (Elektronikknauf)
- ⚡ Batterietyp: 2 x Lithium CR2450 3V Lithium
- ⚡ Batteriebensdauer:
 - WirelessOnline: bis zu 80.000 Schließungen
 - Virtual CardNetwork: bis zu 50.000 Schließungen
 - WirelessOnline Stand-by: bis zu 5 Jahren
 - Virtual CardNetwork Stand-by: bis zu 6 Jahren
- ⚡ Temperaturbereich: Betrieb –25 °C bis +65 °C
- ⚡ Akustisches Feedback durch einen Buzzer
- ⚡ Visuelles Feedback durch blau/rote LED

DIGITALER EUROPROFIL
HALBZYLINDER –
SMART INTEGO

VERNETZUNG WIRELESS ONLINE
(868 MHz)

- ⌘ Lesen von 5 unterschiedlichen Kartensetups
- ⌘ Öffnung durch Freigabe des ZK Systems (Kurzfreischtaltung) mit variablen Zeiteinstellungen
- ⌘ Dauerfreischaltung (Ein / Aus) mit „Timer“-Funktion
- ⌘ Office Mode mit „Timer“-Funktion
- ⌘ Baustellenkartenfunktion mit bis zu 128 Karten
- ⌘ „Whitelist“ Funktion mit bis zu 250 Offlinekarten
- ⌘ Zutrittsliste bei „Offline“-Modus
- ⌘ Batteriezustandsübermittlung, sowie QoS (Quality of Signal)
- ⌘ Konfigurierbarer „keep-alive“-Event
- ⌘ „Integrator Lock“
- ⌘ Firmwareupdate der Schließungen via Funkschnittstelle
- ⌘ Autokonfiguration via SmartIntego Manager (nur bei TCP/IP GatewayNode Varianten)

VERNETZUNG VIRTUAL CARD NETWORK
„VIRTUELLE VERNETZUNG“

- ⌘ Rechtevergabe (Zutritt) basierend auf Gruppen und Ausnahmefunktionen
- ⌘ Batteriestatus
- ⌘ Blacklist Transfer inkl. Rückmeldung
- ⌘ Begehungslisten
- ⌘ Zeitbudget / ExpiryDate
- ⌘ Löschen von Daten am Onlineterminal
- ⌘ Erstprogrammierung über Onlineleser des ZK Herstellers möglich
- ⌘ Zeitprofile auf der Karte
- ⌘ Absicherung der Datenübertragung während des Schreib- und Lesevorgangs

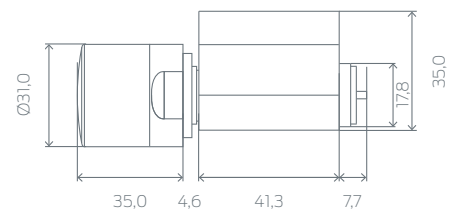
PRODUKTVARIANTEN	WIRELESS ONLINE	VIRTUAL CARD NETWORK
Digitaler Europrofil Halbzylinder – SI Baulänge 30–10 mm, Edelstahl-Design, Knauf nicht demontierbar, interne Stromversorgung, von außen mit SmartCards/SmartTags bedienbar, keine Verkabelung erforderlich.	SI.Z4.30-10.MI.HZ	SI.Z4.30-10.M.HZ
Messingausführung (auf Anfrage)	.MS	.MS
Version mit demontierbarem Knauf	.DK	.DK
Multirastversion, Knauf demontierbar	.MR	.MR
Wetterfeste Version, Schutzart IP 66 (Elektroniknauf)	.WP	.WP

BAULÄNGEN (Alle Längenangaben: außen – innen)

Gesamtlänge von 45 mm bis 70 mm	z. B. SI.Z4.60-10.MI.HZ	z. B. SI.Z4.60-10.M.HZ
Gesamtlänge über 80 mm bis 100 mm	z. B. SI.Z4.80-10.MI.HZ	z. B. SI.Z4.80-10.M.HZ
Gesamtlänge über 100 mm	auf Anfrage	auf Anfrage

DIGITALER SCANDINAVIAN OVAL ZYLINDER – SMART INTEGO

Digitaler Schließzylinder – SI mit gekapselter Elektronikbaugruppe nach DIN EN 15684 / EN 1303 zum Einbau in Türen mit Scandinavian Oval Profil.



Maßangaben in mm

- ⚡ WirelessOnline: MIFARE® Classic, MIFARE Plus®, MIFARE® DESFire® / EV1, Calypso CSN, ISO 7816-4 Elementry-File, sowie UID (CSN) nach ISO 14443 in Verbindung mit MIFARE®, Legic Advant und HID® iClass
- ⚡ Virtual CardNetwork: MIFARE® Classic oder MIFARE® DESFire® / EV1
- ⚡ Variante mit Schutzart IP 66
- ⚡ WirelessOnline Variante: direkt vernetzt über 868 MHz
- ⚡ Virtual CardNetwork Variante: zur Verwendung in virtuellen Netzwerken

In der 868 MHz WirelessOnline Vernetzung, können sowohl bekannte MIFARE® Classic Ausweise, als auch Karten mit MIFARE Plus®, MIFARE® DESFire® / EV1, Calypso CSN oder ISO 7816-4 Elementry-File, sowie UID (CSN) nach ISO 14443 in Verbindung mit MIFARE®, Legic Advant und HID® iClass Technologie ohne Neuprogrammierung verwendet werden. In der Variante als Virtual CardNetwork vernetzbare Schließung können MIFARE® Classic oder MIFARE® DESFire® / EV1 verwendet werden.

TECHNISCHE DATEN

- ⚡ Digitaler Scandinavian Oval Zylinder
- ⚡ Knaufdurchmesser: 31 mm
- ⚡ Basis-Baulänge: 41,3 mm (Außen-/Innenmaß)
- ⚡ Gesamtlänge: Verlängerungssatz des Mitnehmers mit 6,35 mm bzw. 7,45 mm (Breite),
Verlängerungsadapter kann vor Ort gekürzt werden
- ⚡ Schutzart: IP 54, Version .WP: IP 66
- ⚡ Batterietyp: 2 x Lithium CR2450 3V Lithium
- ⚡ Batteriebensdauer:
 - WirelessOnline: bis zu 80.000 Schließungen
 - Virtual CardNetwork: bis zu 50.000 Schließungen
 - WirelessOnline Stand-by: bis zu 5 Jahren
 - Virtual CardNetwork Stand-by: bis zu 6 Jahren
- ⚡ Temperaturbereich: Betrieb –25 °C bis +65 °C
- ⚡ Akustisches Feedback durch einen Buzzer
- ⚡ Visuelles Feedback durch blau/rote LED

DIGITALER SCANDINAVIAN
OVAL ZYLINDER –
SMART INTEGO

VERNETZUNG WIRELESS ONLINE
(868 MHz)

- ⌘ Lesen von 5 unterschiedlichen Kartensetups
- ⌘ Öffnung durch Freigabe des ZK Systems (Kurzfreischaltung) mit variablen Zeiteinstellungen
- ⌘ Dauerfreischaltung (Ein / Aus) mit „Timer“-Funktion
- ⌘ Office Mode mit „Timer“-Funktion
- ⌘ Baustellenkartenfunktion mit bis zu 128 Karten
- ⌘ „Whitelist“ Funktion mit bis zu 250 Offlinekarten
- ⌘ Zutrittsliste bei „Offline“-Modus
- ⌘ Batteriezustandsübermittlung, sowie QoS (Quality of Signal)
- ⌘ Konfigurierbarer „keep-alive“-Event
- ⌘ „Integrator Lock“
- ⌘ Firmwareupdate der Schließungen via Funkschnittstelle
- ⌘ Autokonfiguration via SmartIntego Manager (nur bei TCP/IP GatewayNode Varianten)

VERNETZUNG VIRTUAL CARD NETWORK
„VIRTUELLE VERNETZUNG“

- ⌘ Rechtevergabe (Zutritt) basierend auf Gruppen und Ausnahmefunktionen
- ⌘ Batteriestatus
- ⌘ Blacklist Transfer inkl. Rückmeldung
- ⌘ Begehungslisten
- ⌘ Zeitbudget / ExpiryDate
- ⌘ Löschen von Daten am Onlineterminal
- ⌘ Erstprogrammierung über Onlineleser des ZK Herstellers möglich
- ⌘ Zeitprofile auf der Karte
- ⌘ Absicherung der Datenübertragung während des Schreib- und Lesevorgangs

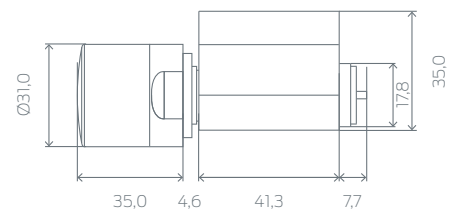
PRODUKTVARIANTEN	WIRELESS ONLINE	VIRTUAL CARD NETWORK
Digitaler Scandinavian Oval Zylinder – SI Baulänge 41,3 mm, Edelstahl-Design, interne Stromversorgung, von außen mit SmartCards/SmartTags bedienbar, keine Verkabelung erforderlich	SI.Z4.SO.A40.MI	SI.Z4.SO.A40.M
Messingausführung (auf Anfrage)	.MS	.MS
Wetterfeste Version, Schutzart IP 66	.WP	.WP

BAULÄNGEN

Verlängerungssatz SO-Zylinder. Der Satz erlaubt eine Verlängerung des Mitnehmers des Scandinavian Zylinders um bis zu 50 mm (Breite 6,35 mm). Inhalt: 5 Sätze	Z4.SO.EXT.5	Z4.SO.EXT.5
Verlängerungssatz SO-Zylinder. Der Satz erlaubt eine Verlängerung des Mitnehmers des Scandinavian Zylinders um bis zu 50 mm (Breite 7,45 mm). Inhalt: 5 Sätze	Z4.SO.EXT.745.5	Z4.SO.EXT.745.5

DIGITALER SCANDINAVIAN ROUND ZYLINDER – SMART INTEGO

Digitaler Schließzylinder – SI mit gekapselter Elektronikbaugruppe nach DIN EN 15684 / EN 1303 zum Einbau in Türen mit Scandinavian Round Profil.



Maßangaben in mm

- ⚡ WirelessOnline: MIFARE® Classic, MIFARE Plus®, MIFARE® DESFire® / EV1, Calypso CSN, ISO 7816-4 Elementry-File, sowie UID (CSN) nach ISO 14443 in Verbindung mit MIFARE®, Legic Advant und HID® iClass
- ⚡ Virtual CardNetwork: MIFARE® Classic oder MIFARE® DESFire® / EV1
- ⚡ Variante mit Schutzart IP 66
- ⚡ WirelessOnline Variante: direkt vernetzt über 868 MHz
- ⚡ Virtual CardNetwork Variante: zur Verwendung in virtuellen Netzwerken

In der 868 MHz WirelessOnline Vernetzung, können sowohl bekannte MIFARE® Classic Ausweise, als auch Karten mit MIFARE Plus®, MIFARE® DESFire® / EV1, Calypso CSN oder ISO 7816-4 Elementry-File, sowie UID (CSN) nach ISO 14443 in Verbindung mit MIFARE®, Legic Advant und HID® iClass Technologie ohne Neuprogrammierung verwendet werden. In der Variante als Virtual CardNetwork vernetzbare Schließung können MIFARE® Classic oder MIFARE® DESFire® / EV1 verwendet werden.

TECHNISCHE DATEN

- ⚡ Digitaler Scandinavian Round Zylinder
- ⚡ Knaufdurchmesser: 31 mm
- ⚡ Basis-Baulänge: 41,3 mm (Außen-/Innenmaß)
- ⚡ Gesamtlänge: Verlängerungssatz des Mitnehmers mit 6,35 mm bzw. 7,45 mm (Breite), Verlängerungsadapter kann vor Ort gekürzt werden
- ⚡ Schutzart: IP 54, Version .WP: IP 66
- ⚡ Batterietyp: 2 x Lithium CR2450 3V Lithium
- ⚡ Batteriebensdauer:
 - WirelessOnline: bis zu 80.000 Schließungen
 - Virtual CardNetwork: bis zu 50.000 Schließungen
 - WirelessOnline Stand-by: bis zu 5 Jahren
 - Virtual CardNetwork Stand-by: bis zu 6 Jahren
- ⚡ Temperaturbereich: Betrieb -25 °C bis +65 °C
- ⚡ Akustisches Feedback durch einen Buzzer
- ⚡ Visuelles Feedback durch blau/rote LED

DIGITALER SCANDINAVIAN ROUND ZYLINDER – SMART INTEGO

VERNETZUNG WIRELESS ONLINE (868 MHz)

- ⌘ Lesen von 5 unterschiedlichen Kartensetups
- ⌘ Öffnung durch Freigabe des ZK Systems (Kurzfreischaltung) mit variablen Zeiteinstellungen
- ⌘ Dauerfreischaltung (Ein / Aus) mit „Timer“-Funktion
- ⌘ Office Mode mit „Timer“-Funktion
- ⌘ Baustellenkartenfunktion mit bis zu 128 Karten
- ⌘ „Whitelist“ Funktion mit bis zu 250 Offlinekarten
- ⌘ Zutrittsliste bei „Offline“-Modus
- ⌘ Batteriezustandsübermittlung, sowie QoS (Quality of Signal)
- ⌘ Konfigurierbarer „keep-alive“-Event
- ⌘ „Integrator Lock“
- ⌘ Firmwareupdate der Schließungen via Funkschnittstelle
- ⌘ Autokonfiguration via SmartIntego Manager (nur bei TCP/IP GatewayNode Varianten)

VERNETZUNG VIRTUAL CARD NETWORK „VIRTUELLE VERNETZUNG“

- ⌘ Rechtevergabe (Zutritt) basierend auf Gruppen und Ausnahmefunktionen
- ⌘ Batteriestatus
- ⌘ Blacklist Transfer inkl. Rückmeldung
- ⌘ Begehungslisten
- ⌘ Zeitbudget / ExpiryDate
- ⌘ Löschen von Daten am Onlineterminal
- ⌘ Erstprogrammierung über Onlineleser des ZK Herstellers möglich
- ⌘ Zeitprofile auf der Karte
- ⌘ Absicherung der Datenübertragung während des Schreib- und Lesevorgangs

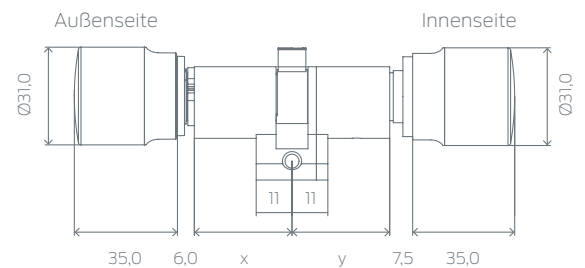
PRODUKTVARIANTEN	WIRELESS ONLINE	VIRTUAL CARD NETWORK
Digitaler Scandinavian Round Zylinder – SI Baulänge 41,3 mm, Edelstahl-Design, interne Stromversorgung, von außen mit SmartCards/SmartTags bedienbar, keine Verkabelung erforderlich	SI.Z4.RS.A40.MI	SI.Z4.RS.A40.M
Messingausführung (auf Anfrage)	.MS	.MS
Wetterfeste Version, Schutzart IP 66	.WP	.WP

BAULÄNGEN

Verlängerungssatz SO-Zylinder. Der Satz erlaubt eine Verlängerung des Mitnehmers des Scandinavian Zylinders um bis zu 50 mm (Breite 6,35 mm). Inhalt: 5 Sätze	Z4.SO.EXT.5	Z4.SO.EXT.5
Verlängerungssatz SO-Zylinder. Der Satz erlaubt eine Verlängerung des Mitnehmers des Scandinavian Zylinders um bis zu 50 mm (Breite 7,45 mm). Inhalt: 5 Sätze	Z4.SO.EXT.745.5	Z4.SO.EXT.745.5

DIGITALER SWISS ROUND DOPPELKNAUFZYLINDER – SMART INTEGO

Digitaler Schließzylinder – SI mit gekapselter Elektronikbaugruppe nach DIN EN 15684 / EN 1303 zum Einbau in Türen mit Swiss Round Profil.



Maßangaben in mm

- ⚡ WirelessOnline: MIFARE® Classic, MIFARE Plus®, MIFARE® DESFire® / EV1, Calypso CSN, ISO 7816-4 Elementry-File, sowie UID (CSN) nach ISO 14443 in Verbindung mit MIFARE®, Legic Advant und HID® iClass
- ⚡ Virtual CardNetwork: MIFARE® Classic oder MIFARE® DESFire® / EV1
- ⚡ Variante mit Schutzart IP 66
- ⚡ WirelessOnline Variante: direkt vernetzt über 868 MHz
- ⚡ Virtual CardNetwork: zur Verwendung in virtuellen Netzwerken

In der 868 MHz WirelessOnline Vernetzung, können sowohl bekannte MIFARE® Classic Ausweise, als auch Karten mit MIFARE Plus®, MIFARE® DESFire® / EV1, Calypso CSN oder ISO 7816-4 Elementry-File, sowie UID (CSN) nach ISO 14443 in Verbindung mit MIFARE®, Legic Advant und HID® iClass Technologie ohne Neuprogrammierung verwendet werden. In der Variante als Virtual CardNetwork vernetzbare Schließung können MIFARE® Classic oder MIFARE® DESFire® / EV1 verwendet werden.

TECHNISCHE DATEN

- ⚡ Digitaler Swiss Round Doppelknaufzylinder – Comfort, Innenknauf ohne SmartCard bedienbar
- ⚡ Knaufdurchmesser: 31 mm
- ⚡ Basis-Baulänge: 30–30 mm (Außen-/Innenmaß)
- ⚡ Gesamtlänge: bis max. 140 mm (max. 90 mm auf einer Seite), Sonderlängen auf Anfrage
- ⚡ Schutzart: IP 54, Version .WP: IP 66 (Elektronikknauf)
- ⚡ Batterietyp: 2 x Lithium CR2450 3V Lithium
- ⚡ Batterielevensdauer:
 - WirelessOnline: bis zu 80.000 Schließungen
 - Virtual CardNetwork: bis zu 50.000 Schließungen
 - WirelessOnline Stand-by: bis zu 5 Jahren
 - Virtual CardNetwork Stand-by: bis zu 6 Jahren
- ⚡ Temperaturbereich: Betrieb –25 °C bis +65 °C
- ⚡ Akustisches Feedback durch einen Buzzer
- ⚡ Visuelles Feedback durch blau/rote LED

DIGITALER SWISS ROUND DOPPELKNAUFZYLINDER – SMART INTEGO

VERNETZUNG WIRELESS ONLINE (868 MHz)

- ⌘ Lesen von 5 unterschiedlichen Kartensetups
- ⌘ Öffnung durch Freigabe des ZK Systems (Kurzfreischtaltung) mit variablen Zeiteinstellungen
- ⌘ Dauerfreischaltung (Ein / Aus) mit „Timer“-Funktion
- ⌘ Office Mode mit „Timer“-Funktion
- ⌘ Baustellenkartenfunktion mit bis zu 128 Karten
- ⌘ „Whitelist“ Funktion mit bis zu 250 Offlinekarten
- ⌘ Zutrittsliste bei „Offline“-Modus
- ⌘ Batteriezustandsübermittlung, sowie QoS (Quality of Signal)
- ⌘ Konfigurierbarer „keep-alive“-Event
- ⌘ „Integrator Lock“
- ⌘ Firmwareupdate der Schließungen via Funkschnittstelle
- ⌘ Autokonfiguration via SmartIntego Manager (nur bei TCP/IP GatewayNode Varianten)

VERNETZUNG VIRTUAL CARD NETWORK „VIRTUELLE VERNETZUNG“

- ⌘ Rechtevergabe (Zutritt) basierend auf Gruppen und Ausnahmefunktionen
- ⌘ Batteriestatus
- ⌘ Blacklist Transfer inkl. Rückmeldung
- ⌘ Begehungslisten
- ⌘ Zeitbudget / ExpiryDate
- ⌘ Löschen von Daten am Onlineterminal
- ⌘ Erstprogrammierung über Onlineleser des ZK Herstellers möglich
- ⌘ Zeitprofile auf der Karte
- ⌘ Absicherung der Datenübertragung während des Schreib- und Lesevorgangs

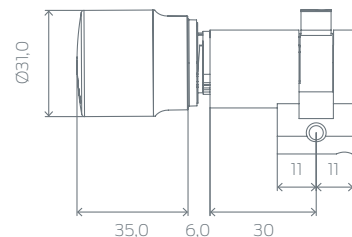
PRODUKTVARIANTEN	WIRELESS ONLINE	VIRTUAL CARD NETWORK
Digitaler Swiss Round Doppelknaufzylinder – SI Baulänge 30–30 mm, digitaler Comfortzylinder, Edelstahl- design, interne Stromversorgung, Drehknauf auf beiden Seiten, von außen mit SmartCards/SmartTags bedienbar, von innen ohne Medium zu bedienen, keine Verkabelung erforderlich	SI.Z4.SR.30-30.MI.CO	SI.Z4.SR.30-30.M.CO
Messingausführung (auf Anfrage)	.MS	.MS
Wetterfeste Version, Schutzart IP 66 (Elektronikknauf)	.WP	.WP

BAULÄNGEN (Alle Längenangaben: außen – innen)

Gesamtlänge von 65 mm bis 80 mm	z. B. SI.Z4.SR.40-40.MI.CO	z. B. SI.Z4.SR.40-40.M.CO
Gesamtlänge über 80 mm bis 100 mm	z. B. SI.Z4.SR.40-60.MI.CO	z. B. SI.Z4.SR.40-60.M.CO
Gesamtlänge über 100 mm bis max. 140 mm (max. 90 mm auf einer Seite!)	z. B. SI.Z4.SR.65-75.MI.CO	z. B. SI.Z4.SR.65-75.M.CO
Gesamtlänge über 140 mm bzw. über 90 mm auf einer Seite	auf Anfrage	auf Anfrage

DIGITALER SWISS ROUND HALBZYLINDER – SMART INTEGO

Digitaler Halbzylinder – SI mit gekapselter Elektronikbaugruppe nach DIN EN 15684 / EN 1303 mit Swiss Round Profil für spezielle Anwendungen, z. B. für den Einsatz in Garagentüren oder in Schließfächern.



Maßangaben in mm

- ⚡ WirelessOnline: MIFARE® Classic, MIFARE Plus®, MIFARE® DESFire® / EV1, Calypso CSN, ISO 7816-4 Elementry-File, sowie UID (CSN) nach ISO 14443 in Verbindung mit MIFARE®, Legic Advant und HID® iClass
- ⚡ Virtual CardNetwork: MIFARE® Classic oder MIFARE® DESFire® / EV1
- ⚡ Variante mit Schutzart IP 66
- ⚡ WirelessOnline Variante: direkt vernetzt über 868 MHz
- ⚡ Virtual CardNetwork: zur Verwendung in virtuellen Netzwerken

In der 868 MHz WirelessOnline Vernetzung, können sowohl bekannte MIFARE® Classic Ausweise, als auch Karten mit MIFARE Plus®, MIFARE® DESFire® / EV1, Calypso CSN oder ISO 7816-4 Elementry-File, sowie UID (CSN) nach ISO 14443 in Verbindung mit MIFARE®, Legic Advant und HID® iClass Technologie ohne Neuprogrammierung verwendet werden. In der Variante als Virtual CardNetwork vernetzbare Schließung können MIFARE® Classic oder MIFARE® DESFire® / EV1 verwendet werden.

TECHNISCHE DATEN

- ⚡ Digitaler Swiss Round Halbzylinder – SI
- ⚡ Knaufdurchmesser: 31 mm
- ⚡ Basis-Baulänge: 30–10 mm (Außen-/Innenmaß)
- ⚡ Gesamtlänge: bis max. 100 mm (max. 90 mm auf einer Seite), Sonderlängen auf Anfrage
- ⚡ Schutzart: IP 54, Version .WP: IP 66 (Elektronikknauf)
- ⚡ Batterietyp: 2 x Lithium CR2450 3V Lithium
- ⚡ Batterielevensdauer:
 - WirelessOnline: bis zu 80.000 Schließungen
 - Virtual CardNetwork: bis zu 50.000 Schließungen
 - WirelessOnline Stand-by: bis zu 5 Jahren
 - Virtual CardNetwork Stand-by: bis zu 6 Jahren
- ⚡ Temperaturbereich: Betrieb –25 °C bis +65 °C
- ⚡ Akustisches Feedback durch einen Buzzer
- ⚡ Visuelles Feedback durch blau/rote LED

DIGITALER SWISS ROUND HALBZYLINDER – SMART INTEGO

VERNETZUNG WIRELESS ONLINE (868 MHz)

- ⌘ Lesen von 5 unterschiedlichen Kartensetups
- ⌘ Öffnung durch Freigabe des ZK Systems (Kurzfreischaltung) mit variablen Zeiteinstellungen
- ⌘ Dauerfreischaltung (Ein / Aus) mit „Timer“-Funktion
- ⌘ Office Mode mit „Timer“-Funktion
- ⌘ Baustellenkartenfunktion mit bis zu 128 Karten
- ⌘ „Whitelist“ Funktion mit bis zu 250 Offlinekarten
- ⌘ Zutrittsliste bei „Offline“-Modus
- ⌘ Batteriezustandsübermittlung, sowie QoS (Quality of Signal)
- ⌘ Konfigurierbarer „keep-alive“-Event
- ⌘ „Integrator Lock“
- ⌘ Firmwareupdate der Schließungen via Funkschnittstelle
- ⌘ Autokonfiguration via SmartIntego Manager (nur bei TCP/IP GatewayNode Varianten)

VERNETZUNG VIRTUAL CARD NETWORK „VIRTUELLE VERNETZUNG“

- ⌘ Rechtevergabe (Zutritt) basierend auf Gruppen und Ausnahmefunktionen
- ⌘ Batteriestatus
- ⌘ Blacklist Transfer inkl. Rückmeldung
- ⌘ Begehungslisten
- ⌘ Zeitbudget / ExpiryDate
- ⌘ Löschen von Daten am Onlineterminal
- ⌘ Erstprogrammierung über Onlineleser des ZK Herstellers möglich
- ⌘ Zeitprofile auf der Karte
- ⌘ Absicherung der Datenübertragung während des Schreib- und Lesevorgangs

PRODUKTVARIANTEN	WIRELESS ONLINE	VIRTUAL CARD NETWORK
Digitaler Swiss Round Halbzylinder – SI Baulänge 30–10 mm, Edelstahl design, Knauf demontierbar, interne Stromversorgung, von außen mit SmartCards/SmartTags bedienbar, keine Verkabelung erforderlich	SI.Z4.SR.30-10.MI.HZ	SI.Z4.SR.30-10.M.HZ
Messingausführung (auf Anfrage)	.MS	.MS
Multirastversion	.MR	.MR
Wetterfeste Version, Schutzart IP 66 (Elektronikknauf)	.WP	.WP

BAULÄNGEN (Alle Längenangaben: außen – innen)

Gesamtlänge von 45 mm bis 70 mm	z. B. SI.Z4.SR.60-10.MI.HZ	z. B. SI.Z4.SR.60-10.M.HZ
Gesamtlänge über 80 mm bis 100 mm	z. B. SI.Z4.SR.80-10.MI.HZ	z. B. SI.Z4.SR.80-10.M.HZ
Gesamtlänge über 100 mm	auf Anfrage	auf Anfrage

KONFIGURATION DIGITALE SCHLIESSZYLINDER – SMART INTEGO

VERNETZUNG: WIRELESS ONLINE (868 MHZ)

DIGITALER EUROPROFIL DOPPELKNAUFZYLINDER – SI – COMFORT SI – FD

	MS	MR	WP	SKG
SI CO	○	○	●	
SI FD	○	●	●	●
MS		○	○	
MR	○		●	
SKG	○		●	

DIGITALER EUROPROFIL DOPPELKNAUFZYLINDER – SI – ANTIPANIK

	MS	WP	SKG
AP2 FD	○	●	
AP2 BL	○	●	●
AP2 OK	○	●	
MS		○	
SKG BL		○	

DIGITALER EUROPROFIL HALBZYLINDER – SI

	MS	MR	WP	DK
HZ	○	●	●	●
MS		●	○	○
MR	●		●	●
WP	○	●		●

DIGITALER SCANDINAVIAN OVAL ZYLINDER – SI ROUND ZYLINDER – SI

	MS	WP
SO.A	○	●
RS.A	○	●
MS		○

DIGITALER SWISS ROUND DOPPELKNAUFZYLINDER – SI

	MS	WP
SR CO	○	●
MS		○

DIGITALER SWISS ROUND HALBZYLINDER – SI

	MS	WP
SR HZ	○	●
MS		○

KONFIGURATION DIGITALE SCHLIESSZYLINDER – SMART INTEGO

VERNETZUNG: VIRTUAL CARD NETWORK „VIRTUELLE VERNETZUNG“

DIGITALER EUROPROFIL DOPPELKNAUFZYLINDER – SI – COMFORT

	MS	MR	WP	SKG
SI CO	○	○	●	
MS		○	○	
MR	○		●	
SKG	○		●	

DIGITALER EUROPROFIL DOPPELKNAUFZYLINDER – SI – ANTIPANIK

	MS	WP	SKG
AP2 FD	○	●	
AP2 OK	○	●	
MS		○	
SKG BL		○	

DIGITALER EUROPROFIL HALBZYLINDER – SI

	MS	MR	WP	DK
HZ	○	●	●	●
MS		●	○	○
MR	●		●	●
WP	○	●		●

DIGITALER SWISS ROUND DOPPELKNAUFZYLINDER – SI

	MS	WP
SR CO	○	●
MS		○

DIGITALER SWISS ROUND HALBZYLINDER – SI

	MS	WP
SR HZ	○	●
MS		○

LEGENDE:

AP2	Antipanic
BL	Beidseitig lesend
DK	Demontierbarer Knauf
FD	Freidrehend
HZ	Halbzylinder
MR	Multirast-Version
MS	Messingausführung
OK	ohne Knauf Innenseite
RS	Scandinavian Round
SKG	SKG-Zulassung SKG***
SO	Scandinavian Oval
SR	Swiss Round
WP	Wetterfeste Version



DIGITALE
SMART HANDLES
SMART INTEGO



Ausgezeichnetes Design Exzellente Technik

Architekten, Planer und Designer sind sich einig: Der digitale Türbeschlag von SimonsVoss zählt technologisch und optisch zu den führenden Lösungen. Seine ausgewogene Formensprache überzeugt anspruchsvollste Entscheider rund um den Globus.

Bei der Entwicklung des kabellos betriebenen SmartIntego SmartHandles wurde großer Wert darauf gelegt, dass seine besonderen Vorteile auch in Gebäuden mit vielen Nutzern zur Geltung kommen. Das SmartHandle kommuniziert mit den Identifikationsmedien berührungslos über den im SmartHandle integrierten Kartenleser. Es ist mit einer mittleren Batteriehaltbarkeit von fünf Jahren und bis zu 80.000 Schließungen im WirelessOnline-Modus ebenso wie der Zylinder für viele Jahre wartungsfrei.

Ein weiteres Highlight ist die innovative SnapIn-Montage. Das schnelle und einfache Verfahren kommt an Türen von bis zu 100 mm Dicke ohne zusätzliche Bohrungen aus. Durch seine Typenvielfalt – Europrofil, Scandinavian Oval und Swiss Round – liegt das mit dem red dot design award ausgezeichnete SmartHandle überall dort gut in der Hand, wo zeitlose Eleganz und stilvolles Ambiente gefragt sind.



DIGITALE SMART HANDLE – SMART INTEGO

ZUSAMMENSETZUNG DER ARTIKEL-NR. MIT BEISPIEL:

Kennziffer für digitalen Türbeschlag = SI.SH

Profil: **A = Europrofil/Swiss Round**

B = Scandinavian Oval

C = Europrofil mit MO (Mechanical Override)

D = Swiss Round mit MO

E = Scandinavian Oval mit MO

F = Europrofil mit Rosettenmontage*

G = Swiss Round mit Rosettenmontage*

Profil/Türdicke: **S = 39 – 60 mm;** 33 – 50 mm für SO; 40–53 mm für F und G; 32–50 mm für SKG

M = 59 – 80 mm; 49–70 mm für SO; 52–73 mm für F und G; 50–70 mm für SKG

L = 79 – 100 mm; 69 – 94 mm für SO; 72–93 mm für F und G; 70–90 mm für SKG

Vierkant: 07 = 7 mm

08 = 8 mm

F8 = 8 mm (Version für Brandschutztüren) / Für SKG-Versionen nur 8 mm (08) verfügbar

8,5 mm (über Hülse SH.HUELSE.8.5, siehe unter Zubehör)

09 = 9 mm (Version für Brandschutztüren mit Europrofilschloss)

10 = 10 mm

Befestigung/Schildbreite: A = SnapIn schmal (41 mm)

B = SnapIn breit (53 mm)

C = Konventionelle Befestigung schmal (41 mm)

D = Konventionelle Befestigung breit (53 mm)

E = Konventionelle Befestigung MO – innen und außen Ausschnitt schmal (41 mm)

F = Konventionelle Befestigung MO – innen und außen Ausschnitt breit (53 mm)

G = Konventionelle Befestigung MO – innen blind/außen Ausschnitt schmal (41 mm)

H = Konventionelle Befestigung MO – innen blind/außen Ausschnitt breit (53 mm)

I = Konventionelle Befestigung MO – innen Ausschnitt/außen blind schmal (41 mm)

J = Konventionelle Befestigung MO – innen Ausschnitt/außen blind breit (53 mm)

K = Konventionelle Befestigung MO – innen und außen blind schmal (41 mm)

L = Konventionelle Befestigung MO – innen und außen blind breit (53 mm)

Entfernung: 00 = Konventionelle Befestigung

70 = 70 mm 88 = 88 mm

72 = 72 mm 90 = 90 mm

75 = 75 mm 92 = 92 mm

78 = 78 mm 94 = 94 mm (nur für Swiss Round)

85 = 85 mm 05 = 105 mm (nur für Scandinavian Oval)

Version: 0 = Einkuppelt (ohne Elektronik)

1 = Einseitig kuppelnd

2 = DoorMonitoring mit SimonsVoss Sensorik

3 = DoorMonitoring mit Schlosssensorik

4 = DoorMonitoring mit zeitgesteuerter Rückkehrfunktion

Drückervariante außen: **A = L-Form R (rund gebogen)**

B = L-Form G (Gehrung)

C = U-Form R (rund gebogen)

D = U-Form G (Gehrung)

E = U-Form R (rund gebogen), gekröpft

F = U-Form G (Gehrung), gekröpft

G = Ulmer Klinke

H = Ulmer Klinke, gekröpft

Drückervariante innen: **A = L-Form R (rund gebogen)**

B = L-Form G (Gehrung)

C = U-Form R (rund gebogen)

D = U-Form G (Gehrung)

E = U-Form R (rund gebogen), gekröpft

F = U-Form G (Gehrung), gekröpft

G = Ulmer Klinke

H = Ulmer Klinke, gekröpft

K = Knauf (nur für SKG-Variante)

Oberfläche: **1 = Edelstahl gebürstet**

3 = Messing

Lesetechnik: 0 = ohne Elektronik

A = WirelessOnline

(MIFARE® Classic, MIFARE Plus®, MIFARE® DESFire® / EV1, Calypso CSN, ISO 7816-4 Elementry-File, sowie UID (CSN) nach ISO 14443 in Verbindung mit MIFARE®, Legic Advant und HID® iClass)

3 = Virtual CardNetwork (MIFARE® Classic oder MIFARE® DESFire® / EV1)

Optionen: **WP**, DP Bohrschutz (nur für SKG), SKG (nur Europrofil)

SI.SH AS 10 B 85 1 A A 1 A **WP**

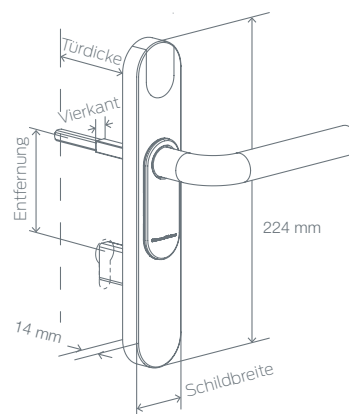
Artikel-Nummer des oben angegebenen Beispiels: SI.SHAS10B851AA1AWP

* Variante kann auf Grund seiner Bauform und Montageart in Verbindung mit einer mechanischer Überschließung auch auf die vorhandenen Befestigungsbohrungen installiert werden

DIGITALES SMART HANDLE – SMART INTEGO

Der digitale Türbeschlag SmartHandle von SimonsVoss kombiniert intelligente Zutrittskontrollfunktionalität mit einem eleganten und ergonomischen Erscheinungsbild. Hinter seinem schmalen, flachen Design verbirgt sich hochinnovative Technologie.

Bei der Entwicklung des neuen Türbeschlags SmartHandle wurden insbesondere die Anforderungen für den Einsatz oft begangener Türen berücksichtigt, da diese über die Klinke komfortable geöffnet werden können. Das digitale SmartHandle kann in Türen mit Europrofil, SwissRound- und Scandinavian Oval Einsteckschlössern verwendet werden.



Maßangaben in mm

ALLEINSTELLUNGSMERKMAL

Durch die innovative SnapIn-Montage oder die optionale Rosettenmontage entfällt das Bohren von Löchern in den Türen. Somit werden die vorhandenen Türen nicht beschädigt und die Montagezeiten stark reduziert.

SYSTEMVORAUSSETZUNGEN UND ABHÄNGIGKEITEN ZU ANDEREN PRODUKTEN

SmartIntego Konfigurations-Software (SI.SW) und Programmiergerät (SI.SMARTCD)

BEFESTIGUNGSARTEN:

siehe nächste Seiten

TECHNISCHE DATEN

- ⚡ Typen: Euro-PZ (gemäß DIN 18252/EN1303), Swiss Round, Scandinavian Oval
- ⚡ Abmessungen (BxHxT):
Schmal: 41x224x14 mm
Breit: 53x224x14 mm
- ⚡ Abmessungen SO (BxHxT):
Schmal: 48x230,2x21,75 mm
Breit: 59x229,2x21,75 mm
- ⚡ Leseverfahren WirelessOnline:
MIFARE® Classic, MIFARE Plus®, MIFARE® DESFire® / EV1, Calypso CSN, ISO 7816-4 Elementry-File, sowie UID (CSN) nach ISO 14443 In Verbindung mit MIFARE®, Legic Advant und HID® iClass
- ⚡ Leseverfahren Virtual CardNetwork:
MIFARE® Classic oder MIFARE® DESFire® / EV1
- ⚡ Batterietyp: 2x CR2450 3V Lithium
- ⚡ Batterielebensdauer:
WirelessOnline: bis zu 80.000 Schließungen
Virtual CardNetwork: bis zu 50.000 Schließungen
WirelessOnline Stand-by: bis zu 5 Jahren
Virtual CardNetwork Stand-by: bis zu 6 Jahren
- ⚡ Temperaturbereich: Betrieb: -20°C bis +50°C
- ⚡ Lagerung (kurzzeitig): -40°C bis +70°C
Lagerung (langfristig): 0°C bis +30°C
- ⚡ Feedback: Akustisch (Buzzer), visuell (LED – blau/rot)

DIGITALES SMART HANDLE – SMART INTEGO



VERNETZUNG WIRELESS ONLINE (868 MHz)

- ⌘ Lesen von 5 unterschiedlichen Kartensetups
- ⌘ Öffnung durch Freigabe des ZK Systems (Kurzfreischaltung) mit variablen Zeiteinstellungen
- ⌘ Dauerfreischaltung (Ein / Aus) mit „Timer“-Funktion
- ⌘ Office Mode mit „Timer“-Funktion
- ⌘ DoorMonitoring Funktion mit Stulpschraubensensor, Riegelsensor und Klinkensensor
- ⌘ DoorMonitoring Funktion mit externer Schlosssensorik (Schloss im Lieferumfang nicht enthalten)
- ⌘ DoorMonitoring Funktion mit zeitgesteuerter Rückkehrfunktion
- ⌘ Baustellenkartenfunktion mit bis zu 128 Karten
- ⌘ „Whitelist“ Funktion mit bis zu 250 Offlinekarten
- ⌘ Zutrittsliste bei „Offline“-Modus
- ⌘ Batteriezustandsübermittlung, sowie QoS (Quality of Signal)
- ⌘ Konfigurierbarer „keep-alive“-Event
- ⌘ „Integrator Lock“
- ⌘ Firmwareupdate der Schließungen via Funkschnittstelle
- ⌘ Autokonfiguration via SmartIntego Manager (nur bei TCP/IP GatewayNode Varianten)

VERNETZUNG VIRTUAL CARD NETWORK „VIRTUELLE VERNETZUNG“

- ⌘ Rechtevergabe (Zutritt) basierend auf Gruppen und Ausnahmefunktionen
- ⌘ Batteriestatus
- ⌘ Blacklist Transfer inkl. Rückmeldung
- ⌘ Begehungslisten
- ⌘ Zeitbudget / ExpiryDate
- ⌘ Löschen von Daten am Onlineterminal
- ⌘ Erstprogrammierung über Onlineleser des ZK Herstellers möglich
- ⌘ Zeitprofile auf der Karte
- ⌘ Absicherung der Datenübertragung während des Schreib- und Lesevorgangs
- ⌘ Zeitgesteuerte Rückkehrfunktion

BEFESTIGUNGSARTEN:

Digitale SmartHandle gibt es mit vier unterschiedlichen Befestigungsarten: SnapIn, konventionelle Befestigung, Rosettenmontage sowie konventionelle Befestigung mit Mechanical Override (MO).

DIGITALES SMART HANDLE – SMART INTEGO

GRUNDVERSIONEN

Beschreibung	WIRELESS ONLINE Bestell-Code	VIRTUAL CARD NETWORK Bestell-Code
DIGITALES SMART HANDLE – SMART INTEGO		
<p>Digitales SmartHandle – SmartIntego – SnapIn Digitaler Türbeschlag zur Montage auf Türen, mit einem Drückerschloss für Europrofil und Swiss Round vorgerichtet, Außenseite nur mit SmartCards/SmartTags bedienbar, Innenseite ist immer eingekuppelt.</p>	SI.SHA*...A**.....A***	SI.SHA*...A**.....3***
<p>Digitales SmartHandle – SmartIntego – Konventionelle Befestigung Digitaler Türbeschlag zur konventionellen Montage mit Schrauben, mit einem Drückerschloss für Europrofil und Swiss Round vorgerichtet, Außenseite nur mit SmartCards/SmartTags bedienbar, Innenseite ist immer eingekuppelt.</p>	SI.SHA*...C**.....A***	SI.SHA*...C**.....3***
<p>Digitales SmartHandle – SmartIntego – Konventionelle Befestigung mit MO für Europrofil Digitaler Türbeschlag zur konventionellen Montage mit Schrauben, mit einem Drückerschloss für Europrofil vorgerichtet, Außenseite nur mit SmartCards/SmartTags bedienbar, Innenseite ist immer eingekuppelt.</p>	SI.SHC*...E-L**.....A***	SI.SHC*...E-L**.....3***
<p>Digitales SmartHandle – SmartIntego – Konventionelle Befestigung mit MO für Swiss Round Digitaler Türbeschlag zur konventionellen Montage mit Schrauben, mit einem Drückerschloss für Swiss Round vorgerichtet, Außenseite nur mit SmartCards/SmartTags bedienbar, Innenseite ist immer eingekuppelt.</p>	SI.SHD*...E-L**.....A***	SI.SHD*...E-L**.....3***

* Kennziffer für Profil: A = Europrofil/Swiss Round, C = Europrofil mit Mechanical Override

** Kennziffer für Befestigung/Schildbreite: A = SnapIn schmal, C = Konventionelle Befestigung schmal, E-L = Versionen für Mechanical Override

*** Kennziffer für Lesetechnik/Option: A = MIFARE® Classic, MIFARE Plus®, MIFARE® DESFire® / EV1, Calypso CSN, ISO 7816-4 Elementry-File, sowie UID (CSN) nach ISO 14443 in Verbindung mit MIFARE®, Legic Advant und HID® iClass, 3 = Virtual CardNetwork: MIFARE® Classic oder MIFARE® DESFire®/EV1 Technologie

DIGITALES
SMART HANDLE –
SMART INTEGO

OPTIONEN

Beschreibung	WIRELESS ONLINE Bestell-Code	VIRTUAL CARD NETWORK Bestell-Code
PROFIL		
Europrofil / Swiss Round	A	A
Europrofil mit Mechanical Override (MO)	C	C
Swiss Round mit Mechanical Override (MO) (nur bei 78 mm, 92 mm und 94 mm möglich)	D	D
TÜRDICKE		
39 – 60 mm	S	S
59 – 80 mm	M	M
79 – 100 mm	L	L
VIERKANT		
7 mm	07	07
8 mm	08	08
8 mm (Brandschutztür)	F8	F8
9mm (Brandschutztür)	09	09
10 mm	10	10
BEFESTIGUNG/SCHILDBREITE		
SnapIn Schild (41 mm)	A	A
SnapIn Schild (53 mm)	B	B
Konventionelle Befestigung schmal (41 mm)	C	C
Konventionelle Befestigung breit (53 mm)	D	D
MO innen und außen Ausschnitt, schmal (41 mm)	E	E
MO innen und außen Ausschnitt, breit (53 mm)	F	F
MO innen blind, außen Ausschnitt, schmal (41 mm)	G	G
MO innen blind, außen Ausschnitt, breit (53 mm)	H	H
MO innen Ausschnitt, außen blind, schmal (41 mm)	I	I
MO innen Ausschnitt, außen blind, breit (53 mm)	J	J

DIGITALES
SMART HANDLE –
SMART INTEGO

Beschreibung	WIRELESS ONLINE Bestell-Code	VIRTUAL CARD NETWORK Bestell-Code
MO innen und außen blind, schmal (41 mm)	K	K
MO innen und außen blind, breit (53 mm)	L	L
ENTFERNUNG*		
Konventionelle Befestigung	00	00
70 mm (nur für SnapIn)	70	70
72 mm (nur für SnapIn und Mechanical Override)	72	72
74 mm (nur für SnapIn und Mechanical Override)	74	74
75 mm (nur für SnapIn und Mechanical Override)	75	75
78 mm (nur für SnapIn und Mechanical Override)	78	78
85 mm (nur für SnapIn und Mechanical Override)	85	85
88 mm (nur für SnapIn und Mechanical Override)	88	88
92 mm (nur für SnapIn und Mechanical Override)	92	92
94 mm (nur für SnapIn und Mechanical Override) nur für Swiss Round Version, nicht Euro PZ	94	94
VERSION		
Eingekuppelt (nur für SmartHandle ohne Elektronik)	0	0
Einseitig kuppelnd (für alle SmartHandles mit Elektronik)	1	1
DoorMonitoring mit SimonsVoss Sensorik	2	nicht möglich
DoorMonitoring mit Schlosssensorik	3	nicht möglich
DoorMonitoring mit zeitgesteuerter Rückkehrfunktion	4	4
DRÜCKERVARIANTE AUSSEN		
L-Form R (rund gebogen)	A	A
L-Form G (Gehrung)	B	B
U-Form R (rund gebogen)	C	C
U-Form G (Gehrung)	D	D
U-Form R (rund gebogen), gekröpft	E	E

* bei Befestigung C, D, K, L ist die Entfernung immer 00

DIGITALES
SMART HANDLE –
SMART INTEGO

Beschreibung	WIRELESS ONLINE Bestell-Code	VIRTUAL CARD NETWORK Bestell-Code
U-Form G (Gehrung), gekröpft	F	F
Ulmer Klinke	G	G
Ulmer Klinke, gekröpft (Q1/2017)	H	H
DRÜCKERVARIANTE INNEN		
L-Form R (rund gebogen)	A	A
L-Form G (Gehrung)	B	B
U-Form R (rund gebogen)	C	C
U-Form G (Gehrung)	D	D
U-Form R (rund gebogen), gekröpft	E	E
U-Form G (Gehrung), gekröpft	F	F
Ulmer Klinke	G	G
Ulmer Klinke, gekröpft (Q1/2017)	H	H
OBERFLÄCHE		
Edelstahl gebürstet	1	1
Messingausführung (auf Anfrage)	3	3
LESETECHNIK		
WirelessOnline: MIFARE® Classic, MIFARE Plus®, MIFARE® DESFire® / EV1, Calypso CSN, ISO 7816-4 Elementry-File, sowie UID (CSN) nach ISO 14443 in Verbindung mit MIFARE®, Legic Advant und HID® iClass	A	–
Virtual CardNetwork: MIFARE® Classic oder MIFARE® DESFire® /EV1 Technologie	–	3
OPTIONEN		
Wetterfeste Version (nur Außenseite des SmartHandles)	WP	WP
VIERKANT		
Hülse von 8 mm auf 8,5 mm (10 Stück)	SH.HUELSE.8.5	SH.HUELSE.8.5
Hülse von 7 mm auf 8 mm (10 Stück)	SH.HUELSE.7.8	SH.HUELSE.7.8

DIGITALES SMART HANDLE – SMART INTEGO ROSETTENMONTAGE

GRUNDVERSIONEN

Beschreibung	WIRELESS ONLINE Bestell-Code	VIRTUAL CARD NETWORK Bestell-Code
DIGITALES SMART HANDLE – SMART INTEGO – ROSETTENMONTAGE		
<p>Digitales SmartHandle – SmartIntego – Rosettenmontage für Europrofil Digitaler Türbeschlag zur Montage auf Türen, mit einem Drückerschloss für Europrofil vorgerichtet, Außenseite mit MIFARE® Classic, MIFARE Plus® oder MIFARE® DESFire® EV1, sowie die UID nach ISO 14443 von MIFARE®, Legic Advant und HID iClass SmartCards/SmartTags, Innenseite immer eingekuppelt</p>	SI.SHF*...B**...A*	SI.SHF*...B**...3*
Hinweis: MIFARE® Classic, sowie die UID nach ISO 14443 von MIFARE®, Legic Advant und HID iClass sind nur für die WirelessOnline-Vernetzung verfügbar		
<p>Digitales SmartHandle – SmartIntego – Rosettenmontage für Swiss Round Digitaler Türbeschlag zur Montage auf Türen, mit einem Drückerschloss für Europrofil vorgerichtet, Außenseite mit MIFARE® Classic, MIFARE Plus® oder MIFARE® DESFire® EV1, sowie die UID nach ISO 14443 von MIFARE®, Legic Advant und HID iClass SmartCards/SmartTags, Innenseite immer eingekuppelt</p>	SI.SHG*...B**...A*	SI.SHG*...B**...3*
Hinweis: MIFARE Plus® sowie die UID nach ISO 14443 von MIFARE®, Legic Advant und HID iClass sind nur für die WirelessOnline-Vernetzung verfügbar		

* Kennziffer für Profil: A = Europrofil/Swiss Round, C = Europrofil mit Mechanical Override

** Kennziffer für Befestigung/Schildbreite: A = SnapIn schmal, C = Konventionelle Befestigung schmal, E-L = Versionen für Mechanical Override

*** Kennziffer für Lesetechnik/Option: A = MIFARE® Classic, MIFARE Plus®, MIFARE® DESFire® / EV1, Calypso CSN, ISO 7816-4 Elementry-File, sowie UID (CSN) nach ISO 14443 in Verbindung mit MIFARE®, Legic Advant und HID® iClass, 3 = Virtual CardNetwork: MIFARE® Classic oder MIFARE® DESFire®/EV1 Technologie

DIGITALES
SMART HANDLE –
SMART INTEGO
ROSETTENMONTAGE

OPTIONEN

Beschreibung	WIRELESS ONLINE Bestell-Code	VIRTUAL CARD NETWORK Bestell-Code
PROFIL		
Europofil mit Rosettenmontage	F	F
Swiss Round mit Rosettenmontage	G	G
TÜRDICKE		
F: 40–53 mm	S	S
F: 52–73 mm	M	M
F: 72–93 mm	L	L
VIERKANT		
7 mm	07	07
8 mm	08	08
8 mm (Brandschutztür)	F8	F8
9mm (Brandschutztür)	09	09
10 mm	10	10
BEFESTIGUNG/SCHILDBREITE		
MO innen und außen Ausschnitt, breit (53 mm)	F	F
MO innen blind, außen Ausschnitt, breit (53 mm)	H	H
MO innen Ausschnitt, außen blind, breit (53 mm)	J	J
MO innen und außen blind, breit (53 mm)	L	L

DIGITALES
SMART HANDLE –
SMART INTEGO
ROSETTENMONTAGE

Beschreibung	WIRELESS ONLINE Bestell-Code	VIRTUAL CARD NETWORK Bestell-Code
ENTFERNUNG*		
Konventionelle Befestigung	00	00
72 mm (nur für SnapIn und Mechanical Override)	72	72
74 mm (nur für SnapIn und Mechanical Override)	74	74
75 mm (nur für SnapIn und Mechanical Override)	75	75
78 mm (nur für SnapIn und Mechanical Override)	78	78
85 mm (nur für SnapIn und Mechanical Override)	85	85
88 mm (nur für SnapIn und Mechanical Override)	88	88
VERSION		
Einseitig kuppelnd (für alle SmartHandles mit Elektronik)	1	1
DoorMonitoring mit SimonsVoss Sensorik	2	
DoorMonitoring mit Schlosssensorik	3	
DoorMonitoring mit zeitgesteuerter Rückkehrfunktion	4	4
DRÜCKERVARIANTE AUSSEN		
L-Form R (rund gebogen)	A	A
L-Form G (Gehrung)	B	B
U-Form R (rund gebogen)	C	C
U-Form G (Gehrung)	D	D
U-Form R (rund gebogen), gekröpft	E	E
U-Form G (Gehrung), gekröpft	F	F
Ulmer Klinke	G	G
Ulmer Klinke, gekröpft (Q1/2017)	H	H

* bei Befestigung C, D, K, L ist die Entfernung immer 00

DIGITALES
SMART HANDLE –
SMART INTEGO
ROSETTENMONTAGE

Beschreibung	WIRELESS ONLINE Bestell-Code	VIRTUAL CARD NETWORK Bestell-Code
DRÜCKERVARIANTE INNEN		
L-Form R (rund gebogen)	A	A
L-Form G (Gehrung)	B	B
U-Form R (rund gebogen)	C	C
U-Form G (Gehrung)	D	D
U-Form R (rund gebogen), gekröpft	E	E
U-Form G (Gehrung), gekröpft	F	F
Ulmer Klinke	G	G
Ulmer Klinke, gekröpft (Q1/2017)	H	H
OBERFLÄCHE		
Edelstahl gebürstet	1	1
Messingausführung (auf Anfrage)	3	3
LESETECHNIK		
WirelessOnline: MIFARE® Classic, MIFARE Plus®, MIFARE® DESFire® / EV1, Calypso CSN, ISO 7816-4 Elementry-File, sowie UID (CSN) nach ISO 14443 in Verbindung mit MIFARE®, Legic Advant und HID® iClass	A	
Virtual CardNetwork: MIFARE® Classic oder MIFARE® DESFire® /EV1 Technologie		3
OPTIONEN		
Wetterfeste Version (nur Außenseite des SmartHandles)	WP	WP
VIERKANT		
Hülse von 8 mm auf 8,5 mm (10 Stück)	SH.HUELSE.8.5	SH.HUELSE.8.5
Hülse von 7 mm auf 8 mm (10 Stück)	SH.HUELSE.7.8	SH.HUELSE.7.8

DIGITALES SMART HANDLE – SMART INTEGO SKG

GRUNDVERSIONEN

Beschreibung	WIRELESS ONLINE Bestell-Code	VIRTUAL CARD NETWORK Bestell-Code
DIGITALES SMART HANDLE – SMART INTEGO – SKG		
<p>Digitales SmartHandle – SmartIntego – SKG – Konventionelle Befestigung Digitaler Türbeschlag zur konventionellen Montage mit Schrauben, SKG-Zulassung SKG**, mit einem Drückerschloss für Europrofil vorgerichtet, Außenseite mit MIFARE® SmartCards/ SmartTags bedienbar, Innenseite ist immer eingekuppelt</p> <p>Hinweis: In der Virtual Card-Network-Vernetzung nur mit MIFARE® Classic oder MIFARE® DESFire® EV1 SmartCards/SmartTags bedienbar</p>		
Schildbreite 41 mm	SI.SHA*.C**....ADP**	SI.SHA*.C**....3DP**
Schildbreite 53 mm	SI.SHA*.D**....ADP**	SI.SHA*.D**....3DP**
<p>Digitales SmartHandle – SmartIntego – SKG – DoorMonitoring – Konventionelle Befestigung mit G2- und ZK-Funktionalität Digitaler Türbeschlag zur konventionellen Montage mit Schrauben, SKG-Zulassung SKG**, mit einem SVP-Drückerschloss für Europrofil vorgerichtet, Außenseite mit MIFARE® SmartCards/SmartTags bedienbar, Innenseite ist immer eingekuppelt. Netzwerkfähigkeit: direkt vernetzt mit integriertem LockNode</p>		
Schildbreite 41 mm	SI.SHA*.C2**....ADP**	
Schildbreite 53 mm	SI.SHA*.D2**....ADP**	
<p>Digitales SmartHandle – SmartIntego – SKG – DoorMonitoring – Konventionelle Befestigung mit G2- und ZK-Funktionalität zum Anschluss an ein (SVP-) Sensorschloss: Digitaler Türbeschlag zur Montage auf Türen, mit einem Drückerschloss für Europrofil vorgerichtet, Außenseite mit MIFARE® SmartCards/SmartTags bedienbar, Innenseite ist immer eingekuppelt. Netzwerkfähigkeit: direkt vernetzt mit integriertem LockNode</p>		
Schildbreite 41 mm	SI.SHA*.C3**....ADP**	SI.SHA*.C4**....3DP**
Schildbreite 53 mm	SI.SHA*.D3**....ADP**	SI.SHA*.D4**....3DP**

* Kennziffer für Profil: A = Europrofil/Swiss Round, C = Europrofil mit Mechanical Override

** Kennziffer für Befestigung/Schildbreite: A = SnapIn schmal, C = Konventionelle Befestigung schmal, E–L = Versionen für Mechanical Override

*** Kennziffer für Lesetechnik/Option: A = MIFARE® Classic, MIFARE Plus®, MIFARE® DESFire® / EV1, Calypso CSN, ISO 7816-4 Elementry-File, sowie UID (CSN) nach ISO 14443 in Verbindung mit MIFARE®, Legic Advant und HID® iClass, 3 = Virtual CardNetwork: MIFARE® Classic oder MIFARE® DESFire®/EV1 Technologie

DIGITALES
SMART HANDLE –
SMART INTEGO
SKG

Beschreibung	WIRELESS ONLINE Bestell-Code	VIRTUAL CARD NETWORK Bestell-Code
<p>Digitales SmartHandle – Smartntego – SKG mit zeitgesteuerter Rückkehrfunktion – Konventionelle Befestigung: Elektronischer Türbeschlag zur konventionellen Montage mit Schrauben, mit einem Drückerschloss für Europrofil vorgerichtet, Außenseite nur mit MIFARE® Classic, MIFARE Plus® oder MIFARE® DESFire® EV1, sowie die UID nach DIN 14443 von MIFARE®, Legic Advant und HID iClass SmartCards/ SmartTags bedienbar, Innenseite ist immer eingekuppelt</p> <p>Hinweis: In der Virtual CardNetwork-Vernetzung nur mit MIFARE® Classic oder MIFARE® DESFire® EV1 SmartCards/ SmartTags bedienbar</p>		
Schildbreite 41 mm	SI.SHA*..C4**....ADP**	SI.SHA*..C4**....3DP**
Schildbreite 53 mm	SI.SHA*..D4**....ADP**	SI.SHA*..D4**....3DP**

* Kennziffer für Profil: A = Europrofil/Swiss Round, C = Europrofil mit Mechanical Override

** Kennziffer für Befestigung/Schildbreite: A = SnapIn schmal, C = Konventionelle Befestigung schmal, E-L = Versionen für Mechanical Override

*** Kennziffer für Lesetechnik/Option: A = MIFARE® Classic, MIFARE Plus®, MIFARE® DESFire® / EV1, Calypso CSN, ISO 7816-4 Elementry-File, sowie UID (CSN) nach ISO 14443 in Verbindung mit MIFARE®, Legic Advant und HID® iClass, 3 = Virtual CardNetwork: MIFARE® Classic oder MIFARE® DESFire®/EV1 Technologie

DIGITALES
SMART HANDLE –
SMART INTEGO
SKG

OPTIONEN

Beschreibung	WIRELESS ONLINE Bestell-Code	VIRTUAL CARD NETWORK Bestell-Code
PROFIL		
Europrofil mit Mechanical Override (MO)	C	C
TÜRDICKE		
32–50 mm	S	S
50–70 mm	M	M
70–90 mm	L	L
VIERKANT		
8 mm	08	08
BEFESTIGUNG/SCHILDBREITE		
Konventionelle Befestigung breit (53 mm)	D	D
ENTFERNUNG*		
Konventionelle Befestigung Versionen C, D, K, L	00	00
VERSION		
Einseitig kuppelnd (für alle SmartHandles mit Elektronik)	1	1
DRÜCKERVARIANTE AUSSEN		
L-Form R (rund gebogen)	A	A
L-Form G (Gehrung)	B	B
U-Form R (rund gebogen)	C	C
U-Form G (Gehrung)	D	D
U-Form R (rund gebogen), gekröpft	E	E
U-Form G (Gehrung), gekröpft	F	F
Ulmer Klinke	G	G
Ulmer Klinke, gekröpft (Q1/2017)	H	H

* bei Befestigung C, D, K, L ist die Entfernung immer 00

DIGITALES
SMART HANDLE –
SMART INTEGO
SKG

Beschreibung	WIRELESS ONLINE Bestell-Code	VIRTUAL CARD NETWORK Bestell-Code
DRÜCKERVARIANTE INNEN		
L-Form R (rund gebogen)	A	A
L-Form G (Gehrung)	B	B
U-Form R (rund gebogen)	C	C
U-Form G (Gehrung)	D	D
U-Form R (rund gebogen), gekröpft	E	E
U-Form G (Gehrung), gekröpft	F	F
Ulmer Klinke	G	G
Ulmer Klinke, gekröpft (Q1/2017)	H	H
Knauf	K	K
OBERFLÄCHE		
Edelstahl gebürstet	1	1
Messingausführung (auf Anfrage)	3	3
LESETECHNIK		
WirelessOnline: MIFARE® Classic, MIFARE Plus®, MIFARE® DESFire® / EV1, Calypso CSN, ISO 7816-4 Elementry-File, sowie UID (CSN) nach ISO 14443 in Verbindung mit MIFARE®, Legic Advant und HID® iClass	A	
Virtual CardNetwork: MIFARE® Classic oder MIFARE® DESFire® /EV1 Technologie		3
OPTIONEN		
Wetterfeste Version (nur Außenseite des SmartHandles)	WP	WP
Bohrschutz	DP	DP
VIERKANT		
Hülse von 8 mm auf 8,5 mm (10 Stück)	SH.HUELSE.8.5	SH.HUELSE.8.5
Hülse von 7 mm auf 8 mm (10 Stück)	SH.HUELSE.7.8	SH.HUELSE.7.8

DIGITALES SMART HANDLE – SCANDINAVIAN OVAL – SMART INTEGO



GRUNDVERSIONEN

Beschreibung	WIRELESS ONLINE Bestell-Code	VIRTUAL CARD NETWORK Bestell-Code
DIGITALES SMART HANDLE – SCANDINAVIAN OVAL – SI		
Digitales SmartHandle – Scandinavian Oval – SI Digitaler Türbeschlag zur Montage auf Türen, mit einem Drückerschloss für Scandinavian Oval vorgerichtet, Außenseite nur mit SmartCards/ SmartTags bedienbar, Innenseite ist immer eingekuppelt	SI.SHB*.....A**	SI.SHB*.....3**
Digitales SmartHandle – Scandinavian Oval – SI mit MO Digitaler Türbeschlag zur Montage auf Türen, zusätzliche Möglichkeiten zum Einbau eines mechanischen Zylinders zum Überschießen, mit einem Drückerschloss für Scandinavian Oval vorgerichtet, Außenseite nur mit SmartCards/SmartTags bedienbar, Innenseite ist immer eingekuppelt	SI.SHE*.....A**	SI.SHE*.....3**

OPTIONEN

Beschreibung	WIRELESS ONLINE Bestell-Code	VIRTUAL CARD NETWORK Bestell-Code
PROFIL		
Scandinavian Oval	B	B
Scandinavian Oval mit Mechanical Override (MO)	E	E
TÜRDICKE		
33 – 50 mm 33 – 54 mm 30 – 51 mm für Versionen mit Bohrschutz	S	S
49 – 70 mm 53 – 74 mm 50 – 71 mm für Versionen mit Bohrschutz	M	M
69 – 94 mm 73 – 94 mm 70 – 91 mm für Versionen mit Bohrschutz	L	L
VIERKANT		
7 mm	07	07
8 mm	08	08
8 mm (Brandschutztür)	F8	F8
9 mm (Brandschutztür)	09	09
10 mm	10	10

* Kennziffer für Profil: B = Scandinavian Oval, E = Scandinavian Oval mit Mechanical Override

** Kennziffer für Lesetechnik/Option: A = MIFARE® Classic, MIFARE Plus®, MIFARE® DESFire® / EV1, Calypso CSN, ISO 7816-4 Elementry-File, sowie UID (CSN) nach ISO 14443 in Verbindung mit MIFARE®, Legic Advant und HID® iClass
3 = Virtual CardNetwork: MIFARE® Classic oder MIFARE® DESFire® / EV1 Technologie

DIGITALES
 SMART HANDLE –
 SCANDINAVIAN OVAL –
 SMART INTEGO

Beschreibung	WIRELESS ONLINE Bestell-Code	VIRTUAL CARD NETWORK Bestell-Code
BEFESTIGUNG/SCHILDBREITE		
Konventionelle Befestigung schmal (41 mm: Schildbreite 41 mm / Adapterplattenbreite 48 mm)	C	C
Konventionelle Befestigung breit (53 mm: Schildbreite 53 mm / Adapterplattenbreite 59 mm)	D	D
MO innen und außen Ausschnitt, schmal (41 mm)	E	E
MO innen und außen Ausschnitt, breit (53 mm)	F	F
MO innen blind, außen Ausschnitt, schmal (41 mm)	G	G
MO innen blind, außen Ausschnitt, breit (53 mm)	H	H
MO innen Ausschnitt, außen blind, schmal (41 mm)	I	I
MO innen Ausschnitt, außen blind, breit (53 mm)	J	J
MO innen und außen blind, schmal (41 mm)	K	K
MO innen und außen blind, breit (53 mm)	L	L
ENTFERNUNG		
105 mm	05	05

DIGITALES
SMART HANDLE –
SCANDINAVIAN OVAL –
SMART INTEGO

Beschreibung	WIRELESS ONLINE Bestell-Code	VIRTUAL CARD NETWORK Bestell-Code
VERSION		
Eingekuppelt (nur für SmartHandle ohne Elektronik)	0	0
Einseitig kuppelnd	1	1
DoorMonitoring mit Schlosssensorik	3	
DoorMonitoring mit zeitgesteuerter Rückkehrfunktion	4	4
DRÜCKERVARIANTE AUSSEN		
L-Form R (rund gebogen)	A	A
L-Form G (Gehrung)	B	B
U-Form R (rund gebogen)	C	C
U-Form G (Gehrung)	D	D
U-Form R (rund gebogen), gekröpft	E	E
U-Form G (Gehrung), gekröpft	F	F
Ulmer Klinke	G	G
Ulmer Klinke, gekröpft (Q1/2017)	H	H
DRÜCKERVARIANTE INNEN		
L-Form R (rund gebogen)	A	A
L-Form G (Gehrung)	B	B
U-Form R (rund gebogen)	C	C
U-Form G (Gehrung)	D	D
U-Form R (rund gebogen), gekröpft	E	E
U-Form G (Gehrung), gekröpft	F	F
Ulmer Klinke	G	G
Ulmer Klinke, gekröpft (Q1/2017)	H	H

DIGITALES
SMART HANDLE –
SCANDINAVIAN OVAL –
SMART INTEGO

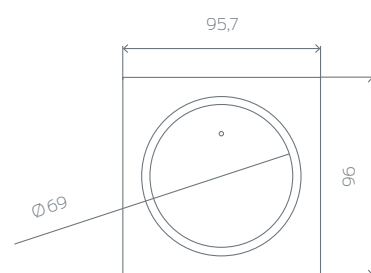
Beschreibung	WIRELESS ONLINE Bestell-Code	VIRTUAL CARD NETWORK Bestell-Code
OBERFLÄCHE		
Edelstahl gebürstet	1	1
Messingausführung (auf Anfrage)	3	3
LESETECHNIK		
WirelessOnline: MIFARE® Classic, MIFARE Plus®, MIFARE® DESFire® / EV1, Calypso CSN, ISO 7816-4 Elementry-File, sowie UID (CSN) nach ISO 14443 in Verbindung mit MIFARE®, Legic Advant und HID® iClass	A	–
Virtual CardNetwork: MIFARE® Classic oder MIFARE® DESFire® / EV1 Technologie	–	3
OPTIONEN		
Wetterfeste Version (nur für Außenseite des SmartHandles)	WP	WP
Bohrschutz	DP	DP



DIGITALES
PIN CODE-TERMINAL
SMART INTEGO

DIGITALES PIN CODE-TERMINAL SMART INTEGO

Das ultraflache PinCode-Terminal aus silberfarbenem ABS-Kunststoff lässt sich kabelfrei im Innen- und Außenbereich anbringen. Es ist Aufputz montierbar – wahlweise auch auf Glas. Die Lebensdauer der Batterien beträgt bis zu 50.000 Betätigungen oder bis zu fünf Jahre Standby. Das mit dem IF-Product-Design-Award ausgezeichnete digitale PinCode-Terminal SmartIntego funktioniert zuverlässig in einem Temperaturbereich von -25 °C bis $+65\text{ °C}$.



Maßangaben in mm

TECHNISCHE DATEN

- ⌘ Silberfarbenes ABS-Kunststoffgehäuse
- ⌘ Abmessungen: 96 x 95,7 x 14 mm (H x B x T)
- ⌘ Gewicht: ca. 120 g inkl. Batterien
- ⌘ Schutzart: IP 65
- ⌘ Batterietyp: 4 x CR2032 3V Lithium
- ⌘ Batterielebensdauer: bis zu 50.000 Betätigungen oder bis zu fünf Jahren Stand-by
- ⌘ 2-stufiges Batteriewarnsystem
- ⌘ Temperaturbereich: -25 °C bis $+65\text{ °C}$
- ⌘ Manipulationsalarm
- ⌘ Verkabelungsfreie Aufputzmontage
- ⌘ Mit dem IF-Product-Design-Award 2006 ausgezeichnet

VERNETZUNG WIRELESS ONLINE (868 MHz)

- ⌘ Festlegung der PIN Länge im PinCode-Terminal (Nummerlänge 1-9)
- ⌘ Flexible Verwaltung und Handhabung innerhalb des ZK Systems (PIN, Chip&PIN, ...)
- ⌘ Nutzung in Verbindung mit SmartHandle, Schließzylinder und Vorhängeschloss
- ⌘ Nutzung in Verbindung mit Komponenten des ZK Systems (z.B. Lichtsteuerung, Alarm, etc.)

PRODUKTVARIANTEN

PinCode-Terminal – SmartIntego:
Batteriebetriebene, verkabelungsfreies
PinCode-Terminal mit 868MHz Funk-
schnittstelle als Identifikationsmedium,
silberfarbenes ABS-Kunststoffgehäuse,
Schutzart IP 65

SI.PINCODE

5 Batterien für PinCode-Terminal
(Typ: CR2032)

TRA.BAT



DIGITALE
VORHÄNGESCHLÖSSER
SMART INTEGO

DIGITALES VORHÄNGESCHLOSS SMART INTEGO



TECHNISCHEN DATEN

- ⌘ Variante 8 mm Bügeldurchmesser
Abmessungen:
(BxHxT) ohne Zylinderknopf 51 x 70 x 25 mm
- ⌘ Variante 11 mm Bügeldurchmesser
Abmessungen:
(BxHxT) ohne Zylinderknopf 60 x 72,5 x 25 mm
- ⌘ Bügeldurchmesser: 8 / 11 mm
- ⌘ Versionen:
ML: Nicht selbstverriegelnd
SL: Selbstverriegelnd
- ⌘ Bügelhöhe: 35 mm, 50 mm, 60 mm
- ⌘ Schutzart: IP 66
- ⌘ Batterietyp: 2x CR2450 3V Lithium
- ⌘ Batterielevensdauer:
WirelessOnline: bis zu 80.000 Schließungen
Virtual CardNetwork: bis zu 50.000 Schließungen
WirelessOnline Stand-by: bis zu 5 Jahren
Virtual CardNetwork Stand-by: bis zu 6 Jahren
- ⌘ Temperaturbereich:
Betrieb: -25°C bis +55°C
Lagerung (kurzzeitig): -45°C bis +70°C
Lagerung (langfristig): 0°C bis +30°C

VERNETZUNG WIRELESS ONLINE (868 MHz)

- ⌘ Lesen von 5 unterschiedlichen Kartensetups
- ⌘ Öffnung durch Freigabe des ZK Systems (Kurzfreischaltung) mit variablen Zeiteinstellungen
- ⌘ Dauerfreischaltung (Ein / Aus) mit „Timer“-Funktion
- ⌘ Office Mode mit „Timer“-Funktion
- ⌘ Baustellenkartenfunktion mit bis zu 128 Karten
- ⌘ „Whitelist“ Funktion mit bis zu 250 Offlinekarten
- ⌘ Zutrittsliste bei „Offline“-Modus
- ⌘ Batteriezustandsübermittlung, sowie QoS (Quality of Signal)
- ⌘ Konfigurierbarer „keep-alive“-Event
- ⌘ „Integrator Lock“
- ⌘ Firmwareupdate der Schließungen via Funkschnittstelle
- ⌘ Autokonfiguration via SmartIntego Manager (nur bei TCP/IP GatewayNode Varianten)

VERNETZUNG VIRTUAL CARD NETWORK „VIRTUELLE VERNETZUNG“

- ⌘ Rechtevergabe (Zutritt) basierend auf Gruppen und Ausnahmefunktionen
- ⌘ Batteriestatus
- ⌘ Blacklist Transfer inkl. Rückmeldung
- ⌘ Begehungslisten
- ⌘ Zeitbudget / ExpiryDate
- ⌘ Löschen von Daten am Onlineterminal
- ⌘ Erstprogrammierung über Onlineleser des ZK Herstellers möglich
- ⌘ Zeitprofile auf der Karte
- ⌘ Absicherung der Datenübertragung während des Schreib- und Lesevorgangs

DIGITALES
VORHÄNGESCHLOSS
SMART INTEGO

PRODUKTVARIANTEN	WIRELESS ONLINE	VIRTUAL CARD NETWORK
<p>Digitales Vorhängeschloss SmartIntego mit einem Bügeldurchmesser von 8 mm und Bügelinnenhöhe von 60 mm, interne Stromversorgung, Schließung von außen mit SmartCards/SmartTags bedienbar, keine Verkabelung erforderlich, Vorhängeschloss Abmessungen: (BxHxT) ohne Zylinderknopf 60 x 72,5 x 25 mm</p> <p>Nicht selbstverriegelnd</p> <p>Selbstverriegelnd</p>	<p>SI.Z4.PL.08.60.MI.ML.WP</p> <p>SI.Z4.PL.08.60.MI.SL.WP</p>	<p>SI.Z4.PL.08.60.M.ML.WP</p> <p>SI.Z4.PL.08.60.M.SL.WP</p>
<p>Digitales Vorhängeschloss SmartIntego mit einem Bügeldurchmesser von 11 mm und Bügelinnenhöhe von 35 mm, interne Stromversorgung, Schließung von außen mit SmartCards/SmartTags bedienbar, keine Verkabelung erforderlich, Vorhängeschloss Abmessungen: (BxHxT) ohne Zylinderknopf 60 x 72,5 x 25 mm</p>	<p>SI.Z4.PL.11.35.MI.ML.WP</p>	<p>SI.Z4.PL.11.35.M.ML.WP</p>
<p>Digitales Vorhängeschloss SmartIntego mit einem Bügeldurchmesser von 11 mm und Bügelinnenhöhe von 50 mm, interne Stromversorgung, Schließung von außen mit SmartCards/SmartTags bedienbar, keine Verkabelung erforderlich, Vorhängeschloss Abmessungen: (BxHxT) ohne Zylinderknopf 60 x 72,5 x 25 mm Vorhängeschloss – SmartIntego, selbstverriegelnd</p>	<p>SI.Z4.PL.11.50.MI.SL.WP</p>	<p>SI.Z4.PL.11.50.M.SL.WP</p>



PROGRAMMIERUNG SMART INTEGO

PROGRAMMIERGERÄT SMART INTEGO SMART CD

Programmiergerät SmartIntego SmartCD



Als Programmiergerät für SmartIntego wird das SI.SMARTCD verwendet. Über eine USB-Schnittstelle wird das SI.SMARTCD zur Konfigurationssoftware (SI.SW) verbunden. (Es werden keine Berechtigungskarten/-Ausweise für Nutzer programmiert)

Folgende Programmierungen können vorgenommen werden.

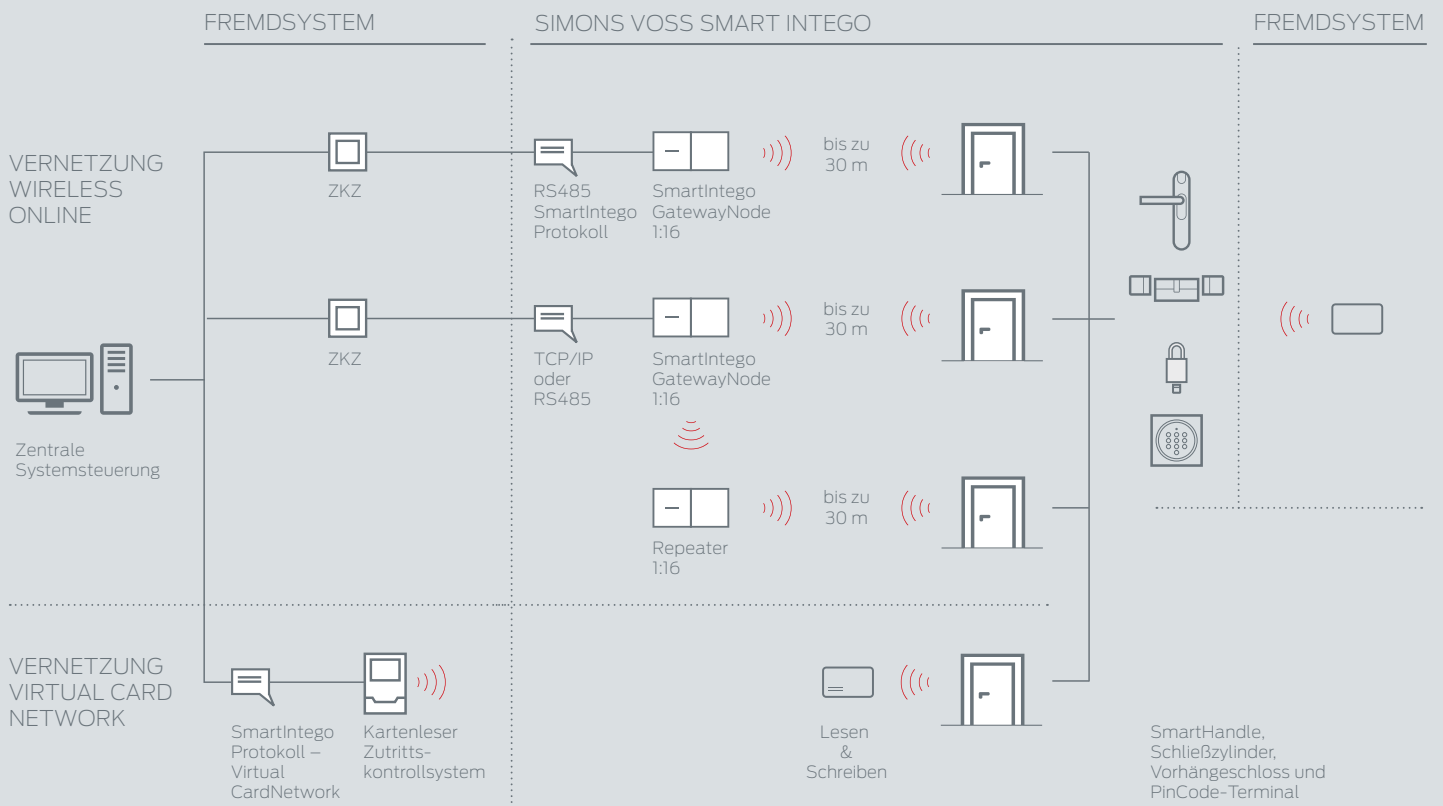
- ⚡ Erstellung Batteriewechselkarte. Mit dieser Karte kann eine Batteriewarnung an der betroffenen Schließung zurückgesetzt werden. Zuvor müssen die Batterien getauscht worden sein.
- ⚡ Erstellung einer Testkarte zum Testen der Funkverbindung zwischen Schließung und GatewayNode. Über eine optische/akustische Rückmeldung an der Schließung wird die Verbindung angezeigt. Es erfolgt keine Öffnung an der Schließung.
- ⚡ Baustellen-Schließanlage: jede erstellte Karte ist an jeder Schließung berechtigt
- ⚡ Konfigurationsänderung an der Schließung
- ⚡ Auslesen der Offline-Whitelist aus der Schließung

TECHNISCHE DATEN

- ⚡ Gehäuse aus dunkelgrauem Kunststoff (Polyamid)
- ⚡ Abmessungen: 112 x 63 x 22 mm (HxBxT)
- ⚡ Schutzart: IP 20
- ⚡ Stromversorgung über USB-Schnittstelle
- ⚡ Temperaturbereich: -5 °C bis +60 °C



NETZWERK-STRUKTUR SMART INTEGO



GATEWAY NODE – SMART INTEGO

Der SmartIntego GatewayNode kann über TCP/IP bzw. RS485 in bestehende Gebäude-Netzwerkstrukturen einfach integriert werden. Es kann also eine Verbindung vom Zutrittskontrollsystem (Software) über standardisierte Schnittstellen zum GatewayNode hergestellt werden. Von dort aus wird die Datenübertragung über die Funkschnittstelle 868 MHz zu den Schließungen sichergestellt. Mittels der SmartIntego Software (SI.SW) werden alle notwendigen Netzwerkeinstellungen mit Hilfe des SmartIntego Managers durchgeführt.



Maßangaben in mm

BAUGRUPPEN

Konfigurationssoftware SmartIntego (SI.SW):

- ⚙ Software zum Konfigurieren aller notwendigen Einstellungen (z. B. verwendete Kartentechnologie etc.), für den Betrieb an einem Zutrittskontrollsystem.
- ⚙ Nach der Konfiguration werden die notwendigen Netzwerkeinstellungen (IP-Settings, Netzwerktopologie/ Netzwerk-Adressierung) durch den SmartIntego Manager vorgenommen und die Schließungen anschließend erstprogrammiert.
- ⚙ Eine Konfigurationsdatei aus der SI.SW wird dann an das Zutrittskontrollsystem für den weiteren Betrieb übergeben.

GatewayNode:

- ⚙ Verbindung über TCP/IP (SI.GN2.ER bzw. SI.GN2.ER.M) oder RS485 (SI.GN.CR) zum Zutrittskontrollsystem zur Weiterleitung der Daten über die Funkschnittstelle (868 MHz) zu den Schließungen.
- ⚙ Bis zu max. 16 Schließungen können einem GatewayNode zugeordnet werden.
- ⚙ Die Funkreichweite zwischen GatewayNode und Schließung beträgt bis zu 30 m innerhalb des Gebäudes (von Gebäudestruktur abhängig).
- ⚙ Eine Funkreichweiten-Erhöhung ist mit SI.GN.R möglich (ähnlich einer Repeaterfunktion).
- ⚙ Mittels zweier Testgeräte (SI.TESTER.BAMO.EU) kann die Funkqualität zwischen GatewayNode und Schließung ermittelt werden („Ausleuchten“).

TECHNISCHE DATEN GATEWAY NODE

- ⚙ Gehäuse aus ABS-Kunststoff, UV stabil, Farbe: 9/118645 wie RAL 9016 (Verkehrsweiß)
- ⚙ Abmessungen: 172x86x33 mm (LxBxH)
- ⚙ Spannungsversorgung extern: geregeltes Netzteil 9 – 24 VDC
- ⚙ Leistung: max 3 VA
- ⚙ Sendeleistung des Funkmoduls: 10 dBm (ca. 6,3 mW) an Antennenbuchse
- ⚙ Funkfrequenz: 868,xx – 870 MHz
- ⚙ Power over Ethernet: Jeder SI.GN2.ER(.M) PoE-fähig (802.3af)

GATEWAY NODE – SMART INTEGO

SMART INTEGO FUNKNETZWERK – HARDWARE

Mit dem SmartIntego Manager (Software-Tool) können alle SmartIntego-Komponenten automatisch per Funk oder Kabel adressiert werden.

SI GatewayNode 2 für SmartIntego als Umsetzer von Ethernet auf die 868 MHz Frequenz, inkl. Anschlussmöglichkeit für externes Steckernetzteil (POWER.SUPPLY.2). Sende- und Empfangsantenne auf der Routerplatine integriert. Power over Ethernet fähig (802.3af)

SI.GN2.ER

GatewayNode 2 für SmartIntego - Mercury als Umsetzer von Ethernet auf die 868 MHz Frequenz, inkl. Anschlussmöglichkeit für externes Steckernetzteil (POWER.SUPPLY.2). Sende- und Empfangsantenne auf der Routerplatine integriert. NUR IN VERBINDUNG MIT MERCURY CONTROLLERN! Power over Ethernet fähig (802.3af)

SI.GN2.ER.M

SmartIntego GatewayNode zur Reichweitenverlängerung der 868 MHz Funkstrecke inkl. Anschlussklemmen für externes Steckernetzteil

SI.GN.R

SmartIntego GatewayNode zur Umsetzung von der RS 485 Schnittstelle auf 868 MHz. Dieser muss mit dem SI.GN.CONFIG.EC sowie SmartIntego Konfigurationssoftware (SI.SW) konfiguriert werden, inkl. Anschlussklemmen für externes Steckernetzteil

SI.GN.CR

GATEWAY NODE – SMART INTEGO ZUBEHÖR

GatewayNode Umsetzer von TCP/IP auf RS485-Schnittstelle für die Erstkonfiguration des SI.GN.CR. SI.GN.CONFIG.EC ist nur während der Inbetriebnahme und Konfiguration notwendig und wird im Standardbetrieb nicht benötigt.

SI.GN.CONFIG.EC

Tester zum Ausleuchten eines SimonsVoss-SmartIntego Funknetzwerkes auf 868 MHz, bestehend aus einer Basis- und einer mobilen Station, Voraussetzung zum Gebrauch ist eine Einweisung

SI.TESTER.BAMO.EU

Einweisung pro Stunde

DIENST



KONFIGURATIONS-SOFTWARE SMART INTEGO

SOFTWARE SMART INTEGO

Die SmartIntego Software (SI.SW) ist ein Konfigurations-Tool zum Konfigurieren aller notwendigen Einstellungen (z. B. verwendete Kartentechnologie etc.) für den Betrieb an einem Zutrittskontrollsystem. Nach der Konfiguration werden die notwendigen Netzwerkeinstellungen (IP-Settings, Netzwerktopologie/Netzwerk-Adressierung) durch den SmartIntego Manager vorgenommen und die Schließungen anschließend erstprogrammiert.

Zusätzlich verfügt der SmartIntego Manager (Bestandteil von SI.SW) über verschiedene Analysemöglichkeiten innerhalb des Funknetzwerkes und Analysemöglichkeiten von Schließungen.

Auch ist es möglich, Firmwareaktualisierungen für Schließungen über das Funknetzwerk durchzuführen. Ein Begehen sämtlicher installierter Schließungen ist somit nicht notwendig!

Eine Konfigurationsdatei aus der SI.SW wird dann an das Zutrittskontrollsystem für den weiteren Betrieb übergeben.



SUPPORT

DIENSTLEISTUNGEN UND SCHULUNGEN

DIENSTLEISTUNGEN

Projektierung vor Ort	PROJEKT
Schulung vor Ort am Objekt	SCHULUNG
Dienstleistungen gemäß Servicebericht	DIENST

SCHULUNGEN IN MÜNCHEN

SmartIntego Schulung	SI.BASIS.MUC
----------------------	--------------

MOCK-UP

Demo-Modell digitaler Schließzylinder – SmartIntego mit Standardbeschlägen	SI.MOCKUP.Z4.MI
Demo-Modell SmartHandle – SmartIntego	SI.MOCKUP.SH.A
Stabiler Alukoffer für Mock-Ups	MK
Demo-Modell Digitales SmartHandle DoorMonitoring	auf Anfrage

PRODUKTÜBERSICHT

SMART INTEGO PRODUKTLINIE		NETZWERK-STRUKTUR SMART INTEGO	56
DIGITALE SCHLIESSZYLINDER – SMART INTEGO	6	GatewayNode – SI	58
Digitaler Europrofil Doppelknaufzylinder SI – Comfort	8		
Digitaler Europrofil Doppelknaufzylinder SI – FD	10		
Digitaler Europrofil Doppelknaufzylinder SI – Antipanik – FD	12	KONFIGURATIONS-SOFTWARE	60
Digitaler Europrofil Halbzylinder – SI	14	Konfigurationssoftware SI	61
Digitaler Scandinavian Oval Zylinder – SI	16		
Digitaler Scandinavian Round Zylinder – SI	18		
Digitaler Swiss Round Doppelknaufzylinder – SI	20		
Digitaler Swiss Round Halbzylinder – SI	22	SUPPORT	62
Konfiguration Vernetzung WirelessOnline	24	Dienstleistungen und Schulungen	63
Konfiguration Vernetzung Virtual CardNetwork	25	Produktübersicht	64
DIGITALE SMART HANDLES – SMART INTEGO	26		
Digitales SmartHandle – SI	30		
Digitales SmartHandle – Rosettenmontage – SI	35		
Digitales SmartHandle – SKG – SI	39		
Digitales SmartHandle – Scandinavian Oval – SI	44		
DIGITALES PIN CODE TERMINAL – SMART INTEGO	48		
Digitales PinCode-Terminal – SI	49		
DIGITALE VORHÄNGESCHLÖSSER SMART INTEGO	50		
Digitales Vorhängeschloss – SI	51		
PROGRAMMIERUNG SMART INTEGO	54		
Programmiergerät SmartIntego SmartCD	55		

SIMONS VOSS WELTWEIT

DEUTSCHLAND

ZENTRALE:
SimonsVoss Technologies GmbH
Feringastrasse 4
85774 Unterföhring

Tel. +49 89 99228-0
Fax +49 89 99228-222
vertrieb@simons-voss.com
info@simons-voss.com

www.smartintego.com

FRANKREICH

SimonsVoss Technologies SAS
Immeuble « Les Portes de Paris »
1/3, Rue du Rempart
93160 Noisy le Grand

Tel. +33 1 48151480
Fax +33 1 45922854
france@simons-voss.com

NORDISCHE LÄNDER

SimonsVoss Technologies AB
Ostermalmstorg 1
Stockholm 114 42
Schweden

Tel. +46 850 25 66 63
Fax +46 850 25 65 00
nordic@simons-voss.com

SCHWEIZ

SimonsVoss Technologies GmbH
Dreikönigstrasse 31a
8002 Zürich

Tel. +41 44 208-3241
Fax +41 44 208-35 00
swiss@simons-voss.com

DEUTSCHLAND

PRODUKTION:
SimonsVoss Technologies GmbH
Lindenstrasse 6
06721 Osterfeld
OT Kleinhelmsdorf

GROSSBRITANNIEN

SimonsVoss Technologies Ltd.
1200 Century Way
Thorpe Park, Colton
Leeds LS15 8ZA

Tel. +44 113 2515 036
Fax +44 113 2515 360
uk@simons-voss.com

ÖSTERREICH

SimonsVoss Technologies GmbH
Kärntner Ring 5-7
1010 Wien

Tel. +43 1 2051160-1146
Fax +43 1 2051160-1008
austria@simons-voss.com

ASIEN

SimonsVoss Security
Technologies (Asia) Pte. Ltd.
178 Paya Lebar Road
#04-10 Paya Lebar 178
Singapore 409030
Republic of Singapore

Tel. +65 6227 7318
Fax +65 6227 7018
asia@simons-voss.com

BENELUX

SimonsVoss Technologies B.V.
Evert van de Beekstraat 310
1118 CX Schiphol
Niederlande

Tel. +31 20 6541882
Fax +31 20 6541801
benelux@simons-voss.com

ITALIEN

SimonsVoss Technologies GmbH
Via Torino 2
20123 Mailand

Tel. +39 02 72 54 67 63
Fax +39 02 72 54 64 00
italy@simons-voss.com

RUSSLAND

SimonsVoss Technologies GmbH
Ul. B. Tul'skaja, 10/2
115191, Moskau

Tel. +7 495 737 72 08
russia@simons-voss.com

NAHER OSTEN

SimonsVoss Technologies
(Middle East) FZE
P.O. Box 184220
Dubai UAE

Tel. +971 4 8815835
Fax +971 4 8815836
uae@simons-voss.com

Simons Voss Technologies GmbH
FeringasträÙe 4
85774 Unterföhring
Deutschland
Tel. +49 89 99228-0
Fax +49 89 99228-222
info@simons-voss.com

www.smartintego.com

Simons Voss
technologies

© Copyright 2016, SimonsVoss Technologies GmbH, Unterföhring.

Alle Rechte vorbehalten. Texte, Bilder und Grafiken unterliegen dem Schutz des Urheberrechts.

Der Inhalt dieser Broschüre darf nicht kopiert, verbreitet oder verändert werden.

Verbindliche technische Daten entnehmen Sie bitte unserem Systemhandbuch.

Technische Änderungen vorbehalten.

SimonsVoss und MobileKey sind eingetragene Marken der SimonsVoss Technologies GmbH.

Über Allegion™

Allegion (NYSE: ALLE) ist ein internationaler Pionier im Bereich Sicherheit mit führenden Marken wie CISA®, Interflex®, LCN®, Schlage®, SimonsVoss® und Von Duprin®. Allegion konzentriert sich auf die Sicherheit rund um Türen und Eingangsbereiche und bietet vielfältige Lösungen für Privathaushalte, Unternehmen, Schulen und andere Einrichtungen an. Allegion erwirtschaftet einen Umsatz von 2 Mrd. US-Dollar und verkauft seine Produkte in nahezu 130 Ländern.

Weitere Informationen erhalten Sie unter www.allegion.com.



ALLEGION™