

- DE Kurzanleitung
- EN Quick Guide
- FR Guide abrégé
- NL Korte handleiding
- IT Guida breve
- DK Kort vejledning
- SE Snabbguide

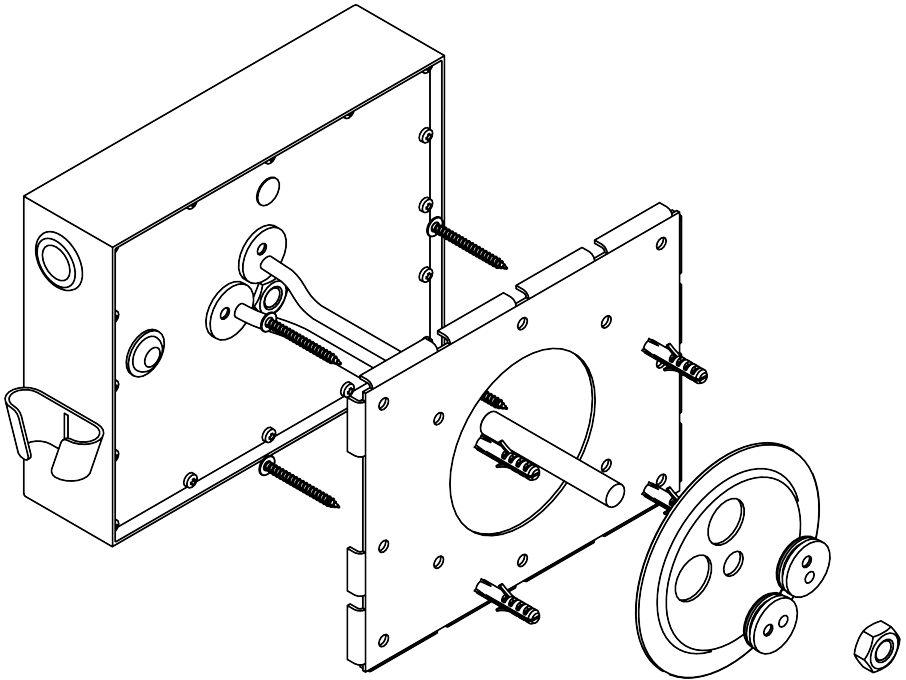
KT10.900100
15.12.2023



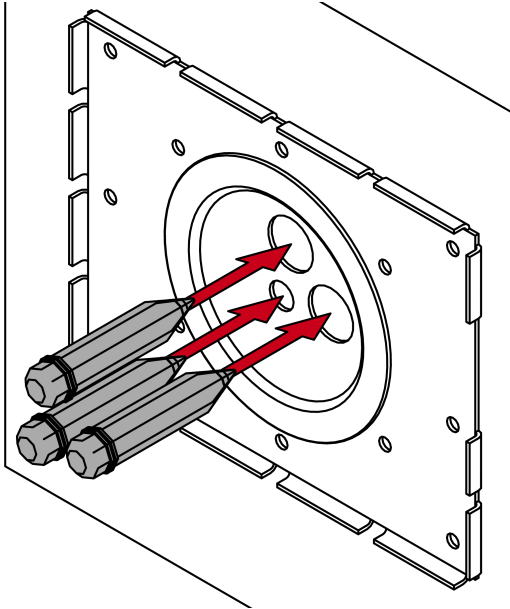
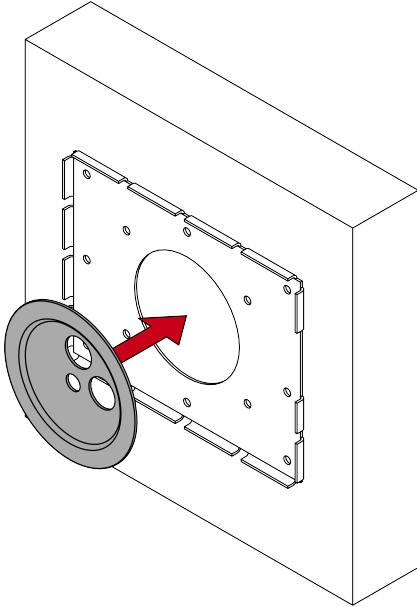
Transponder terminal

Abbildungen/Images	3
deutsch	12
english	16
français	19
nederlands	22
italiano	25
dansk	28
svensk	31

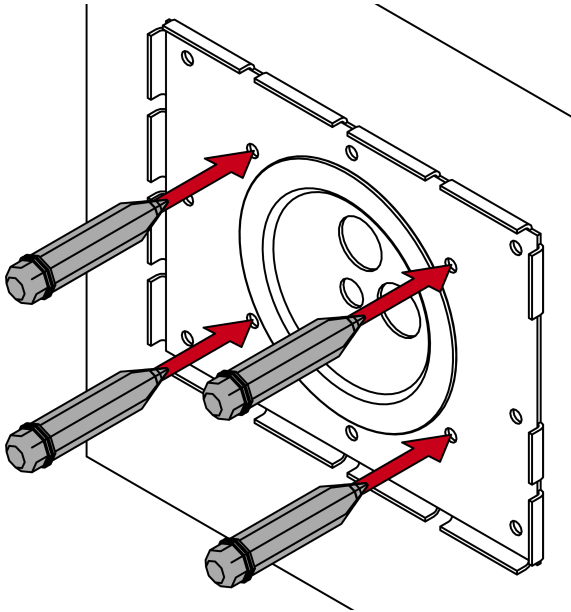
5. Structure



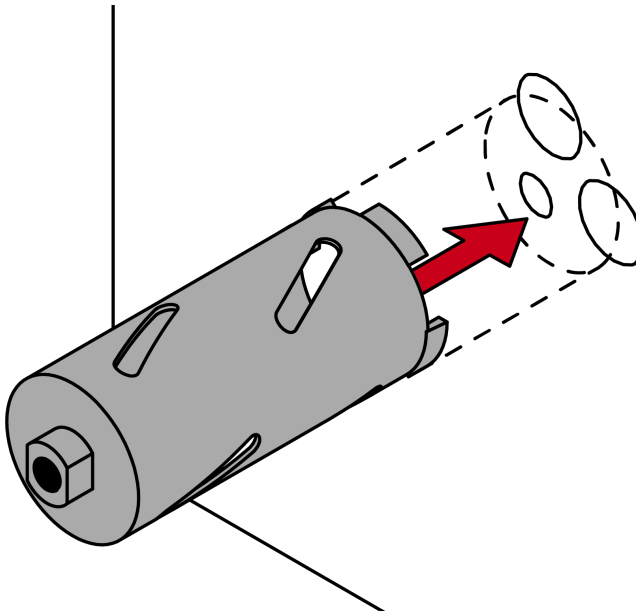
6. Fitting the transponder terminal



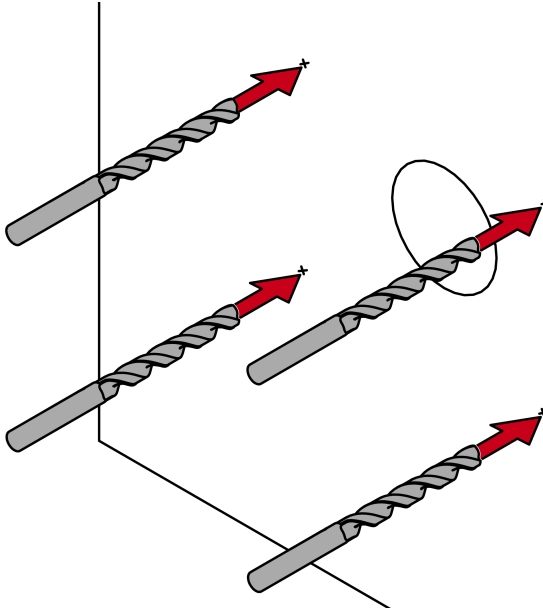
4



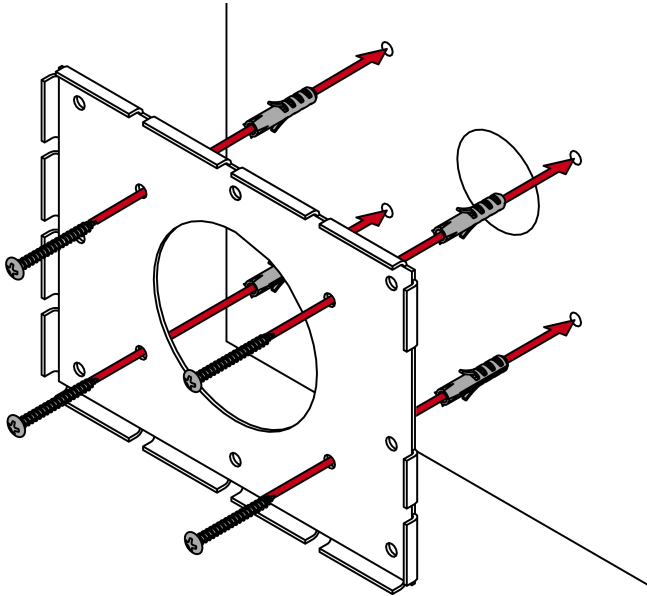
5



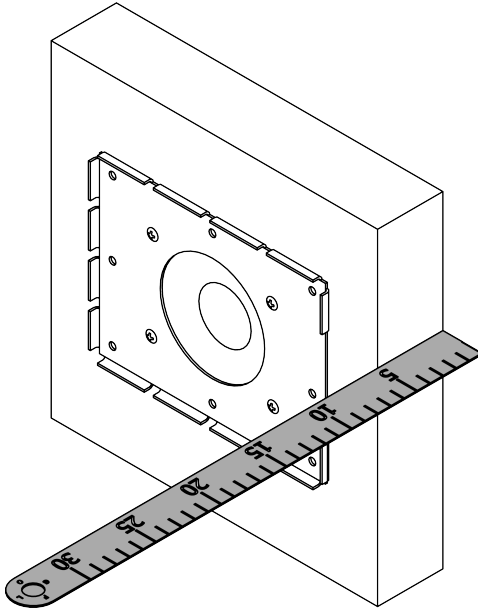
 6



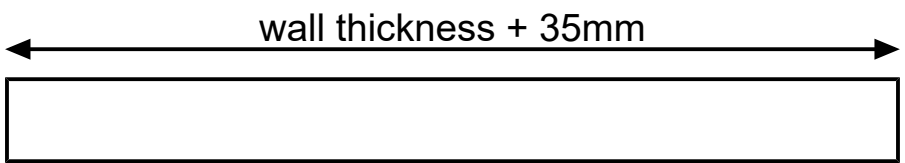
 7



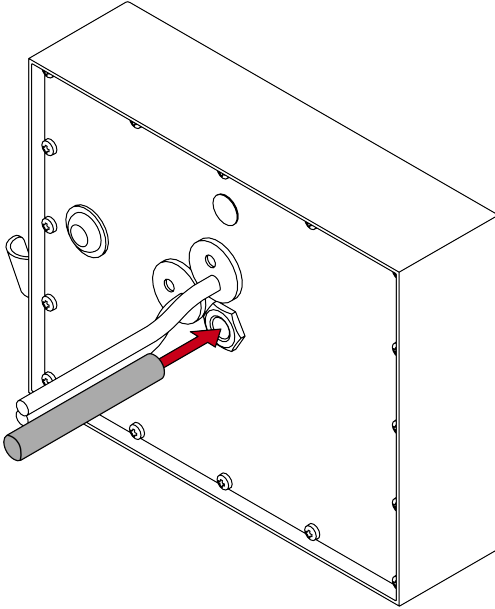
 8



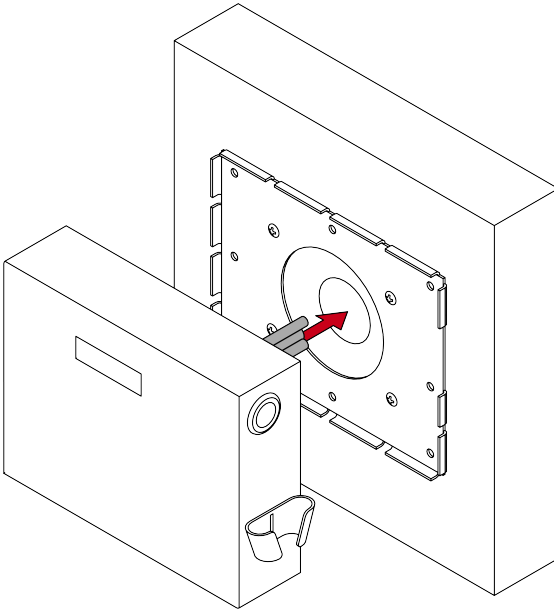
 9



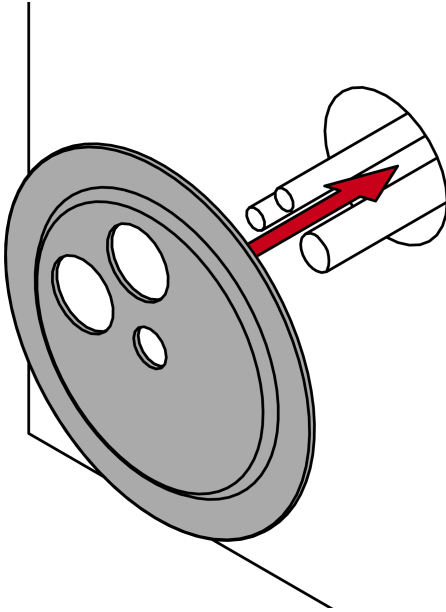
 10



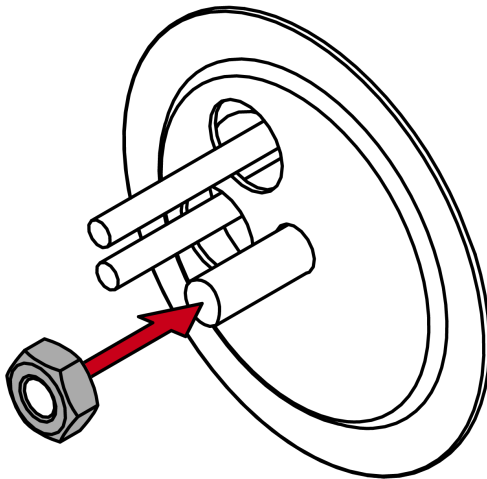
 11

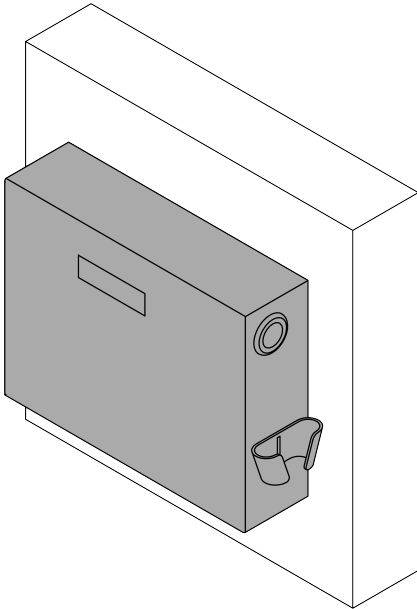
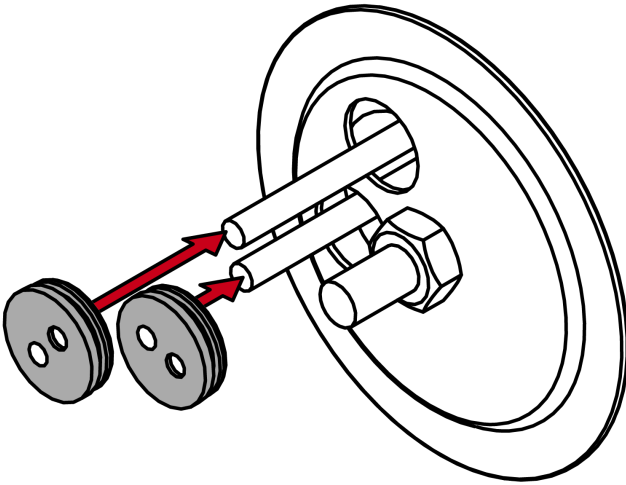


 12



 13







9. Help and other information



1. Allgemeine Sicherheitshinweise

Signalwort: Mögliche unmittelbare Auswirkungen bei Nichtbeachtung

WARNUNG: Tod oder schwere Verletzung (möglich, aber unwahrscheinlich) ACHTUNG: Sachschäden oder Fehlfunktionen, HINWEIS: Geringe oder keine



WARNUNG

Versperrter Zugang

Durch fehlerhaft montierte und/oder programmierte Komponenten kann der Zutritt durch eine Tür versperrt bleiben. Für Folgen eines versperrten Zutritts wie Zugang zu verletzten oder gefährdeten Personen, Sachschäden oder anderen Schäden haftet die SimonsVoss Technologies GmbH nicht!

Versperrter Zugang durch Manipulation des Produkts

Wenn Sie das Produkt eigenmächtig verändern, dann können Fehlfunktionen auftreten und der Zugang durch eine Tür gesperrt werden.

- Verändern Sie das Produkt nur bei Bedarf und nur in der Dokumentation beschriebenen Art und Weise.

ACHTUNG

Beschädigung durch elektrostatische Entladung (ESD)

Dieses Produkt enthält elektronische Bauteile, die durch elektrostatische Entladungen beschädigt werden können.

1. Verwenden Sie ESD-gerechte Arbeitsmaterialien (z.B. Erdungsarmband).
2. Erden Sie sich vor Arbeiten, bei denen Sie mit der Elektronik in Kontakt kommen könnten. Fassen Sie dazu geerdete metallische Oberflächen an (z.B. Türzargen, Wasserrohre oder Heizungsventile).

Beschädigung durch Öle, Fette, Farben und Säuren

Dieses Produkt enthält elektronische und/oder mechanische Bauteile, die durch Flüssigkeiten aller Art beschädigt werden können.

- Halten Sie Öle, Fette, Farben und Säuren vom Produkt fern.

Beschädigung durch aggressive Reinigungsmittel

Die Oberfläche dieses Produkts kann durch ungeeignete Reinigungsmittel beschädigt werden.

- Verwenden Sie ausschließlich Reinigungsmittel, die für Kunststoff- bzw. Metalloberflächen geeignet sind.

Beschädigung durch mechanische Einwirkung

Dieses Produkt enthält elektronische Bauteile, die durch mechanische Einwirkung aller Art beschädigt werden können.

1. Vermeiden Sie das Anfassen der Elektronik.
2. Vermeiden Sie sonstige mechanische Einwirkungen auf die Elektronik.

Beschädigung durch Verpolung

Dieses Produkt enthält elektronische Bauteile, die durch die Verpolung der Spannungsquelle beschädigt werden können.

- Verpolen Sie die Spannungsquelle nicht (Batterien bzw. Netzteile).

Störung des Betriebs durch Funkstörung

Dieses Produkt kann unter Umständen durch elektromagnetische oder magnetische Störungen beeinflusst werden.

- Montieren bzw. platzieren Sie das Produkt nicht unmittelbar neben Geräten, die elektromagnetische oder magnetische Störungen verursachen können (Schaltnetzteile!).

Störung der Kommunikation durch metallische Oberflächen

Dieses Produkt kommuniziert drahtlos. Metallische Oberflächen können die Reichweite des Produkts erheblich reduzieren.

- Montieren bzw. platzieren Sie das Produkt nicht auf oder in der Nähe von metallischen Oberflächen.



HINWEIS

Bestimmungsgemäßer Gebrauch

SimonsVoss-Produkte sind ausschließlich für das Öffnen und Schließen von Türen und vergleichbaren Gegenständen bestimmt.

- Verwenden Sie SimonsVoss-Produkte nicht für andere Zwecke.

Qualifikationen erforderlich

Die Installation und Inbetriebnahme setzt Fachkenntnisse voraus.

- Nur geschultes Fachpersonal darf das Produkt installieren und in Betrieb nehmen.

Änderungen bzw. technische Weiterentwicklungen können nicht ausgeschlossen und ohne Ankündigung umgesetzt werden.

Die deutsche Sprachfassung ist die Originalbetriebsanleitung. Andere Sprachen (Abfassung in der Vertragssprache) sind Übersetzungen der Originalbetriebsanleitung.

Lesen Sie alle Anweisungen zur Installation, zum Einbau und zur Inbetriebnahme und befolgen Sie diese. Geben Sie diese Anweisungen und jegliche Anweisungen zur Wartung an den Benutzer weiter.

2. Produktspezifische Sicherheitshinweise

ACHTUNG

Kurzschluss durch Feuchtigkeit im Gehäuse

Achten Sie bei der Montage darauf, dass kein Wasser oder Feuchtigkeit ins Gehäuse eindringen kann.

HINWEIS



Inbetriebnahme erfordert Demontage

Nach der Montage können Sie den Factory-Default-Taster auf der Rückseite des Transponderterminals nicht mehr betätigen.

- Zur Verwendung dieses Tasters müssen Sie das Transponderterminal wieder abmontieren.

3. Bestimmungsgemäße Verwendung

Das Transponderterminal ist ein externes Programmiergerät für den Einsatz im Außenbereich für die automatische Nach- und Umprogrammierung von aktiven SimonsVoss-Transpondern.

4. Lieferumfang

- Transponderterminal
- Lochplatte








- Befestigungsplatte
- 4 Schrauben
- 4 Dübel
- 3 Gewindestangen (2x lang, 1x kurz)
- 2 Verlängerungsmuffen
- 2 Muttern
- 2 Gummidichtungen
- Kurzanleitung

Netzteil ist nicht im Lieferumfang enthalten!

5. Aufbau



6. Transponderterminal montieren

1. Bestimmen Sie die gewünschte Position des Transponderterminals an der Wand mit Hilfe der Lochplatte. Legen Sie hierzu die Befestigungsplatte und die Lochplatte an die Wand.
 
2. Zeichnen Sie die Löcher, welche die Befestigungsplatte angibt, an.
 
3. Markieren Sie mindestens vier weitere Löcher, welche die Lochplatte angibt.
 
4. Legen Sie die Bohrkronen so an, dass die Löcher entsprechend der Abbildung abgedeckt werden und bohren Sie ein ca. 40 mm großes Loch durch die Wand.
 
5. Bohren Sie anschließend mindestens vier Sacklöcher in die Wand.
 
6. Befestigen Sie mit Hilfe von Dübeln und Schrauben die Lochplatte an der Wand.
 
7. Messen Sie die Wandstärke.
 

8. Wählen Sie die Gewindestange so aus, dass diese mindestens Wandstärke + 35mm lang ist. Verlängern Sie, falls nötig, die Gewindestange mit einer weiteren Gewindestange durch eine Verlängerungsmuffe.



9

9. Befestigen Sie die Gewindestange an der Rückseite des Transponderterminals und ziehen Sie diese handfest an.



10

10. Schieben Sie die Gewindestange und die Kabel vorsichtig so durch das Loch, dass das Transponderterminal eben auf der Wand anliegt.



11

11. Schieben Sie die beiden Kabel und die Gewindestange auf der Wandinnenseite durch die jeweiligen Öffnungen der Befestigungsplatte.



12

12. Verschrauben Sie das Transponderterminal mittels der Mutter und ziehen Sie diese handfest an.



13

13. Ziehen Sie die Gummidichtungen über beide Kabel und drücken Sie diese fest in beide Öffnungen der Befestigungsplatte.



14

- ↳ Das Transponderterminal ist an der Wand montiert.



15

7. Technische Daten

Maße	182 x 50 x 142 mm
Gewicht	ca. 1440 g
Schutzklasse	IP65
Temperaturbereich	-40°C bis +40°C
Stromversorgung	48V/2,5A, z.B. MeanWell NDR-120-48 Kabelbelegung <ul style="list-style-type: none"> ■ Blau: +48V ■ Braun: GND/Masse (-) ■ Grün/Gelb: Erde

Funkemissionen

25 kHz (fL>10 kHz, fH<40 kHz)	-28,5 dBµA/m (10 m Entfernung)
-------------------------------	--------------------------------

8. Konformitätserklärung

Hiermit erklärt die SimonsVoss Technologies GmbH, dass die Artikel (TRATERM) folgenden Richtlinien entsprechen:

- 2014/53/EU -Funkanlagen-
bzw. für UK: Rechtsverordnung 2017 Nr. 1206 -Funkanlagen-
- 2011/65/EU -RoHS-
bzw. für UK: Rechtsverordnung 2012 Nr. 3032 -RoHS-



Der vollständige Text der EU-Konformitätserklärung ist unter der folgenden Internetadresse verfügbar:

www.simons-voss.com/de/zertifikate.html

Der vollständige Text der UK-Konformitätserklärung ist unter der folgenden Internetadresse verfügbar:

www.simons-voss.com/de/zertifikate.html

9. Hilfe und weitere Informationen

Infomaterial/Dokumente

<https://www.simons-voss.com/de/dokumente.html>

Konformitätserklärungen und Zertifikate

<https://www.simons-voss.com/de/zertifikate.html>

Informationen zur Entsorgung

- Entsorgen Sie das Gerät (TRATERM) nicht mit dem Hausmüll, sondern gemäß der europäischen Richtlinie 2012/19/EU bei einer kommunalen Sammelstelle für Elektro-Sonderabfälle.
- Führen Sie die Verpackung einer umweltgerechten Wiederverwertung zu.



16

Technischer Support

+49 (0) 89 / 99 228 333

E-Mail

support-simonsvoss@allegion.com

FAQ

<https://faq.simons-voss.com/otrs/public.pl>

SimonsVoss Technologies GmbH, Feringastr. 4,
D-85774 Unterfoehring, Deutschland

1. General safety instructions

Signal word: Possible immediate effects of non-compliance

WARNING: Death or serious injury (possible, but unlikely) IMPORTANT: Property damage or malfunction,

NOTE: Low or none



WARNING

Blocked access

Access through a door may stay blocked due to incorrectly fitted and/or incorrectly programmed components. SimonsVoss Technologies GmbH is not liable for the consequences of blocked access such as access to injured or endangered persons, material damage or other damage!

Blocked access through manipulation of the product

If you change the product on your own, malfunctions can occur and access through a door can be blocked.

- Modify the product only when needed and only in the manner described in the documentation.

IMPORTANT

Damage resulting from electrostatic discharge (ESD)

This product contains electronic components that may be damaged by electrostatic discharges.

1. Use ESD-compliant working materials (e.g. Grounding strap).
2. Ground yourself before carrying out any work that could bring you into contact with the electronics. For this purpose, touch earthed metallic surfaces (e.g. door frames, water pipes or heating valves).

Damage resulting from liquids

This product contains electronic and/or mechanic components that may be damaged by liquids of any kind.

- Keep liquids away from the electronics.

Damage resulting from aggressive cleaning agents

The surface of this product may be damaged as a result of the use of unsuitable cleaning agents.

- Only use cleaning agents that are suitable for plastic or metal surfaces.

Damage as a result of mechanical impact

This product contains electronic components that may be damaged by mechanical impacts of any kind.

1. Avoid touching the electronics.
2. Avoid other mechanical influences on the electronics.

Damage due to polarity reversal

This product contains electronic components that may be damaged by reverse polarity of the power source.

- Do not reverse the polarity of the voltage source (batteries or mains adapters).

Operational malfunction due to radio interference

This product may be affected by electromagnetic or magnetic interference.

- Do not mount or place the product directly next to devices that could cause electromagnetic or magnetic interference (switching power supplies!).

Communication interference due to metallic surfaces

This product communicates wirelessly. Metallic surfaces can greatly reduce the range of the product.

- Do not mount or place the product on or near metallic surfaces.



NOTE

Intended use

SimonsVoss-products are designed exclusively for opening and closing doors and similar objects.

- Do not use SimonsVoss products for any other purposes.

Qualifications required

The installation and commissioning requires specialized knowledge.

- Only trained personnel may install and commission the product.

Modifications or further technical developments cannot be excluded and may be implemented without notice.

The German language version is the original instruction manual. Other languages (drafting in the contract language) are translations of the original instructions.

Read and follow all installation, installation, and commissioning instructions. Pass these instructions and any maintenance instructions to the user.

2. Product-specific safety instructions

IMPORTANT

Short circuit due to moisture in the housing

Ensure no water or damp can get into the housing when mounting the device.



NOTE

Initial operation requires removal

After installation, you can no longer press the factory default button on the rear of the transponder terminal.

- You need to remove the transponder terminal again to use this button.

3. Intended use

The transponder terminal is an external programming device for use outdoors for automatic reprogramming and reprogramming of active SimonsVoss transponders.

4. Scope of delivery

- Transponder terminal
- Perforated sheet
- Mounting plate
- 4 screws
- 4 wall plugs
- 3 threaded rods (2x long, 1x short)
- 2 extension bolts
- 2 nuts
- 2 rubber seals
- Quick guide

Mains adapter is not included in the delivery package.

5. Structure



6. Fitting the transponder terminal

1. Use the perforated plate to determine the preferred position of the transponder terminal on the wall. To do so, place the mounting plate and the perforated plate on the wall.
 2
2. Mark the holes indicated by the mounting plate.
 3
3. Mark at least four more holes indicated by the perforated plate.
 4
4. Position the drill bit so that the holes are covered as shown in the diagram and drill a hole of approx. 40 mm through the wall.
 5
5. Next drill at least four blind holes in the wall.
 6
6. Use dowels and screws to fix the perforated plate to the wall.
 7
7. Measure the wall thickness.
 8
8. Select the threaded rod so that its length equals the wall thickness + 35 mm as a minimum. If necessary, extend the threaded rod with another threaded rod through an extension bolt.
 9
9. Attach the threaded rod to the rear of the transponder terminal and fasten it by hand.
 10
10. Carefully feed the threaded rod and cable through the hole so that the transponder terminal lies flat on the wall.
 11
11. Feed the two cables and the threaded rod on the inside of the wall through the corresponding holes in the mounting plate.
 12
12. Use the nut to screw on the transponder terminal and fasten it by hand.
 13
13. Pull the rubber seals over both cables and press them firmly into both holes in the mounting plate.
 14

- The transponder terminal is now mounted on the wall.



7. Technical data

Dimensions	182 x 50 x 142 mm
Weight	About 1440 g
Protection rating	IP65
Temperature range	-40 °C to +40 °C
Power supply	48V/2.5A, e.g. MeanWell NDR-120-48 Cable assignment <ul style="list-style-type: none"> ■ Blue: + 48V ■ Brown: GND/ground (-) ■ Green/yellow: earth

Radio emissions

25 kHz (fL > 10 kHz, fH < 40 kHz)	-28,5 dBµA/m (10 m distance)
-----------------------------------	------------------------------

8. Declaration of conformity

The company SimonsVoss Technologies GmbH hereby declares that the articles (TRATERM) comply with the following guidelines:

- 2014/53/EU -RED-
or for the UK: UK statutory 2017 No. 1206 -Radio equipment-
- 2011/65/EU -RoHS-
or for the UK: UK statutory 2012 No. 3032 -RoHS-



The full text of the EU Declaration of conformity is available at the following internet address: www.simons-voss.com/en/certificates.html.

The full text of the UK Declaration of conformity is available at the following internet address: www.simons-voss.com/en/certificates.html.

9. Help and other information

Information material/documents

<https://www.simons-voss.com/en/documents.html>

Declarations of conformity

<https://www.simons-voss.com/en/certificates.html>

Information on disposal

- Do not dispose the device (TRATERM) in the household waste. Dispose of it at a collection point for electronic waste as per European Directive 2012/19/EU.
- Take the packaging to an environmentally responsible recycling point.



Technical support

+49 (0) 89 / 99 228 333

Email

support-simonsvoss@allegion.com

FAQs

<https://faq.simons-voss.com/otrs/public.pl>

SimonsVoss Technologies GmbH, Feringastr. 4,
D-85774 Unterfoehring, Germany

1. Consignes de sécurité générales

Mot indicateur: Effets immédiats possibles du non-respect

AVERTISSEMENT: Mort ou blessure grave (possible, mais improbable) ATTENTION: Dommages matériels ou dysfonctionnements, NOTE: Peu ou pas



AVERTISSEMENT

Accès bloqué

Toute erreur de montage et/ou de programmation d'un composant peut bloquer l'accès par une porte. La société SimonsVoss Technologies GmbH décline toute responsabilité quant aux conséquences d'un accès bloqué, par exemple, accès pour les personnes blessées ou en danger, dommages matériels ou autres dommages !

Accès bloqué par la manipulation du produit

Si vous modifiez vous-même le produit, des dysfonctionnements peuvent se produire et l'accès peut être bloqué par une porte.

- Ne changer le produit que lorsque cela est nécessaire et de la manière décrite dans la documentation.

ATTENTION

Endommagement lié à une décharge électrostatique (DES)

Ce produit contient des composants électroniques susceptibles d'être endommagés par des décharges électrostatiques.

1. Utilisez du matériel de travail adapté à la DES (par ex. un bracelet de mise à la terre).
2. Reliez-vous à la terre avant de commencer les travaux pendant lesquels vous pouvez être en contact avec le système électronique. Saisissez pour cela des surfaces métalliques mises à la terre (par ex. huisseries de porte, conduites d'eau ou vannes de chauffage).

Endommagement lié à des liquides

Ce produit contient des composants électroniques et/ou mécaniques susceptibles d'être endommagés par tout type de liquide.

- Tenez les liquides à l'écart du système électronique.

Endommagement lié à des nettoyants agressifs

La surface de ce produit peut être endommagée par des nettoyants inappropriés.

- Utilisez exclusivement des nettoyants adaptés aux surfaces plastiques ou métalliques.

Endommagement lié à une action mécanique

Ce produit contient des composants électroniques susceptibles d'être endommagés par une action mécanique quelconque.

1. Évitez de toucher le système électronique.
2. Évitez toute autre action mécanique sur le système électronique.

Endommagement lié à une inversion de polarité

Ce produit contient des composants électroniques susceptibles d'être endommagés par une inversion de polarité de la source de tension.

- N'inversez pas la polarité de la source de tension (piles ou blocs d'alimentation).

Défaillance du fonctionnement liée à une perturbation radioélectrique

Dans certaines circonstances, ce produit peut subir l'influence de perturbations électromagnétiques ou magnétiques.

- Ne montez pas et ne placez pas le produit à proximité immédiate d'appareils pouvant générer des perturbations électromagnétiques ou magnétiques (alimentations à découpage !).

Défaillance de la communication liée à des surfaces métalliques

Ce produit communique sans fil. Les surfaces métalliques peuvent réduire considérablement le rayon d'action du produit.

- Ne montez pas et ne placez pas le produit sur ou à proximité de surfaces métalliques.



NOTE

Utilisation conforme aux dispositions

Les produits SimonsVoss sont exclusivement destinés à l'ouverture et la fermeture de portes et d'objets similaires.

- N'utilisez pas les produits SimonsVoss à d'autres fins.

Qualifications requises

L'installation et la mise en service nécessitent des connaissances spécialisées.

- Seul le personnel qualifié peut installer et mettre en service le produit.

Les modifications et nouveaux développements techniques ne peuvent pas être exclus et peuvent être mis en œuvre sans préavis.

La version allemande est le manuel d'instruction original. Les autres langues (rédaction dans la langue du contrat) sont des traductions des instructions originales.

Lisez et suivez toutes les instructions d'installation, d'installation et de mise en service. Transmettez ces instructions et toutes les instructions de maintenance à l'utilisateur.

2. Consignes de sécurité spécifiques au produit

ATTENTION

Court-circuit dû à l'humidité dans le boîtier

Lors du montage, assurez-vous que l'eau ou l'humidité ne puisse pas pénétrer dans le boîtier.

NOTE



La mise en service nécessite un démontage

Après le montage, vous ne pouvez plus actionner le bouton Factory Default à l'arrière du terminal pour transpondeurs.

- Pour utiliser ce bouton, vous devez de nouveau démonter le terminal pour transpondeurs.

3. Utilisation conforme à l'usage prévu

Le terminal pour transpondeurs est un appareil de programmation externe destiné à une utilisation en extérieur pour la post-programmation et la reprogrammation automatiques de transpondeurs SimonsVoss actifs.

4. Étendue de la livraison

- Terminal pour transpondeurs

- Plaque perforée
- Plaque de fixation
- 4 vis
- 4 chevilles
- 3 tiges filetées (2x longues, 1x courte)
- 2 manchons de rallonge
- 2 écrous
- 2 joints en caoutchouc
- Guide abrégé

Bloc d'alimentation non compris dans l'étendue de la livraison !

5. Construction



6. Montage du terminal pour transpondeurs

1. Déterminez la position souhaitée du terminal pour transpondeurs sur le mur à l'aide de la plaque perforée. Pour ce faire, placez la plaque de fixation et la plaque perforée contre le mur.



2. Tracez les trous indiqués sur la plaque de fixation.



3. Marquez au moins quatre trous supplémentaires comme indiqué sur la plaque perforée.



4. Positionnez le taillant de manière à ce que les trous soient recouverts comme indiqué sur l'illustration et percez un trou d'environ 40 mm dans le mur.



5. Percez ensuite au moins quatre trous borgnes dans le mur.



6. Fixez la plaque perforée au mur à l'aide de chevilles et de vis.



7. Mesurez l'épaisseur du mur.



8. Sélectionnez la tige filetée de manière à ce qu'elle ait au moins une longueur égale à l'épaisseur du mur + 35 mm. Si nécessaire, rallongez la tige filetée avec une autre tige filetée à l'aide d'un manchon de rallonge.



9. Fixez la tige filetée à l'arrière du terminal pour transpondeurs et serrez-la à la main.



10. Faites glisser avec précaution la tige filetée et les câbles à travers le trou de manière à ce que le terminal pour transpondeurs repose à plat sur le mur.



11. Faites passer les deux câbles et la tige filetée à l'intérieur du mur à travers les ouvertures correspondantes de la plaque de fixation.



12. Vissez le terminal pour transpondeurs à l'aide de l'écrou et serrez l'écrou à la main.



13. Tirez les joints en caoutchouc sur les deux câbles et enfoncez-les fermement dans les deux ouvertures de la plaque de fixation.



- ↳ Le terminal pour transpondeurs est monté au mur.



7. Données techniques

Dimensions	182 x 50 x 142 mm
Poids	env. 1 440 g
Classe de protection	IP65
Température de fonctionnement	-40 °C à +40 °C
Alimentation électrique	48V/2,5A, par ex. Mean-Well NDR-120-48 Disposition des câbles <ul style="list-style-type: none"> ■ Bleu : +48V ■ Marron : GND/masse (-) ■ Vert/Jaune : Terre

Émissions de radio

25 kHz (fL > 10 kHz, fH < 40 kHz)	-28,5 dBµA/m (distance de 10 m)
-----------------------------------	---------------------------------

8. Déclaration de conformité

La société SimonsVoss Technologies GmbH déclare par la présente que les articles (TRATERM) est conforme aux directives suivantes:

- 2014/53/EU -RED-
ou pour UK : UK statutory 2017 No. 1206 -Radio equipment- (équipement radio)
- 2011/65/UE -RoHS-
ou pour UK : UK statutory 2012 No. 3032 -RoHS-



Le texte intégral de la déclaration de conformité CE est disponible à l'adresse Internet suivante : www.simons-voss.com/fr/certificats.html.

Le texte intégral de la déclaration de conformité UK est disponible à l'adresse Internet suivante : www.simons-voss.com/fr/certificats.html.

9. Aide et autres informations

Documentation/documents

<https://www.simons-voss.com/fr/documents.html>

Déclarations de conformité

<https://www.simons-voss.com/fr/certificats.html>

Informations sur l'élimination

- Ne jetez pas l'appareil (TRATERM) avec vos ordures ménagères mais dans un point de collecte communal pour appareils électriques et appareils spéciaux conformément à la directive européenne 2012/19/UE.

- Recyclez l'emballage d'une manière écologique.



Assistance technique

+49 (0) 89 / 99 228 333

E-Mail

support-simonsvoss@allegion.com

FAQ

<https://faq.simons-voss.com/otrs/public.pl>

SimonsVoss Technologies GmbH, Feringastr. 4, D-85774 Unterfoehring, Allemagne

1. Algemene veiligheidsinstructies

Signaalwoord: Mogelijke onmiddellijke gevolgen van niet-naleving

WAARSCHUWING: Dood of ernstig letsel (mogelijk, maar onwaarschijnlijk) LET OP: Materiële schade of storing, OPMERKING: Laag of nee



WAARSCHUWING

Geblokkeerde toegang

Door foutief geïnstalleerde en/of geprogrammeerde componenten kan de doorgang door een deur geblokkeerd blijven. Voor gevolgen van een geblokkeerde toegang tot gewonden of personen in gevaar, materiële of andere schade, is SimonsVoss Technologies GmbH niet aansprakelijk.

Geblokkeerde toegang als gevolg van manipulatie van het product

Als u het product zelf wijzigt, kunnen er storingen optreden en kan de toegang worden geblokkeerd door een deur.

- Vervang het product alleen wanneer dat nodig is en op de manier die in de documentatie wordt beschreven.

LET OP

Beschadiging door elektrostatische ontlading (ESD)

Dit product heeft elektronische componenten die kunnen worden beschadigd door een elektrostatische ontlading.

1. Maak gebruik van ESD-conforme materialen (bijv. aardingsarmband).
2. Zorg dat u geaard bent voor werkzaamheden waarbij u met de elektronica in contact kunt komen. Gebruik hiervoor geaarde metalen oppervlakken (bijv. Deurposten, waterleidingen of verwarmingsbuizen).

Beschadiging door vloeistoffen

Dit product heeft elektronische en/of mechanische componenten die kunnen worden beschadigd door elk type vloeistof.

- Houd vloeistoffen uit de buurt van de elektronica.

Beschadiging door bijtende reinigingsmiddelen

Het oppervlak van dit product kan worden beschadigd door ongeschikte reinigingsmiddelen.

- Maak uitsluitend gebruik van reinigingsmiddelen die geschikt zijn voor kunststof of metalen oppervlakken.

Beschadiging door mechanische impact

Dit product heeft elektronische componenten die kunnen worden beschadigd door elk type mechanische impact.

1. Vermijd dat u de elektronica aanraakt.
2. Vermijd ook andere mechanische impact op de elektronica.

Beschadiging door verwisseling van de polariteit

Dit product bevat elektronische componenten die door verwisseling van de polariteit van de voedingsbron beschadigd kunnen worden.

- Verwissel de polariteit van de voedingsbron niet (batterijen of netadapters).

Storing van het gebruik door verbroken verbinding

Dit product kan onder bepaalde omstandigheden beïnvloed worden door elektromagnetische of magnetische storingen.

- Monteer of plaats het product niet direct in de buurt van apparaten die elektromagnetische of magnetische storingen kunnen veroorzaken (stroomschakelaars!).

Storing van de communicatie door metalen oppervlakken

Dit product communiceert draadloos. Metalen oppervlakken kunnen het zendbereik van het product aanzienlijk verminderen.

- Monteer of plaats het product niet op of in de buurt van metalen oppervlakken.



OPMERKING

Beoogd gebruik

SimonsVoss-producten zijn uitsluitend bedoeld voor het openen en sluiten van deuren en vergelijkbare voorwerpen.

- Gebruik SimonsVoss-producten niet voor andere doeleinden.

Kwalificaties vereist

De installatie en inbedrijfstelling vereist gespecialiseerde kennis. Alleen getraind personeel mag het product installeren en in bedrijf stellen.

Aanpassingen of nieuwe technische ontwikkelingen kunnen niet uitgesloten worden en worden gerealiseerd zonder aankondiging.

De Duitse taalversie is de originele handleiding. Andere talen (opstellen in de contracttaal) zijn vertalingen van de originele instructies.

Lees en volg alle installatie-, installatie- en inbedrijfstellingsinstructies. Geef deze instructies en eventuele onderhoudsinstructies door aan de gebruiker.

2. Specifieke veiligheidsinstructies per product

LET OP

Kortsluiting door vocht in de behuizing

Let er bij de montage goed op dat geen water of vocht in de behuizing kan binnendringen.



OPMERKING

Inbedrijfstelling vereist demontage

Na de montage kunt u de Factory Default-toets op de achterkant van de transponderterminal niet meer activeren.

- Voor het gebruik van deze knop moet u de transponderterminal weer demonteren.

3. Voorgeschreven gebruik

De transponderterminal is een extern programmeerapparaat voor gebruik in het buitenbereik voor het automatisch bij- en omprogrammeren van actieve SimonsVoss-transponders.

4. Leveromvang

- Transponderterminal
- Zeefplaat
- Bevestigingsplaat
- 4 schroeven
- 4 pluggen
- 3 draadstangen (2x lang, 1x kort)
- 2 verlengingspinnen
- 2 moeren

- 2 rubber afdichtingen
- Korte handleiding

Voedingseenheid niet inbegrepen in de levering!

5. Opbouw



6. Transponderterminal monteren

1. Bepaal de gewenste positie van de transponderterminal aan de wand met behulp van de geperforeerde plaat. Houd hiervoor de bevestigingsplaat en de geperforeerde plaat tegen de wand.
 
2. Markeer de gaten die op de bevestigingsplaat zijn aangegeven op de wand.
 
3. Markeer ten minste vier extra gaten die op de geperforeerde plaat staan.
 
4. Plaats de boorbit zo dat de gaten worden afgedekt zoals op de afbeelding en boor een gat van ongeveer 40 mm in de wand.
 
5. Boor vervolgens minstens vier blinde gaten in de wand.
 
6. Bevestig de geperforeerde plaat met behulp van pluggen en schroeven aan de wand.
 
7. Meet de dikte van de wand.
 
8. Kies de draadstang zodanig dat deze minstens geschikt is voor een wanddikte + 35 mm. Verleng zo nodig de draadstang met een extra draadstang met behulp van een verlenghuls.
 
9. Bevestig de draadstang aan de achterkant van de transponderterminal en draai deze stevig met de hand aan.
 
10. Schuif de draadstang en de kabel voorzichtig door het gat, zodat de transponderterminal vlak tegen de wand ligt.
 

11. Schuif de twee kabels en de draadstang aan de binnenkant van de wand door de betreffende openingen van de bevestigingsplaat.



12

12. Schroef de transponderterminal vast met de moer en draai deze stevig met de hand aan.



13

13. Trek de rubberen afdichtingen over beide kabels en druk ze stevig in beide openingen van de bevestigingsplaat.



14

- ↳ De transponderterminal is aan de wand gemonteerd.



15

7. Technische gegevens

Afm.	182 x 50 x 142 mm
Gewicht	ca. 1440 g
Beschermingsklasse	IP65
Temperatuurbereik	-40 °C tot +40 °C
Stroomvoorzorging	48V/2,5A, bijv. MeanWell NDR-120-48 Aansluitschema <ul style="list-style-type: none"> ■ Blauw: + 48 V ■ Bruin: GND/massa (-) ■ Groen/geel : aarde

Radio-emissies

25 kHz (fL > 10 kHz, fH < 40 kHz)	-28,5 dBµA/m (10 m afstand)
-----------------------------------	-----------------------------

8. Verklaring van overeenstemming

Het bedrijf SimonsVoss Technologies GmbH verklaart dat de artikelen (TRATERM) voldoen aan de volgende richtlijnen:

- 2014/53/EU -RED-
of voor de UK: UK wettelijk 2017 Nr. 1206
-Radioapparatuur-
- 2011/65/EU -RoHS-
of voor de UK: UK wettelijk 2012 Nr. 3032 -RoHS-



De volledige tekst van de EU-conformiteitsverklaring is beschikbaar op het volgende internetadres: www.simons-voss.com/nl/certificaten.html.

De volledige tekst van de UK-conformiteitsverklaring is beschikbaar op het volgende internetadres: www.simons-voss.com/nl/certificaten.html.

9. Hulp en verdere informatie

Informatiemateriaal/documenten

<https://www.simons-voss.com/nl/documenten.html>

Conformiteitsverklaringen

<https://www.simons-voss.com/nl/certificaten.html>

Informatie over verwijdering

- Voer het apparaat (TRATERM) niet af als huishoudelijk afval, maar overeenkomstig de Europese Richtlijn 2012/19/EU bij een gemeentelijke inzamelpunt voor speciaal elektrotechnisch afval.
- Voer de verpakking af naar een instantie voor milieuvriendelijke recycling.



16

Technische Support

+49 (0) 89 / 99 228 333

E-mail

support-simonsvoss@allegion.com

FAQ

<https://faq.simons-voss.com/otrs/public.pl>

SimonsVoss Technologies GmbH, Feringastr. 4, 85774 Unterföhring, Duitsland

1. Avvisi di sicurezza generali

Parola segnale: Possibili effetti immediati di non conformità

AVVERTENZA: Morte o lesioni gravi (possibili, ma improbabili)AVVISO: Danni materiali o malfunzionamento, NOTA: Basso o no



AVVERTENZA

Accesso bloccato

Con componenti montati e/o programmati in modo difettoso, l'accesso attraverso una porta può restare bloccato. La SimonsVoss Technologies GmbH non risponde delle conseguenze di un accesso bloccato, per esempio nel caso si debba accedere a persone ferite o in pericolo, di danni a cose o altri danni!

Accesso bloccato tramite manipolazione del prodotto

Se si modifica il prodotto da solo, possono verificarsi malfunzionamenti e l'accesso attraverso una porta può essere bloccato.

- Modificare il prodotto solo quando necessario e solo nel modo descritto nella documentazione.

AVVISO

Danni dovuti a scariche elettrostatiche (ESD)

Il presente prodotto contiene componenti elettronici che potrebbero subire danni in conseguenza di scariche elettrostatiche.

1. Utilizzare materiali di lavori conformi ai requisiti ESD (ad es. fascetta antistatica al polso).
2. Effettuare la messa a terra dell'operatore prima di eseguire lavori in cui è possibile entrare in contatto con parti elettroniche. A tale scopo, toccare una superficie metallica opportunamente messa a terra (ad es. telaio porta, tubi dell'acqua o valvole di riscaldamento).

Danni dovuti a fluidi

Il presente prodotto contiene componenti elettronici e/o meccanici che potrebbero subire danni dovuti a liquidi di qualunque tipo.

- Tenere i componenti elettronici lontani da liquidi.

Danni dovuti a detergenti aggressivi

La superficie di questo prodotto può essere danneggiata da detergenti non idonei.

- Utilizzare esclusivamente detergenti adatti a superfici in plastica o metallo.

Danni dovuti a effetti meccanici

Il presente prodotto contiene componenti elettronici che potrebbero subire danni dovuti a effetti meccanici di qualunque tipo.

1. Evitare di toccare le parti elettroniche.
2. Evitare ulteriori effetti meccanici sulle parti elettroniche.

Danni dovuti all'inversione di polarità

Questo prodotto contiene componenti elettronici che possono essere danneggiati dall'inversione di polarità della sorgente di tensione.

- Non invertire la polarità della sorgente di tensione (batterie o alimentatori).

Funzionamento disturbato a causa di interferenze radioelettriche

Questo prodotto potrebbe essere influenzato da disturbi elettromagnetici o magnetici.

- Non montare o posizionare il prodotto direttamente accanto a dispositivi che possono causare interferenze elettromagnetiche o magnetiche (alimentatori switching!).

Interferenze nella comunicazione dovute a superfici metalliche

Questo prodotto comunica in modalità wireless. Le superfici metalliche possono ridurre significativamente la portata del prodotto.

- Non montare o posizionare il prodotto sopra o vicino a superfici metalliche.



NOTA

Uso conforme

I prodotti SimonsVoss sono concepiti esclusivamente per l'apertura e la chiusura di porte e oggetti simili.

- Non utilizzare i prodotti SimonsVoss per altri scopi.

Qualifiche richieste

L'installazione e la messa in servizio richiedono conoscenze specialistiche.

- Solo personale qualificato può installare e mettere in servizio il prodotto.

Non si escludono modifiche o perfezionamenti tecnici, anche senza preavviso.

La versione in lingua tedesca è il manuale di istruzioni originale. Altre lingue (redazione nella lingua del contratto) sono traduzioni delle istruzioni originali.

Leggere e seguire tutte le istruzioni di installazione, installazione e messa in servizio. Passare queste istruzioni e tutte le istruzioni di manutenzione all'utente.

2. Avvertenze di sicurezza specifiche del prodotto

AVVISO

Cortocircuito a causa di umidità nell'alloggiamento

Durante il montaggio assicurarsi che nell'alloggiamento non possano penetrare acqua o umidità.

NOTA



Per la messa in funzione è necessario lo smontaggio

Dopo il montaggio non è più possibile azionare il tasto Factory default sul retro del TransponderTerminal.

- Per utilizzare questo tasto è necessario smontare nuovamente il TransponderTerminal.

3. Utilizzo conforme

Il TransponderTerminal è un dispositivo di programmazione esterno per l'uso all'aperto per la riprogrammazione automatica dei transponder SimonsVoss attivi.

4. Oggetto della fornitura

- TransponderTerminal
- Piastra forata
- Piastra di fissaggio
- 4 viti
- 4 tasselli
- 3 aste filettate (2x lunghe, 1x corta)
- 2 manicotti di estensione
- 2 dadi
- 2 guarnizioni di gomma
- Guida breve

L'alimentatore non è compreso nella fornitura!

5. Struttura



6. Montaggio del Transponder-Terminal

1. Con l'aiuto della piastra forata, determinare la posizione desiderata del TransponderTerminal sulla parete. A tal fine, posizionare la piastra di fissaggio e la piastra forata alla parete.
 2
2. Contrassegnare i fori indicati dalla piastra di fissaggio.
 3
3. Contrassegnare almeno altri quattro fori indicati dalla piastra forata.
 4
4. Posizionare la corona in modo tale che i fori risultino coperti in base all'immagine e praticare un foro di circa 40 mm nella parete.
 5
5. Successivamente, praticare almeno quattro fori ciechi nella parete.
 6
6. Mediante i tasselli e le viti, fissare la piastra forata alla parete.
 7
7. Misurare lo spessore della parete.
 8
8. Scegliere l'asta filettata che misuri almeno quanto lo spessore della parete + 35 mm. Se necessario, prolungare l'asta filettata con un'altra asta filettata mediante un manicotto di estensione.
 9
9. Fissare l'asta filettata al retro del TransponderTerminal e stringerla saldamente.
 10
10. Far passare con cautela l'asta filettata e i cavi attraverso il foro in modo tale che il TransponderTerminal aderisca alla parete.
 11
11. Far passare entrambi i cavi e l'asta filettata sul lato interno della parete attraverso le aperture corrispondenti della piastra di fissaggio.
 12
12. Avvitare il TransponderTerminal con l'ausilio dei dadi e stringerli saldamente.
 13

13. Tirare le guarnizioni di gomma su entrambi i cavi e spingerle saldamente in entrambe le aperture della piastra di fissaggio.



14

- ↳ Il TransponderTerminal è montato alla parete.



15

7. Dati tecnici

Dimensioni	182 x 50 x 142 mm
Peso	ca. 1440 g
Grado di protezione	IP65
Range di temperatura	da -40 °C a +40 °C
Alimentazione	48V/2,5A, p. es. Mean-Well NDR-120-48 Assegnazione dei cavi <ul style="list-style-type: none"> ■ Blu: +48V ■ Marrone: GND/Massa (-) ■ Verde/giallo: terra

Emissioni radio

25 kHz (fL > 10 kHz, fH < 40 kHz)	-28,5 dBµA/m (10 m di distanza)
-----------------------------------	---------------------------------

8. Dichiarazione di conformità

Het bedrijf SimonsVoss Technologies GmbH verklaart hierbij dat de artikelen (TRATERM) voldoet aan de volgende richtlijnen:

- 2014/53/UE -RED-
o per il Regno Unito: Normativa del Regno Unito 2012 n. 1206 -Apparecchiature radio-
- 2011/65/UE -RoHS-
o per il Regno Unito: Normativa del Regno Unito 2012 n. 3032 -RoHS-



Il testo integrale della dichiarazione di conformità UE è disponibile al seguente indirizzo Internet: www.simons-voss.com/it/certificati.html.

Il testo integrale della dichiarazione di conformità UK è disponibile al seguente indirizzo Internet: www.simons-voss.com/it/certificati.html.

9. Supporto e ulteriori informazioni

Materiale informativo/Documenti

<https://www.simons-voss.com/it/documenti.html>

Dichiarazioni di conformità

<https://www.simons-voss.com/it/certificati.html>

Informazioni sullo smaltimento

- Il dispositivo (TRATERM) non va smaltito fra i rifiuti domestici, ma conferito presso un centro di raccolta comunale per rifiuti elettronici speciali in conformità con la Direttiva Europea 2012/19/UE.
- Conferire l'imballaggio presso un punto di raccolta ai fini del riciclaggio ecologico.



16

Supporto tecnico

+49 (0) 89 / 99 228 333

E-mail

support-simonsvoss@allegion.com

FAQ

<https://faq.simons-voss.com/otrs/public.pl>

SimonsVoss Technologies GmbH, Feringastr. 4, D-85774 Unterferoehring, Germania

1. Generelle sikkerhedshenvisninger

Signalord: Mulige direkte virkninger i tilfælde af manglende overholdelse

ADVARSEL: Død eller alvorlig personskade (muligt, men usandsynligt) OPMÆRKSOMHED: Materiel skade eller fejlfunktion, BEMÆRK: Lidt eller ingen



ADVARSEL

Spærret adgang

Hvis komponenter er fejlagtigt monteret og/eller programmeret, kan adgang til en dør forblive spærret. For følgeskader, der skyldes spærret adgang, fx til personer, der er sårede eller i fare, tingskader eller andre skader, hæfter SimonsVoss Technologies GmbH ikke!

Blokeret adgang gennem manipulation af produktet

Hvis du selv ændrer produktet, kan der opstå funktionsfejl, og adgang via en dør kan blokeres.

- Modificer kun produktet, når det er nødvendigt, og kun på den måde, der er beskrevet i dokumentationen.

OPMÆRKSOMHED

Beskadigelse på grund af elektrostatisk afladning (ESD)

Dette produkt indeholder elektroniske komponenter, som kan blive beskadiget på grund af elektrostatisk afladning.

1. Brug ESD-beskyttede arbejdsmaterialer (f.eks. jordforbindelsesbånd).
2. Opret jordforbindelse før arbejde, hvor du kan komme i kontakt med elektronikken. Indfat i denne forbindelse jordforbundne metaloverflader (f.eks. dørkarne, vandrør eller varmeventiler).

Beskadigelse på grund af væske

Dette produkt indeholder elektroniske og/eller mekaniske komponenter, som kan blive beskadiget på grund af alle typer væsker.

- Hold væsker væk fra elektronikken.

Beskadigelse på grund af aggressive rengøringsmidler

Produktets overflade kan blive beskadiget på grund af uegnede rengøringsmidler.

- Brug kun rengøringsmidler, der er velegnede til kunststof- og metaloverflader.

Beskadigelse på grund af mekanisk påvirkning

Dette produkt indeholder elektroniske komponenter, som kan blive beskadiget på grund af alle typer mekanisk påvirkning.

1. Undgå at berøre elektronikken.
2. Undgå at udsætte elektronikken for andre mekaniske påvirkninger.

Beskadigelse på grund af fejltilslutning

Dette produkt indeholder elektroniske komponenter, som kan blive beskadiget på grund af fejltilslutning af spændingskilden.

- Sørg for ikke at fejltilslutte spændingskilden (batterier eller netdele).

Driftsforstyrrelse på grund af radiostøj

Dette produkt kan under visse omstændigheder påvirkes af elektromagnetiske eller magnetiske forstyrrelser.

- Montér eller anbring ikke produktet umiddelbart i nærheden af enheder, som kan medføre elektromagnetiske eller magnetiske forstyrrelser (strømforsyninger!).

Kommunikationsfejl på grund af metaloverflader

Dette produkt kommunikerer trådløst. Metaloverflader kan reducere produktets rækkevidde væsentligt.

- Montér eller anbring ikke produktet på eller i nærheden af metaloverflader.



BEMÆRK

Korrekt anvendelse

SimonsVoss-produkter er kun beregnet til åbning og lukning af døre og sammenlignelige genstande.

- Anvend ikke SimonsVoss-produkter til andre formål.

Krævede kvalifikationer

Installation og idriftsættelse kræver specialiseret viden.

- Kun uddannet personale må installere og idriftsætte produktet.

Ændringer eller tekniske videreudviklinger kan ikke udelukkes og kan foretages uden forudgående varsel.

Den tyske sprogversion er den originale brugsanvisning. Andre sprog (udkast på kontrakt sproget) er oversættelser af de originale instruktioner.

Læs og følg alle installations-, installations- og idriftsættelsesinstruktioner. Overfør disse instruktioner og eventuel vedligeholdelsesinstruktion til brugeren.

2. Produktspecifikke sikkerhedsanvisninger

OPMÆRKSOMHED

Kortslutning på grund af fugt i huset

Sørg for, at der ikke kan trænge vand eller fugt ind i huset, når du installerer det.



BEMÆRK

Idriftsættelse kræver adskillelse

Efter installationen kan du ikke længere trykke på fabriksindstillingsknappen på bagsiden af transponderterminalen.

- For at bruge denne knap skal du fjerne transponderterminalen igen.

3. Tilsigtet brug

Transponderterminalen er en ekstern programmeringsenhed til udendørs brug til automatisk efterprogrammering og omprogrammering af aktive SimonsVoss-transpondere.

4. Leveringsomfang

- Transponderterminal
- Perforeret plade
- Monteringsplade
- 4 skruer
- 4 dyvler
- 3 gevindstænger (2x lange, 1x korte)
- 2 forlængelsesmuffer
- 2 møtrikker
- 2 gummipakninger
- Kort vejledning

Strømforsyningsenheden er ikke inkluderet i leveringsomfanget!

5. Montering



6. Montering af transponderterminal

1. Bestem den ønskede placering af transponderterminalen på væggen ved hjælp af den perforerede plade. For at gøre dette skal du placere fastgørelsespladen og den perforerede plade på væggen. 2
2. Marker de angivne huller på monteringspladen. 3
3. Markér mindst fire huller mere som angivet på den perforerede plade. 4
4. Placer boret, så hullerne er dækket som vist på illustrationen, og bor et ca. 40 mm stort hul gennem væggen. 5
5. Bor derefter mindst fire blindhuller i væggen. 6
6. Fastgør den perforerede plade til væggen med dyvler og skruer. 7
7. Mål vægtykkelsen. 8
8. Vælg gevindstangen, så den er mindst vægtykkelsen + 35 mm lang. Forlæng om nødvendigt gevindstangen med en anden gevindstang ved hjælp af en forlængerbøsning. 9
9. Sæt gevindstangen på bagsiden af transponderterminalen, og spænd den fast med hånden. 10
10. Skub forsigtigt gevindstangen og kablerne gennem hullet, så transponderterminalen ligger fladt på væggen. 11
11. Skub de to kabler og gevindstangen på indersiden af væggen gennem de respektive åbninger i monteringspladen. 12
12. Skru transponderterminalen på plads med møtrikken, og spænd den fast med hånden. 13
13. Træk gummipakningerne over begge kabler, og tryk dem fast i begge åbninger i monteringspladen. 14

↳ Transponderterminalen er nu monteret på væggen.



15

7. Tekniske data

Mål	182 x 50 x 142 mm
Vægt	Ca. 1440 g
Tæthedsgrad	IP65
Temperaturområde	-40°C til +40°C
Strømforsyning	48V/2,5A, f.eks. MeanWell NDR-120-48 Kabeltildeling <ul style="list-style-type: none"> ■ Blå: +48V ■ Brun: GND/masse (-) ■ Grøn/gul: Jord

Radio emissies

25 kHz (fL>10 kHz, fH<40 kHz)	-28,5 dBμA/m (10 m afstand)
-------------------------------	-----------------------------

8. Overensstemmelseserklæring

Hermed erklærer SimonsVoss Technologies GmbH at varen (TRATERM) overholder følgende retningslinjer:

- 2014/53/EU -RED- eller for Storbritannien: UK lovbekendtgørelse 2017 nr. 1206 -Radioudstyr-
- 2011/65/EU -RoHS- eller for Storbritannien: UK lovbekendtgørelse 2012 nr. 3032 -RoHS-



Den fulde ordlyd af EU-overensstemmelseserklæringen er tilgængelig på følgende internetadresse:

www.simons-voss.com/dk/certifikater.html.

Den fulde ordlyd af UK-overensstemmelseserklæringen er tilgængelig på følgende internetadresse:

www.simons-voss.com/dk/certifikater.html.

9. Hjælp og flere oplysninger

Infomateriale/dokumenter

<https://www.simons-voss.com/dk/dokumenter.html>

Overensstemmelseserklæring

<https://www.simons-voss.com/dk/certifikater.html>

Oplysninger om bortskaffelse

■ Enheden (TRATERM) må ikke bortskaffes med husholdningsaffaldet, men skal afleveres på den kommunale affaldsplads, jf. det europæiske direktiv 2012/19/EU.

■ Aflever emballagen til miljørigtig genanvendelse.



16

Teknisk support

+49 (0) 89 / 99 228 333

e-mail

support-simonsvoss@allegion.com

FAQ

<https://faq.simons-voss.com/otrs/public.pl>

SimonsVoss Technologies GmbH, Feringastr. 4, D-85774 Unterföhring, Tyskland

1. Allmänna säkerhetsanvisningar

Signalord: Eventuella omedelbara effekter av bristande efterlevnad

WARNING: Död eller allvarlig skada (möjligt, men osannolikt)OBS: Skador på egendom eller fel, INFO: Låg eller ingen



WARNING

Tillgång spärrad

Felaktigt installerade och/eller programmerade komponenter kan leda till att dörrar spärras. SimonsVoss Technologies GmbH ansvarar inte för konsekvenserna av felaktig installation såsom spärrat tillträde till skadade personer eller personer i risksituationer, materiella skador eller andra typer av skador.

Blockerad åtkomst genom manipulering av produkten

Om du ändrar produkten på egen hand kan fel uppstå och åtkomst via en dörr kan blockeras.

- Ändra endast produkten vid behov och endast på det sätt som beskrivs i dokumentationen.

OBS

Skada på grund av elektrostatisk urladdning (ESD)

Den här produkten innehåller elektroniska komponenter som kan skadas av elektrostatiska urladdningar.

1. Använd alltid ESD-anpassat arbetsmaterial (t.ex. jordningsarmband).
2. Jorda dig före alla arbeten där du kan komma i kontakt med elektronik. Det gör du genom att fatta tag i en jordad metallyta (såsom dörrkarmar, vattenrör eller värmeventiler).

Skada på grund av vätskor

Den här produkten innehåller elektroniska och/eller mekaniska komponenter som kan skadas av alla typer av vätskor.

- Låt inte elektroniken komma i kontakt med vätskor.

Skada på grund av aggressiva rengöringsmedel

Ytan på den här produkten kan skadas om olämpliga rengöringsmedel används.

- Använd endast rengöringsmedel som lämpar sig för plast- och metallytor.

Skada på grund av mekanisk påverkan

Den här produkten innehåller elektroniska komponenter som kan skadas av alla typer av mekanisk påverkan.

1. Undvik att vidröra elektroniken.
2. Undvik annan mekanisk påverkan på elektroniken.

Skada på grund av polvändning

Den här produkten innehåller elektroniska komponenter som kan skadas på grund av polvändning i spänningskällan.

- Vänd inte spänningskällans poler (batterier resp. nätdelar).

Driftstörning på grund av radiostörning

Den här produkten kan i vissa fall påverkas av elektromagnetiska eller magnetiska störningar.

- Produkten ska inte monteras eller placeras i omedelbar närhet av utrustning som kan orsaka elektromagnetiska eller magnetiska störningar (switchade nätaggregat!).

Kommunikationsstörning på grund av metallytor

Den här produkten kommunicerar trådlöst. Metallytor kan minska produktens räckvidd avsevärt.

- Produkten ska inte monteras eller placeras på eller i närheten av metallytor.



INFO

Avsedd användning

SimonsVoss-produkter är uteslutande avsedda för öppning och stängning av dörrar och liknande.

- Använd inte SimonsVoss-produkter för andra syften.

Kvalifikationer krävs

Installation och idrifttagning kräver specialiserad kunskap.

- Endast utbildad personal får installera och driftsätta produkten.

Ändringar eller teknisk vidareutveckling kan inte uteslutas och kan komma att genomföras utan föregående meddelande om detta.

Den tyska språkversionen är den ursprungliga bruksanvisningen. Andra språk (utarbetande på kontraktsspråk) är översättningar av originalinstruktionerna.

Läs och följ alla installations-, installations- och driftsinstruktioner. Skicka dessa instruktioner och alla underhållsinstruktioner till användaren.

2. Produktspecifika säkerhetsanvisningar

OBS

Kortslutning på grund av fukt i kåpan

Vid montering måste du se till att vatten eller fukt inte kan tränga in i kåpan.



INFO

Idrifttagning kräver demontering

Efter montering går det inte att trycka på Factory Default-knappen på transponderterminalens baksida.

- Du måste demontera transponderterminalen igen för att komma åt knappen.

3. Avsedd användning

Transponderterminalen är en extern programmeringsenhet för användning utomhus vid automatisk efter- och omprogrammering av aktiva SimonsVoss-transpondrar.

4. Leveransomfång

- Transponderterminal
- Hållplatta
- Fästplatta
- 4 skruvar
- 4 pluggar
- 3 gängstänger (2× lång, 1× kort)
- 2 förlängningshylsor
- 2 muttrar
- 2 gummipackningar
- Snabbguide















Nättdel ingår inte i leveransen!

5. Uppbyggnad



1

6. Montera transponderterminal

- Bestäm transponderterminalens önskade position på väggen med hjälp av hållplattan. Placera härvid fästplattan och hållplattan mot väggen.
  2
- Notera de hål som fästplattan visar.
  3
- Markera minst fyra ytterligare hål som hållplattan visar.
  4
- Lägg an borrkronan så att hålen enligt avbildningen täcks och borra ett ca 40 mm stort hål i väggen.
  5
- Borra därefter minst fyra blindhål i väggen.
  6
- Sätt fast hållplattan på väggen med hjälp av plugg och skruv.
  7
- Mät vägg tjockleken.
  8
- Välj en gängstång som har minst samma längd som vägg tjockleken + 35 mm. Förläng om nödvändigt gängstången med en ytterligare gängstång med hjälp av en förlängningshylsa.
  9
- Sätt fast gängstången på transponderterminalens baksida och dra åt den för hand.
  10
- Skjut försiktigt gängstången och kablar genom hålet så att transponderterminalen ligger jämnt an mot väggen.
  11
- Skjut båda kablar och gängstången på väggens insida genom respektive öppningar i fästplattan.
  12
- Skruva fast transponderterminalen med muttrarna och dra åt dem för hand.
  13
- Dra gummipackningarna över de båda kablar och tryck in dem i de båda öppningarna på fästplattan.
  14
- ↳ Transponderterminalen är monterad på väggen.
  15

7. Tekniska data

Mått	182 × 50 × 142 mm
Vikt	ca 1440 g
Skyddsklass	IP65
Temperaturområde	-40°C till +40°C
Strömförsörjning	48 V/2,5 A, t.ex. Me-anWell NDR-120-48 Kabelbeläggning <ul style="list-style-type: none"> ■ Blå: +48V ■ Brun: GND/jord (-) ■ Grön/gul: Jord

Utsläpp radio

25 kHz (fL > 10 kHz, fH < 40 kHz)	-28,5 dBµA/m (10 m avstånd)
-----------------------------------	-----------------------------

8. Försäkran om överensstämmelse

Häri förklarar SimonsVoss Technologies GmbH att varan (TRATERM) uppfyller följande riktlinjer:

- 2014/53/EU -RED-
eller för Storbritannien: Förenade kungarikets lag 2017 nr 1206 -Radioutrustning-
- 2011/65/EU -RoHS-
eller för Storbritannien: Förenade kungarikets lag 2012 nr 3032 -RoHS-



Den fullständiga texten till EU-försäkran om överensstämmelse finns på följande internetadress:

www.simons-voss.com/se/certifikat.html

Den fullständiga texten till UK-försäkran om överensstämmelse finns på följande internetadress:

www.simons-voss.com/se/certifikat.html

9. Hjälp och ytterligare information

Infomaterial/dokument

<https://www.simons-voss.com/se/dokument.html>

Försäkringar om överensstämmelse

<https://www.simons-voss.com/se/certifikat.html>

Avfallshantering

- Produkten (TRATERM) får inte slängas i hushållssoporna utan ska lämnas in på en kommunal uppsamlingsplats för elektriskt och elektroniskt avfall i enlighet med direktiv 2012/19/EU.
- Avfallshandla förpackningsmaterial på ett miljövänligt sätt.



Teknisk support

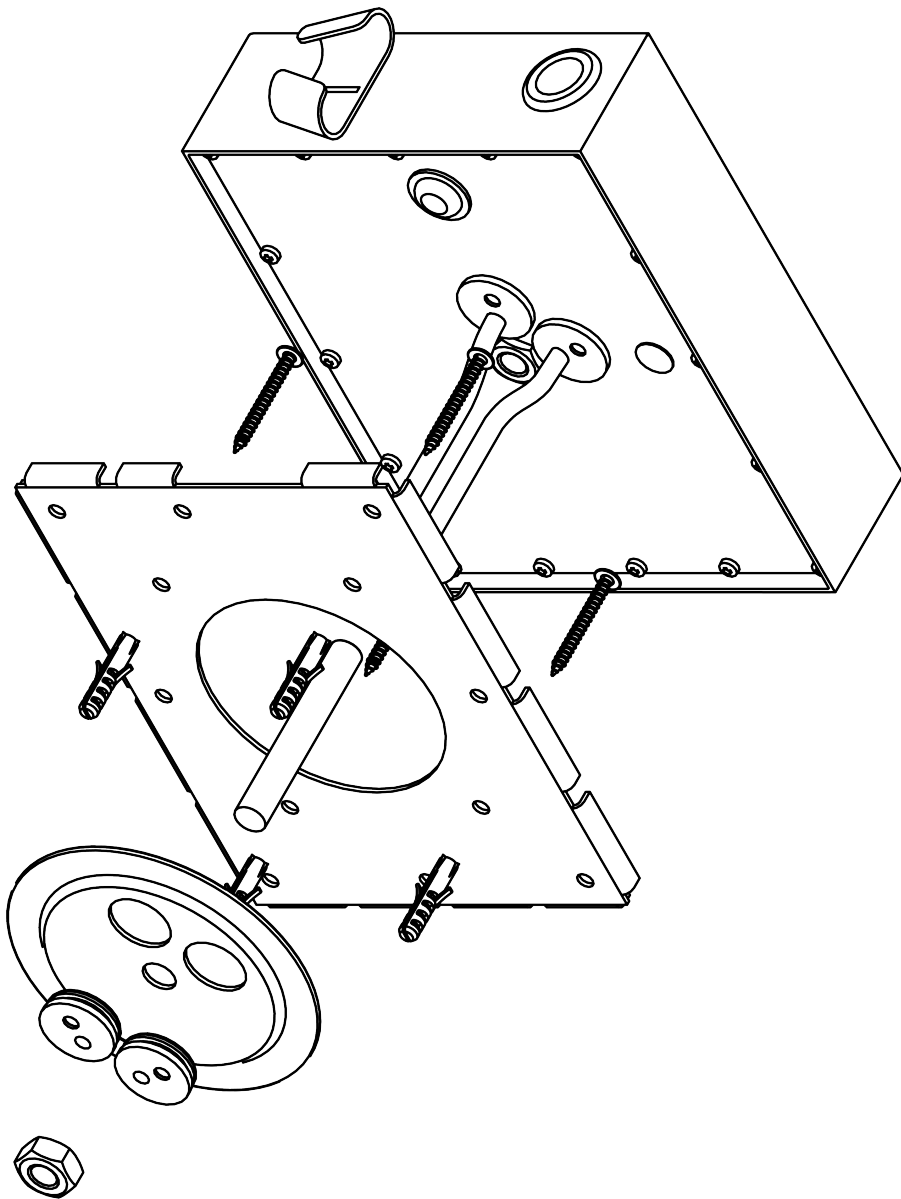
+49 (0) 89 / 99 228 333

support-simonsvoss@allegion.com

FAQ

<https://faq.simons-voss.com/otrs/public.pl>

SimonsVoss Technologies GmbH, Feringastr. 4,
D-85774 Unterföhring, Tyskland



© 2023, SimonsVoss Technologies GmbH, Unterföhring

All rights are reserved. Text, images and diagrams are protected under copyright law.

The content of this document must not be copied, distributed or modified. You can find more information on our website. Subject to technical changes.

SimonsVoss and MobileKey are registered brands belonging to SimonsVoss.

SimonsVoss
technologies

Made in Germany

A BRAND OF

