

30
60

simons  VOSS

G2 Transponder

Manuale

03.11.2023

Simons  Voss
technologies

Sommario

1.	Avvisi di sicurezza generali.....	3
2.	Indicazioni generali.....	6
2.1	Funzionamento	7
2.2	Integrazione dei transponder nei diversi impianti di chiusura.....	8
2.3	Livello di chiusura superiore	8
3.	Versioni speciali.....	10
3.1	Transponder password	10
3.2	Transponder di commutazione.....	10
3.3	Transponder antideflagrante (protezione antideflagrante).....	10
3.4	Transponder incollato.....	10
3.5	Transponder con chip RFID integrato	11
3.6	Transponder per tubi per chiavi per Vigili del fuoco	12
3.7	Transponder G2 per sostituzione batteria	12
4.	Transponder con protezione antideflagrante	13
4.1	Indicazioni generali	13
4.2	Norme	13
4.3	Classificazione	13
5.	Funzioni supplementari	15
5.1	Gestione fasce orarie.....	15
5.2	Data di validità.....	15
5.3	Transponder di attivazione.....	15
6.	Sostituzione delle batterie.....	16
7.	Avviso batteria transponder.....	18
8.	Sostituzione batteria del transponder FSR.....	19
9.	Perdita del transponder	23
9.1	Apertura di emergenza	23
9.2	Transponder sostitutivo [G1].....	23
10.	Dati tecnici	24
10.1	Disegno di dimensione	25
11.	Dichiarazione di conformità	26
12.	Supporto e ulteriori informazioni.....	27

1. Avvisi di sicurezza generali

Parola segnale: Possibili effetti immediati di non conformità

PERICOLO: Morte o lesioni gravi (probabile)

AVVERTENZA: Morte o lesioni gravi (possibili, ma improbabili)

ATTENZIONE: Lesione minori

AVVISO: Danni materiali o malfunzionamento

NOTA: Basso o no



AVVERTENZA

Accesso bloccato

Con componenti montati e/o programmati in modo difettoso, l'accesso attraverso una porta può restare bloccato. La SimonsVoss Technologies GmbH non risponde delle conseguenze di un accesso bloccato, per esempio nel caso si debba accedere a persone ferite o in pericolo, di danni a cose o altri danni!

Accesso bloccato tramite manipolazione del prodotto

Se si modifica il prodotto da solo, possono verificarsi malfunzionamenti e l'accesso attraverso una porta può essere bloccato.

- Modificare il prodotto solo quando necessario e solo nel modo descritto nella documentazione.

Non ingerire la batteria. Pericolo di ustioni dovute a sostanze pericolose

Questo prodotto contiene batterie a bottone al litio. Se la batteria a bottone viene inghiottita, possono verificarsi gravi ustioni interne nel giro di sole due ore che possono causare la morte.

1. Conservare le batterie nuove e usate lontano dalla portata dei bambini.
2. Se il vano batteria non si chiude in modo sicuro, interrompere l'uso del prodotto e tenerlo lontano dalla portata dei bambini.
3. Se pensate che le batterie siano state inghiottite o si trovino in una qualsiasi parte del vostro corpo, rivolgetevi immediatamente a un medico.

Pericolo di esplosione a causa di un tipo di batteria non corretto

L'inserimento del tipo di batteria sbagliato può causare un'esplosione.

- Utilizzare solo le batterie specificate nei dati tecnici.



ATTENZIONE

Pericolo di incendio dovuto alle batterie

Le batterie utilizzate possono costituire un pericolo di incendio o combustione in caso di utilizzo scorretto.

1. Non tentare di caricare, aprire, riscaldare o bruciare le batterie.
2. Non cortocircuitare le batterie.

AVVISO**Danni dovuti a scariche elettrostatiche (ESD)**

Il presente prodotto contiene componenti elettronici che potrebbero subire danni in conseguenza di scariche elettrostatiche.

1. Utilizzare materiali di lavoro conformi ai requisiti ESD (ad es. fascetta antistatica al polso).
2. Effettuare la messa a terra dell'operatore prima di eseguire lavori in cui è possibile entrare in contatto con parti elettroniche. A tale scopo, toccare una superficie metallica opportunamente messa a terra (ad es. telaio porta, tubi dell'acqua o valvole di riscaldamento).

Danni dovuti a fluidi

Il presente prodotto contiene componenti elettronici e/o meccanici che potrebbero subire danni dovuti a liquidi di qualunque tipo.

- Tenere i componenti elettronici lontani da liquidi.

Danni dovuti a detergenti aggressivi

La superficie di questo prodotto può essere danneggiata da detergenti non idonei.

- Utilizzare esclusivamente detergenti adatti a superfici in plastica o metallo.

Danni dovuti a effetti meccanici

Il presente prodotto contiene componenti elettronici che potrebbero subire danni dovuti a effetti meccanici di qualunque tipo.

1. Evitare di toccare le parti elettroniche.
2. Evitare ulteriori effetti meccanici sulle parti elettroniche.

Danni dovuti all'inversione di polarità

Questo prodotto contiene componenti elettronici che possono essere danneggiati dall'inversione di polarità della sorgente di tensione.

- Non invertire la polarità della sorgente di tensione (batterie o alimentatori).

Funzionamento disturbato a causa di interferenze radioelettriche

Questo prodotto potrebbe essere influenzato da disturbi elettromagnetici o magnetici.

- Non montare o posizionare il prodotto direttamente accanto a dispositivi che possono causare interferenze elettromagnetiche o magnetiche (alimentatori switching!).

Interferenze nella comunicazione dovute a superfici metalliche

Questo prodotto comunica in modalità wireless. Le superfici metalliche possono ridurre significativamente la portata del prodotto.

- Non montare o posizionare il prodotto sopra o vicino a superfici metalliche.

**NOTA****Uso conforme**

I prodotti SimonsVoss sono concepiti esclusivamente per l'apertura e la chiusura di porte e oggetti simili.

- ❑ Non utilizzare i prodotti SimonsVoss per altri scopi.

Malfunzionamenti dovuti a contatto insufficiente o a scarichi diversi

Superfici di contatto troppo piccole/contaminate o diverse batterie scariche possono portare a malfunzionamenti.

1. Utilizzare esclusivamente batterie autorizzate da SimonsVoss.
2. Non toccare con le mani i contatti delle nuove batterie.
3. Utilizzare guanti puliti e privi di grasso.
4. Sostituire sempre tutte le batterie contemporaneamente.

Tempi diversi per chiusure G2

L'unità temporale interna delle chiusure G2 è tecnicamente vincolata a una tolleranza fino a ± 15 minuti all'anno.

Qualifiche richieste

L'installazione e la messa in servizio richiedono conoscenze specialistiche.

- ❑ Solo personale qualificato può installare e mettere in servizio il prodotto.

Montaggio scorretto

SimonsVoss Technologies GmbH declina ogni responsabilità per danni a porte o componenti dovuti ad un montaggio scorretto.

Non si escludono modifiche o perfezionamenti tecnici, anche senza preavviso.

La versione in lingua tedesca è il manuale di istruzioni originale. Altre lingue (redazione nella lingua del contratto) sono traduzioni delle istruzioni originali.

Leggere e seguire tutte le istruzioni di installazione, installazione e messa in servizio. Passare queste istruzioni e tutte le istruzioni di manutenzione all'utente.

2. Indicazioni generali



Il transponder 3064 è una chiave digitale che viene programmata con il software per il piano di chiusura e che funziona via radio senza contatto. Premendo un pulsante, vengono eseguite tutte le funzioni, ossia il riconoscimento dell'autorizzazione, l'apertura e la chiusura di porte, portoni, sbarre, cassette ecc. La comunicazione con i componenti digitali (cilindro, SmartRelè e unità di attivazione) avviene mediante l'invio e la ricezione di codici criptati che cambiano continuamente al fine di evitare pressoché ogni tipo di abuso.

Dato che il sistema 3060 opera con tecnologia transponder attiva, il transponder è dotato di una propria sorgente di tensione (batteria). I vantaggi rispetto alle tecnologie passive consistono nel ridotto fabbisogno energetico del cilindro e nella maggiore portata.

SimonsVoss fornisce diverse varianti di transponder che sono descritte nel presente documento.

La prima generazione G1 di transponder è stata sostituita dalla seconda generazione G2. Rispetto a G1, la variante G2 dispone di un protocollo di comunicazione più potente, che consente di creare impianti di chiusura più grandi e potenti. Inoltre, le autorizzazioni vengono scritte sia sul cilindro di chiusura, sia sul transponder, rendendo così la programmazione più flessibile.

Il sistema G2 permette anche il collegamento in rete virtuale, ossia le autorizzazioni e gli elenchi di blocco vengono scritti sul transponder e trasferiti all'impianto di chiusura.

Il presente manuale illustra le differenze peculiari dei transponder. Per ulteriori dettagli, consultare il manuale G2.

Il transponder G2 è dotato sia del protocollo G1 che G2 e può essere perciò utilizzato per la programmazione di entrambe le generazioni di impianti di chiusura.

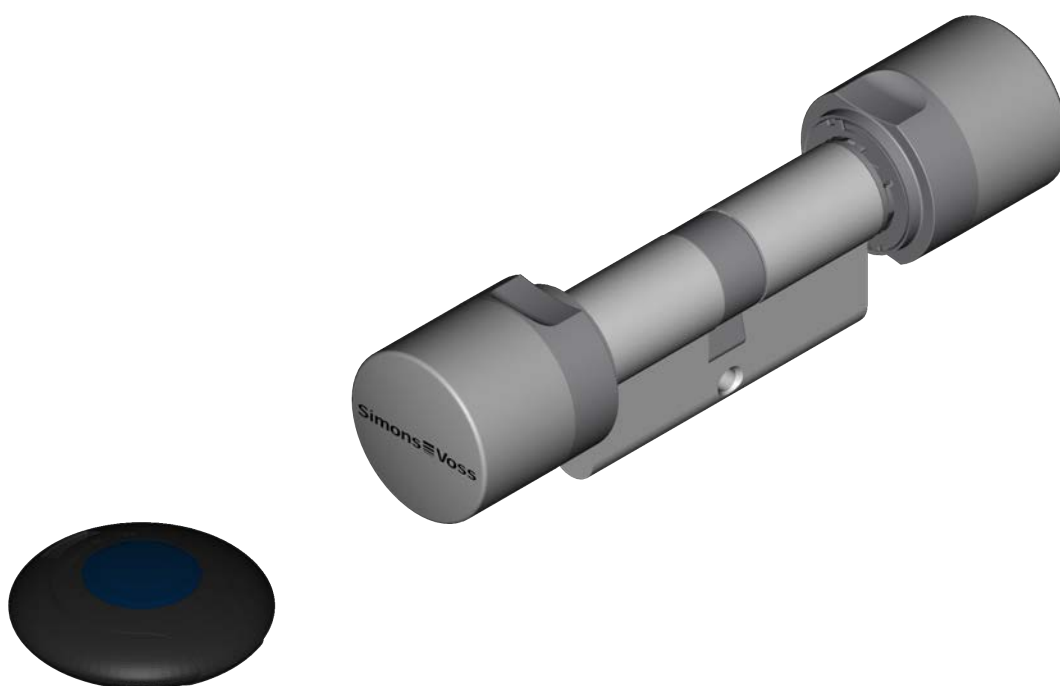
2.1 Funzionamento

Per innescare un'azione, bisogna tenere il transponder nelle vicinanze di una chiusura digitale e premere il pulsante.

Usate le distanze raccomandate come guida:

Digital Cylinder AX	5 cm a 20 cm
Cilindro 3061	15 cm a 40 cm
SmartHandle AX	5 cm a 30 cm
SmartHandle 3062	5 cm a 40 cm
SmartLocker AX	5 cm a 30 cm
Padlock AX	5 cm a 20 cm
Lucchetto	15 cm a 40 cm
SmartRelè 3 Advanced	5 cm a 100 cm
SmartRelais 2.G2	5 cm a 120 cm

Quindi il transponder e la chiusura si scambieranno la chiave e i dati di autorizzazione. Se il transponder è autorizzato per la chiusura digitale, è possibile eseguire l'azione desiderata, ad es. l'apertura o la chiusura di una porta.



2.2 Integrazione dei transponder nei diversi impianti di chiusura

Ogni transponder può essere utilizzato in tre [G1] o quattro [G2] diversi impianti di chiusura indipendenti (requisito: non sono programmati intervalli di validità). Ogni impianto di chiusura riceve una propria password ed è gestito separatamente.

L'immagine seguente mostra un esempio di applicazione.

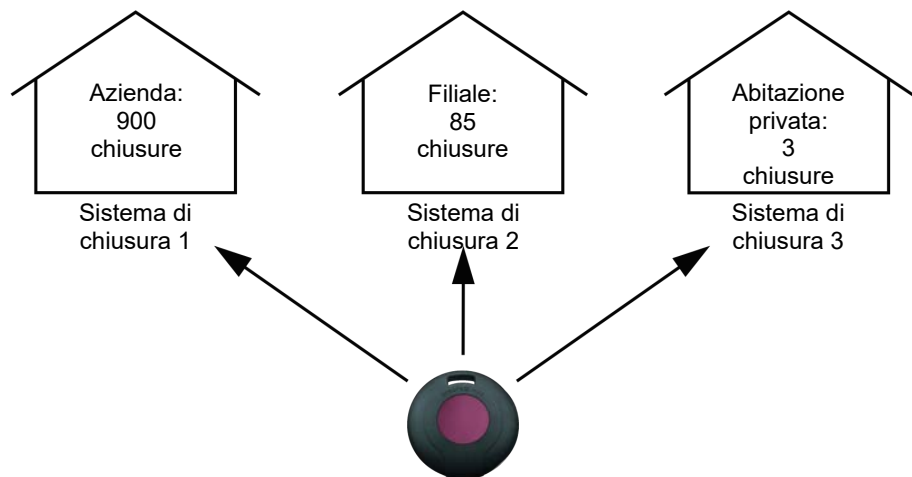


Fig. 1: un transponder per più impianti di chiusura indipendenti

2.3 Livello di chiusura superiore

I transponder possono essere autorizzati anche in più di tre [G1] o quattro [G2] impianti di chiusura. A tale scopo devono essere configurati livelli di chiusura superiori nei rispettivi impianti di chiusura. Per ogni impianto di chiusura si possono configurare al massimo tre livelli di chiusura superiori (verde, blu e rosso).



ATTENZIONE

Apertura di chiusure disattivate tramite livello rosso

I transponder assegnati al livello di chiusura rosso possono aprire, tramite una funzione di elettroserratura, anche le chiusure disattivate.

- Assegnare il livello di chiusura rosso solo agli addetti alla sicurezza quali i Vigili del fuoco.



NOTA

Riprogrammazione di un livello di chiusura superiore

I livelli di chiusura superiori possono essere programmati solo direttamente in una chiusura.

Nell'LSM sono riservati per ciascun livello 200 [G1] o 1024 [G2] transponder ID (TID). Le autorizzazioni dei diversi transponder nel livello di chiusura superiore possono variare.

L'immagine seguente mostra un esempio di applicazione.

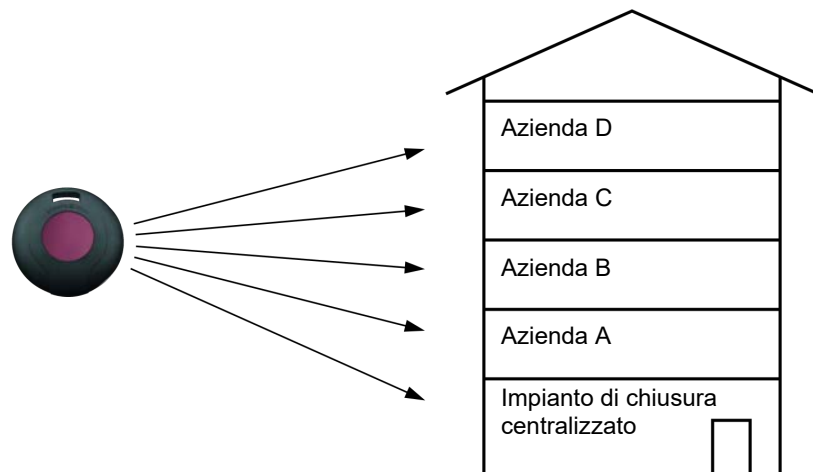


Fig. 2: transponder superiore

In un edificio adibito ad uffici dotato di una chiusura centrale, utilizzata da tutte le ditte, hanno sede quattro ditte diverse. Ogni ditta gestisce il proprio impianto di chiusura con una propria password. Ogni dipendente riceve un transponder, che è autorizzato per due impianti di chiusura, ossia la chiusura centrale e quello della propria ditta. L'amministrazione dello stabile, il personale tecnico e gli addetti alle pulizie devono avere accesso a tutti i livelli. I Vigili del fuoco, ad esempio, hanno bisogno di un transponder che sia autorizzato per tutti e cinque gli impianti di chiusura dell'edificio. Inoltre, devono anche poter accedere in caso che l'impianto di allarme sia attivato e i cilindri di chiusura siano disattivati tramite funzione di elettroserratura. Per l'accesso a tutti e cinque gli impianti di chiusura, vengono creati livelli di chiusura superiori in ciascuno degli impianti di chiusura. Ogni livello ottiene la stessa password per tutti gli impianti di chiusura.

3. Versioni speciali

3.1 Transponder password

Anziché immettere manualmente la password dell'impianto di chiusura, è possibile trasmetterla via radio tramite un transponder speciale. I normali transponder non possono essere utilizzati come transponder password.

3.2 Transponder di commutazione



Sui contatti di commutazione del tasto di questo transponder è collegato un cavo a due conduttori (circa 1 m), che viene condotto all'esterno. È possibile collegare i due fili di questo cavo a un contatto a potenziale zero, ad esempio un relè. In questo modo si attiva il transponder e si possono attivare azioni.

Esempi di applicazioni:

- Collegamento di sistemi esterni
- Attivazione remota di un cilindro di chiusura digitale o di SmartRelè

3.3 Transponder antideflagrante (protezione antideflagrante)

In questo caso si tratta di un transponder con identiche funzioni del transponder 3064. Inoltre, questo transponder è omologato per la Zona a rischio di esplosione 1 (vedere *Transponder con protezione antideflagrante* [▶ 13]).

3.4 Transponder incollato

Questo transponder è identico al transponder standard, ma possiede un alloggiamento incollato. In questo modo, si evitano abusi nell'utilizzo dell'elettronica del transponder o l'apertura dell'alloggiamento da parte dell'utente finale.

3.5 Transponder con chip RFID integrato



I transponder possono essere forniti facoltativamente con diversi chip RFID integrati che non richiedono necessariamente di essere programmati con il software LSM. Il transponder attivo e la parte passiva RFID sono indipendenti.

Sono disponibili le seguenti tecnologie RFID:

- EM® 4102
- HITAG® 1
- HITAG® 2
- MIFARE® Classic
- MIFARE® DESFire
- LEGIC® MIM 256
- LEGIC® advant 128

3.6 Transponder per tubi per chiavi per Vigili del fuoco



Identico al transponder standard, ma è dotato di un alloggiamento più stretto (33mm) e può essere alloggiato in un tubo standard per chiavi per Vigili del fuoco.

3.7 Transponder G2 per sostituzione batteria

Nel software LSM (dalla versione 3.0) è possibile creare, negli impianti di chiusura G2, un transponder per sostituzione batteria. In caso di basso livello di carica della batteria, la chiusura passa in modalità Freeze e non può essere più azionata con i normali transponder. Questo permette di eliminare la modalità Freeze azionandolo vicino al cilindro; l'apertura avviene quindi con un transponder autorizzato. In questo modo non è più necessario recarsi nei pressi della chiusura con il dispositivo di programmazione.



ATTENZIONE

Scaricamento delle batterie per uso scorretto

Ad ogni apertura con un transponder per sostituzione batteria, la batteria si scarica ulteriormente. In caso di utilizzo non appropriato, ciò può causare lo scaricamento completo delle batterie! Sostituire immediatamente le batterie che si trovano in tali condizioni.

4. Transponder con protezione antideflagrante

4.1 Indicazioni generali

Questo transponder presenta le stesse caratteristiche del transponder 3064 (vedere manuale presente nel sito web:

<https://www.simons-voss.com/it/documenti.html>

Il transponder è inoltre omologato per la zona a rischio esplosione 1.

Si tratta di un transponder speciale, che può essere portato con sé e utilizzato in zone a rischio esplosione 1. Le zone 1 sono quelle aree in cui in condizioni di esercizio normali si crea occasionalmente un'atmosfera a rischio di esplosione.



PERICOLO

Pericolo di esplosione per uso improprio

In caso di utilizzo non conforme del transponder, sussiste il pericolo di esplosione in aree a rischio di esplosione.

1. L'alloggiamento non deve essere aperto.
2. La batteria può essere sostituita solo dal produttore.
3. Se il dispositivo è danneggiato, deve essere rimosso immediatamente dall'area pericolosa.
4. In generale, osservare le regole tecniche di TRGS 727 quando si utilizza il dispositivo in Zona 1.

4.2 Norme

Il transponder è stato controllato secondo le norme vigenti in materia di protezione antideflagrante. Vedere a tale scopo:

- Direttiva 2014/34/UE
- DIN EN 60079-0 (Zone a rischio di esplosione - mezzi di esercizio)
- DIN EN 60079-11 (Apparecchiature con modo di protezione a sicurezza intrinseca "ib")

4.3 Classificazione

Il transponder è classificato come segue:

Sicurezza intrinseca	ib
Gruppo di apparecchi	II
Categoria	2G
Gruppo di esplosione	IIC

Classe di temperatura	T3
Livello di protezione del dispositivo	Gb

Ciò si applica alle aree in cui si può generare un'atmosfera a rischio di esplosione a causa di gas, vapori o nebbia. I dati riportati si riferiscono ad una temperatura ambiente presso il luogo di utilizzo compresa fra -20 °C e +40 °C.

5. Funzioni supplementari

Nel software LSM è possibile attivare le funzioni descritte di seguito.

5.1 Gestione fasce orarie

Per le chiusure digitali ZK, è possibile programmare i transponder in modo che siano autorizzati solo in determinati orari (fasce orarie). Queste fasce orarie vengono specificate nel software LSM e i transponder vengono assegnati ad un gruppo di fasce orarie.

Esempio di applicazione: Il Signor Rossi riceve la seguente autorizzazione:

Da lunedì a venerdì	dalle 9:00 alle 18:30
Sabato	dalle 9:00 alle 12:45
Domenica	nessuna autorizzazione

5.2 Data di validità

L'autorizzazione dei transponder può essere abbinata a una data di validità. A tal fine, la chiusura non deve essere di tipo ZK!

- Transponder validi **da** un determinato momento
(ad es. dal 12 luglio 2005, ore 8:00)
- Transponder validi **fino a** un determinato momento
(ad es. fino al 12 luglio 2005, ore 17:00)
- Transponder validi **per** un determinato momento
(ad es. dal 1° luglio 2003 al 31 luglio 2005)



NOTA

Occupazione dei record dati

Per la data di attivazione e di scadenza viene riservato un record dati ciascuno.

5.3 Transponder di attivazione

Nell'ambito della funzione elettroserratura, in caso di impianto di allarme attivato, tutti i transponder autorizzati per una chiusura digitale dell'area di sicurezza vengono bloccati per evitare falsi allarmi.

In caso di emergenza, possono essere programmati transponder (ad es. per i Vigili del fuoco) in grado di eliminare questo blocco (vedere *Livello di chiusura superiore* [► 8]). Quindi è possibile effettuare un'apertura con un transponder autorizzato.

6. Sostituzione delle batterie

La batteria del transponder può essere cambiata in qualsiasi momento.

1. Aprire con cautela l'alloggiamento dalle tacche in modo da rendere visibili le batterie.



2. Aprire la staffa della batteria.
3. Rimuovere la batteria.
4. Inserire una nuova batteria (Il polo negativo punta al circuito stampato).



5. Chiudere la staffa della batteria.
6. Richiudere l'alloggiamento premendo.
 - ↳ Il coperchio dell'alloggiamento si chiude con un clic.
 - ↳ La batteria è sostituita.

**AVVERTENZA****Pericolo di esplosione per errata sostituzione della batteria**

Un errato montaggio della batteria di un transponder con protezione anti-deflagrante può talvolta innescare un'atmosfera esplosiva. Pertanto la batteria di un transponder con protezione antideflagrante può essere sostituita solo da SimonsVoss Technologies GmbH!

**ATTENZIONE****Errata alimentazione elettrica durante la sostituzione della batteria**

L'interruzione dell'alimentazione elettrica può causare la perdita di dati del transponder. L'alimentazione elettrica non può essere interrotta per più di due minuti, non azionare il pulsante durante l'interruzione ed evitare cortocircuiti!

7. Avviso batteria transponder

In caso di livello di carica basso della batteria transponder, dopo ogni attivazione del transponder si udiranno presso il cilindro di chiusura (non nel transponder) otto brevi segnali acustici in rapida successione dopo il disaccoppiamento.

8. Sostituzione batteria del transponder FSR

Sostituite la batteria una volta all'anno.



NOTA

Necessità di programmazione dopo cortocircuito

I cortocircuiti possono rendere necessaria una programmazione.

1. Evitate cortocircuiti in fase di sostituzione della batteria.
2. Programmate il transponder, eventualmente ex novo.



NOTA

Riduzione della durata della batteria a causa di un cattivo contatto

Il grasso cutaneo deteriora il contatto tra la batteria e il portabatteria.

1. Non toccare i contatti delle nuove batterie con le mani.
2. Utilizzare guanti di cotone puliti e privi di grasso.

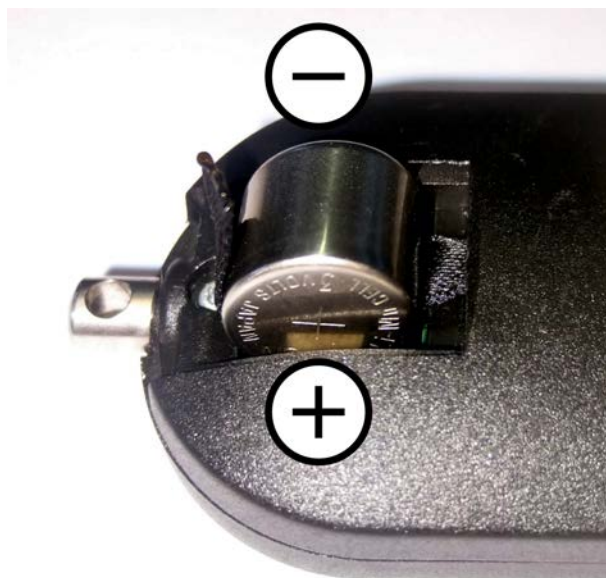
1. Aprite lo sportello della batteria con un'unghia.



2. Estraete la batteria dal vano batteria utilizzando il nastro.



3. Inserite il nastro e una nuova batteria.



4. Agganciate lo sportello in posizione.



5. Premete lo sportello per chiuderlo.



6. Testate la funzione del transponder.

↳ La batteria è sostituita.

9. Perdita del transponder

9.1 Apertura di emergenza

Con SmartCD e PDA e l'immissione della password dell'impianto di chiusura è possibile effettuare un'apertura di emergenza.

9.2 Transponder sostitutivo [G1]

In caso di perdita di un transponder, è possibile bloccarlo nel piano di chiusura e creare un transponder sostitutivo. Se l'impianto di chiusura viene azionato in modalità Overlay [G1], il transponder viene automaticamente bloccato non appena il transponder sostitutivo viene azionato nella chiusure (per la programmazione vedere il manuale LSM).

10. Dati tecnici

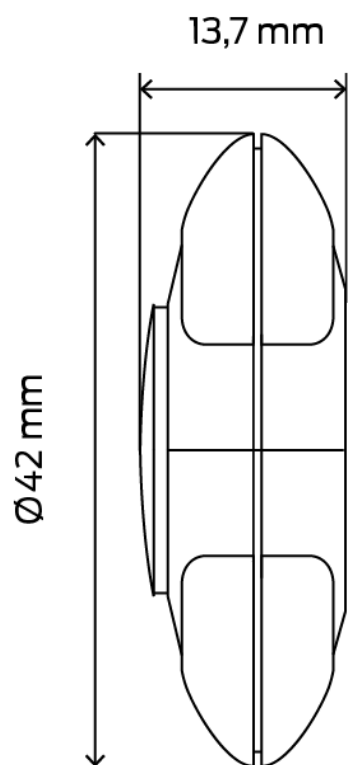
Alloggiamento	Materiale	Plastica resistente alle intemperie (poliammide)
	Colori	Alloggiamento: nero
		Pulsanti: colori vari
	Diametro	42,0 mm
Altezza	13,7 mm	
Condizioni ambiente	Range di temperature	Da -20 °C a + 60°C
	Classe di protezione	IP65
		IP66 (variante .SPEZ)
Classe ambientale	III	
Batterie	Tipo	CR2032
	Produttore	Varta (Panasonic, Sony)
	Quantità	1x
	Tensione	3 V
	Durata	Fino a 400.000 azionamenti o fino a 10 anni in stand-by
Portata	Digital Cylinder AX	5 cm a 20 cm
	Cilindro 3061	15 cm a 40 cm
	SmartHandle AX	5 cm a 30 cm
	SmartHandle 3062	5 cm a 40 cm
	SmartLocker AX	5 cm a 30 cm
	Padlock AX	5 cm a 20 cm
	Lucchetto	15 cm a 40 cm
	SmartRelè 3 Advanced	5 cm a 100 cm
	SmartRelais 2.G2	5 cm a 120 cm

Emissioni radio

24,50 kHz - 25,06 kHz	-20 dB μ A/m (10 m distanza)
-----------------------	----------------------------------

13,564 MHz - 13,564 MHz Solo per i codici articolo: TRA2.G2.*RFID*	
---	--

10.1 Disegno di dimensione



11. Dichiarazione di conformità

Het bedrijf SimonsVoss Technologies GmbH verklaart hierbij dat de artikelen (TRA2.G2.*, TRA2.G2.*RFID*) voldoet aan de volgende richtlijnen:

- 2014/53/UE -RED-
o per il Regno Unito: Normativa del Regno Unito 2017 n. 1206
-Apparecchiature radio-
- 2011/65/UE -RoHS-
o per il Regno Unito: Normativa del Regno Unito 2012 n. 3032 -RoHS-



Il testo integrale della dichiarazione di conformità UE è disponibile al seguente indirizzo Internet: www.simons-voss.com/it/certificati.html.

Il testo integrale della dichiarazione di conformità UK è disponibile al seguente indirizzo Internet: www.simons-voss.com/it/certificati.html.

12. Supporto e ulteriori informazioni

Materiale informativo/Documenti

Maggiori informazioni sul funzionamento e sulla configurazione nonché ulteriori documenti sono riportati nella homepage:

<https://www.simons-voss.com/it/documenti.html>

Dichiarazioni di conformità

Le dichiarazioni di conformità e altri certificati sono riportate nella homepage:

<https://www.simons-voss.com/it/certificati.html>

Informazioni sullo smaltimento

- Il dispositivo (TRA2.G2.*, TRA2.G2.*RFID*) non va smaltito fra i rifiuti domestici, ma conferito presso un centro di raccolta comunale per rifiuti elettronici speciali in conformità con la Direttiva Europea 2012/19/UE.
- Riciclare le batterie guaste o esauste ai sensi della Direttiva Europea 2006/66/CE.
- Osservare le disposizioni locali in materia di smaltimento speciale delle batterie.
- Conferire l'imballaggio presso un punto di raccolta ai fini del riciclaggio ecologico.



Supporto tecnico

Il nostro supporto tecnico sarà lieto di aiutarvi (linea fissa, i costi dipendono dal provider):

+49 (0) 89 / 99 228 333

E-mail

Se si preferisce contattarci via e-mail, scrivere all'indirizzo:

support-simonsvoss@allegion.com

FAQ

Per informazioni e consigli utili, consultare l'area FAQ:

<https://faq.simons-voss.com/otrs/public.pl>

Indirizzo

SimonsVoss Technologies GmbH
Feringastr. 4
D-85774 Unterfoehring
Germania



Ecco a voi SimonsVoss

SimonsVoss, pioniera della tecnologia di chiusura radiocomandata senza fili, offre soluzioni di sistema con un'ampia gamma di prodotti per il settore SOHO, per le piccole e grandi imprese e le istituzioni pubbliche. Gli apparati SimonsVoss racchiudono funzionalità intelligenti, alta qualità e design pluripremiato Made in Germany.

Come fornitore di prodotti innovativi, SimonsVoss punta su scalabilità, alta sicurezza, affidabilità, software potenti e facilità d'uso. Questo rende SimonsVoss un leader tecnologico riconosciuto nell'ambito dei sistemi di chiusura digitali wireless.

Coraggio di innovare, mentalità e agire sostenibile e grande attenzione verso collaboratori e clienti: questa è la chiave del nostro successo.

SimonsVoss fa parte di ALLEGION, un gruppo internazionale operante nel settore della sicurezza. Allegion vanta sedi in circa 130 paesi (www.allegion.com).

Qualità "made in Germany"

Per SimonsVoss, il "Made in Germany" è un impegno serio: Tutti i prodotti sono sviluppati e realizzati esclusivamente in Germania.

© 2023, SimonsVoss Technologies GmbH, Unterföhring

Tutti i diritti riservati. Testo, immagini ed elaborazioni grafiche sono tutelati dai diritti d'autore.

Il contenuto di presente documento non può essere copiato, divulgato né modificato. Ulteriori informazioni su questo prodotto sono disponibili sul sito web di SimonsVoss. Con riserva di modifiche tecniche.

SimonsVoss e MobileKey sono marchi registrati di SimonsVoss Technologies GmbH.

SimonsVoss
technologies

Made in Germany

A BRAND OF


ALLEGION