

DE	Kurzanleitung
EN	Quick guide
FR	Guide abrégé
NL	Korte handleiding
IT	Guida breve
DK	Korte vejledning
SE	Snabbguide

SREL3.COVER

SR30.030200

25.11.2020

deutsch	3
english	14
français	25
nederlands	36
italiano	47
dansk	58
svensk	69

Inhaltsverzeichnis

1	Allgemeine Sicherheitshinweise	4
2	Bestimmungsgemäße Verwendung	6
3	Lieferumfang.....	6
4	Montage/Demontage	6
5	Technische Daten.....	11
6	Hilfe und weitere Informationen.....	12

1 Allgemeine Sicherheitshinweise

Signalwörter
(ANSI
Z535.6)

Gefahr: Tod oder schwere Verletzung (wahrscheinlich), Warnung: Tod oder schwere Verletzung (möglich, aber unwahrscheinlich), Vorsicht: Leichte Verletzung, Achtung: Sachschäden oder Fehlfunktionen, Hinweis: Geringe oder keine Schäden



WARNUNG

Versperrter Zugang

Durch fehlerhaft montierte und/oder programmierte Komponenten kann der Zutritt durch eine Tür versperrt bleiben. Für Folgen eines versperrten Zutritts wie Zugang zu verletzten oder gefährdeten Personen, Sachschäden oder anderen Schäden haftet die SimonsVoss Technologies GmbH nicht!

Versperrter Zugang durch Manipulation des Produkts

Wenn Sie das Produkt eigenmächtig verändern, dann können Fehlfunktionen auftreten und der Zugang durch eine Tür versperrt werden.

- Verändern Sie das Produkt nur bei Bedarf und nur in der Dokumentation beschriebenen Art und Weise.

ACHTUNG**Beschädigung durch aggressive Reinigungsmittel**

Die Oberfläche dieses Produkts kann durch ungeeignete Reinigungsmittel beschädigt werden.

- Verwenden Sie ausschließlich Reinigungsmittel, die für Kunststoff- bzw. Metalloberflächen geeignet sind.

**HINWEIS****Bestimmungsgemäßer Gebrauch**

SimonsVoss-Produkte sind ausschließlich für das Öffnen und Schließen von Türen und vergleichbaren Gegenständen bestimmt.

- Verwenden Sie SimonsVoss-Produkte nicht für andere Zwecke.

Qualifikationen erforderlich

Die Installation und Inbetriebnahme setzt Fachkenntnisse voraus.

- Nur geschultes Fachpersonal darf das Produkt installieren und in Betrieb nehmen. Änderungen bzw. technische Weiterentwicklungen können nicht ausgeschlossen und ohne Ankündigung umgesetzt werden.

Die deutsche Sprachfassung ist die Originalbetriebsanleitung. Andere Sprachen (Abfassung in der Vertragssprache) sind Übersetzungen der Originalbetriebsanleitung.

Lesen Sie alle Anweisungen zur Installation, zum Einbau und zur Inbetriebnahme und befolgen Sie diese. Geben Sie diese Anweisungen und jegliche Anweisungen zur Wartung an den Benutzer weiter.

2 Bestimmungsgemäße Verwendung

Das SREL3.COVER ist ein Vandalismusschutzrahmen für den SmartRelais-3-Leser der zweiten Generation in grau oder weiß, in normaler oder wasserfester Ausführung (.WP).

Damit ist Ihr Gerät zusätzlich vor äußerer Gewalteinwirkung geschützt. Für einen zusätzlichen Wetterschutz gibt es den Leser als WP-Variante (waterproof).

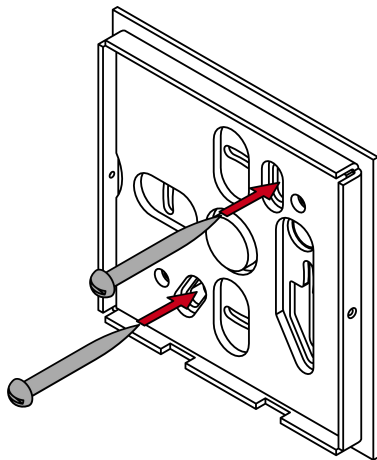
3 Lieferumfang

- 1× Vandalismusschutzrahmen, bestehend aus Bodenplatte und Rahmen
- 2× Sicherheitsschraube mit TXB-10-Pintrieb (vormontiert)
- 1× TXB-10-Schrauberbit mit Bohrung
- 2× A2-Halbrundkopfschraube (DIN 7996 5×50 mm, PZ2)
- 2× Dübel (Fischer SX8)

4 Montage/Demontage

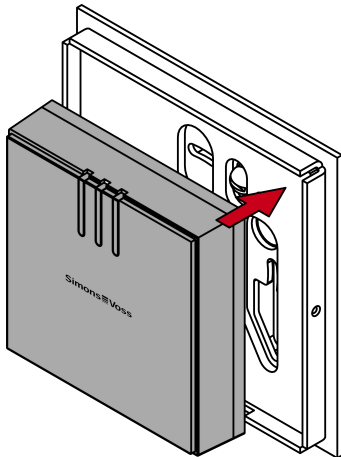
1. Nehmen Sie den Rahmen des Vandalismusschutzgehäuses ab.
2. Richten Sie die Bodenplatte auf einem ebenen Untergrund aus.

3. Befestigen Sie die Bodenplatte mit den mitgelieferten Halbrundkopfschrauben und geeigneten Dübeln.

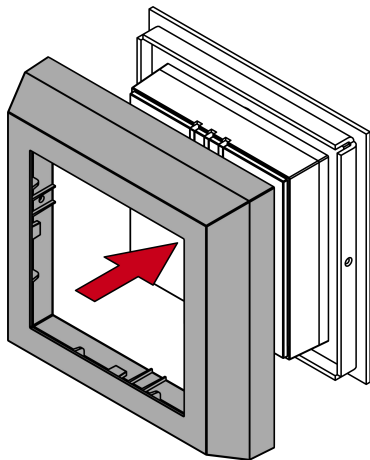


4. Schließen Sie die Kabel an und setzen Sie den Leser auf die Bodenplatte.

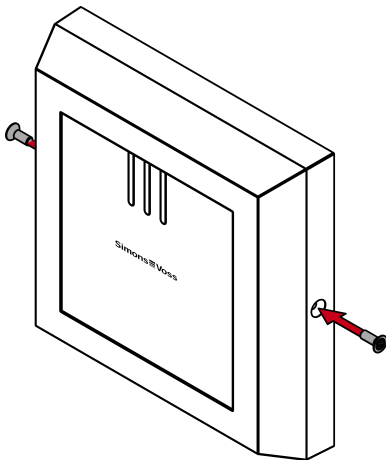
5. Wenn das zu schützende Gerät keine WP-Variante ist, dann dichten Sie, wenn nötig, die Kabelöffnung eigenverantwortlich mit einem geeigneten Material ab (z.B. Silikon oder andere beständige Dichtmassen).



6. Setzen Sie den Rahmen des Vandalismusschutzgehäuses über den Leser auf die Bodenplatte.



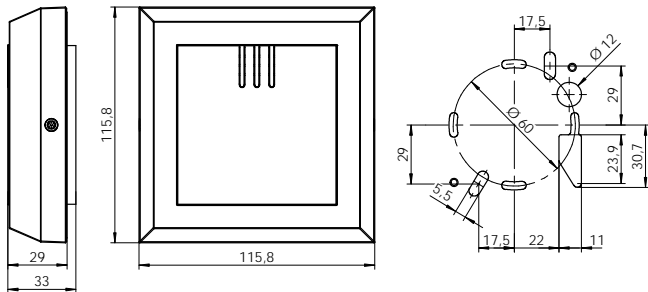
7. Drücken Sie den Rahmen fest gegen die Bodenplatte und schrauben Sie den Rahmen an der Bodenplatte fest.



- ↳ SmartRelais-3-Leser wird durch den Rahmen gehalten
- ↳ SmartRelais-3-Leser geschützt.

Zur Demontage gehen Sie umgekehrt vor. Drücken Sie dabei leicht gegen den Rahmen, um die TXB-10-Sicherheitschrauben herauszuschrauben. Drehen Sie die Sicherheitschrauben dabei nur so weit heraus, bis Sie den Rahmen abnehmen können.

5 Technische Daten



Abmessungen (B×T×H)	115,8 mm × 115,9 mm × 29 mm
Material	<ul style="list-style-type: none"> ■ Rahmen: ABS (PA6 50% glasfaserverstärkt) ■ Bodenplatte: V2A-Edelstahl
Farbe	<ul style="list-style-type: none"> ■ Rahmen: Dunkelgrau, ähnlich RAL 7011 oder weiß, ähnlich RAL 9016 ■ Bodenplatte: Edelstahl

6 Hilfe und weitere Informationen

Infomaterial/
Dokumente

Detaillierte Informationen zum Betrieb und zur Konfiguration sowie weitere Dokumente finden Sie auf der SimonsVoss-Homepage im Downloadbereich unter Dokumente (<https://www.simons-voss.com/de/downloads/dokumente.html>).

Konformitätserklärungen
und Zertifikate

Konformitätserklärungen und Zertifikate zu diesem Produkt finden Sie auf der SimonsVoss-Homepage im Zertifikatsbereich (<https://www.simons-voss.com/de/zertifikate.html>).

Informationen
zur Entsorgung

- Entsorgen Sie das Gerät (SREL3.COVER.*) nicht mit dem Hausmüll, sondern gemäß der europäischen Richtlinie 2012/19/EU bei einer kommunalen Sammelstelle für Elektro-Sonderabfälle.
- Führen Sie die Verpackung einer umweltgerechten Wiederverwertung zu.



Hotline

Bei technischen Fragen hilft Ihnen die SimonsVoss Service-Hotline unter +49 (0) 89 99 228 333 (Anruf in das deutsche Festnetz, Kosten variieren je nach Anbieter).

E-Mail

Sie möchten uns lieber eine E-Mail schreiben?

support-simonsvoss@allegion.com (System 3060, MobileKey)

FAQ	Informationen und Hilfestellungen zu SimonsVoss-Produkten finden Sie auf der SimonsVoss-Homepage im FAQ-Bereich (https://faq.simonsvoss.com/otrs/public.pl).
Adresse	SimonsVoss Technologies GmbH FeringasträÙe 4 85774 Unterföhring Deutschland

Contents

1	General safety instructions	15
2	Appropriate use.....	17
3	Scope of delivery	17
4	Installation/disassembly	17
5	Technical data.....	22
6	Help and other information.....	23

1 General safety instructions

Signal words
(ANSI
Z535.6)

DANGER: Death or serious injury (likely), WARNING: Death or serious injury (possible, but unlikely), CAUTION: Minor injury, IMPORTANT: Property damage or malfunction, NOTE: Low or no damage



WARNING

Blocked access

Access through a door may stay blocked due to incorrectly fitted and/or incorrectly programmed components. SimonsVoss Technologies GmbH is not liable for the consequences of blocked access such as access to injured or endangered persons, material damage or other damage!

Blocked access through manipulation of the product

If you change the product on your own, malfunctions can occur and access through a door can be blocked.

- Modify the product only when needed and only in the manner described in the documentation.

IMPORTANT**Damage resulting from aggressive cleaning agents**

The surface of this product may be damaged as a result of the use of unsuitable cleaning agents.

- Only use cleaning agents that are suitable for plastic or metal surfaces.

**NOTE****Intended use**

SimonsVoss-products are designed exclusively for opening and closing doors and similar objects.

- Do not use SimonsVoss products for any other purposes.

Qualifications required

The installation and commissioning requires specialized knowledge.

- Only trained personnel may install and commission the product.

Modifications or further technical developments cannot be excluded and may be implemented without notice.

The German language version is the original instruction manual. Other languages (drafting in the contract language) are translations of the original instructions.

Read and follow all installation, installation, and commissioning instructions. Pass these instructions and any maintenance instructions to the user.

2 Appropriate use

The SREL3.COVER is a vandalism protection frame for the second-generation SmartRelay 3 reader in grey or white and in a normal or waterproof design (.WP).

This frame will also protect your device from external forceful impact. The reader is available in a WP version (waterproof) for additional weather protection.

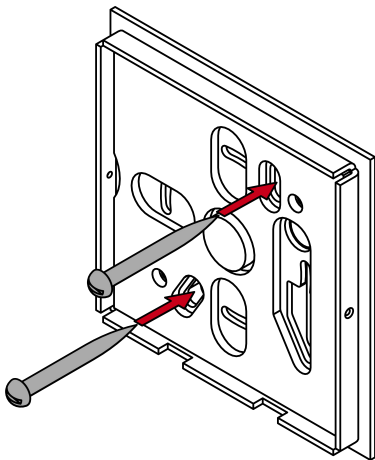
3 Scope of delivery

- 1× vandalism protection frame, consisting of base plate and frame
- 2× safety screws with TXB-10 pin drive (pre-assembled)
- 1× TXB-10 screwdriver bit with hole
- 2× A2 button head screws (DIN 7996 5×50 mm, PZ2)
- 2× dowels (Fischer SX8)

4 Installation/disassembly

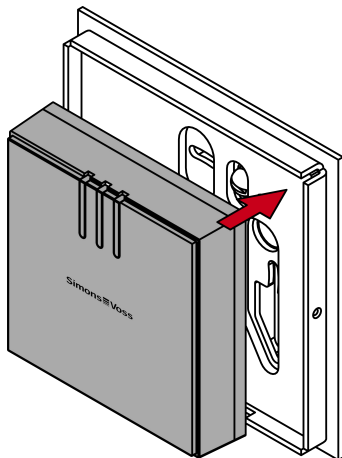
1. Remove the vandalism protection housing frame.
2. Position the base plate on a level surface, ensuring it is straight.

3. Fasten the base plate with the supplied button head screws and suitable dowels.

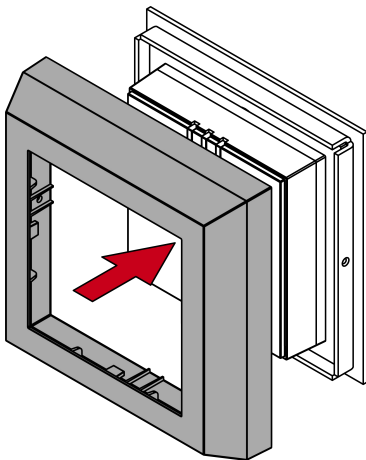


4. Connect the cables and position the reader on the base plate.

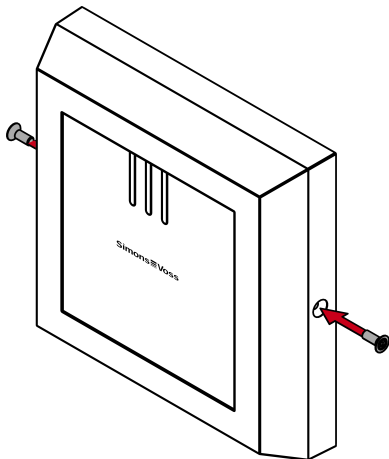
5. If the device to be protected is not a WP variant, seal the cable opening on your own responsibility where necessary, using a suitable material, such as silicone or other resistant sealants.



6. Place the vandalism protection housing frame over the reader on the base plate.



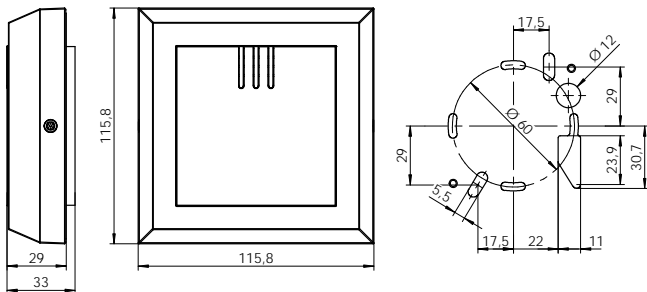
7. Press the frame firmly against the base plate and screw the frame to the base plate.



- ↳ SmartRelay 3 reader is held in position by the frame
- ↳ SmartRelay 3 reader protected.

To disassemble, follow the same steps but in reverse order. While doing so, press lightly against the frame to unscrew the TXB-10 safety screws. Unscrew the safety screws just enough so that you can remove the frame.

5 Technical data



Dimensions (W×D×H)	115.8 mm × 115.9 mm × 29 mm
Material	<ul style="list-style-type: none"> ■ Frame: ABS (PA6 50% glass-fibre reinforced) ■ Base plate: V2A stainless steel
Colour	<ul style="list-style-type: none"> ■ Frame: Dark grey, similar to RAL 7011, or white, similar to RAL 9016 ■ Base plate: stainless steel

6 Help and other information

Information material/documents

You will find detailed information on operation and configuration and other documents under Informative material/Documents in the Download section on the SimonsVoss website (<https://www.simons-voss.com/en/downloads/documents.html>).

Declarations of conformity

You will find declarations of conformity for this product in the Certificate section on the SimonsVoss website (<https://www.simons-voss.com/en/certificates.html>).

Information on disposal

- Do not dispose the device (SREL3.COVER.*) in the household waste. Dispose of it at a collection point for electronic waste as per European Directive 2012/19/EU.
- Take the packaging to an environmentally responsible recycling point.



Hotline

If you have any questions, the SimonsVoss Service Hotline will be happy to help you on +49 (0)89 99 228 333 (German fixed network; call charges vary depending on the operator).

Email

You may prefer to send us an email.
support-simonsvoss@allegion.com (System 3060, MobileKey)

FAQs	You will find information and help for SimonsVoss products in the FAQ section on the SimonsVoss website (https://faq.simons-voss.com/otrs/public.pl).
Address	SimonsVoss Technologies GmbH Feringastrasse 4 85774 Unterföhring Germany

Tables des matières

1	Consignes de sécurité générales	26
2	Utilisation appropriée.....	28
3	Fourniture.....	28
4	Montage/démontage.....	28
5	Données techniques.....	33
6	Aide et autres informations.....	34

1 Consignes de sécurité générales

Mots indicateurs (ANSI Z535.6)

DANGER: Mort ou blessure grave (probable), AVERTISSEMENT: Mort ou blessure grave (possible, mais improbable), ATTENTION: Blessure légère, ATTENTION: Dommages matériels ou dysfonctionnements, REMARQUE: Peu ou pas dommage



AVERTISSEMENT

Accès bloqué

Toute erreur de montage et/ou de programmation d'un composant peut bloquer l'accès par une porte. La société SimonsVoss Technologies GmbH décline toute responsabilité quant aux conséquences d'un accès bloqué, par exemple, accès pour les personnes blessées ou en danger, dommages matériels ou autres dommages !

Accès bloqué par la manipulation du produit

Si vous modifiez vous-même le produit, des dysfonctionnements peuvent se produire et l'accès peut être bloqué par une porte.

- Ne changer le produit que lorsque cela est nécessaire et de la manière décrite dans la documentation.

ATTENTION**Endommagement lié à des nettoyants agressifs**

La surface de ce produit peut être endommagée par des nettoyants inappropriés.

- Utilisez exclusivement des nettoyants adaptés aux surfaces plastiques ou métalliques.

**REMARQUE****Utilisation conforme aux dispositions**

Les produits SimonsVoss sont exclusivement destinés à l'ouverture et la fermeture de portes et d'objets similaires.

- N'utilisez pas les produits SimonsVoss à d'autres fins.

Qualifications requises

L'installation et la mise en service nécessitent des connaissances spécialisées.

- Seul le personnel qualifié peut installer et mettre en service le produit.

Les modifications et nouveaux développements techniques ne peuvent pas être exclus et peuvent être mis en œuvre sans préavis.

La version allemande est le manuel d'instruction original. Les autres langues (rédaction dans la langue du contrat) sont des traductions des instructions originales.

Lisez et suivez toutes les instructions d'installation, d'installation et de mise en service. Transmettez ces instructions et toutes les instructions de maintenance à l'utilisateur.

2 Utilisation appropriée

Le SREL3.COVER est un cadre de protection anti-effraction pour le lecteur SmartRelais 3 de deuxième génération gris ou blanc, disponible en modèle normal ou résistant à l'eau (.WP).

Votre appareil est ainsi mieux protégé contre les tentatives d'effraction extérieures. Pour une protection supplémentaire contre les intempéries, il existe une version WP (waterproof = étanche) du lecteur.

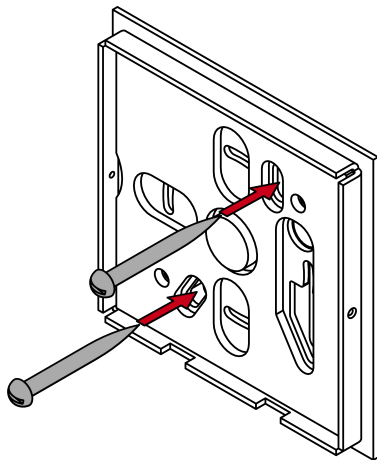
3 Fourniture

- 1× cadre de protection anti-effraction, composé d'une plaque de base et d'un cadre
- 2× vis de sécurité avec entraînement d'embout TXB-10 (prémontées)
- 1× embout de vissage TXB-10 avec perçage
- 2× vis à tête ronde A2 (DIN 7996 5×50 mm, PZ2)
- 2× chevilles (Fischer SX8)

4 Montage/démontage

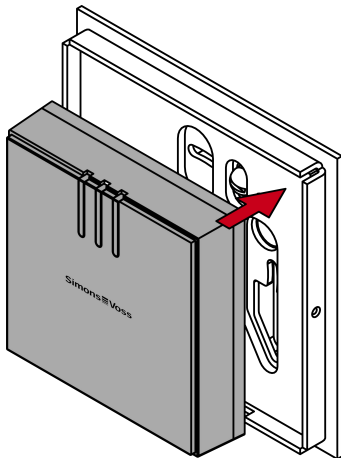
1. Retirez le cadre du boîtier anti-effraction.
2. Disposez la plaque de base sur un support plan.

- Fixez la plaque de base avec les vis à tête ronde fournies et des chevilles qui conviennent.

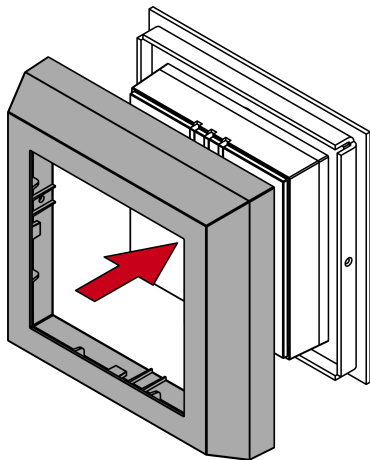


- Raccordez les câbles et placez le lecteur sur la plaque de base.

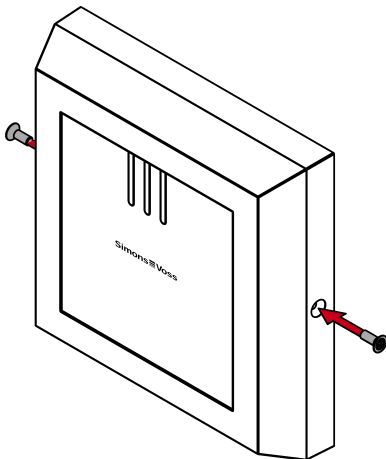
5. Si l'appareil à protéger n'est pas une version WP, rendez vous-même l'entrée de câble étanche, si nécessaire, à l'aide d'un matériau adapté (par exemple silicone ou autre produit d'étanchéité résistant).



6. Placez le cadre du boîtier anti-effraction au-dessus du lecteur, sur la plaque de base.



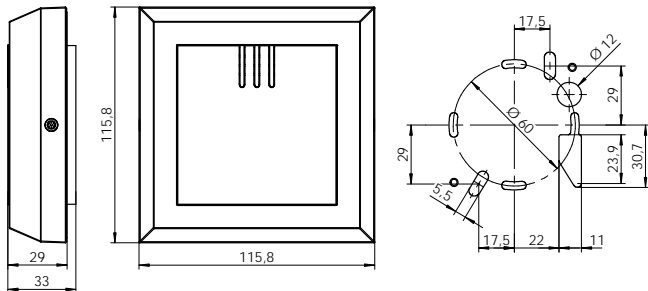
7. Appuyez fermement le cadre contre la plaque de base et vissez le cadre sur la plaque de base.



- ↳ Le lecteur SmartRelais 3 est maintenu par le cadre
- ↳ Le lecteur SmartRelais 3 est protégé.


Pour le démontage, procédez dans le sens inverse. Appuyez alors légèrement sur le cadre pour dévisser les vis de sécurité TXB-10. Dévissez les vis de sécurité seulement jusqu'à ce que vous puissiez retirer le cadre.

5 Données techniques



Dimensions (L×P×H)	115,8 mm × 115,9 mm × 29 mm
Matériau	<ul style="list-style-type: none"> ■ Cadre : ABS (PA6 renforcé de 50 % de fibre de verre) ■ Plaque de base : acier inoxydable V2A
Couleur	<ul style="list-style-type: none"> ■ Cadre : gris foncé, équivalent à RAL 7011, ou blanc, équivalent à RAL 9016 ■ Plaque de base : acier inoxydable

6 Aide et autres informations

Documentation/documents	Les informations détaillées concernant le fonctionnement et la configuration peuvent être consultées sur la page d'accueil de SimonsVoss dans la section téléchargements sous documentation (https://www.simons-voss.com/fr/telechargements/documents.html).
Déclarations de conformité	Les déclarations de conformité relatives à ce produit peuvent être consultées sur la page d'accueil SimonsVoss, dans la section certificats (https://www.simons-voss.com/fr/certificats.html).
Informations sur l'élimination	<ul style="list-style-type: none">■ Ne jetez pas l'appareil (SREL3.COVER.*) avec vos ordures ménagères mais dans un point de collecte communal pour appareils électriques et appareils spéciaux conformément à la directive européenne 2012/19/UE.■ Recyclez l'emballage d'une manière écologique. 
Hotline	En cas de questions techniques, contactez la Hotline SimonsVoss au +49 (0) 89 99 228 333 (appel vers le réseau fixe allemand, coût variable en fonction de l'opérateur).
E-Mail	Vous préférez nous envoyer un e-mail ? support-simonsvoss@allegion.com (Système 3060, MobileKey)

FAQ	Les informations et aides relatives aux produits SimonsVoss peuvent être consultées sur la page d'accueil de SimonsVoss dans la section Section FAQ (https://faq.simons-voss.com/otrs/public.pl).
Adresse	SimonsVoss Technologies GmbH Feringastrasse 4 85774 Unterföhring Allemagne

Inhoudsopgave

1	Algemene veiligheidsinstructies.....	37
2	Passend gebruik.....	39
3	Leveromvang	39
4	Montage/demontage.....	39
5	Technische gegevens.....	44
6	Hulp en verdere informatie.....	45

1 Algemene veiligheidsinstructies

Signaalwoorden (ANSI Z535.6)

GEVAAR: Dood of ernstig letsel (waarschijnlijk), WAARSCHUWING: Dood of ernstig letsel (mogelijk, maar onwaarschijnlijk), VOORZICHTIG: Lichte verwonding, LET OP: Materiële schade of storing, OPMERKING: Laag of nee schaden



WAARSCHUWING

Geblokkeerde toegang

Door foutief geïnstalleerde en/of geprogrammeerde componenten kan de doorgang door een deur geblokkeerd blijven. Voor gevolgen van een geblokkeerde toegang tot gewonden of personen in gevaar, materiële of andere schade, is SimonsVoss Technologies GmbH niet aansprakelijk.

Geblokkeerde toegang als gevolg van manipulatie van het product

Als u het product zelf wijzigt, kunnen er storingen optreden en kan de toegang worden geblokkeerd door een deur.

- Vervang het product alleen wanneer dat nodig is en op de manier die in de documentatie wordt beschreven.

LET OP

Beschadiging door bijtende reinigingsmiddelen

Het oppervlak van dit product kan worden beschadigd door ongeschikte reinigingsmiddelen.

- Maak uitsluitend gebruik van reinigingsmiddelen die geschikt zijn voor kunststof of metalen oppervlakken.



OPMERKING

Beoogd gebruik

SimonsVoss-producten zijn uitsluitend bedoeld voor het openen en sluiten van deuren en vergelijkbare voorwerpen.

- Gebruik SimonsVoss-producten niet voor andere doeleinden.

Kwalificaties vereist

De installatie en inbedrijfstelling vereist gespecialiseerde kennis. Alleen getraind personeel mag het product installeren en in bedrijf stellen.

Aanpassingen of nieuwe technische ontwikkelingen kunnen niet uitgesloten worden en worden gerealiseerd zonder aankondiging.

De Duitse taalversie is de originele handleiding. Andere talen (opstellen in de contracttaal) zijn vertalingen van de originele instructies.

Lees en volg alle installatie-, installatie- en inbedrijfstellingsinstructies. Geef deze instructies en eventuele onderhoudsinstructies door aan de gebruiker.

2 Passend gebruik

De SREL3.COVER is een vandalismebestendig frame voor de SmartRelais-3-lezer van de tweede generatie in grijs of wit, in gewone of waterdichte uitvoering (.WP).

Zo is uw apparaat extra beschermd tegen externe impact. Voor extra bescherming tegen weersinvloeden is de lezer verkrijgbaar als WP-variant (waterproof).

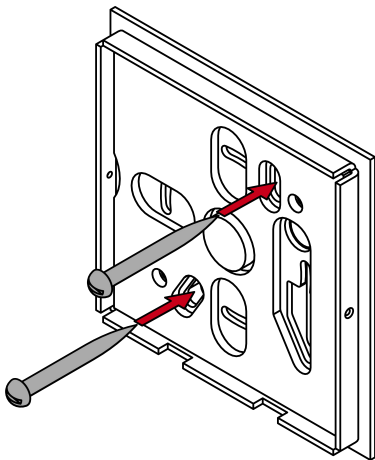
3 Leveromvang

- 1× vandalismebestendig frame, bestaande uit bodemplaat en omranding
- 2× veiligheidsschroef met TXB-10-pinaandrijving (voorgemonteerd)
- 1× TXB-10 schroefbit met booropening
- 2x halfronde kopschroeven A2 (DIN 7996 5 x 50 mm, PZ2)
- 2× pluggen (Fischer SX8)

4 Montage/demontage

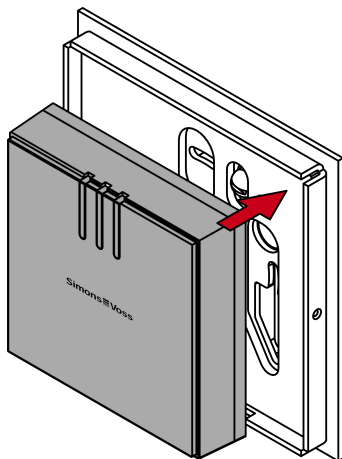
1. Neem het frame af van de vandalismebestendige behuizing.
2. Lijn de bodemplaat uit op een vlakke ondergrond.

3. Bevestig de bodemplaat met de meegeleverde halfronde kop-schroeven en geschikte pluggen.

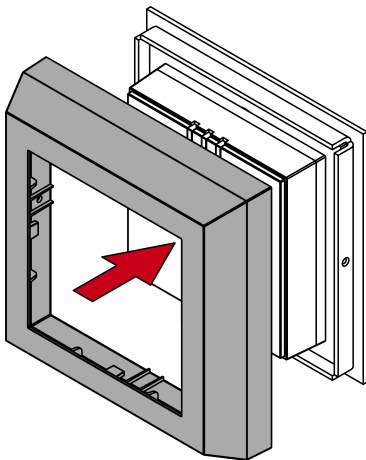


4. Sluit de kabels aan en zet de lezer op de bodemplaat.

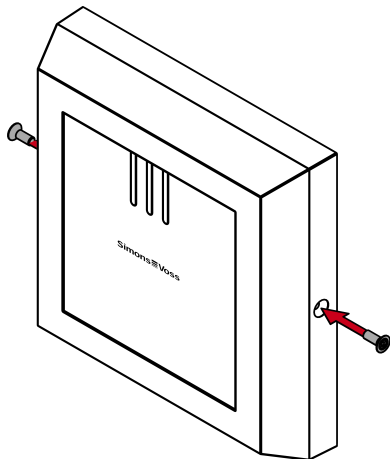
5. Wanneer het te beschermen apparaat geen WP-variant is, dicht u de kabelopening indien nodig zelf af met een geschikt materiaal (bijv. silicone of ander geschikt afdichtmiddel).



6. Plaats het frame van de vandalismebestendige behuizing over de lezer heen op de bodemplaat.



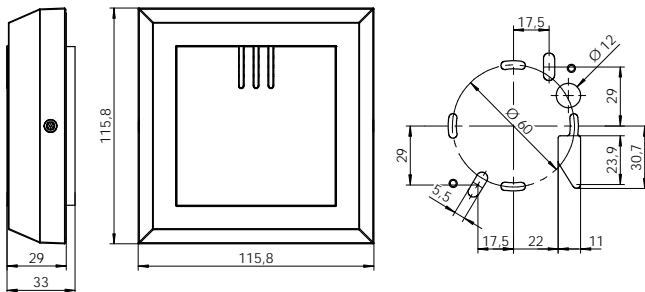
7. Druk het frame stevig tegen de bodemplaat en schroef het erop vast.



- ↳ De SmartRelais-3-lezer wordt vastgehouden door het frame
- ↳ De SmartRelais-3-lezer is beschermd.

Voor demontage gaat u in de omgekeerde volgorde te werk. Duw hierbij licht tegen het frame om de TXB-10-veiligheidsschroeven los te draaien. Draai de veiligheidsschroeven slechts zover naar buiten dat u het frame kunt wegnemen.

5 Technische gegevens



Afmetingen (BxDxH)	115,8 mm × 115,9 mm × 29 mm
Materiaal	<ul style="list-style-type: none"> ■ Frame: ABS (PA6 50% versterkt met glasvezel) ■ Bodemplaat: V2A-edelstaal
Kleur	<ul style="list-style-type: none"> ■ Frame: donkergrijs, vergelijkbaar met RAL 7011 of wit, vergelijkbaar met RAL 9016 ■ Bodemplaat: rvs

6 Hulp en verdere informatie

Informatie-
materiaal/do-
cumenten

Gedetailleerde informatie over het gebruik en de configuratie, alsook overige documentatie vindt u op de homepage van SimonsVoss in het menupunt Downloads onder Documenten (<https://www.simons-voss.com/nl/downloads/documenten.html>).

Conformiteitsverklaringen

Conformiteitsverklaringen voor dit product vindt u op de homepage van SimonsVoss onder het menupunt Certificaten (<https://www.simons-voss.com/nl/certificaten.html>).

Informatie
over verwijde-
ring

- Voer het apparaat (SREL3.COVER.*) niet af als huishoudelijk afval, maar overeenkomstig de Europese Richtlijn 2012/19/EU bij een gemeentelijke inzamelpunt voor speciaal elektrotechnisch afval.
- Voer de verpakking af naar een instantie voor milieuvriendelijke recycling.



Hotline

Bij technische vragen is de SimonsVoss Service Hotline u graag van dienst onder +49 (0) 89 99 228 333 (telefoongesprek in het vaste Duitse telefoonnet, kosten afhankelijk van de aanbieder).

E-mail

Schrijft u ons liever een e-mail?
support-simonsvoss@allegion.com (Systeem 3060, MobileKey)

FAQ	Informatie en hulp voor SimonsVoss-producten vindt u op de homepage van SimonsVoss in het menupunt FAQ (https://faq.simonsvoss.com/otrs/public.pl).
Adres	SimonsVoss Technologies GmbH FeringasträÙe 4 85774 Unterföhring Duitsland

Sommar

1	Avvisi di sicurezza generali	48
2	Uso appropriato	50
3	Oggetto di fornitura	50
4	Montaggio/Smontaggio.....	50
5	Dati tecnici	55
6	Supporto e ulteriori informazioni.....	56

1 Avvisi di sicurezza generali

Avvertenze
(ANSI
Z535.6)

PERICOLO: Morte o lesioni gravi (probabile), AVVERTENZA: Morte o lesioni gravi (possibili, ma improbabili), ATTENZIONE: Lieve ferita, AVVISO: Danni materiali o malfunzionamento, NOTA: Basso o no



AVVERTENZA

Accesso bloccato

Con componenti montati e/o programmati in modo difettoso, l'accesso attraverso una porta può restare bloccato. La SimonsVoss Technologies GmbH non risponde delle conseguenze di un accesso bloccato, per esempio nel caso si debba accedere a persone ferite o in pericolo, di danni a cose o altri danni!

Accesso bloccato tramite manipolazione del prodotto

Se si modifica il prodotto da solo, possono verificarsi malfunzionamenti e l'accesso attraverso una porta può essere bloccato.

- Modificare il prodotto solo quando necessario e solo nel modo descritto nella documentazione.

AVVISO**Danni dovuti a detergenti aggressivi**

La superficie di questo prodotto può essere danneggiata da detergenti non idonei.

- Utilizzare esclusivamente detergenti adatti a superfici in plastica o metallo.

**NOTA****Uso conforme**

I prodotti SimonsVoss sono concepiti esclusivamente per l'apertura e la chiusura di porte e oggetti simili.

- Non utilizzare i prodotti SimonsVoss per altri scopi.

Qualifiche richieste

L'installazione e la messa in servizio richiedono conoscenze specialistiche.

- Solo personale qualificato può installare e mettere in servizio il prodotto.

Non si escludono modifiche o perfezionamenti tecnici, anche senza preavviso.

La versione in lingua tedesca è il manuale di istruzioni originale. Altre lingue (redazione nella lingua del contratto) sono traduzioni delle istruzioni originali.

Leggere e seguire tutte le istruzioni di installazione, installazione e messa in servizio. Passare queste istruzioni e tutte le istruzioni di manutenzione all'utente.

2 Uso appropriato

SREL3.COVER è un telaio di protezione antivandalismo per il lettore SmartRelè 3 di seconda generazione in grigio o bianco, con design normale o impermeabile (.WP).

Esso fornisce al vostro apparecchio una protezione aggiuntiva nel caso in cui venga esercitata la forza dall'esterno. Per una maggiore protezione dalle intemperie il lettore è disponibile nella versione WP (waterproof).

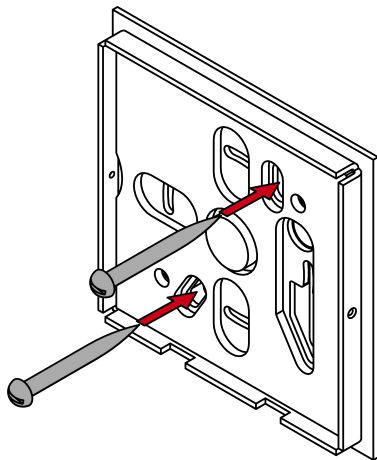
3 Oggetto di fornitura

- 1× telaio di protezione antivandalismo, costituito da piastra di base e telaio
- 2× viti di sicurezza con pin drive TXB-10 (premontato)
- 1× punta cacciavite TXB-10 con foro
- 2× viti a testa bombata A2 (DIN 7996 5×50 mm, PZ2)
- 2× tassello (Fischer SX8)

4 Montaggio/Smontaggio

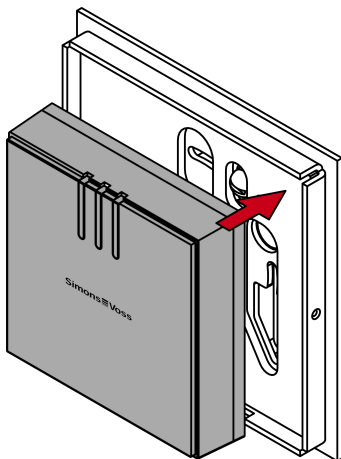
1. Rimuovere il telaio dell'alloggiamento con protezione antivandalismo.
2. Allineare la piastra di base su una superficie piana.

3. Fissare la piastra di base con le viti a testa bombata in dotazione e gli appositi tasselli.

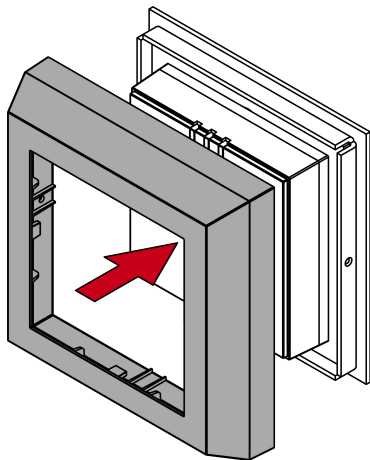


4. Collegare i cavi e posizionare il lettore sulla piastra di base.

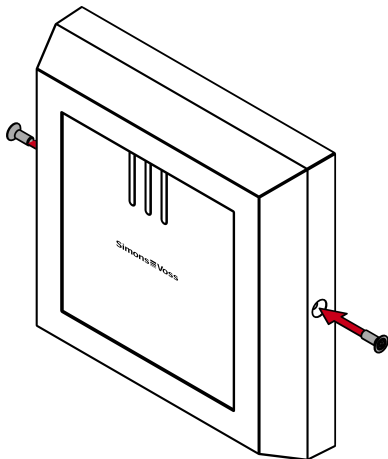
5. Se l'apparecchio da proteggere non è una versione WP, all'occorrenza sigillare l'apertura cavi con un materiale adatto (per es. silicone o altri sigillanti resistenti) sotto la propria responsabilità.



6. Posizionare il telaio dell'alloggiamento con protezione antivandalismo sopra il lettore sulla piastra di base.



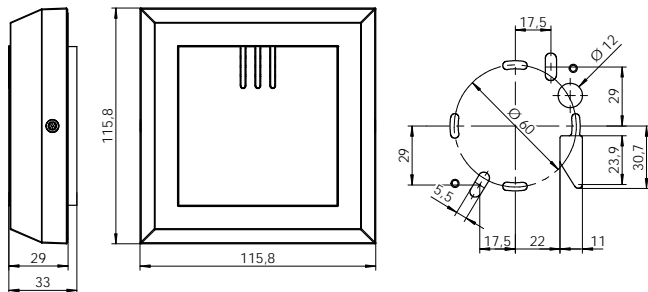
7. Premere saldamente il telaio contro la piastra di base e avitarlo alla piastra di base.



- ↳ Il lettore SmartRelè 3 viene trattenuto dal telaio
- ↳ Lettore SmartRelè 3 protetto.

Per lo smontaggio, procedere in ordine inverso. Premere leggermente contro il telaio per svitare le viti di sicurezza TXB-10. Svitare le viti di sicurezza solo fino a quando è possibile rimuovere il telaio.

5 Dati tecnici



Dimensioni (L×P×H)	115,8 mm × 115,9 mm × 29 mm
Materiale	<ul style="list-style-type: none"> ■ Telaio: ABS (PA6 50% rinforzato con fibra di vetro) ■ Piastra di base: acciaio inox V2A
Colore	<ul style="list-style-type: none"> ■ Telaio: grigio scuro, simile a RAL 7011 o bianco, simile a RAL 9016 ■ Piastra di base: Acciaio inox

6 Supporto e ulteriori informazioni

Materiale informativo/
Documenti

Maggiori informazioni sul funzionamento e sulla configurazione nonché ulteriori documenti sono riportati nella homepage di SimonsVoss, nell'area Download alla voce Documenti (<https://www.simons-voss.com/it/download/documenti.html>).

Dichiarazioni di conformità

Le dichiarazioni di conformità relative a questo prodotto sono riportate nella homepage di SimonsVoss nell'area Certificati (<https://www.simons-voss.com/it/certificati.html>).

Informazioni sullo smaltimento

■ Il dispositivo (SREL3.COVER.*) non va smaltito fra i rifiuti domestici, ma conferito presso un centro di raccolta comunale per rifiuti elettronici speciali in conformità con la Direttiva Europea 2012/19/UE.

■ Conferire l'imballaggio presso un punto di raccolta ai fini del riciclaggio ecologico.



Assistenza tecnica

In caso di domande tecniche, il servizio di assistenza tecnica di SimonsVoss è disponibile al numero di telefono +49 (0) 89 99 228 333 (chiamata su rete fissa tedesca, i costi variano a seconda dell'operatore).

E-mail

Se si preferisce contattarci via e-mail, scrivere all'indirizzo

	support-simonsvoss@allegion.com (Sistema 3060, MobileKey).
FAQ	Per informazioni e consigli utili sui prodotti SimonsVoss, consultare la homepage di SimonsVoss, area FAQ (https://faq.simons-voss.com/otrs/public.pl).
Indirizzo	□SimonsVoss Technologies GmbH FeringasträÙe 4 85774 Unterföhring Germania

Indholdsfortegnelse

1	Generelle sikkerhedshenvisninger	59
2	Tilsluttet brug	61
3	Leveringsomfang.....	61
4	Montage/demontage.....	61
5	Specifikationer	66
6	Hjælp og flere oplysninger.....	67

1 Generelle sikkerhedshenvisninger

Signalord
(ANSI
Z535.6)

FARE: Död eller allvarlig personskada (troligt), ADVARSEL: Död eller allvarlig skada (møjligt, men osannolikt), FORSIGTIG: Liten skada, OPMÆRKSOMHED: Skador på egendom eller fel, BEMÆRK: Låg eller ingen



ADVARSEL

Spærret adgang

Hvis komponenter er fejlagtigt monteret og/eller programmeret, kan adgang til en dør forblive spærret. For følgeskader, der skyldes spærret adgang, fx til personer, der er sårede eller i fare, tingsskader eller andre skader, hæfter SimonsVoss Technologies GmbH ikke!

Blokeret adgang gennem manipulation af produktet

Hvis du selv ændrer produktet, kan der opstå funktionsfejl, og adgang via en dør kan blokeres.

- Modifier kun produktet, når det er nødvendigt, og kun på den måde, der er beskrevet i dokumentationen.

OPMÆRKSOMHED

Beskadigelse på grund af aggressive rengøringsmidler

Produktets overflade kan blive beskadiget på grund af uegnede rengøringsmidler.

- Brug kun rengøringsmidler, der er velegnede til kunststof- og metaloverflader.



BEMÆRK

Korrekt anvendelse

SimonsVoss-produkter er kun beregnet til åbning og lukning af døre og sammenlignelige genstande.

- Anvend ikke SimonsVoss-produkter til andre formål.

Krævede kvalifikationer

Installation og idriftsættelse kræver specialiseret viden.

- Kun uddannet personale må installere og idriftsætte produktet.

Ændringer eller tekniske videreudviklinger kan ikke udelukkes og kan foretages uden forudgående varsel.

Den tyske sprogversion er den originale brugsanvisning. Andre sprog (udkast på kontrakt-sproget) er oversættelser af de originale instruktioner.

Læs og følg alle installations-, installations- og idriftsættelsesinstruktioner. Overfør disse instruktioner og eventuel vedligeholdelsesinstruktion til brugeren.

2 Tilsigtet brug

SREL3.COVER er en ramme til beskyttelse imod hærværk til SmartRelais-3-læseren af anden generation i grå eller hvid, i normal eller vandfast udførelse (.WP).

Enheden er dermed beskyttet imod ekstern vold. Læseren fås som WP-variant (waterproof) til ekstra beskyttelse imod vejret.

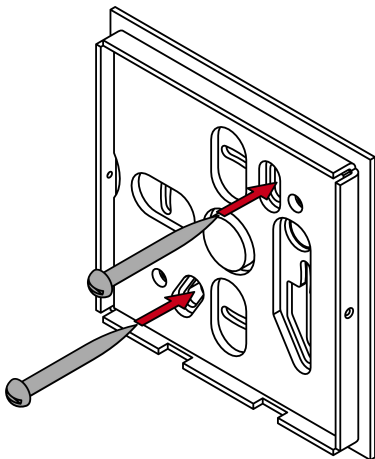
3 Leveringsomfang

- 1× ramme til beskyttelse imod hærværk, bestående af bundplade og ramme
- 2× sikkerhedsskrue med TXB-10-pin-drev (formonteret)
- 1× TXB-10-skruebit med hul
- 2× A2-skrue med halvrundt hoved (DIN 7996 5×50 mm, PZ2)
- 2× dyvel (Fischer SX8)

4 Montage/demontage

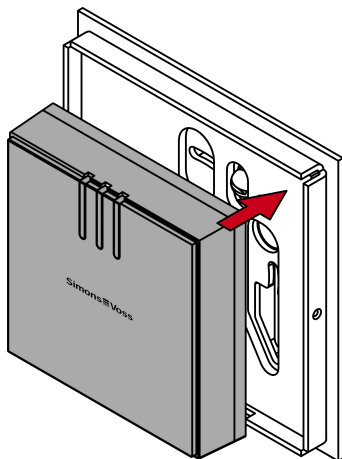
1. Fjern rammen på huset til beskyttelse imod hærværk.
2. Ret bundpladen op på et lige underlag.

3. Fastgør bundpladen med de medfølgende skruer med halvrundt hoved og egnede dyvler.

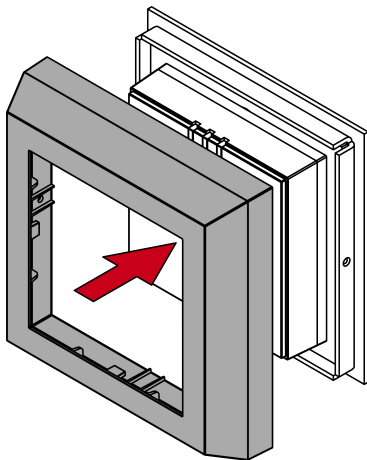


4. Tilslut kablerne, og anbring læseren på bundpladen.

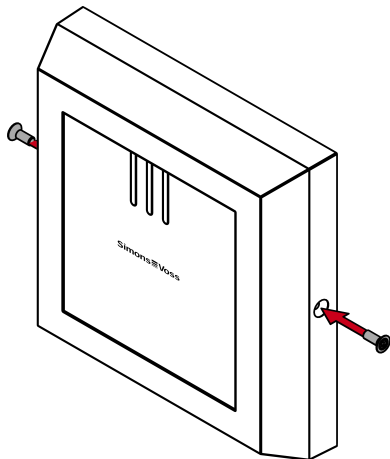
5. Hvis enheden, der skal beskyttes, ikke er en WP-variant, skal kabelåbningen tættes med et egnet materiale på eget ansvar (f.eks. silikone eller anden bestandig tætningsmasse).



6. Anbring rammen på huset til beskyttelse imod hærværk over læseren på bundpladen.



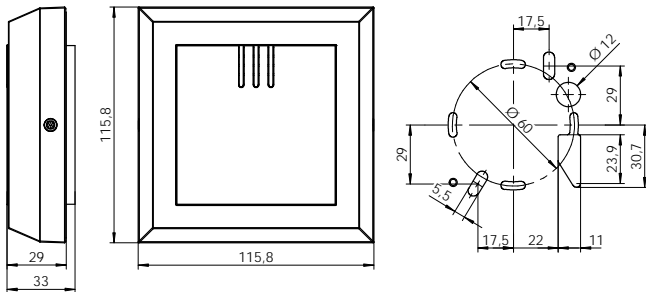
7. Tryk rammen imod bundpladen, og skru rammen fast på bundpladen.



- ↳ SmartRelais-3-læseren holdes af rammen
- ↳ SmartRelais-3-læser er beskyttet.

Afmontering sker i omvendt rækkefølge. Tryk let imod rammen for at skru TXB-10-sikkerhedsskruerne ud. Skru kun sikkerhedsskruerne så langt ud, at du kan fjerne rammen.

5 Specifikationer



Mål (BxDxH)	115,8 mm × 115,9 mm × 29 mm
Materiale	<ul style="list-style-type: none"> ■ Ramme: ABS (PA6 50 % glasfiberforstærket) ■ Bundplade: Rustfrit stål V2A
Farve	<ul style="list-style-type: none"> ■ Ramme: Mørkegrå, svarende til RAL 7011 eller hvid, svarende til RAL 9016 ■ Bundplade: Rustfrit stål

6 Hjælp og flere oplysninger

Infomaterialer/dokumenter

Detaljerede oplysninger om drift og konfiguration samt yderligere dokumenter kan findes på SimonsVoss hjemmeside i downloadområdet under Dokumenter (<https://www.simonsvoss.com/dk/downloads/dokumenter.html>).

Overensstemmelseserklæringer

Overensstemmelseserklæringer for dette produkt findes på SimonsVoss hjemmeside i certifikatområdet (<https://www.simonsvoss.com/dk/certifikater.html>).

Oplysninger om bortskaffelse

■ Enheden (SREL3.COVER.*) må ikke bortskaffes med husholdningsaffaldet, men skal afleveres på den kommunale affaldsplads, jf. det europæiske direktiv 2012/19/EU.

■ Aflever emballagen til miljørigtig genanvendelse.



Hotline

Ved tekniske spørgsmål hjælper SimonsVoss Service-Hotline gerne på telefon +49 (0) 89 99 228 333 (Opkald på tysk fastnet, prisen varierer af udbyder).

e-mail

Vil du hellere skrive os en e-mail?

support-simonsvoss@allegion.com (System 3060, MobileKey)

FAQ	Information og assistance med SimonsVoss produkter findes på SimonsVoss hjemmeside i FAQ sektionen (https://faq.simonsvoss.com/otrs/public.pl).
Adresse	SimonsVoss Technologies GmbH Feringasträße 4 85774 Unterföhring Tyskland

Innehållsförteckning

1	Allmänna säkerhetsanvisningar	70
2	Avsedd användning	72
3	Leveransomfång.....	72
4	Montering/demontering.....	72
5	Specifikationer	77
6	Hjälp och ytterligare information	78

1 Allmänna säkerhetsanvisningar

Signalorder
(ANSI
Z535.6)

FARA: Död eller allvarlig personskada (troligt), VARNING: Död eller allvarlig skada (möjligt, men osannolikt), OBSERVERA: Liten skada, OBS: Skador på egendom eller fel, INFO: Låg eller ingen schade



VARNING

Tillgång spärrad

Felaktigt installerade och/eller programmerade komponenter kan leda till att dörrar spärras. SimonsVoss Technologies GmbH ansvarar inte för konsekvenserna av felaktig installation såsom spärrat tillträde till skadade personer eller personer i risksituationer, materiella skador eller andra typer av skador.

Blockerad åtkomst genom manipulering av produkten

Om du ändrar produkten på egen hand kan fel uppstå och åtkomst via en dörr kan blockeras.

- Ändra endast produkten vid behov och endast på det sätt som beskrivs i dokumentationen.

OBS**Skada på grund av aggressiva rengöringsmedel**

Ytan på den här produkten kan skadas om olämpliga rengöringsmedel används.

- Använd endast rengöringsmedel som lämpar sig för plast- och metallytor.

**INFO****Avsedd användning**

SimonsVoss-produkter är uteslutande avsedda för öppning och stängning av dörrar och liknande.

- Använd inte SimonsVoss-produkter för andra syften.

Kvalifikationer krävs

Installation och idrifttagning kräver specialiserad kunskap.

- Endast utbildad personal får installera och driftsätta produkten.

Ändringar eller teknisk vidareutveckling kan inte uteslutas och kan komma att genomföras utan föregående meddelande om detta.

Den tyska språkversionen är den ursprungliga bruksanvisningen. Andra språk (utarbetande på kontraktsspråket) är översättningar av originalinstruktionerna.

Läs och följ alla installations-, installations- och driftsinstruktioner. Skicka dessa instruktioner och alla underhållsinstruktioner till användaren.

2 Avsedd användning

SREL3.COVER är en vandalismskyddsram för andra generationens Smartrelä-3-läsare i grått eller vitt i normalt eller vattenbeständigt utförande.

Den skyddar enheten ytterligare mot våldsåverkan. Om ytterligare väderskydd önskas finns läsaren som WP-variant (waterproof).

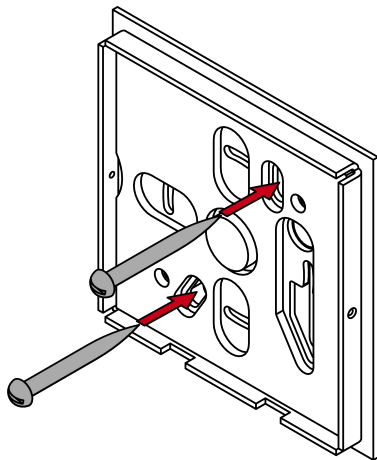
3 Leveransomfång

- 1× Vandalismskyddsram bestående av bottenplatta och ram
- 2× Säkerhetsskruv med TXB-10-gänga (förmonterad)
- 1× TXB-10-skruvbit med håll
- 2× A2-skruv med halvrunt huvud (DIN 7996 5×50 mm, PZ2)
- 2× Plugg (Fischer SX8)

4 Montering/demontering

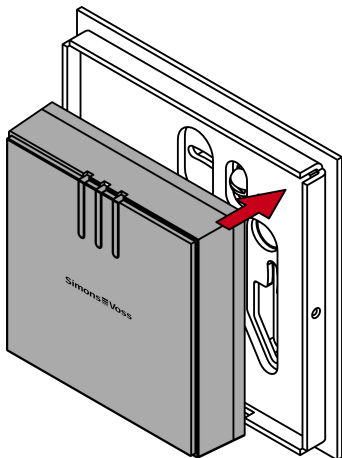
1. Ta bort ramen på vandalismskyddets hölje.
2. Rikta in bottenplattan på ett plant underlag.

3. Sätt fast bottenplattan med de medföljande skruvarna (halvrunt huvud) och lämplig plugg.

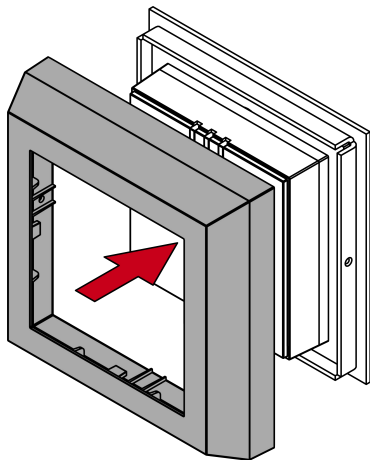


4. Anslut kabeln och placera läsaren på bottenplattan.

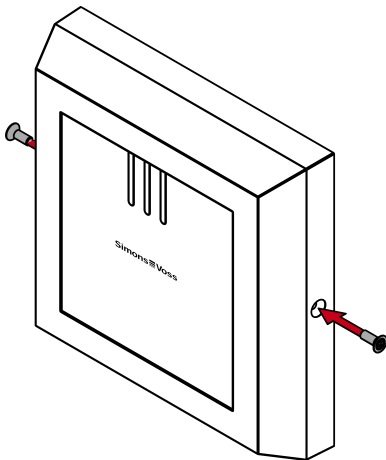
- Om enheten som ska skyddas inte är en WP-variant tätar du vid behov kabelöppningen på egen hand med lämpligt material (t.ex. silikon eller annan beständig tätningsmassa).



6. Sätt ramen till vandalismskyddets hölje över läsaren på bottenplattan.



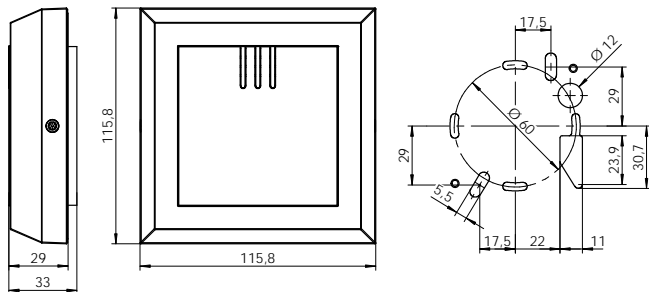
7. Tryck ramen ordentligt mot bottenplattan och skruva fast den.



- ↳ Ramen håller fast Smartrelä-3-läsaren.
- ↳ Smartrelä-3-läsaren är skyddad.

Gå tillväga i omvänd ordningsföljd vid demontering. Tryck därvid lätt mot ramen för att skruva ut TXB-10-säkerhetsskruvarna. Skruva bara ut säkerhetsskruvarna så mycket att du kan ta bort ramen.

5 Specifikationer



Mått (B×T×H)	115,8 mm × 115,9 mm × 29 mm
Material	<ul style="list-style-type: none"> ■ Ram: ABS (PA6 50 % glasfiberförstärkt) ■ Bottenplatta: V2A rostfritt stål
Färg	<ul style="list-style-type: none"> ■ Ram: Mörkgrå, liknande RAL 7011 eller vit, liknande RAL 9016 ■ Bottenplatta: Rostfritt stål

6 Hjälp och ytterligare information

Infomaterial/
dokument

Detaljerad information om drift och konfiguration samt andra dokument finns på SimonsVoss webbplats under rubriken Dokument (<https://www.simons-voss.com/se/nerladdningar/dokument.html>).

Försäkringar
om
överensstäm
melse

Försäkringar om överensstämmelse för denna produkt finns på SimonsVoss webbplats under rubriken Certifikat (<https://www.simons-voss.com/se/certifikat.html>).

Informationen
är öppen

- Produkten (SREL3.COVER.*) får inte slängas i hushållssoporna utan ska lämnas in på en kommunal uppsamlingsplats för elektriskt och elektroniskt avfall i enlighet med direktiv 2012/19/EU.
- Avfallshantera förpackningsmaterial på ett miljövänligt sätt.



Hotline

Vid tekniska frågor, kontakta SimonsVoss servicehotline på +49 (0) 89 99 228 333 (samtal i det fasta nätet i Tyskland, samtalstaxa beroende på leverantör).

E-post

Vill du hellre skriva ett e-postmeddelande?
support-simonsvoss@allegion.com (System 3060, MobileKey)

FAQ	Information om och hjälp med SimonsVoss produkter finns på SimonsVoss webbplats under rubriken Vanliga frågor (https://www.simons-voss.com/se/nerladdningar/support.html).
Adress	SimonsVoss Technologies GmbH Feringasträße 4 85774 Unterföhring Tyskland



This is SimonsVoss

SimonsVoss is a technology leader in digital locking systems.

The pioneer in wirelessly controlled, cable-free locking technology delivers system solutions with an extensive product range for SOHOs, SMEs, major companies and public institutions. SimonsVoss locking systems unite intelligent functions, optimum quality and award-winning German-made design.

Our commercial success lies in the courage to innovate, sustainable thinking and action, and heartfelt appreciation of employees and partners.

SimonsVoss is a company in the ALLEGION Group, a globally active network in the security sector. Allegion is represented worldwide (www.allegion.com).

© 2020, SimonsVoss Technologies GmbH, Unterföhring

All rights are reserved. Text, images and diagrams are protected under copyright law.

The content of this document must not be copied, distributed or modified.

You can find more information on our website. Subject to technical changes.

SimonsVoss and MobileKey are registered brands belonging to SimonsVoss.

