

SOM + SREL3.ADV

Handbuch

29.08.2020

Simons  Voss
technologies

Inhaltsverzeichnis

| | | |
|------|--|----|
| 1 | Allgemeine Sicherheitshinweise | 4 |
| 2 | Produktspezifische Sicherheitshinweise..... | 7 |
| 3 | Bedeutung der Textformatierung..... | 8 |
| 4 | Produktbeschreibung | 9 |
| 5 | Vor einer Bestellung | 10 |
| 5.1 | SmartRelais | 10 |
| 5.2 | Anzahl der benötigten Module festlegen..... | 10 |
| 5.3 | Netzteile beschaffen und auslegen | 10 |
| 5.4 | Montagetechnik und Montageort festlegen..... | 10 |
| 5.5 | Kabeltypen und Verläufe | 10 |
| 5.6 | Außenmontage | 10 |
| 5.7 | Richtlinien | 10 |
| 6 | Vor der Installation | 11 |
| 7 | Installation | 12 |
| 8 | Anschlüsse | 13 |
| 9 | Anschluss an das SmartRelais | 16 |
| 9.1 | Standardanschluss des Netzteils | 17 |
| 9.2 | Anschluss einer Notfreischaltung von einer Brandmeldeanlage | 17 |
| 9.3 | Beschaltung zur Vermeidung einer Öffnung bei Ausfall der Stromversorgung | 18 |
| 10 | Programmierung und Konfiguration | 19 |
| 10.1 | Allgemeines | 19 |
| 10.2 | Anzahl der Module eintragen | 19 |
| 10.3 | Adresse der Module einstellen | 19 |
| 10.4 | Pulslänge einstellen..... | 20 |
| 10.5 | Namensgebung in der Software | 20 |
| 10.6 | Invertieren der Ausgänge..... | 20 |
| 11 | Signalisierung..... | 22 |
| 11.1 | LEDs für jeden Ausgang | 22 |
| 11.2 | Zustands-LED..... | 22 |
| 12 | Technische Daten | 23 |
| 13 | Konformitätserklärung..... | 26 |

14 Hilfe und weitere Informationen 27

1 Allgemeine Sicherheitshinweise

| Signalwort (ANSI Z535.6) | Mögliche unmittelbare Auswirkungen bei Nichtbeachtung |
|--------------------------|--|
| Gefahr | Tod oder schwere Verletzung (wahrscheinlich) |
| Warnung | Tod oder schwere Verletzung (möglich, aber unwahrscheinlich) |
| Vorsicht | Leichte Verletzung |
| Achtung | Sachschäden oder Fehlfunktionen |
| Hinweis | Geringe oder keine |



WARNUNG

Versperrter Zugang

Durch fehlerhaft montierte und/oder programmierte Komponenten kann der Zutritt durch eine Tür versperrt bleiben. Für Folgen eines versperrten Zutritts wie Zugang zu verletzten oder gefährdeten Personen, Sachschäden oder anderen Schäden haftet die SimonsVoss Technologies GmbH nicht!

Versperrter Zugang durch Manipulation des Produkts

Wenn Sie das Produkt eigenmächtig verändern, dann können Fehlfunktionen auftreten und der Zugang durch eine Tür versperrt werden.

- Verändern Sie das Produkt nur bei Bedarf und nur in der Dokumentation beschriebenen Art und Weise.



VORSICHT

Feuergefahr durch Batterien

Die eingesetzten Batterien können bei Fehlbehandlung eine Feuer- oder Verbrennungsgefahr darstellen.

1. Versuchen Sie nicht, die Batterien aufzuladen, zu öffnen, zu erhitzen oder zu verbrennen.
2. Schließen Sie die Batterien nicht kurz.

ACHTUNG**Beschädigung durch elektrostatische Entladung (ESD)**

Dieses Produkt enthält elektronische Bauteile, die durch elektrostatische Entladungen beschädigt werden können.

1. Verwenden Sie ESD-gerechte Arbeitsmaterialien (z.B. Erdungsarmband).
2. Erden Sie sich vor Arbeiten, bei denen Sie mit der Elektronik in Kontakt kommen könnten. Fassen Sie dazu geerdete metallische Oberflächen an (z.B. Türzargen, Wasserrohre oder Heizungsventile).

Beschädigung durch Öle, Fette, Farben und Säuren

Dieses Produkt enthält elektronische Bauteile, die durch Flüssigkeiten aller Art beschädigt werden können.

- Halten Sie Öle, Fette, Farben und Säuren vom Produkt fern.

Beschädigung durch aggressive Reinigungsmittel

Die Oberfläche dieses Produkts kann durch ungeeignete Reinigungsmittel beschädigt werden.

- Verwenden Sie ausschließlich Reinigungsmittel, die für Kunststoff- bzw. Metalloberflächen geeignet sind.

Beschädigung durch mechanische Einwirkung

Dieses Produkt enthält elektronische Bauteile, die durch mechanische Einwirkung aller Art beschädigt werden können.

1. Vermeiden Sie das Anfassen der Elektronik.
2. Vermeiden Sie sonstige mechanische Einwirkungen auf die Elektronik.

Beschädigung durch Überstrom oder Überspannung

Dieses Produkt enthält elektronische Bauteile, die durch zu hohen Strom oder zu hohe Spannung beschädigt werden können.

- Überschreiten Sie die maximal zulässigen Spannungen und/oder Ströme nicht.

Beschädigung durch Verpolung

Dieses Produkt enthält elektronische Bauteile, die durch die Verpolung der Spannungsquelle beschädigt werden können.

- Verpolen Sie die Spannungsquelle nicht (Batterien bzw. Netzteile).

Störung des Betriebs durch unterschiedliche entladene Batterien

Dieses Produkt verwendet zur Stromversorgung eine oder mehrere Batterien. Die Batterien sind ungefähr gleich entladen.

- Tauschen Sie immer alle Batterien gleichzeitig aus.



HINWEIS

Bestimmungsgemäßer Gebrauch

SimonsVoss-Produkte sind ausschließlich für das Öffnen und Schließen von Türen und vergleichbaren Gegenständen bestimmt.

- Verwenden Sie SimonsVoss-Produkte nicht für andere Zwecke.

Störung des Batteriekontakts durch Fettfilm

Wenn Sie Batterien anfassen, hinterlassen Sie einen dünnen Hautfettfilm auf den Batterien. Dieser Film verschlechtert den Kontakt zwischen der Elektronik und den Batterien.

1. Berühren Sie die Kontakte der neuen Batterien nicht mit den Händen.
2. Verwenden Sie saubere und fettfreie Handschuhe.

Entsorgen Sie die Batterien gemäß lokaler und landesspezifischer Vorschriften.

Funktionsstörungen durch schlechten Batteriekontakt

Wenn die Kontaktfläche der Batterie zu klein ist, dann kann der Batteriekontakt möglicherweise keine stabile Verbindung zur Batterie herstellen.

- Verwenden Sie nur Batterien, die von SimonsVoss freigegeben sind.

Abweichende Zeiten bei G2-Schließungen

Die interne Zeiteinheit der G2-Schließungen hat eine technisch bedingte Toleranz von bis zu ± 15 Minuten pro Jahr.

Qualifikationen erforderlich

Die Installation und Inbetriebnahme setzt Fachkenntnisse voraus.

- Nur geschultes Fachpersonal darf das Produkt installieren und in Betrieb nehmen.

Änderungen bzw. technische Weiterentwicklungen können nicht ausgeschlossen und ohne Ankündigung umgesetzt werden.

Die deutsche Sprachfassung ist die Originalbetriebsanleitung. Andere Sprachen (Abfassung in der Vertragssprache) sind Übersetzungen der Originalbetriebsanleitung.

Lesen Sie alle Anweisungen zur Installation, zum Einbau und zur Inbetriebnahme und befolgen Sie diese. Geben Sie diese Anweisungen und jegliche Anweisungen zur Wartung an den Benutzer weiter.

2 Produktspezifische Sicherheitshinweise

ACHTUNG

Für Schäden durch fehlerhafte Montage haftet die SimonsVoss Technologies GmbH nicht.

ACHTUNG

Wenn Fremdprodukte mit einem SmartOutput-Modul angesteuert werden, dann sind die Garantie- und Installationsbedingungen des jeweiligen Herstellers dieser Geräte zu beachten.

3 Bedeutung der Textformatierung

Diese Dokumentation verwendet Textformatierung und Gestaltungselemente, um das Verständnis zu erleichtern. Die Tabelle erklärt die Bedeutung möglicher Textformatierungen:

| | |
|---|--|
| Beispiel | Schaltfläche |
| <input checked="" type="checkbox"/> Beispiel <input type="checkbox"/> Beispiel | Checkbox |
| <input checked="" type="radio"/> Beispiel | Option |
| [Beispiel] | Registerkarte |
| "Beispiel" | Name eines angezeigten Fensters |
| Beispiel | Obere Programmleiste |
| Beispiel | Eintrag in der ausgeklappten oberen Programmleiste |
| Beispiel | Kontextmenü-Eintrag |
| ▼ Beispiel | Name eines Dropdown-Menüs |
| "Beispiel" | Auswahlmöglichkeit in einem Dropdown-Menü |
| "Beispiel" | Bereich |
| Beispiel | Feld |
| <i>Beispiel</i> | Name eines (Windows-)Dienstes |
| <i>Beispiel</i> | Befehle (z.B. Windows-CMD-Befehle) |
| Beispiel | Datenbank-Eintrag |
| [Beispiel] | MobileKey-Typauswahl |

4 Produktbeschreibung

Das SmartOutput-Modul stellt acht potentialfreie Relaisausgänge zur Verfügung, die über ein SmartRelais vom Typ Advanced angesteuert werden können. Abhängig von der Transponder-ID können ein oder mehrere Ausgänge für eine programmierbare Zeit geschaltet werden. Diese Zuordnung (Profil) ist mithilfe der LSM frei programmierbar.

Damit eignet sich das SmartOutput-Modul beispielsweise für:

- Autorisierungsabhängige Aufzugssteuerung
- Ansteuerung zur Öffnung von Briefkastenanlagen

Wenn mehr als acht Ausgänge benötigt werden, dann können bis zu 15 Module an ein SmartRelais angeschlossen werden.

5 Vor einer Bestellung

5.1 SmartRelais

Zum Betrieb eines SmartOutput-Moduls ist mindestens ein SmartRelais nötig. Zur Bestellung eines SmartRelais lesen Sie bitte das entsprechende Handbuch zum gewünschten SmartRelais oder kontaktieren Sie uns (siehe Hilfe und Kontakt).

5.2 Anzahl der benötigten Module festlegen

An ein SmartRelais 3 Advanced können bis zu 15 externe Module angeschlossen werden. Jedes Modul kann mit der Software unabhängig voneinander konfiguriert werden.

Am Modul 15 stehen nur vier Ausgänge zur Verfügung (insgesamt bis zu 116 zusätzliche Ausgänge).

5.3 Netzteile beschaffen und auslegen

Das SmartRelais und bis zu acht SmartOutput-Module können mit einem Netzteil betrieben werden. Das Netzteil muss eine passende Ausgangsspannung (empfohlen: 12 V_{DC}) liefern und ausreichend Strom bereitstellen können (zur Stromaufnahme siehe *Technische Daten* [[▶ 23](#)]).

5.4 Montagetechnik und Montageort festlegen

Die SmartOutput-Module werden auf DIN-Hutschienen befestigt. Die SmartRelais werden typischerweise nicht auf Hutschienen montiert.

5.5 Kabeltypen und Verläufe

Die SmartOutput-Module sollten so eingebaut werden, dass alle Kabel verlegt werden können, ohne diese zu stark zu knicken.

5.6 Außenmontage

Eine Außenmontage ist ohne zusätzliche Schutzmaßnahmen nicht vorgesehen.

5.7 Richtlinien

Die Installation soll von Fachleuten, die gemäß DIN EN 18328 ausgebildet sind, vorgenommen werden. Die VDE-Richtlinien sind zu beachten.

6 Vor der Installation

1. Packen Sie das SmartOutput-Modul aus.
2. Überprüfen Sie das SmartOutput-Modul auf äußere Beschädigungen.
3. Schließen Sie das SmartOutput-Modul und einen Leser an ein Smart-Relais an.
4. Versorgen Sie das SmartOutput-Modul mit Strom.

ACHTUNG

Verpolung beschädigt Elektronik

Wenn Sie die Stromversorgung falsch gepolt anschließen, dann beschädigen Sie die Elektronik.

- Beachten Sie die Polarität.

-
- ↳ SmartOutput-Modul "klappert" beim Anschließen der Stromversorgung.
 - ↳ SmartOutput-Modul blinkt etwa alle 16 Sekunden einmal rot.
5. Versorgen Sie das SmartRelais mit Strom.
 - ↳ SmartRelais erkennt SmartOutput-Modul.
 - ↳ SmartOutput-Modul blinkt für eine Sekunde sehr schnell rot/grün.
 - ↳ SmartOutput-Modul wurde erkannt und blinkt etwa alle zehn Sekunden einmal grün.

7 Installation

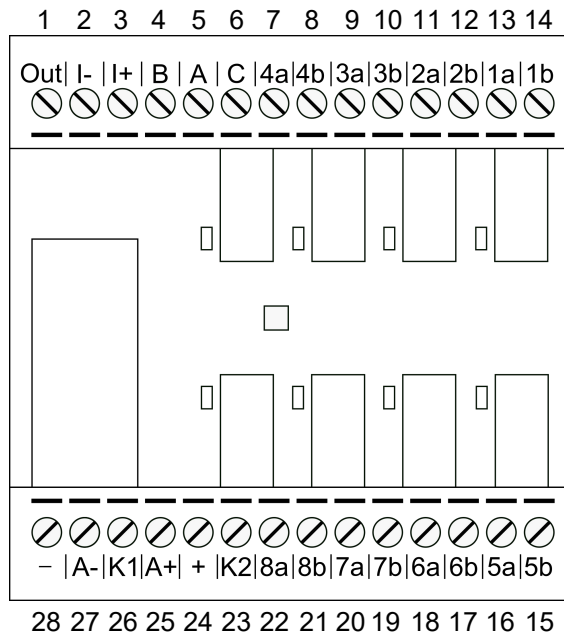
- ✓ SmartOutput-Modul getestet (siehe *Vor der Installation* [▶ 11]).
 - ✓ Hutschienen zur Montage vorhanden.
1. Montieren Sie das SmartOutput-Modul auf der Hutschiene.
 2. Schalten Sie die Stromversorgung aus.
 3. Schließen Sie alle Kabel an (siehe *Anschlüsse* [▶ 13]).
 4. Schalten Sie die Stromversorgung ein.

ACHTUNG

Beachten Sie die Polarität!

-
5. Programmieren Sie den Controller mit der LSM-Software (siehe *Programmierung und Konfiguration* [▶ 19]).
 6. Überprüfen Sie die Funktion mit berechtigten Transpondern.

8 Anschlüsse



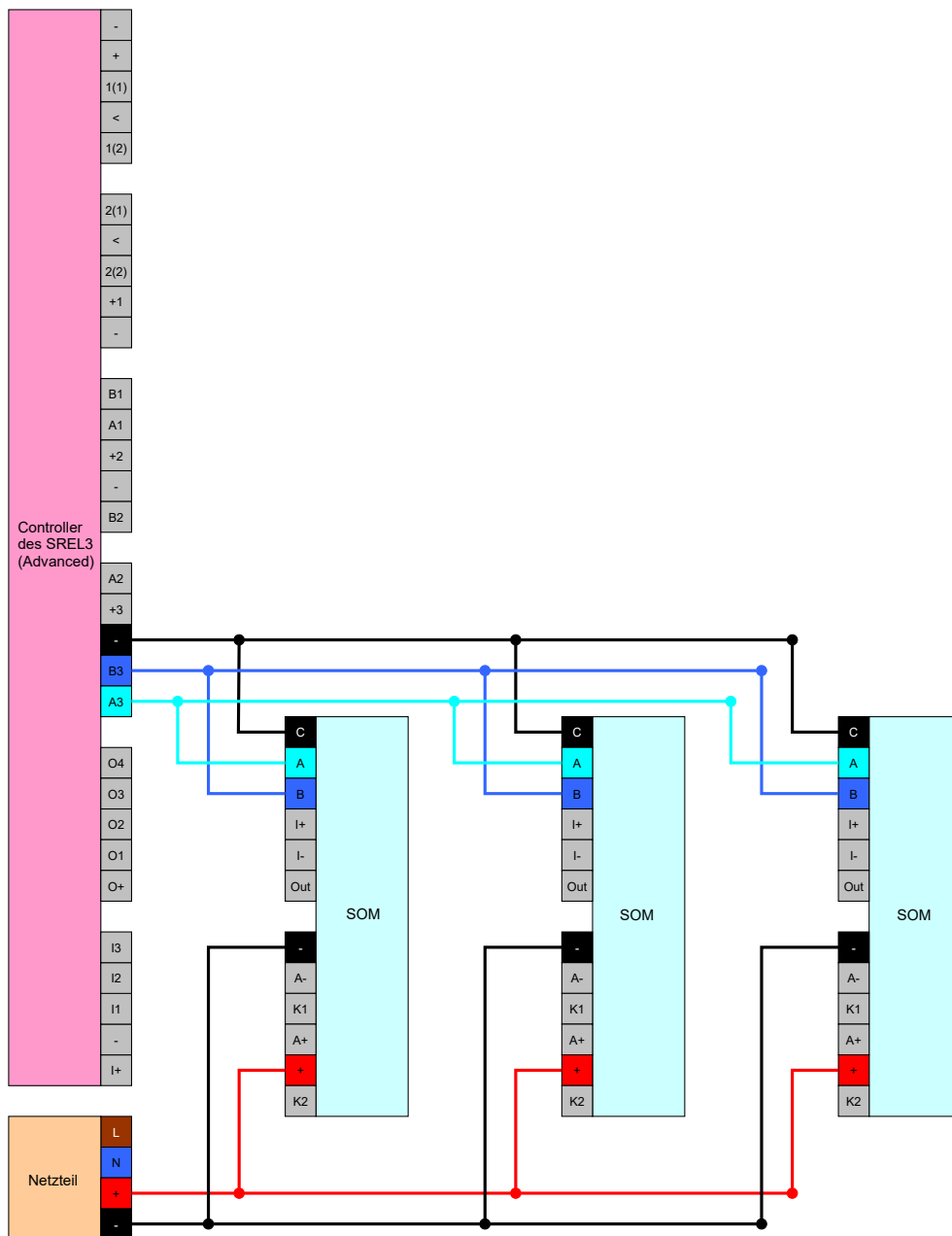
| Nr. | Platine | Erklärung |
|-----|---------|--|
| 1 | Out | Brownout-Erkennung: Open-Collector, bei ausreichender Versorgungsspannung mit GND verbunden. Dieser Ausgang schaltet beim Absinken der Versorgungsspannung an V_{IN} unter $10,0 V_{DC} (\pm 0,5 V_{DC})$. Typischerweise wird der Masseanschluss der Spule des AUX-Relais angeschlossen. Bei sinkender Versorgungsspannung an V_{IN} schaltet dann das AUX-Relais, bevor die anderen Relaiskontakte durch die sinkende Spannung unkontrolliert schalten. Beim Anlegen von Versorgungsspannung schaltet der Ausgang erst, wenn das Modul vollständig initialisiert ist und es nicht mehr zu unkontrolliertem Schalten von Relaiskontakten kommen kann. |
| 2 | I- | Isolierter Digitaleingang. Zurzeit nicht verwendet. |
| 3 | I+ | Isolierter Digitaleingang. Zurzeit nicht verwendet. |
| 4 | B | Controlleranschluss: Datenleitung B, wird an Kontakt für Leser 3 angeschlossen. |
| 5 | A | Controlleranschluss: Datenleitung A, wird an Kontakt für Leser 3 angeschlossen. |
| 6 | C | Controlleranschluss: Masse, wird an Kontakt für Leser 3 angeschlossen. |

| Nr. | Platine | Erklärung |
|-----|---------|---|
| 7 | 4a | Relais 4: Potentialfreier Kontakt (NC, in Software wie NO behandelt), wird in Abhängigkeit von Berechtigungen geschaltet. |
| 8 | 4b | Relais 4: Potentialfreier Kontakt (NC, in Software wie NO behandelt), wird in Abhängigkeit von Berechtigungen geschaltet. |
| 9 | 3a | Relais 3: Potentialfreier Kontakt (NC, in Software wie NO behandelt), wird in Abhängigkeit von Berechtigungen geschaltet. |
| 10 | 3b | Relais 3: Potentialfreier Kontakt (NC, in Software wie NO behandelt), wird in Abhängigkeit von Berechtigungen geschaltet. |
| 11 | 2a | Relais 2: Potentialfreier Kontakt (NC, in Software wie NO behandelt), wird in Abhängigkeit von Berechtigungen geschaltet. |
| 12 | 2b | Relais 2: Potentialfreier Kontakt (NC, in Software wie NO behandelt), wird in Abhängigkeit von Berechtigungen geschaltet. |
| 13 | 1a | Relais 1: Potentialfreier Kontakt (NC, in Software wie NO behandelt), wird in Abhängigkeit von Berechtigungen geschaltet. |
| 14 | 1b | Relais 1: Potentialfreier Kontakt (NC, in Software wie NO behandelt), wird in Abhängigkeit von Berechtigungen geschaltet. |
| 15 | 5b | Relais 5: Potentialfreier Kontakt (NC, in Software wie NO behandelt), wird in Abhängigkeit von Berechtigungen geschaltet. |
| 16 | 5a | Relais 5: Potentialfreier Kontakt (NC, in Software wie NO behandelt), wird in Abhängigkeit von Berechtigungen geschaltet. |
| 17 | 6b | Relais 6: Potentialfreier Kontakt (NC, in Software wie NO behandelt), wird in Abhängigkeit von Berechtigungen geschaltet. |
| 18 | 6a | Relais 6: Potentialfreier Kontakt (NC, in Software wie NO behandelt), wird in Abhängigkeit von Berechtigungen geschaltet. |

| Nr. | Platine | Erklärung |
|-----|---------|---|
| 19 | 7b | Relais 7: Potentialfreier Kontakt (NC, in Software wie NO behandelt), wird in Abhängigkeit von Berechtigungen geschaltet. |
| 20 | 7a | Relais 7: Potentialfreier Kontakt (NC, in Software wie NO behandelt), wird in Abhängigkeit von Berechtigungen geschaltet. |
| 21 | 8b | Relais 8: Potentialfreier Kontakt (NC, in Software wie NO behandelt), wird in Abhängigkeit von Berechtigungen geschaltet. |
| 22 | 8a | Relais 8: Potentialfreier Kontakt (NC, in Software wie NO behandelt), wird in Abhängigkeit von Berechtigungen geschaltet. |
| 23 | K2 | AUX-Relais: Potentialfreier Kontakt (NO). Kontakt wird mit K1 (Nummer 26) verbunden, wenn Spule mit Spannung versorgt wird. Ab Werk mit einer entfernbaren Brücke zu + (Nummer 24) ausgestattet. |
| 24 | + | V _{IN} . Anschluss für Stromversorgung. Ab Werk mit einer entfernbaren Brücke zu K2 (Nummer 23) ausgestattet. |
| 25 | A+ | AUX-Relais: Plus-Anschluss der Spule. AUX-Relais schaltet, wenn Spule mit Spannung versorgt wird. Ab Werk mit einer entfernbaren Brücke zu K1 (Nummer 26) ausgestattet. |
| 26 | K1 | AUX-Relais: Potentialfreier Kontakt (Schließer). Kontakt wird mit K2 (Nummer 23) verbunden, wenn Spule mit Spannung versorgt wird. Ab Werk mit einer entfernbaren Brücke zu A+ (Nummer 25) ausgestattet. |
| 27 | A- | AUX-Relais: Minus-Anschluss der Spule. AUX-Relais schaltet, wenn Spule mit Spannung versorgt wird. |
| 28 | - | GND. Anschluss für Stromversorgung. |

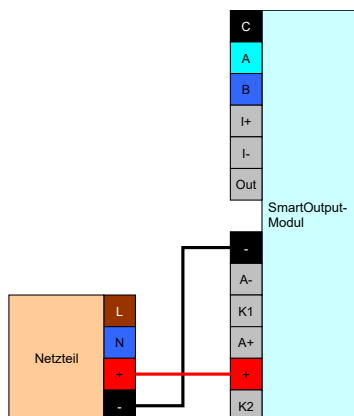
9 Anschluss an das SmartRelais

So schließen Sie das SmartOutput-Modul an einen Controller der dritten SmartRelais-Generation (SREL3.ADV oder SREL3.ADV.ZK) an.



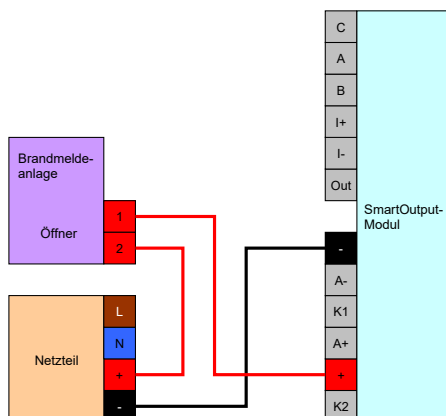
9.1 Standardanschluss des Netzteils

So schließen Sie ein Netzteil an das SmartOutput-Modul an.



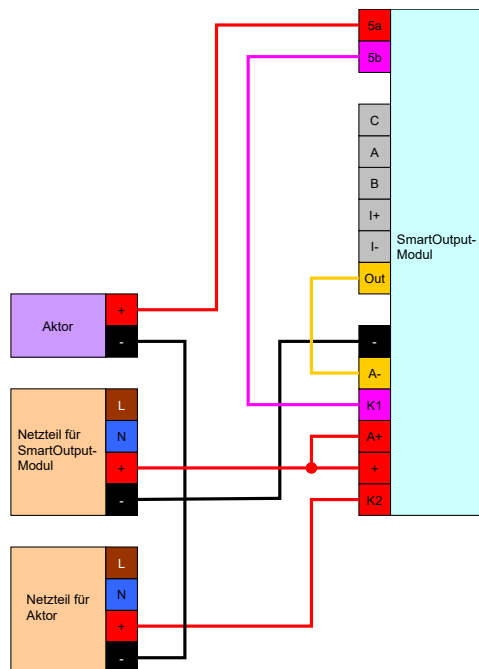
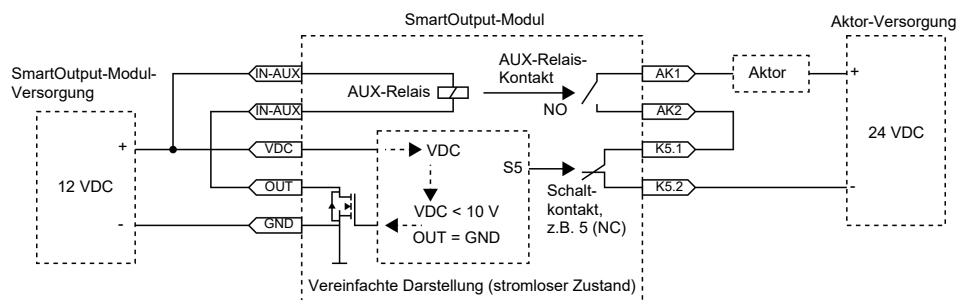
9.2 Anschluss einer Notfreischaltung von einer Brandmeldeanlage

Wenn das Relais der Brandmeldeanlage öffnet, dann wird die Versorgungsspannung des SmartOutput-Moduls unterbrochen und damit die Ausgänge 1 bis 8 geschlossen.



9.3 Beschaltung zur Vermeidung einer Öffnung bei Ausfall der Stromversorgung

Um bei einer Unterbrechung der Stromversorgung des SmartOutput-Moduls ein unkontrolliertes Schalten der Aktoren (z.B. Summer oder Türöffner) zu verhindern, kann dazu das AUX-Relais in Verbindung mit dem Unterspannungsschaltausgang (OUT) verwendet werden. Damit werden die Aktoren auch bei einem Ausfall der Stromversorgung am SmartOutput-Modul nicht mit Spannung versorgt und schalten nicht. Diese Beschaltung eignet sich für Ausfälle der Stromversorgung des SmartOutput-Moduls.



10 Programmierung und Konfiguration

10.1 Allgemeines

1. Verbinden Sie das SmartOutput-Modul mit einem SmartRelais.
2. Versorgen Sie die Komponenten mit Spannung.
3. Programmieren Sie den Controller.



HINWEIS

Das SmartOutput-Modul kann nur über den Controller programmiert werden.

10.2 Anzahl der Module eintragen

1. Öffnen Sie die Einstellungen mit einem Doppelklick auf den Eintrag des SmartRelais in der Matrix.
2. Wechseln Sie zur Registerkarte [Konfiguration/Daten].
3. Klicken Sie auf die Schaltfläche **Erweiterte Konfiguration**.
↳ Fenster "Erweiterte Konfiguration" öffnet sich.
4. Tragen Sie die Anzahl der Module ein.
5. Klicken Sie auf die Schaltfläche **OK**.
↳ Fenster schließt sich.
6. Klicken Sie auf die Schaltfläche **Übernehmen**.
7. Klicken Sie auf die Schaltfläche **Beenden**.
8. Führen Sie eine Programmierung durch.
↳ Anzahl der Module ist eingestellt.

10.3 Adresse der Module einstellen

Jedes angeschlossene Modul wird über seine Adresse angesteuert. Diese Adresse wird über den Adressschalter eingestellt. Wenn Sie ein SmartOutput-Modul an ein SmartRelais 3 anschließen, dann stellen Sie folgende Adressen ein:

| Modul | Adresse |
|---------|----------------------------------|
| Modul 1 | 0 (Grundeinstellung werksseitig) |
| Modul 2 | 1 |
| Modul 3 | 2 |
| Modul 4 | 3 |
| Modul 5 | 4 |
| Modul 6 | 5 |

| Modul | Adresse |
|----------|---------|
| Modul 7 | 6 |
| Modul 8 | 7 |
| Modul 9 | 8 |
| Modul 10 | 9 |
| Modul 11 | A |
| Modul 12 | B |
| Modul 13 | C |
| Modul 14 | D |
| Modul 15 | E |

1. Drücken Sie die Seiten der transparenten Abdeckung zusammen.
2. Nehmen Sie die transparente Abdeckung ab.
3. Stellen Sie mit einem Schraubenzieher die Adresse gemäß Tabelle ein.
4. Setzen Sie die transparente Abdeckung wieder ein.

10.4 Pulslänge einstellen

Die Pulslänge der Module ist beim SREL3.ADV identisch mit der im Controller eingestellten Pulslänge (Ausnahme: Pulslängen < 3 s). Sie kann für Module, die von einem SREL3.ADV angesteuert werden, nicht eingestellt werden.

10.5 Namensgebung in der Software

Die LSM-Software vergibt beim Anlegen der Module automatisch Bezeichnungen für die Module nach folgendem Schema: Name des SmartRelais + Moduladresse (0 bis F) + Ausgangsnummer (1 bis 8).

Beispiel: Aufzug_Mod#0_Out#4

Sie können aber die Bezeichnung auch nach Ihren Wünschen anpassen.

1. Öffnen Sie die Eigenschaften des umzubenennenden Ausgangs mit einem Doppelklick auf den Eintrag in der Matrix.
2. Wechseln Sie zur Registerkarte [Tür].
3. Geben Sie die gewünschte Bezeichnung ein.
4. Klicken Sie auf die Schaltfläche **Übernehmen**.
5. Klicken Sie auf die Schaltfläche **Beenden**.

↳ Der Ausgang ist umbenannt.

10.6 Invertieren der Ausgänge

Sie können das Schaltverhalten der Ausgänge invertieren.

ACHTUNG**Invertierung nur bei anliegender Stromversorgung**

Wenn die Stromversorgung ausfällt, dann sind die Relaiskontakte des SmartOutput-Moduls auch bei invertiertem Schaltverhalten geschlossen (NC).

- Berücksichtigen Sie den Fall einer ausfallenden Stromversorgung, wenn Sie das Schaltverhalten der Ausgänge invertieren.

1. Öffnen Sie mit einem Doppelklick auf den Eintrag des Moduls in der Matrix die Eigenschaften.
 2. Wechseln Sie zur Registerkarte [Konfiguration/Daten].
 3. Aktivieren Sie die Checkbox Ausgänge invertieren.
- ↳ Ausgänge sind invertiert.

11 Signalisierung

11.1 LEDs für jeden Ausgang

Jeder der acht Ausgänge hat eine zugeordnete LED. Diese LED zeigt den Zustand des Ausgangs an.

| | |
|------|---------------------|
| Grün | Ausgang geschlossen |
| Aus | Ausgang geöffnet |

11.2 Zustands-LED

Zusätzlich gibt es eine dreifarbige RGB-LED, die den Zustand des SmartOutput-Moduls anzeigt.

| | |
|---------------------------------------|---|
| Grün aufleuchtend, alle fünf Sekunden | Kommunikation mit SmartRelais OK |
| Rot aufleuchtend, alle fünf Sekunden | Kommunikation mit SmartRelais gestört (z.B. Busleitung durch Kommunikation durch andere Module belegt) |
| Grün/Rot blinkend | Kommunikation mit SmartRelais findet gerade statt |
| Rot blinkend | Versorgungsspannung zu niedrig |

12 Technische Daten

| | |
|----------------------|---|
| Gehäuse | |
| Material | <ul style="list-style-type: none"> ■ Gehäuse: Polycarbonat-Kunststoff, faserverstärkt ■ Haube: Polycarbonat-Kunststoff |
| Farbe | <ul style="list-style-type: none"> ■ Gehäuse: grün wie RAL 6021 (blassgrün) ■ Haube: transparent |
| Schutzklasse | IP20 |
| Gewicht | ~ 170 g (ohne Verpackung) |
| Montage | DIN-Hutschiene (37 mm × 15 mm) |
| Stromversorgung | |
| Schraubklemmen | <ul style="list-style-type: none"> ■ V_{IN}: 12 V_{DC} (11 V_{DC} – 15 V_{DC}) ■ Ruhestrom: < 120 mA ■ Max. Strom: < 150 mA ■ Verpolungsschutz: ja |
| Umgebungsbedingungen | |
| Temperaturbereich | <ul style="list-style-type: none"> ■ 0 °C bis +60 °C (Betrieb) ■ 0 °C bis +70 °C (Lagerung > 1 Woche) |
| Luftfeuchtigkeit | max. 90% ohne Kondensation |
| Schnittstellen | |
| RS485 | <p>Dient als Schnittstelle zum Controller des Systems.</p> <ul style="list-style-type: none"> ■ Anzahl Ports: 1 ■ Länge: ≤ 150 m, abs. max. 300 m (Abhängig von Firmware und Kabel) |
| Signalisierung | |
| LED | 1 RGB |
| | 8 grün |
| Relais | |
| Anzahl | 8x, unabhängig voneinander programmierbar |
| Schaltmodi | Monoflop |
| Schaltdauer | Programmierbar von 0 s bis 25 s (wie Controller). |
| Kontaktart | 1x NC |
| Kontaktmaterial | AgNi+Au |

| | |
|---------------------------------------|--|
| Lebensdauer (elektrisch) | 12 V _{DC} / 10 mA: typ. 5×10^7 Schaltspiele |
| Lebensdauer (mechanisch) | typ. 100×10^6 Schaltspiele |
| Prellzeit | typ. 1 ms, max. 3 ms |
| Vibrationen | 15 G für 11 ms, 6 Schocks nach IEC 68-2-27, nicht für den Dauereinsatz unter Vibrationen getestet |
| Schaltspannung AUX-Relais | Max. 24 V |
| Schaltstrom AUX-Relais | <ul style="list-style-type: none"> ■ max. 1 A Dauerstrom ■ max. 2 A Einschaltstrom |
| Kontaktart AUX-Relais | 1x NO |
| Schaltspannung Ausgänge | Max. 24 V |
| Schaltstrom Ausgänge | Max. 200 mA |
| OUT-Schaltstrom | Max. 1 A |
| OUT-Schaltspannung | Max. 24 V |
| OUT-Schaltleistung | Max. 1 VA |
| OUT-Schaltverhalten bei Unterspannung | $U_V < 10,5 \pm 0,5V$ entspricht aus |

Kabeltypen

| | |
|--|---|
| Leitungen mit Datenübertragung | Cat 5 oder Installationskabel für Fernmeldeanlagen (z.B. F-YAY 2x2x0,6) |
| Leitungen mit Datenübertragung und Stromversorgung | Cat 5 oder Installationskabel für Fernmeldeanlagen (z.B. F-YAY 2x2x0,6) |
| Leitungen ausschließlich zur Stromversorgung | beliebige Leitung (z.B. F-YAY 2x2x0,6) |

ACHTUNG**Spannungsabfall berücksichtigen**

Durch den Kupferwiderstand kommt es zu einem Spannungsabfall, der abhängig vom Kabelquerschnitt, dem Stromfluss und der Kabellänge ist. Die Leitungen für die Stromversorgung müssen ausreichend dimensioniert sein.

1. Stellen Sie sicher, dass der Kabelquerschnitt der Leitungen zur Stromversorgung ausreichend ist. Verwenden Sie ggfs. ein anderes geeignetes Kabel.
2. Fassen Sie ggfs. Leiterpaare zusammen, um den Kabelquerschnitt zu erhöhen.
3. Verwenden Sie gegebenenfalls eine Spannungsquelle, die sich näher am SmartOutput-Modul befindet.
4. Erhöhen Sie, falls möglich, die Versorgungsspannung (Technische Daten beachten!).

13 Konformitätserklärung

Hiermit erklärt die SimonsVoss Technologies GmbH, dass der Artikel MOD.SOM8 folgenden Richtlinien entspricht:

- 2014/30/EU "EMV"
- 2011/65/EU "RoHS"
- 2012/19/EU "WEEE"
- sowie der Verordnung (EG) 1907/2006 "REACH"

Der vollständige Text der EU-Konformitätserklärung ist unter der folgenden Internetadresse verfügbar: <https://www.simons-voss.com/de/zertifikate.html>.



14 Hilfe und weitere Informationen

Infomaterial/Dokumente

Detaillierte Informationen zum Betrieb und zur Konfiguration sowie weitere Dokumente finden Sie auf der SimonsVoss-Homepage im Downloadbereich unter Dokumente (<https://www.simons-voss.com/de/downloads/dokumente.html>).

Konformitätserklärungen und Zertifikate

Konformitätserklärungen und Zertifikate zu diesem Produkt finden Sie auf der SimonsVoss-Homepage im Zertifikatsbereich (<https://www.simons-voss.com/de/zertifikate.html>).

Informationen zur Entsorgung

- Entsorgen Sie das Gerät (MOD.SOM8) nicht mit dem Hausmüll, sondern gemäß der europäischen Richtlinie 2012/19/EU bei einer kommunalen Sammelstelle für Elektro-Sonderabfälle.
- Recyceln Sie defekte oder verbrauchte Batterien gemäß der europäischen Richtlinie 2006/66/EG.
- Beachten Sie örtliche Bestimmungen zur getrennten Entsorgung von Batterien.
- Führen Sie die Verpackung einer umweltgerechten Wiederverwertung zu.



Hotline

Bei technischen Fragen hilft Ihnen die SimonsVoss Service-Hotline unter +49 (0) 89 99 228 333 (Anruf in das deutsche Festnetz, Kosten variieren je nach Anbieter).

E-Mail

Sie möchten uns lieber eine E-Mail schreiben?

support-simonsvoss@allegion.com (System 3060, MobileKey)

FAQ

Informationen und Hilfestellungen zu SimonsVoss-Produkten finden Sie auf der SimonsVoss-Homepage im FAQ-Bereich (<https://faq.simons-voss.com/otrs/public.pl>).

Adresse

SimonsVoss Technologies GmbH
FeringasträÙe 4
85774 Unterföhring
Deutschland



Das ist SimonsVoss

SimonsVoss ist Technologieführer bei digitalen Schließsystemen.

Der Pionier funkgesteuerter, kabelloser Schließtechnik bietet Systemlösungen mit breiter Produktpalette für die Bereiche SOHO, mittlere und Großunternehmen sowie öffentliche Einrichtungen.

SimonsVoss-Schließsysteme verbinden intelligente Funktionalität, hohe Qualität und preisgekröntes Design made in Germany. Als innovati-

ver Systemanbieter legt SimonsVoss Wert auf skalierbare Systeme, hohe Sicherheit, zuverlässige Komponenten, leistungsstarke Software und einfache Bedienung.

Mut zur Innovation, nachhaltiges Denken und Handeln sowie hohe Wertschätzung der Mitarbeiter und Partner sind Grundlage des wirtschaftlichen Erfolgs. Das Unternehmen mit Hauptsitz in Unterföhring bei München und Produktionsstätte in Osterfeld (Sachsen-Anhalt) beschäftigt rund 300 Mitarbeiter in acht Ländern.

SimonsVoss ist ein Unternehmen der ALLEGION Group - ein global agierendes Netzwerk im Bereich Sicherheit. Allegion ist in rund 130 Ländern weltweit vertreten (www.allegion.com)

© 2020, SimonsVoss Technologies GmbH, Unterföhring

Alle Rechte vorbehalten. Texte, Bilder und Grafiken unterliegen dem Schutz des Urheberrechts.

Der Inhalt dieses Dokuments darf nicht kopiert, verbreitet oder verändert werden. Technische Änderungen vorbehalten.

SimonsVoss und MobileKey sind eingetragene Marken der SimonsVoss Technologies GmbH.

