

30
60



DE	Kurzanleitung
EN	Quick Guide
FR	Guide abrégé
NL	Korte handleiding
IT	Guida breve
DK	Kort vejledning
SE	Snabbguide

Padlock AX

ZS50.99050007

25.11.2022

Simons  **Voss**
technologies

Simons  Voss

deutsch	3
english	20
français	37
nederlands	55
italiano	72
dansk	89
svensk.....	106

Inhaltsverzeichnis

1	Allgemeine Sicherheitshinweise.....	4
2	Produktspezifische Sicherheitshinweise.....	8
3	Bestimmungsgemäßer Gebrauch	9
4	Bedienung	9
5	Batteriewechsel	10
6	Signalisierung.....	16
7	Technische Daten	17
8	Konformitätserklärung.....	18
9	Hilfe und weitere Informationen.....	18

1 Allgemeine Sicherheitshinweise

Signalwörter
(ANSI
Z535.6)

Gefahr: Tod oder schwere Verletzung (wahrscheinlich), Warnung: Tod oder schwere Verletzung (möglich, aber unwahrscheinlich), Vorsicht: Leichte Verletzung, Achtung: Sachschäden oder Fehlfunktionen, Hinweis: Geringe oder keine Schäden



WARNUNG

Versperrter Zugang

Durch fehlerhaft montierte und/oder programmierte Komponenten kann der Zutritt durch eine Tür versperrt bleiben. Für Folgen eines versperrten Zutritts wie Zugang zu verletzten oder gefährdeten Personen, Sachschäden oder anderen Schäden haftet die SimonsVoss Technologies GmbH nicht!

Versperrter Zugang durch Manipulation des Produkts

Wenn Sie das Produkt eigenmächtig verändern, dann können Fehlfunktionen auftreten und der Zugang durch eine Tür versperrt werden.

- Verändern Sie das Produkt nur bei Bedarf und nur in der Dokumentation beschriebenen Art und Weise.

Batterie nicht einnehmen. Verbrennungsgefahr durch gefährliche Stoffe

Dieses Produkt enthält Lithium-Knopfzellen. Wenn die Knopfzelle verschluckt wird, können schwere innere Verbrennungen innerhalb von gerade einmal zwei Stunden auftreten und zum Tode führen.

1. Halten Sie neue und gebrauchte Batterien von Kindern fern.
2. Wenn das Batteriefach nicht sicher schließt, dann benutzen Sie das Produkt nicht mehr und halten Sie es von Kindern fern.
3. Wenn Sie meinen, dass Batterien verschluckt wurden oder sich in irgendeinem Körperteil befinden, suchen Sie unverzüglich medizinische Hilfe auf.

Explosionsgefahr durch falschen Batterietyp

Das Einsetzen falscher Batterietypen kann zu einer Explosion führen.

- Verwenden Sie ausschließlich die in den technischen Daten spezifizierten Batterien.



VORSICHT

Feuergefahr durch Batterien

Die eingesetzten Batterien können bei Fehlbehandlung eine Feuer- oder Verbrennungsgefahr darstellen.

1. Versuchen Sie nicht, die Batterien aufzuladen, zu öffnen, zu erhitzen oder zu verbrennen.
2. Schließen Sie die Batterien nicht kurz.

ACHTUNG

Beschädigung durch elektrostatische Entladung (ESD)

Dieses Produkt enthält elektronische Bauteile, die durch elektrostatische Entladungen beschädigt werden können.

1. Verwenden Sie ESD-gerechte Arbeitsmaterialien (z.B. Erdungsarmband).
2. Erden Sie sich vor Arbeiten, bei denen Sie mit der Elektronik in Kontakt kommen könnten. Fassen Sie dazu geerdete metallische Oberflächen an (z.B. Türzargen, Wasserrohre oder Heizungsventile).

Beschädigung durch Öle, Fette, Farben und Säuren

Dieses Produkt enthält elektronische und/oder mechanische Bauteile, die durch Flüssigkeiten aller Art beschädigt werden können.

- Halten Sie Öle, Fette, Farben und Säuren vom Produkt fern.

Beschädigung durch aggressive Reinigungsmittel

Die Oberfläche dieses Produkts kann durch ungeeignete Reinigungsmittel beschädigt werden.

- Verwenden Sie ausschließlich Reinigungsmittel, die für Kunststoff- bzw. Metalloberflächen geeignet sind.

Beschädigung durch mechanische Einwirkung

Dieses Produkt enthält elektronische Bauteile, die durch mechanische Einwirkung aller Art beschädigt werden können.

1. Vermeiden Sie das Anfassen der Elektronik.
2. Vermeiden Sie sonstige mechanische Einwirkungen auf die Elektronik.

Beschädigung durch Verpolung

Dieses Produkt enthält elektronische Bauteile, die durch die Verpolung der Spannungsquelle beschädigt werden können.

- Verpolen Sie die Spannungsquelle nicht (Batterien bzw. Netzteile).

Störung des Betriebs durch Funkstörung

Dieses Produkt kann unter Umständen durch elektromagnetische oder magnetische Störungen beeinflusst werden.

- Montieren bzw. platzieren Sie das Produkt nicht unmittelbar neben Geräten, die elektromagnetische oder magnetische Störungen verursachen können (Schaltnetzteile!).

Störung der Kommunikation durch metallische Oberflächen

Dieses Produkt kommuniziert drahtlos. Metallische Oberflächen können die Reichweite des Produkts erheblich reduzieren.

- Montieren bzw. platzieren Sie das Produkt nicht auf oder in der Nähe von metallischen Oberflächen.
-



HINWEIS

Bestimmungsgemäßer Gebrauch

SimonsVoss-Produkte sind ausschließlich für das Öffnen und Schließen von Türen und vergleichbaren Gegenständen bestimmt.

- Verwenden Sie SimonsVoss-Produkte nicht für andere Zwecke.

Funktionsstörungen durch schlechten Kontakt oder unterschiedliche Entladung

Zu kleine/verunreinigte Kontaktflächen oder unterschiedliche entladene Batterien können zu Funktionsstörungen führen.

1. Verwenden Sie nur Batterien, die von SimonsVoss freigegeben sind.
2. Berühren Sie die Kontakte der neuen Batterien nicht mit den Händen.
3. Verwenden Sie saubere und fettfreie Handschuhe.
4. Tauschen Sie immer alle Batterien gleichzeitig aus.

Abweichende Zeiten bei G2-Schließungen

Die interne Zeiteinheit der G2-Schließungen hat eine technisch bedingte Toleranz von bis zu ± 15 Minuten pro Jahr.

Qualifikationen erforderlich

Die Installation und Inbetriebnahme setzt Fachkenntnisse voraus.

- Nur geschultes Fachpersonal darf das Produkt installieren und in Betrieb nehmen.

Änderungen bzw. technische Weiterentwicklungen können nicht ausgeschlossen und ohne Ankündigung umgesetzt werden.

Die deutsche Sprachfassung ist die Originalbetriebsanleitung. Andere Sprachen (Abfassung in der Vertragssprache) sind Übersetzungen der Originalbetriebsanleitung.

Lesen Sie alle Anweisungen zur Installation, zum Einbau und zur Inbetriebnahme und befolgen Sie diese. Geben Sie diese Anweisungen und jegliche Anweisungen zur Wartung an den Benutzer weiter.

2 Produktspezifische Sicherheitshinweise

ACHTUNG

Mechanische Beschädigung des Knaufs durch Hindernisse

Wenn der Knauf durch die Einbausituation gegen die Wand oder andere Gegenstände stoßen kann, kann er beschädigt werden.

- Verwenden Sie in solchen Einbausituationen einen geeigneten Türstopper.

Beschädigung durch Feuchtigkeit im Außeneinsatz

Feuchtigkeit kann die Elektronik beschädigen.

1. Wenn Sie den Schließzylinder im Außeneinsatz oder bei erhöhter Luftfeuchtigkeit (Bade- oder Waschräume) verwenden wollen, dann verwenden Sie die WP-Ausführung.
2. Setzen Sie den Schließzylinder vorsichtig ein, um Beschädigungen der O-Ringe zu vermeiden.

Beschädigung des Schließzylinders AX durch ungeeignetes Werkzeug

Das Öffnen der Kappen und das Demontieren des Digital Cylinder AX erfordert Spezialwerkzeug. Wenn Sie ungeeignetes Werkzeug verwenden, können Sie den Digital Cylinder AX beschädigen.

- Verwenden Sie ausschließlich das separat erhältliche SimonsVoss-Spezialwerkzeug (siehe Zubehör).

3 Bestimmungsgemäßer Gebrauch

Das digitale Vorhängeschloss dient zum Verschließen von Türen oder sonstigen Zugängen. Das Vorhängeschloss darf nur für diesen bestimmten Zweck eingesetzt werden.

4 Bedienung

Öffnen

1. Betätigen Sie Ihr Identmedium am Knauf.
2. Drehen Sie den Knauf bis zum Anschlag im Uhrzeigersinn.
↳ Bügel entriegelt.
3. Öffnen Sie den Bügel.
↳ Vorhängeschloss geöffnet.

Verschließen

1. Schließen Sie den Bügel.
↳ SL-Ausführung: Bügel rastet automatisch ein.
2. Nur für ML-Ausführung: Betätigen Sie Ihr Identmedium am Knauf.
3. Nur für ML-Ausführung: Drehen Sie den Knauf bis zum Anschlag gegen den Uhrzeigersinn.
↳ Bügel verriegelt.
4. Prüfen Sie den korrekten Verschluss.
↳ Vorhängeschloss verriegelt.

5 Batteriewechsel



HINWEIS

Störung des Batteriekontakts durch Fettfilm

Wenn Sie Batterien anfassen, hinterlassen Sie einen dünnen Hautfettfilm auf den Batterien. Dieser Film verschlechtert den Kontakt zwischen der Elektronik und den Batterien.

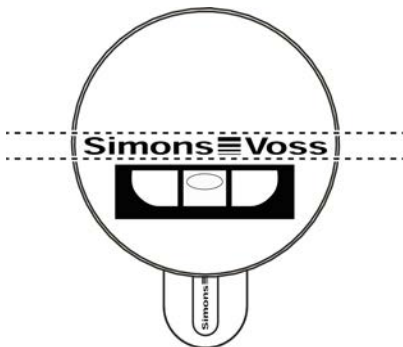
1. Berühren Sie die Kontakte der neuen Batterien nicht mit den Händen.
2. Verwenden Sie saubere und fettfreie Handschuhe.

Beibehaltung des Zustands während des Batteriewechsels

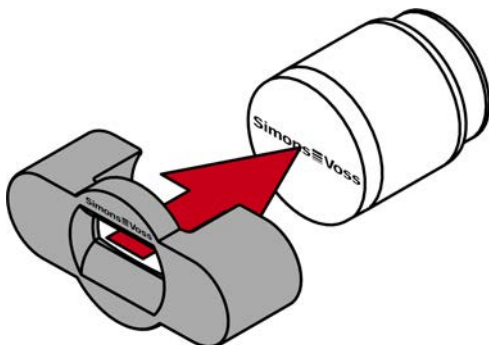
Der Digital Cylinder AX kann ohne Stromversorgung nicht ein- oder auskuppeln. Während die Batterien ausgebaut sind, behält der Digital Cylinder AX deshalb seinen aktuellen Schließungszustand und seinen Datenstand (Programmierung und gespeicherte Protokolle) bei.

✓ Spezialwerkzeug vorhanden.

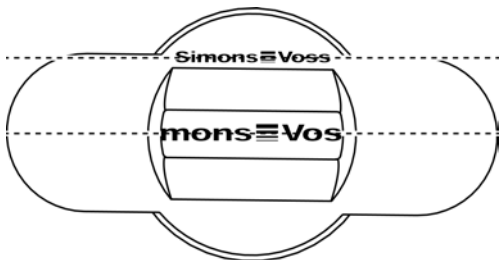
1. Richten Sie den Knauf waagrecht aus.



- Setzen Sie das Spezialwerkzeug an.



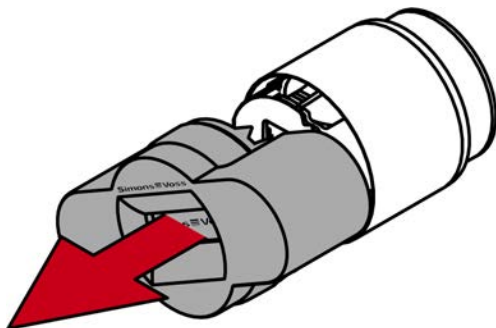
- Richten Sie das Spezialwerkzeug so aus, dass das Logo parallel zur Aussparung ist.



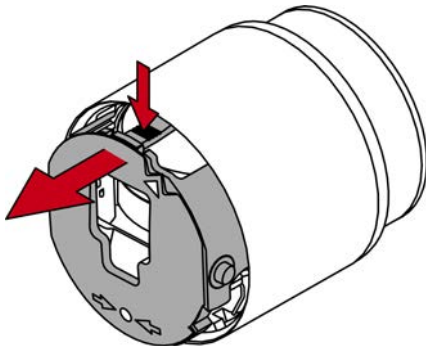
- Halten Sie Spezialwerkzeug und Knaufkappe gleichzeitig fest und drehen Sie beides zusammen zuerst 1-2° im Uhrzeigersinn und danach gegen den Uhrzeigersinn weg.



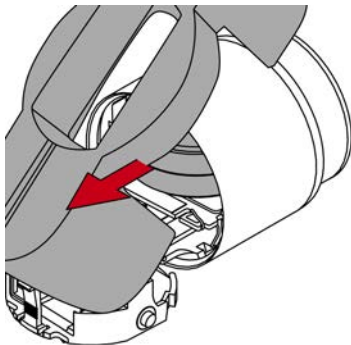
- Ziehen Sie das Werkzeug und die Kappe ab.



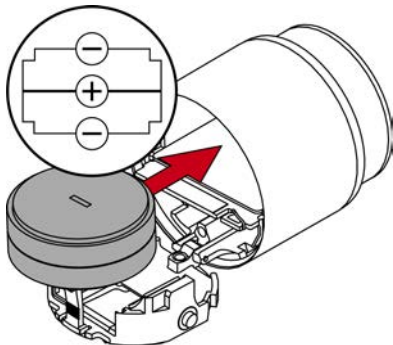
6. Drücken Sie die Rastnase nach innen und öffnen Sie die Batteriefachabdeckung.



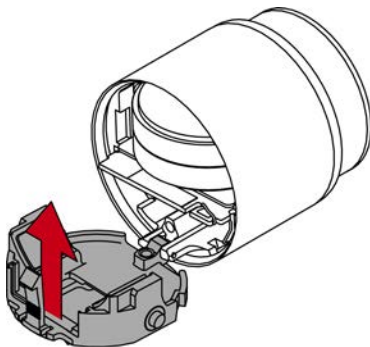
7. Entnehmen Sie die Batterien mit dem magnetischen Spezialwerkzeug.



8. Setzen Sie die neuen Batterien ein (Pluspole mittig aufeinanderliegend).



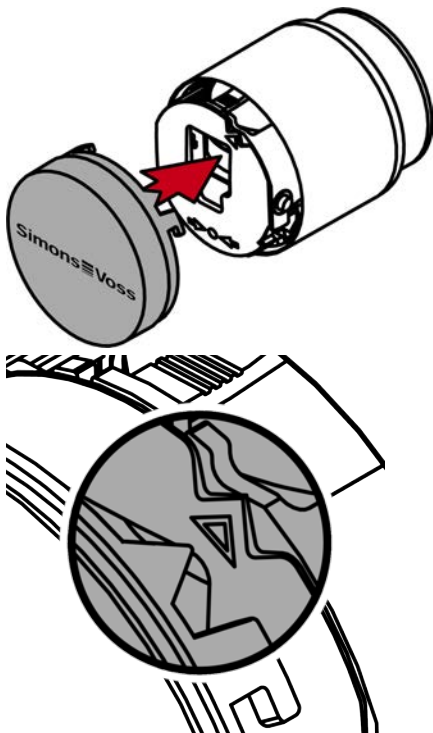
9. Schließen Sie die Batteriefachabdeckung.
↳ Zylinder signalisiert mit dreifachem roten Blinken und Piepen den erfolgreichen Wechsel.



10. Stecken Sie die Kappe auf.

**HINWEIS**

Richten Sie die Knaufkappe und den Knauf mithilfe der Dreiecke wie in der grafischen Darstellung gezeigt aus.



11. Drehen Sie die Kappe im Uhrzeigersinn.



↳ Kappe rastet mit einem Klicken ein.

12. Führen Sie einen Funktionstest durch.

↳ Batterien sind gewechselt.

6 Signalisierung

Signalisierung	Bedeutung
2× kurz vor Einkuppeln (grün)	Identifikationsmedium angenommen, normale Betätigung
1× kurz (rot)	Identifikationsmedium nicht berechtigt
1× kurz, 1× lang (grün)	Flipflop-Modus: Einkuppelt
1× lang, 1× kurz (grün)	Flipflop-Modus: Ausgekuppelt
3× kurz nach Batteriewechsel (rot)	Batteriewechsel erfolgreich
8× kurz vor Einkuppeln (rot)	Batteriewarnstufe 1
16× kurz vor Einkuppeln (rot)	Batteriewarnstufe 2

7 Technische Daten

Maße (BxHxT)	Grundkörper ohne Knauf/Bügel: 70×51×25 mm (8 mm Bügel) bzw. 72,5×60×25 mm (11 mm Bügel)
Maße Knauf (ØxL)	Ø 32 mm × 39,5 mm (elektronisch)
Bügeldurchmesser	8 mm / 11 mm
Bügelinnenhöhe	Für 8-mm-Bügel: 25/60 mm bzw. für 11-mm-Bügel: 50 mm
Schutzart	IP67
Temperaturbereich (Betrieb)	-25 °C bis +65 °C (nach DIN EN 15684)
Batterietyp	2x CR2450 3V (Lithium)
Zulässige Batteriehersteller	Murata, Panasonic, Varta
Frequenzbereich; max. Sendeleistung SRD (~25 kHz)	15,25 kHz - 72,03 kHz; 10 dBµA/m (3 m Entfernung, ausstattungsabhängig)
Frequenzbereich; max. Sendeleistung RFID (~13,56 MHz)	13,560006 MHz - 13,560780 MHz; 1,04 dBµA/m (3 m Entfernung, ausstattungsabhängig)
Frequenzbereich; max. Sendeleistung SRD (~868 MHz)	868,000 MHz - 868,600 MHz; <25 mW ERP (ausstattungsabhängig)
Frequenzbereich; max. Sendeleistung BLE	2402 MHz - 2480 MHz; 2,5 mW
Geografische Beschränkungen innerhalb der EU	Nein

8 Konformitätserklärung

Hiermit erklärt die SimonsVoss Technologies GmbH, dass der Artikel (SV-Z5.PL.*, SI-Z5.PL.*, MK-Z5.PL.*) folgenden Richtlinien entspricht:

- 2014/53/EU "Funkanlagen"
- 2014/30/EU "EMV"
- 2012/19/EU "WEEE"
- 2011/65/EU "RoHS"
- sowie der Verordnung (EG) 1907/2006 "REACH"

Der vollständige Text der EU-Konformitätserklärung ist unter der folgenden Internetadresse verfügbar:

<https://www.simons-voss.com/de/zertifikate.html>



9 Hilfe und weitere Informationen

Infomaterial/
Dokumente

<https://www.simons-voss.com/de/dokumente.html>

<https://www.smartintego.com/de/home/infocenter/dokumentation>

Konformitäts-
erklärungen
und Zertifika-
te

<https://www.simons-voss.com/de/zertifikate.html>

Informationen
zur Entsor-
gung

- Entsorgen Sie das Gerät ((SV-Z5.PL.*, SI-Z5.PL.*, MK-Z5.PL.*)) nicht mit dem Hausmüll, sondern gemäß der europäischen Richtlinie 2012/19/EU bei einer kommunalen Sammelstelle für Elektro-Sonderabfälle.

- Recyceln Sie defekte oder verbrauchte Batterien gemäß der europäischen Richtlinie 2006/66/EG.
- Beachten Sie örtliche Bestimmungen zur getrennten Entsorgung von Batterien.
- Führen Sie die Verpackung einer umweltgerechten Wiederverwertung zu.



Technischer
Support

+49 (0) 89 / 99 228 333

E-Mail

support-simonsvoss@allegion.com

si-support-simonsvoss@allegion.com

FAQ

<https://faq.simons-voss.com/otrs/public.pl>

SimonsVoss Technologies GmbH, Feringastr. 4,
D-85774 Unterfoehring, Deutschland

Contents

1	General safety instructions.....	21
2	Product-specific safety instructions	24
3	Intended use	25
4	Operation.....	25
5	Battery replacement.....	26
6	Signalling	33
7	Technical specifications.....	34
8	EU/UK Declaration of conformity	35
9	Help and other information	36

1 General safety instructions

Signal words
(ANSI
Z535.6)

DANGER: Death or serious injury (likely), WARNING: Death or serious injury (possible, but unlikely), PRUDENCE: Minor injury, IMPORTANT: Property damage or malfunction, NOTE: Low or no damage



WARNING

Blocked access

Access through a door may stay blocked due to incorrectly fitted and/or incorrectly programmed components. SimonsVoss Technologies GmbH is not liable for the consequences of blocked access such as access to injured or endangered persons, material damage or other damage!

Blocked access through manipulation of the product

If you change the product on your own, malfunctions can occur and access through a door can be blocked.

- Modify the product only when needed and only in the manner described in the documentation.

Do not swallow battery. Danger of burns from hazardous substances

This product contains lithium button cell batteries. Swallowing the button cell battery, in can result in severe internal burns leading to death in as little as two hours.

1. Keep new and used batteries away from children.
2. If the battery compartment does not close securely, cease using the product and keep it away from children.
3. If you think batteries have been swallowed or are in any part of the body, seek medical attention immediately.

Risk of explosion due to incorrect battery type

Inserting the wrong type of battery can cause an explosion.

- Only use the batteries specified in the technical data.



PRUDENCE

Fire hazard posed by batteries

The batteries used may pose a fire or burn hazard if handled incorrectly.

1. Do not try to charge, open, heat or burn the batteries.
2. Do not short-circuit the batteries.

IMPORTANT

Damage resulting from electrostatic discharge (ESD)

This product contains electronic components that may be damaged by electrostatic discharges.

1. Use ESD-compliant working materials (e.g. Grounding strap).
2. Ground yourself before carrying out any work that could bring you into contact with the electronics. For this purpose, touch earthed metallic surfaces (e.g. door frames, water pipes or heating valves).

Damage resulting from liquids

This product contains electronic and/or mechanic components that may be damaged by liquids of any kind.

- Keep liquids away from the electronics.

Damage resulting from aggressive cleaning agents

The surface of this product may be damaged as a result of the use of unsuitable cleaning agents.

- Only use cleaning agents that are suitable for plastic or metal surfaces.

Damage as a result of mechanical impact

This product contains electronic components that may be damaged by mechanical impacts of any kind.

1. Avoid touching the electronics.
2. Avoid other mechanical influences on the electronics.

Damage due to polarity reversal

This product contains electronic components that may be damaged by reverse polarity of the power source.

- Do not reverse the polarity of the voltage source (batteries or mains adapters).

Operational malfunction due to radio interference

This product may be affected by electromagnetic or magnetic interference.

- Do not mount or place the product directly next to devices that could cause electromagnetic or magnetic interference (switching power supplies!).

Communication interference due to metallic surfaces

This product communicates wirelessly. Metallic surfaces can greatly reduce the range of the product.

- Do not mount or place the product on or near metallic surfaces.



NOTE

Intended use

SimonsVoss-products are designed exclusively for opening and closing doors and similar objects.

- Do not use SimonsVoss products for any other purposes.

Malfunctions due to poor contact or different discharge

Contact surfaces that are too small/contaminated or different discharged batteries can lead to malfunctions.

1. Only use batteries that are approved by SimonsVoss.
2. Do not touch the contacts of the new batteries with your hands.
3. Use clean and grease-free gloves.
4. Always replace all batteries at the same time.

Different times for G2 locks

The internal time unit of the G2 locks has a technical tolerance of up to ± 15 minutes per year.

Qualifications required

The installation and commissioning requires specialized knowledge.

- Only trained personnel may install and commission the product.

Modifications or further technical developments cannot be excluded and may be implemented without notice.

The German language version is the original instruction manual. Other languages (drafting in the contract language) are translations of the original instructions.

Read and follow all installation, installation, and commissioning instructions. Pass these instructions and any maintenance instructions to the user.

2 Product-specific safety instructions

IMPORTANT

Mechanical damage to the thumb turn as a result of obstacles

If the thumb turn can knock against the wall or other objects as a result of the installation situation, it may become damaged.

- In such situations, use a suitable door stop.

Damage caused by moisture in outdoor use

Moisture can damage the electronics.

1. If you want to use the locking cylinder for outdoor applications or in high humidity (bathrooms or washrooms), use the WP version.
2. Carefully insert the locking cylinder to avoid damaging the O-rings.

Damage to the Digital Cylinder AX due to unsuitable tools

Special tools are required to open the cover and dismantle the Digital Cylinder AX. If you use unsuitable tools, you may damage the Digital Cylinder AX.

- Only use the separately available SimonsVoss special tool (Accessories).
-

3 Intended use

The digital padlock is used to lock doors or other entrances or access points. The padlock may only be used for this specific purpose.

4 Operation

Open

1. Activate your identification medium on the knob.
2. Turn the knob fully clockwise.
 - ↳ Shackle unlocked.
3. Open the shackle.
 - ↳ Padlock open.

Closing

1. Close the shackle.
 - ↳ SL version: Shackle locks into place automatically.
2. ML version only: Activate your identification medium on the knob.

3. ML version only: Turn the knob fully counter-clockwise.
 - ↳ Shackle locked.
4. Check for correct closure.
 - ↳ Padlock locked.

5 Battery replacement



NOTE

Battery contact malfunction due to grease film

When touching batteries, leave a thin film of skin grease on the batteries. This film deteriorates the contact between the electronics and the batteries.

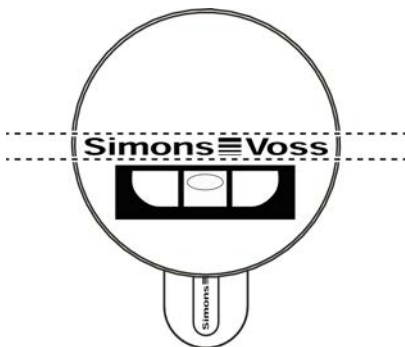
1. Do not touch the contacts of the new batteries with your hands.
2. Use clean and grease-free gloves.

Maintaining the condition during battery replacement

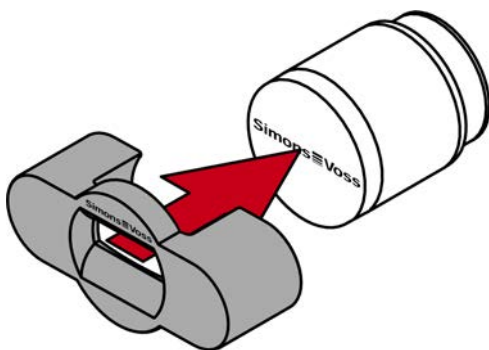
The Digital Cylinder AX cannot engage or disengage without power supply. Therefore, while the batteries are removed, the Digital Cylinder AX retains its current locking status and its data status (programming and stored logs).

- ✓ Special tool available.

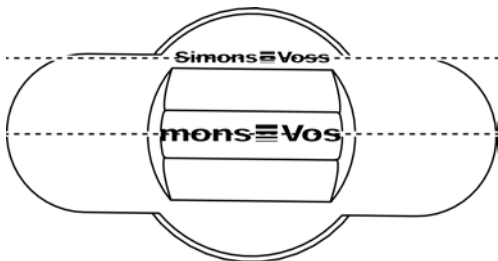
1. Align the thumb turn horizontally.



2. Attach the special tool.



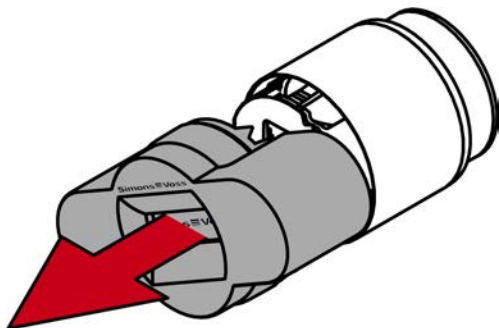
3. Align the special tool so that the logo is parallel to the recess.



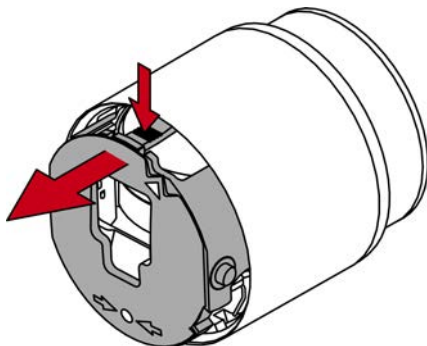
4. Hold the special tool and thumb turn cap firmly at the same time and turn them together 1-2° clockwise first and then counter-clockwise.



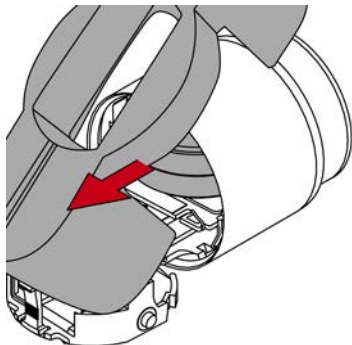
5. Remove the tool and cover.



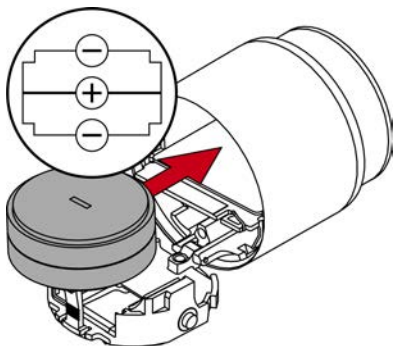
6. Push the latch inward and open the battery cover.



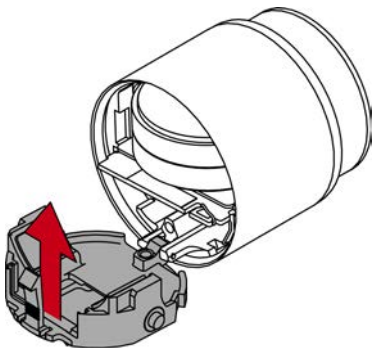
7. Remove the batteries with the special magnetic tool.



8. Insert the new batteries (positive poles touching in the middle).



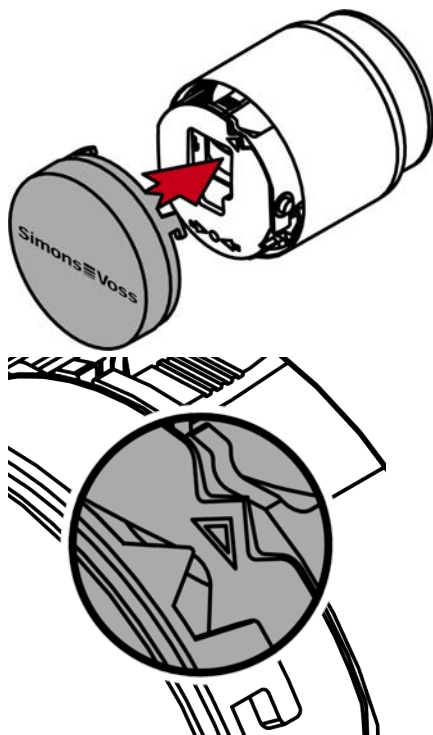
9. Close the battery cover.
 - ↳ Cylinder signals the successful change with triple red flashing and beeping.



10. Put on the cover.

**NOTE**

Align the thumb-urn cover and thumb-turn using the triangles as shown in the graph.



11. Turn the cover clockwise.



↳ The cover snaps into place with one click.

12. Carry out a function test.

↳ Batteries are replaced.

6 Signalling

Signalling	Meaning
2× shortly before engaging (green)	Identification medium assumed, normal activation
1× briefly (red)	Identification medium not authorised
1× briefly, 1× long (green)	Flip-flop mode: Engaged
1× long, 1× briefly (green)	Flip-flop mode: Disengaged
3× briefly after battery change (red)	Successful battery change
8× briefly before engaging (red)	Battery Warning Level 1

Signalling	Meaning
16× briefly before engaging (red)	Battery Warning Level 2

7 Technical specifications

Dimensions (WxHxD)	Basic body without knob/shackle: 70×51×25 mm (8 mm shackle) or 72.5×60×25 mm (11 mm shackle)
Dimensions knob (Øxlength)	Ø 32 mm × 39.5 mm (electronic)
Shackle diameter	8mm / 11mm
Shackle internal height	For 8mm shackle: 25/60 mm or for 11 mm shackle: 50mm
Weather protection	IP67
Temperature range (operation)	-25 °C to +65 °C (according to DIN EN 15684)
Battery type	2x CR2450 3V (lithium)
Approved battery manufacturers	Murata, Panasonic, Varta
Frequency range; max. transmission power SRD (~25 kHz)	15.25 kHz - 72.03 kHz; 10 dBµA/m (3 m distance, depending on equipment)
Frequency range; max. transmission power RFID (~13,56 MHz)	13.560006 MHz - 13.560780 MHz; 1.04 dBµA/m (3 m distance, de- pending on equipment)
Frequency range; max. transmission power (~868 MHz)	868.000 MHz - 868.600 MHz; <25 mW ERP (depending on equipment)
Frequency range; max. transmission power BLE	2402 MHz - 2480 MHz; 2.5 mW

Geographical restrictions within the EU	No
---	----

8 EU/UK Declaration of conformity

The company SimonsVoss Technologies GmbH hereby declares that article (SV-Z5.PL.*, SI-Z5.PL.*, MK-Z5.PL.*) complies with the following guidelines:

- 2014/53/EU "Radio equipment"
as well as the corresponding UK statutory 2017 No. 1206 "Radio equipment"
- 2014/30/EU "EMC"
as well as the corresponding UK statutory 2016 No. 1091 "EMC"
- 2012/19/EU "WEEE"
as well as the corresponding UK statutory 2013/3113 "WEEE"
- 2011/65/EU "RoHS"
as well as the corresponding UK statutory 2012 No. 3032 "RoHS"
- and regulation (EG) 1907/2006 "EU REACH"
as well as the corresponding "UK REACH"

The full text of the EU/UK Declaration of conformity is available at the following internet address:

<https://www.simons-voss.com/en/certificates.html>



9 Help and other information

Information material/documents

<https://www.simons-voss.com/en/documents.html>
<https://www.smartintego.com/int/home/infocenter/documentation>

Declarations of conformity

<https://www.simons-voss.com/en/certificates.html>

Information on disposal

- Do not dispose the device ((SV-Z5.PL.*, SI-Z5.PL.*, MK-Z5.PL.*)) in the household waste. Dispose of it at a collection point for electronic waste as per European Directive 2012/19/EU.
- Recycle defective or used batteries in line with European Directive 2006/66/EC.
- Observe local regulations on separate disposal of batteries.
- Take the packaging to an environmentally responsible recycling point.



Technical support

+49 (0) 89 / 99 228 333

Email

support-simonsvoss@allegion.com
si-support-simonsvoss@allegion.com

FAQs

<https://faq.simons-voss.com/otrs/public.pl>

SimonsVoss Technologies GmbH, Feringastr. 4,
D-85774 Unterfoehring, Germany

Table des matières

1	Consignes de sécurité générales	38
2	Consignes de sécurité spécifiques au produit	42
3	Utilisation prévue	43
4	Utilisation	43
5	Remplacement des piles.....	44
6	Indication.....	51
7	Caractéristiques techniques	51
8	Déclaration de conformité	52
9	Aide et autres informations	53

1 Consignes de sécurité générales

Mots indicateurs (ANSI Z535.6)

DANGER: Mort ou blessure grave (probable), AVERTISSEMENT: Mort ou blessure grave (possible, mais improbable), ATTENTION: Blessure légère, ATTENTION: Dommages matériels ou dysfonctionnements, REMARQUE: Peu ou pas de dommage



AVERTISSEMENT

Accès bloqué

Toute erreur de montage et/ou de programmation d'un composant peut bloquer l'accès par une porte. La société SimonsVoss Technologies GmbH décline toute responsabilité quant aux conséquences d'un accès bloqué, par exemple, accès pour les personnes blessées ou en danger, dommages matériels ou autres dommages !

Accès bloqué par la manipulation du produit

Si vous modifiez vous-même le produit, des dysfonctionnements peuvent se produire et l'accès peut être bloqué par une porte.

- Ne changer le produit que lorsque cela est nécessaire et de la manière décrite dans la documentation.

Ne pas saisir la pile. Risque de brûlures dues à des substances dangereuses

Ce produit contient des piles au lithium. En cas d'ingestion de la pile, de graves brûlures internes peuvent se produire sous deux heures et entraîner la mort.

1. Conservez les piles neuves et usagées hors de portée des enfants.
2. Si le compartiment à piles ne ferme pas correctement, cessez d'utiliser le produit et conservez-le hors de portée des enfants.
3. En cas de suspicion d'ingestion des piles ou si celles-ci se trouvent dans une partie quelconque de votre corps, consultez immédiatement un médecin.

Risque d'explosion dû à un type de batterie incorrect

L'insertion d'un mauvais type de batterie peut provoquer une explosion.

- Utilisez uniquement les piles indiquées dans les données techniques.



ATTENTION

Risque d'incendie dû aux piles

En cas de manipulation impropre, les piles insérées peuvent provoquer un incendie ou des brûlures.

1. Ne jamais essayer de recharger les piles, de les ouvrir, de les chauffer ou de les brûler.
2. Ne pas court-circuiter les piles.

ATTENTION**Endommagement lié à une décharge électrostatique (DES)**

Ce produit contient des composants électroniques susceptibles d'être endommagés par des décharges électrostatiques.

1. Utilisez du matériel de travail adapté à la DES (par ex. un bracelet de mise à la terre).
2. Reliez-vous à la terre avant de commencer les travaux pendant lesquels vous pouvez être en contact avec le système électronique. Saisissez pour cela des surfaces métalliques mises à la terre (par ex. huisseries de porte, conduites d'eau ou vannes de chauffage).

Endommagement lié à des liquides

Ce produit contient des composants électroniques et/ou mécaniques susceptibles d'être endommagés par tout type de liquide.

- Tenez les liquides à l'écart du système électronique.

Endommagement lié à des nettoyants agressifs

La surface de ce produit peut être endommagée par des nettoyants inappropriés.

- Utilisez exclusivement des nettoyants adaptés aux surfaces plastiques ou métalliques.

Endommagement lié à une action mécanique

Ce produit contient des composants électroniques susceptibles d'être endommagés par une action mécanique quelconque.

1. Évitez de toucher le système électronique.
2. Évitez toute autre action mécanique sur le système électronique.

Endommagement lié à une inversion de polarité

Ce produit contient des composants électroniques susceptibles d'être endommagés par une inversion de polarité de la source de tension.

- N'inversez pas la polarité de la source de tension (piles ou blocs d'alimentation).

Défaillance du fonctionnement liée à une perturbation radioélectrique

Dans certaines circonstances, ce produit peut subir l'influence de perturbations électromagnétiques ou magnétiques.

- ❑ Ne montez pas et ne placez pas le produit à proximité immédiate d'appareils pouvant générer des perturbations électromagnétiques ou magnétiques (alimentations à découpage !).

Défaillance de la communication liée à des surfaces métalliques

Ce produit communique sans fil. Les surfaces métalliques peuvent réduire considérablement le rayon d'action du produit.

- ❑ Ne montez pas et ne placez pas le produit sur ou à proximité de surfaces métalliques.



REMARQUE

Utilisation conforme aux dispositions

Les produits SimonsVoss sont exclusivement destinés à l'ouverture et la fermeture de portes et d'objets similaires.

- ❑ N'utilisez pas les produits SimonsVoss à d'autres fins.

Horaires différents pour les fermetures G2

L'unité de temps interne des fermetures G2 présente une tolérance technique pouvant atteindre ± 15 minutes par an.

Qualifications requises

L'installation et la mise en service nécessitent des connaissances spécialisées.

- ❑ Seul le personnel qualifié peut installer et mettre en service le produit.

Dysfonctionnements dus à un mauvais contact ou à une décharge différente

Des surfaces de contact trop petites/contaminées ou différentes batteries déchargées peuvent entraîner des dysfonctionnements.

1. Utilisez uniquement des piles autorisées par la société SimonsVoss.
2. Ne touchez pas les contacts des piles neuves avec les mains.
3. Utilisez des gants propres et exempts de graisse.
4. Remplacez toujours toutes les piles à la fois.

Les modifications et nouveaux développements techniques ne peuvent pas être exclus et peuvent être mis en œuvre sans préavis.

La version allemande est le manuel d'instruction original. Les autres langues (rédaction dans la langue du contrat) sont des traductions des instructions originales.

Lisez et suivez toutes les instructions d'installation, d'installation et de mise en service. Transmettez ces instructions et toutes les instructions de maintenance à l'utilisateur.

2 Consignes de sécurité spécifiques au produit

ATTENTION

Endommagement mécanique du bouton à cause d'obstacles

Si, en raison de la situation de montage, le bouton est susceptible de heurter le mur ou d'autres objets, il risque d'être endommagé.

- Dans ces cas, utilisez une butée de porte adaptée.

Endommagement lié à l'humidité en extérieur

L'humidité peut endommager le système électronique.

1. Si vous voulez utiliser le cylindre de fermeture en extérieur ou dans une pièce où le taux d'humidité de l'air est élevé (salles de bains ou toilettes), utilisez le modèle WP.
2. Insérez le cylindre de fermeture avec prudence afin d'éviter d'endommager les joints toriques.

Endommagement du Digital Cylinder AX lié à un outil inadapté

L'ouverture du cache et le démontage du Digital Cylinder AX nécessitent un outil spécial. En utilisant un outil inadapté, vous pouvez endommager le Digital Cylinder AX.

- Utilisez exclusivement l'outil spécial SimonsVoss disponible séparément (voir Accessoires).
-

3 Utilisation prévue

Le cadenas numérique sert à verrouiller des portes ou autres types d'accès. Le cadenas doit uniquement être utilisé conformément à sa destination.

4 Utilisation

Ouvrir

1. Présentez votre support d'identification sur la tête de lecture.
2. Tournez la tête de lecture dans le sens horaire jusqu'en butée.
 - ↳ Anse déverrouillée.
3. Ouvrez l'anse.
 - ↳ Cadenas ouvert.

Fermer

1. Fermez l'anse.
 - ↳ Version SL : L'anse s'enclenche automatiquement.

2. Uniquement pour la version ML : Présentez votre support d'identification sur la tête de lecture.
3. Uniquement pour la version ML : Tournez la tête de lecture dans le sens antihoraire jusqu'en butée.
 - ↳ Anse verrouillée.
4. Vérifiez la fermeture correcte.
 - ↳ Cadenas verrouillé.

5 Remplacement des piles



REMARQUE

Défaillance du contact de la pile liée à un film de graisse

Lorsque vous touchez les piles, vous laissez une mince pellicule de sébum sur les piles. Cette pellicule détériore le contact entre le système électronique et les piles.

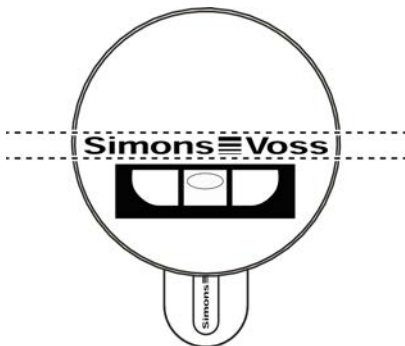
1. Ne touchez pas les contacts des piles neuves avec les mains.
2. Utilisez des gants propres et exempts de graisse.

Maintien de l'état pendant le remplacement des piles

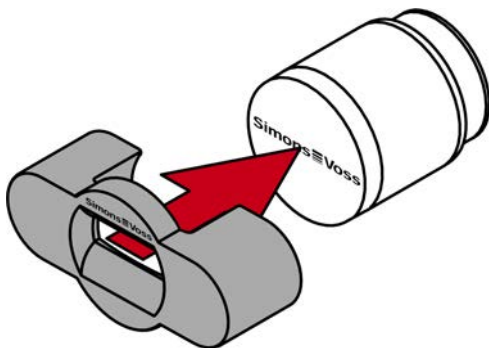
Le Digital Cylinder AX ne peut pas être engagé ou désengagé sans alimentation électrique. Par conséquent, pendant que les piles sont retirées, le Digital Cylinder AX conserve son état de fermeture actuel et l'état des données (programmation et protocoles enregistrés).

- ✓ Outil spécial disponible.

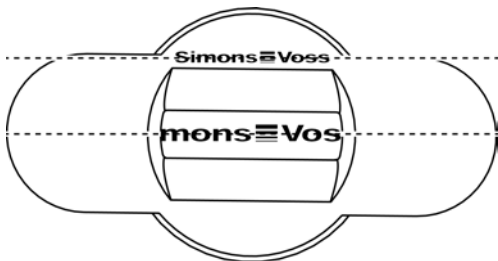
1. Orientez la poignée horizontalement.



2. Mettez l'outil spécial en place.



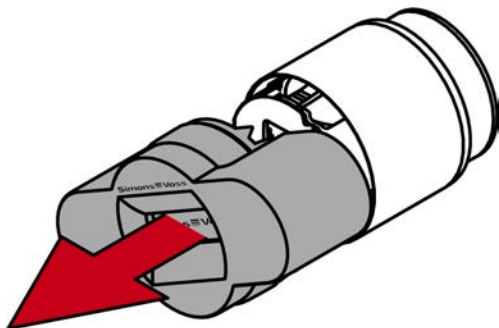
3. Orientez l'outil spécial de manière que le logo soit parallèle à l'évidement.



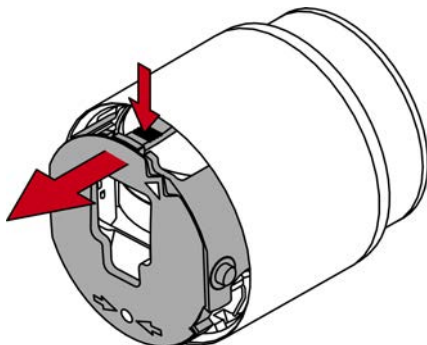
4. Tenez fermement l'outil spécial et le cache de la poignée, puis faites tourner les deux d'abord de 1 à 2° dans le sens des aiguilles d'une montre, puis dans le sens inverse.



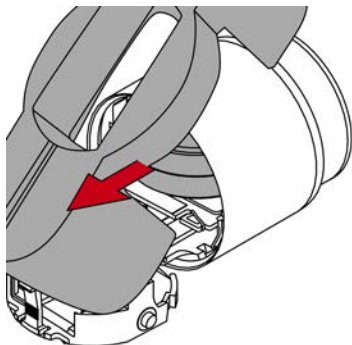
5. Retirez l'outil et le cache.



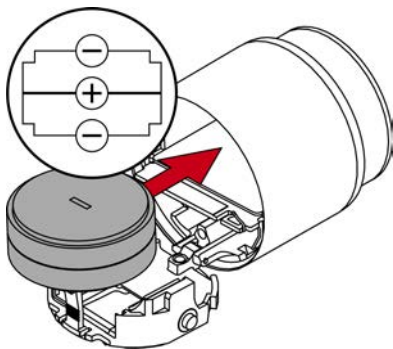
6. Poussez le bec de blocage vers l'intérieur et ouvrez le couvercle des piles.



7. Retirez les piles avec l'outil spécial magnétique.

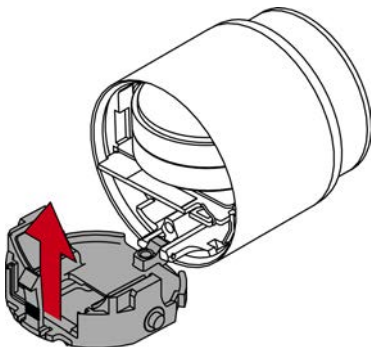


8. Mettez des piles neuves (Pôle positif au centre).



9. Fermez le couvercle des piles.

- ↳ Le cylindre signale que le changement a réussi par un triple clignotement rouge et l'émission de bips.

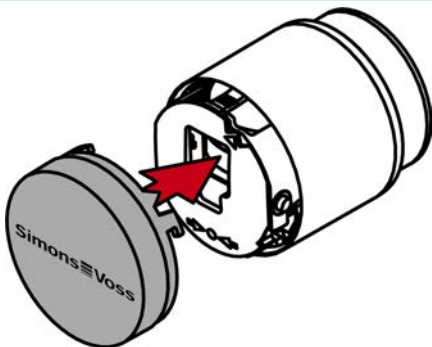


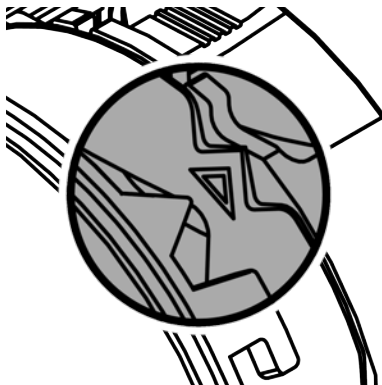
10. Mettez le cache en place.



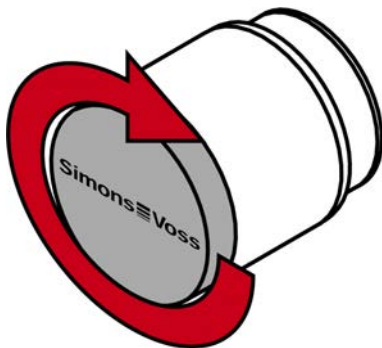
REMARQUE

Alignez le cache de la poignée et la poignée avec les triangles, comme l'indique le schéma.





11. Tournez le cache dans le sens horaire.



↳ Le cache s'enclenche avec un déclic.

12. Effectuez un essai de fonctionnement.

↳ Les piles sont changées.

6 Indication

Indication	Signification
2× court avant engagement (vert)	Support d'identification accepté, actionnement normal
1× courte (rouge)	Support d'identification non autorisé
1× court, 1× long (vert)	Mode FlipFlop : engagé
1× long, 1× court (vert)	Mode FlipFlop : désengagé
3× court après remplacement des piles (rouge)	Remplacement des piles effectué
8× court avant engagement (rouge)	Niveau d'avertissement des piles 1
16× court avant engagement (rouge)	Niveau d'avertissement des piles 2

7 Caractéristiques techniques

Dimensions (LxHxP)	Corps principal sans bouton/anse : 70×51×25 mm (anse 8 mm) ou 72,5×60×25 mm (anse 11 mm)
Bouton de dimensions (ØxL)	Ø 32 mm × 39,5 mm (électro- nique)
Diamètre de la manille	8 mm / 11 mm
Hauteur intérieure de la manille	Pour anse de 8 mm : 25/60 mm ou pour anse de 11 mm : 50 mm
Classe de protection	IP67
Plage de température (fonctionnement)	-25 °C à +65 °C (selon DIN EN 15684)

Type des piles	2 piles CR2450 3 V (lithium)
Fabricants de piles autorisés	Murata, Panasonic, Varta
Plage de fréquence; puissance d'émission max. SRD (~25 kHz)	15,25 kHz - 72,03 kHz ; 10 dBµA/m (distance 3 m, dépendant de l'équipement)
Plage de fréquence; puissance d'émission max. RFID (~13,56 MHz)	13,560006 MHz - 13,560780 MHz ; 1,04 dBµA/m (distance 3 m, dépendant de l'équipement)
Plage de fréquence; puissance d'émission max. SRD (~868 MHz)	868,000 MHz - 868,600 MHz ; ERP <25 mW (dépendant de l'équipement)
Plage de fréquence; puissance d'émission max. BLE	2402 MHz - 2480 MHz ; 2,5 mW
Restrictions géographiques au sein de l'UE	Non

8 Déclaration de conformité

La société SimonsVoss Technologies GmbH déclare par la présente que l'article (SV-Z5.PL.*, SI-Z5.PL.*, MK-Z5.PL.*) est conforme aux directives suivantes

- 2014/53/EU "Systèmes radio"
- 2014/30/EU "EMV"
- 2012/19/EU "WEEE"
- 2011/65/EU "RoHS"
- et le règlement (EG) 1907/2006 "REACH"

Le texte intégral de la déclaration de conformité CE est disponible à l'adresse Internet suivante :

<https://www.simons-voss.com/fr/certificats.html>



9 Aide et autres informations

Documenta-
tion/docu-
ments

<https://www.simons-voss.com/fr/documents.html>

<https://www.smartintego.com/fr/home/infocenter/documentations>

Déclarations
de conformité

<https://www.simons-voss.com/fr/certificats.html>

Informations
sur l'élimina-
tion

- Ne jetez pas l'appareil ((SV-Z5.PL.*, SI-Z5.PL.*, MK-Z5.PL.*)) avec vos ordures ménagères mais dans un point de collecte communal pour appareils électriques et appareils spéciaux conformément à la directive européenne 2012/19/UE.
- Recyclez les piles défectueuses ou usées conformément à la directive européenne 2006/66/CE.
- Veuillez tenir compte des dispositions locales applicables concernant la collecte séparée des piles.
- Recyclez l'emballage d'une manière écologique.



Assistance
technique

+49 (0) 89 / 99 228 333

E-Mail

support-simonsvoss@allegion.com

FAQ

si-support-simonsvoss@allegion.com

<https://faq.simons-voss.com/otrs/public.pl>

SimonsVoss Technologies GmbH, Feringastr. 4,
D-85774 Unterfoehring, Allemagne

Inhoudsopgave

1	Algemene veiligheidsinstructies	56
2	Productspecifieke veiligheidsinstructies.....	60
3	Beoogd gebruik	60
4	Bediening	60
5	Batterijvervangng	61
6	Signalering	68
7	Technische gegevens	69
8	Verklaring van overeenstemming.....	70
9	Hulp en verdere informatie	70

1 Algemene veiligheidsinstructies

Signaalwoorden (ANSI Z535.6)

GEVAAR: Dood of ernstig letsel (waarschijnlijk),
WAARSCHUWING: Dood of ernstig letsel (mogelijk,
maar onwaarschijnlijk), VOORZICHTIG: Lichte
verwonding, LET OP: Materiële schade of storing,
OPMERKING: Laag of nee schaden



WAARSCHUWING

Geblokkeerde toegang

Door foutief geïnstalleerde en/of geprogrammeerde componenten kan de doorgang door een deur geblokkeerd blijven. Voor gevolgen van een geblokkeerde toegang tot gewonden of personen in gevaar, materiële of andere schade, is SimonsVoss Technologies GmbH niet aansprakelijk.

Geblokkeerde toegang als gevolg van manipulatie van het product

Als u het product zelf wijzigt, kunnen er storingen optreden en kan de toegang worden geblokkeerd door een deur.

- Vervang het product alleen wanneer dat nodig is en op de manier die in de documentatie wordt beschreven.

Batterijen niet inslikken. Verbrandingsgevaar door gevaarlijke stoffen

Dit product bevat lithium-knoopcellen. Als de knoopcel wordt ingeslikt, kunnen ernstige inwendige brandwonden optreden die binnen slechts twee uur de dood veroorzaken.

1. Houd nieuwe en gebruikte batterijen buiten bereik van kinderen.
2. Als het batterijvak niet goed sluit, mag u het product niet meer gebruiken en moet u het uit de buurt van kinderen houden.
3. Als u denkt dat batterijen zijn ingeslikt of in een ander lichaamsdeel terecht zijn gekomen, moet u onmiddellijk medische hulp inroepen.

Explosiegevaar door verkeerd type batterij

Het plaatsen van het verkeerde type batterij kan een explosie veroorzaken.

- Gebruik alleen de in de technische gegevens vermelde batterijen.



VOORZICHTIG

Brandgevaar door batterijen

De gebruikte batterijen kunnen bij verkeerde behandeling tot brand- of verbrandingsgevaar leiden.

1. Probeer niet de batterijen op te laden, open te maken, te verwarmen of te verbranden.
2. U mag de batterijen evenmin kortsluiten.

LET OP

Beschadiging door elektrostatische ontlading (ESD)

Dit product heeft elektronische componenten die kunnen worden beschadigd door een elektrostatische ontlading.

1. Maak gebruik van ESD-conforme materialen (bijv. aardingsarmband).
2. Zorg dat u geaard bent voor werkzaamheden waarbij u met de elektronica in contact kunt komen. Gebruik hiervoor geaarde metalen oppervlakken (bijv. Deurposten, waterleidingen of verwarmingsbuizen).

Beschadiging door vloeistoffen

Dit product heeft elektronische en/of mechanische componenten die kunnen worden beschadigd door elk type vloeistof.

- Houd vloeistoffen uit de buurt van de elektronica.

Beschadiging door bijtende reinigingsmiddelen

Het oppervlak van dit product kan worden beschadigd door ongeschikte reinigingsmiddelen.

- Maak uitsluitend gebruik van reinigingsmiddelen die geschikt zijn voor kunststof of metalen oppervlakken.

Beschadiging door mechanische impact

Dit product heeft elektronische componenten die kunnen worden beschadigd door elk type mechanische impact.

1. Vermijd dat u de elektronica aanraakt.
2. Vermijd ook andere mechanische impact op de elektronica.

Beschadiging door verwisseling van de polariteit

Dit product bevat elektronische componenten die door verwisseling van de polariteit van de voedingsbron beschadigd kunnen worden.

- Verwissel de polariteit van de voedingsbron niet (batterijen of net-adapters).

Storing van het gebruik door verbroken verbinding

Dit product kan onder bepaalde omstandigheden beïnvloed worden door elektromagnetische of magnetische storingen.

- Monteer of plaats het product niet direct in de buurt van apparaten die elektromagnetische of magnetische storingen kunnen veroorzaken (stroomschakelaars!).

Storing van de communicatie door metalen oppervlakken

Dit product communiceert draadloos. Metalen oppervlakken kunnen het zendbereik van het product aanzienlijk verminderen.

- Monteer of plaats het product niet op of in de buurt van metalen oppervlakken.
-



OPMERKING

Beoogd gebruik

SimonsVoss-producten zijn uitsluitend bedoeld voor het openen en sluiten van deuren en vergelijkbare voorwerpen.

- Gebruik SimonsVoss-producten niet voor andere doeleinden.

Storingen door slecht contact of verschillende ontladingen

Contactoppervlakken die te klein/vervuild zijn of verschillende ontladen accu's kunnen leiden tot storingen.

1. Gebruik alleen batterijen die zijn vrijgegeven door SimonsVoss.
2. Raak de contacten van de nieuwe batterijen niet met de handen aan.
3. Gebruik schone, vetvrije handschoenen.
4. Vervang daarom alle batterijen tegelijk.

Afwijkende tijden bij G2-sluitelementen

De interne tijdeenheid van de G2-sluitelementen heeft een technisch bepaalde tolerantie van max. ± 15 minuten per jaar.

Kwalificaties vereist

De installatie en inbedrijfstelling vereist gespecialiseerde kennis. Alleen getraind personeel mag het product installeren en in bedrijf stellen.

Aanpassingen of nieuwe technische ontwikkelingen kunnen niet uitgesloten worden en worden gerealiseerd zonder aankondiging.

De Duitse taalversie is de originele handleiding. Andere talen (opstellen in de contracttaal) zijn vertalingen van de originele instructies.

Lees en volg alle installatie-, installatie- en inbedrijfstellingsinstructies. Geef deze instructies en eventuele onderhoudsinstructies door aan de gebruiker.

2 Productspecifieke veiligheidsinstructies

LET OP

Mechanische beschadiging van de knop door obstakels

Wanneer de knop door de inbouwsituatie tegen de muur of andere voorwerpen kan slaan, is beschadiging mogelijk.

- Gebruik in een dergelijke inbouwsituatie een geschikte deurstopper.

Beschadiging door vocht bij buitengebruik

Vocht kan de elektronica beschadigen.

1. Wanneer u de cilinder buiten of bij hoge luchtvochtigheid (badkamer of wasruimte) wilt gebruiken, kies dan voor de WP-uitvoering.
2. Breng de profielcilinder behoedzaam aan om beschadiging van de O-ringen te voorkomen.

Beschadiging van de Digital Cylinder AX door ongeschikt gereedschap

Voor het openen van de kapjes en het demonteren van de Digital Cylinder AX is speciaal gereedschap nodig. Wanneer u ongeschikt gereedschap gebruikt, kunt u de Digital Cylinder AX beschadigen.

- Gebruik uitsluitend het afzonderlijk verkrijgbare speciale gereedschap van SimonsVoss (zie Toebehoren).

3 Beoogd gebruik

Het digitale hangslot is bedoeld om deuren of andere toegangen af te sluiten. Het hangslot mag alleen voor dit beoogde gebruik worden ingezet.

4 Bediening

Openen

1. Activeer uw identificatiemedium met de knop.

Sluiten

2. Draai de knop volledig tot de aanslag rechtsom.
↳ Beugel ontgrendeld.
3. Maak de beugel open.
↳ Hangslot geopend.
1. De beugel sluiten.
↳ SL-uitvoering: beugel klikt automatisch vast.
2. Alleen voor ML-uitvoering: activeer uw identificatiemedium bij de knop.
3. Alleen voor ML-uitvoering: draai de knop volledig tot de aanslag linksom.
↳ Beugel vergrendeld.
4. Controleer de juiste sluiting.
↳ Hangslot vergrendeld.

5 Batterijvervanging



OPMERKING

Storing van het batterijcontact door een laagje vet.

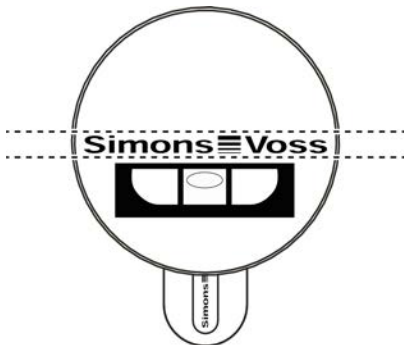
Wanneer u batterijen aanraakt, blijft er een dun laagje huidvet achter op de batterijen. Dit laagje vermindert het contact tussen de elektronica en de batterijen.

1. Raak de contacten van de nieuwe batterijen niet met de handen aan.
2. Gebruik schone, vetvrije handschoenen.

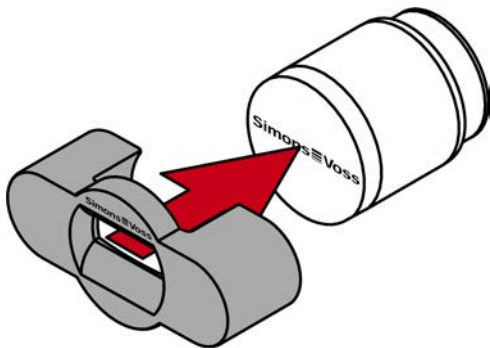
Behoud van de status tijdens het vervangen van de batterij

De Digital Cylinder AX kan zonder voeding niet vrijschakelen of uitkoppelen. Terwijl de batterijen gedemonteerd zijn, behoudt de Digital Cylinder AX dan ook zijn actuele status en de bewaarde data (programmering en opgeslagen protocollen).

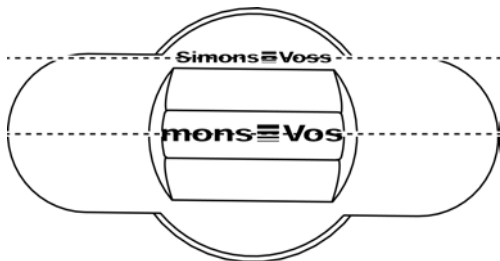
- ✓ Speciaal gereedschap beschikbaar.
1. Richt de knop horizontaal uit.



2. Plaats het speciale gereedschap.



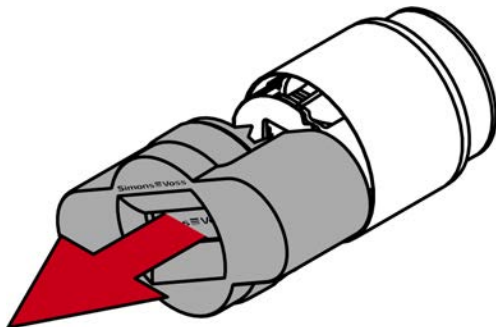
3. Zet het speciale gereedschap dusdanig op de knop dat het logo parallel is met de inkeping.



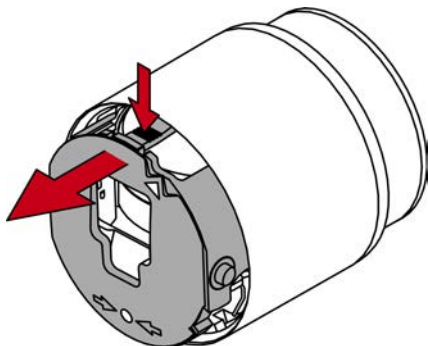
4. Houd het speciale gereedschap en het knopkapje tegelijkertijd vast en draai ze allebei eerst 1-2° rechtsom en vervolgens linksom weg.



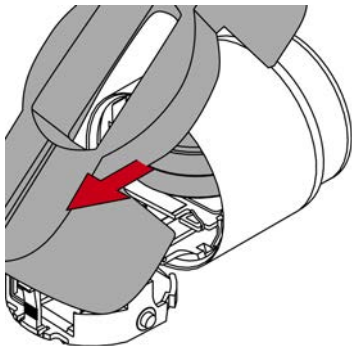
5. Neem het gereedschap en de kap weg.



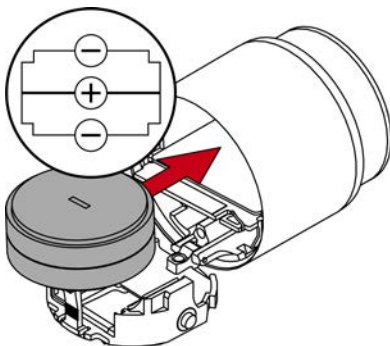
6. Duw de sluitpen naar binnen en maak de afdekking van het batterijvak open.



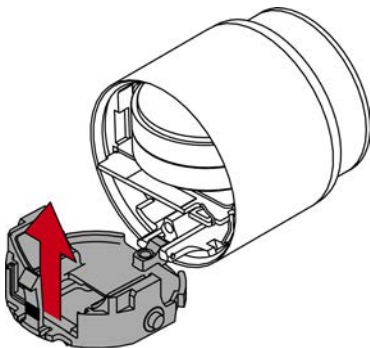
7. Verwijder de batterijen met het speciale magnetische gereedschap.



8. Plaats de nieuwe batterijen (Positieve pool in het midden).



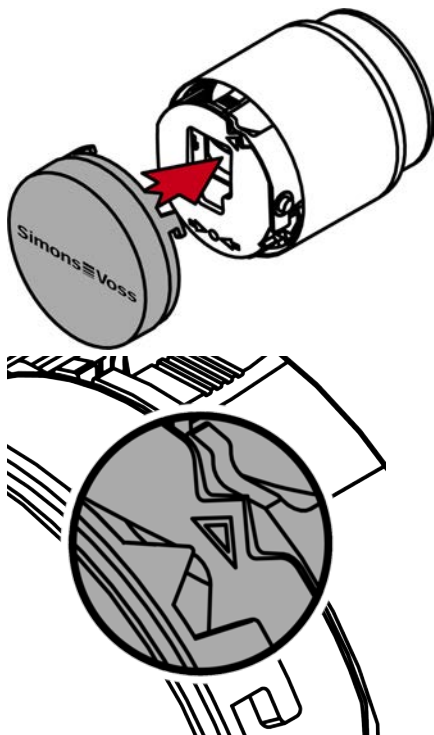
9. Sluit de afdekking van het batterijvak.
 - ↳ De cilinder geeft door drie keer rood te knippen en te piepen aan dat het vervangen geslaagd is.



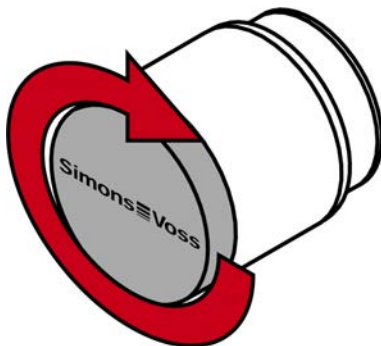
10. Breng het kapje aan.

**OPMERKING**

Richt het knopkapje en de knop met behulp van de driehoek uit zoals hier grafisch weergegeven is.



11. Draai het kapje rechtsom.



↳ Het kapje klikt hoorbaar vast.

12. Voer een functietest uit.

↳ De batterijen zijn vervangen.

6 Signalering

Signalering	Betekenis
2× kort voor het op scherp zetten (groen)	Identificatiemedium geaccepteerd, normale activering
1× kort (rood)	Identificatiemedium niet bevoegd
1× kort, 1× lang (groen)	FlipFlop-modus: Geactiveerd
1× lang, 1× kort (groen)	FlipFlop-modus: Inactief
3× kort na batterijvervangng (rood)	Batterijvervangng geslaagd
8× kort voor het op scherp zetten (rood)	Batterij-alarmniveau 1

Signalering	Betekenis
16× kort voor het op scherp zetten (rood)	Batterij-alarmniveau 2

7 Technische gegevens

Afmetingen (b×h×d)	Basislichaam zonder knop/beugel: 70×51×25 mm (beugel van 8 mm) resp. 72,5×60×25 mm (beugel van 11 mm)
Afmetingen knop (Ø×L)	Ø 32 mm × 39,5 mm (elektro-nisch)
Doorsnede beugel	8 mm / 11 mm
Binnenhoogte beugel	Voor beugels van 8 mm: 25/60 mm of voor beugels van 11 mm: 50 mm
Beschermingsklasse	IP67
Temperatuurbereik (in bedrijf)	-25 °C tot +65 °C (volgens DIN EN 15684)
Soort batterij	2x CR2450 3V (lithium)
Toegelaten batterij merken	Murata, Panasonic, Varta
Frequentiebereik; max. zendvermogen SRD (~25 kHz)	15,25 kHz – 72,03 kHz; 10 dBµA/m (3 m afstand, afhankelijk van uitrusting)
Frequentiebereik; max. zendvermogen RFID (~13,56 MHz)	13,560006 MHz – 13,560780 MHz; 1,04 dBµA/m (3 m afstand, afhankelijk van uitrusting)

Frequentiebereik; max. zendvermogen SRD (~868 MHz)	868,000 MHz – 868,600 MHz; <25 mW ERP (afhankelijk van uitrusting)
Frequentiebereik; max. zendvermogen BLE	2402 MHz – 2480 MHz; 2,5 mW
Geografische beperkingen binnen de EU	Nee

8 Verklaring van overeenstemming

Het bedrijf SimonsVoss Technologies GmbH verklaart hierbij dat artikel (SV-Z5.PL.*, SI-Z5.PL.*, MK-Z5.PL.*) voldoet aan de volgende richtlijnen

- 2014/53/EU "Radioapparatuur"
- 2014/30/EU "EMC"
- 2012/19/EU "WEEE"
- 2011/65/EU "RoHS"
- en de verordening (EG) 1907/2006 "REACH"

De volledige tekst van de EU-conformiteitsverklaring is beschikbaar op het volgende internetadres:

<https://www.simons-voss.com/nl/certificaten.html>



9 Hulp en verdere informatie

Informatie-
materiaal/
documenten

<https://www.simons-voss.com/nl/documenten.html>

<https://www.smartintego.com/int/home/infocenter/documentation>

Conformiteitsverklaringen

<https://www.simons-voss.com/nl/certificaten.html>

Informatie over verwijdering

- Voer het apparaat ((SV-Z5.PL.*, SI-Z5.PL.*, MK-Z5.PL.*)) niet af als huishoudelijk afval, maar overeenkomstig de Europese Richtlijn 2012/19/EU bij een gemeentelijke inzamelpunt voor speciaal elektrotechnisch afval.
- Zorg voor recycling van defecte of gebruikte batterijen volgens de Europese Richtlijn 2006/66/EG.
- Neem de plaatselijke bepalingen in acht voor de gescheiden afvoer van batterijen.
- Voer de verpakking af naar een instantie voor milieuvriendelijke recycling.



Technische Support

+49 (0) 89 / 99 228 333

E-mail

support-simonsvoss@allegion.com

si-support-simonsvoss@allegion.com

FAQ

<https://faq.simons-voss.com/otrs/public.pl>

SimonsVoss Technologies GmbH, Feringastr. 4, 85774 Unterföhring, Duitsland

Sommario

1	Avvisi di sicurezza generali.....	73
2	Avvisi di sicurezza specifici del prodotto.....	77
3	Scopo previsto.....	77
4	Funzionamento.....	77
5	Cambio batterie.....	78
6	Segnalazione.....	85
7	Dati tecnici	86
8	Dichiarazione di conformità.....	87
9	Supporto e ulteriori informazioni	87

1 Avvisi di sicurezza generali

Avvertenze
(ANSI
Z535.6)

PERICOLO: Morte o lesioni gravi (probabile),
AVVERTENZA: Morte o lesioni gravi (possibili, ma
improbabili), ATTENZIONE: Lieve ferita, AVVISO: Danni
materiali o malfunzionamento, NOTA: Basso o no



AVVERTENZA

Accesso bloccato

Con componenti montati e/o programmati in modo difettoso, l'accesso attraverso una porta può restare bloccato. La SimonsVoss Technologies GmbH non risponde delle conseguenze di un accesso bloccato, per esempio nel caso si debba accedere a persone ferite o in pericolo, di danni a cose o altri danni!

Accesso bloccato tramite manipolazione del prodotto

Se si modifica il prodotto da solo, possono verificarsi malfunzionamenti e l'accesso attraverso una porta può essere bloccato.

- Modificare il prodotto solo quando necessario e solo nel modo descritto nella documentazione.

Non ingerire la batteria. Pericolo di ustioni dovute a sostanze pericolose

Questo prodotto contiene batterie a bottone al litio. Se la batteria a bottone viene inghiottita, possono verificarsi gravi ustioni interne nel giro di sole due ore che possono causare la morte.

1. Conservare le batterie nuove e usate lontano dalla portata dei bambini.
2. Se il vano batteria non si chiude in modo sicuro, interrompere l'uso del prodotto e tenerlo lontano dalla portata dei bambini.
3. Se pensate che le batterie siano state inghiottite o si trovino in una qualsiasi parte del vostro corpo, rivolgetevi immediatamente a un medico.

Pericolo di esplosione a causa di un tipo di batteria non corretto

L'inserimento del tipo di batteria sbagliato può causare un'esplosione.

- Utilizzare solo le batterie specificate nei dati tecnici.



ATTENZIONE

Pericolo di incendio dovuto alle batterie

Le batterie utilizzate possono costituire un pericolo di incendio o combustione in caso di utilizzo scorretto.

1. Non tentare di caricare, aprire, riscaldare o bruciare le batterie.
2. Non cortocircuitare le batterie.

AVVISO

Danni dovuti a scariche elettrostatiche (ESD)

Il presente prodotto contiene componenti elettronici che potrebbero subire danni in conseguenza di scariche elettrostatiche.

1. Utilizzare materiali di lavori conformi ai requisiti ESD (ad es. fascetta antistatica al polso).
2. Effettuare la messa a terra dell'operatore prima di eseguire lavori in cui è possibile entrare in contatto con parti elettroniche. A tale scopo, toccare una superficie metallica opportunamente messa a terra (ad es. telaio porta, tubi dell'acqua o valvole di riscaldamento).

Danni dovuti a fluidi

Il presente prodotto contiene componenti elettronici e/o meccanici che potrebbero subire danni dovuti a liquidi di qualunque tipo.

- Tenere i componenti elettronici lontani da liquidi.

Danni dovuti a detersivi aggressivi

La superficie di questo prodotto può essere danneggiata da detersivi non idonei.

- Utilizzare esclusivamente detersivi adatti a superfici in plastica o metallo.

Danni dovuti a effetti meccanici

Il presente prodotto contiene componenti elettronici che potrebbero subire danni dovuti a effetti meccanici di qualunque tipo.

1. Evitare di toccare le parti elettroniche.
2. Evitare ulteriori effetti meccanici sulle parti elettroniche.

Danni dovuti all'inversione di polarità

Questo prodotto contiene componenti elettronici che possono essere danneggiati dall'inversione di polarità della sorgente di tensione.

- Non invertire la polarità della sorgente di tensione (batterie o alimentatori).

Funzionamento disturbato a causa di interferenze radioelettriche

Questo prodotto potrebbe essere influenzato da disturbi elettromagnetici o magnetici.

- Non montare o posizionare il prodotto direttamente accanto a dispositivi che possono causare interferenze elettromagnetiche o magnetiche (alimentatori switching!).

Interferenze nella comunicazione dovute a superfici metalliche

Questo prodotto comunica in modalità wireless. Le superfici metalliche possono ridurre significativamente la portata del prodotto.

- Non montare o posizionare il prodotto sopra o vicino a superfici metalliche.
-

**NOTA****Uso conforme**

I prodotti SimonsVoss sono concepiti esclusivamente per l'apertura e la chiusura di porte e oggetti simili.

- ❑ Non utilizzare i prodotti SimonsVoss per altri scopi.

Malfunzionamenti dovuti a contatto insufficiente o a scarichi diversi

Superfici di contatto troppo piccole/contaminate o diverse batterie scariche possono portare a malfunzionamenti.

1. Utilizzare esclusivamente batterie autorizzate da SimonsVoss.
2. Non toccare con le mani i contatti delle nuove batterie.
3. Utilizzare guanti puliti e privi di grasso.
4. Sostituire sempre tutte le batterie contemporaneamente.

Tempi diversi per chiusure G2

L'unità temporale interna delle chiusure G2 è tecnicamente vincolata a una tolleranza fino a ± 15 minuti all'anno.

Qualifiche richieste

L'installazione e la messa in servizio richiedono conoscenze specialistiche.

- ❑ Solo personale qualificato può installare e mettere in servizio il prodotto.

Non si escludono modifiche o perfezionamenti tecnici, anche senza preavviso.

La versione in lingua tedesca è il manuale di istruzioni originale. Altre lingue (redazione nella lingua del contratto) sono traduzioni delle istruzioni originali.

Leggere e seguire tutte le istruzioni di installazione, installazione e messa in servizio. Passare queste istruzioni e tutte le istruzioni di manutenzione all'utente.

2 Avvisi di sicurezza specifici del prodotto

AVVISO

Danneggiamento meccanico del pomello causato da ostacoli

Il pomello può danneggiarsi se, per la sua posizione di installazione, va a sbattere contro la parete o altri oggetti.

- In tali situazioni utilizzare un fermaporta adeguato.

Danni causati dall'umidità in caso di impiego all'aperto

L'umidità può danneggiare l'elettronica.

1. Se il cilindro di chiusura viene utilizzato all'aperto o in presenza di un elevato grado di umidità (bagni o toilette), usare la versione WP.
2. Inserire il cilindro di chiusura con cautela, per evitare danni agli O-ring.

Danneggiamento del Digital Cylinder AX da attrezzo inadeguato

Aprire i cappellotti e smontare il Digital Cylinder AX richiedono un attrezzo speciale. Se adoperate un attrezzo inadeguato, potete danneggiare il Digital Cylinder AX.

- Utilizzate esclusivamente l'attrezzo speciale SimonsVoss ottenibile a parte (vedi Accessori).

3 Scopo previsto

Il lucchetto digitale serve per chiudere porte o altri accessi. Il lucchetto SimonsVoss può essere utilizzato solo per lo scopo previsto.

4 Funzionamento

Apertura

1. Attivare il proprio supporto di identificazione sul pomolo.

Chiusura

2. Ruotare il pomolo in senso orario fino all'arresto.
↳ Staffa sbloccata.
3. Aprire la staffa.
↳ Lucchetto aperto.
1. Chiudere la staffa.
↳ Versione SL: La staffa si blocca automaticamente.
2. Solo per versione ML: Attivare il proprio supporto di identificazione sul pomolo.
3. Solo per versione ML: Ruotare il pomolo in senso antiorario fino all'arresto.
↳ Staffa bloccata.
4. Controllare la corretta chiusura.
↳ Lucchetto bloccato.

5 Cambio batterie



NOTA

Guasto del contatto della batteria a causa della pellicola di grasso

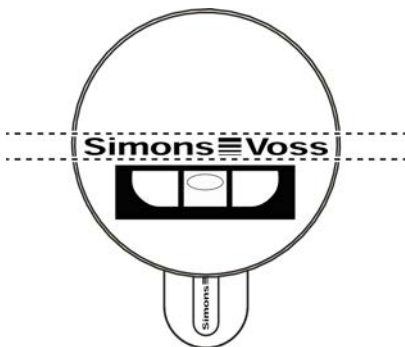
Quando si toccano le batterie, si lascia un sottile strato di grasso cutaneo sulle batterie. Questo strato deteriora il contatto tra le parti elettroniche e le batterie.

1. Non toccare con le mani i contatti delle nuove batterie.
2. Utilizzare guanti puliti e privi di grasso.

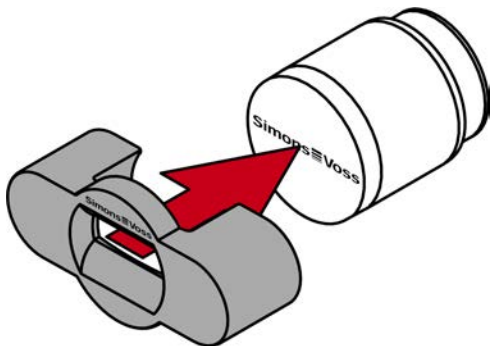
Mantenimento dello stato durante il cambio della batteria

Digital Cylinder AX non può accoppiarsi o disaccoppiarsi senza alimentazione elettrica. Mentre le batterie vengono rimosse, Digital Cylinder AX mantiene quindi il suo attuale stato di chiusura e lo stato dei dati (programmazione e protocolli memorizzati).

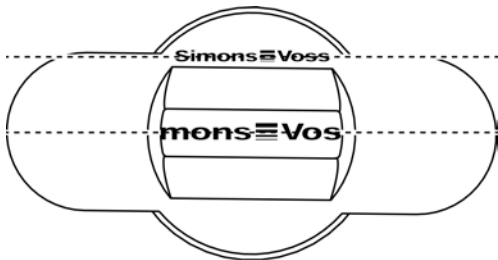
- ✓ Utensile speciale disponibile.
- 1. Allineare il pomolo in orizzontale.



2. Fissare l'utensile speciale.



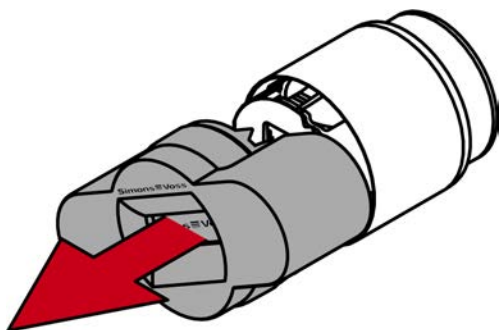
3. Allineare l'utensile speciale in modo che il logo sia parallelo alla scanalatura.



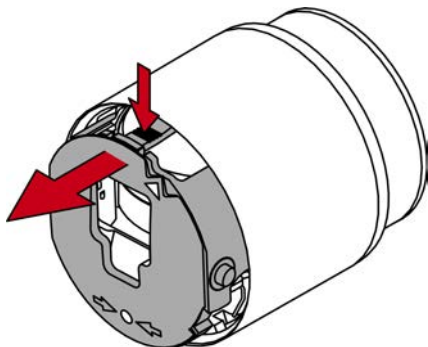
4. Afferrare l'utensile speciale e il cappuccio del pomolo contemporaneamente e ruotarli entrambi insieme prima in senso orario di $1-2^{\circ}$ e poi in senso antiorario.



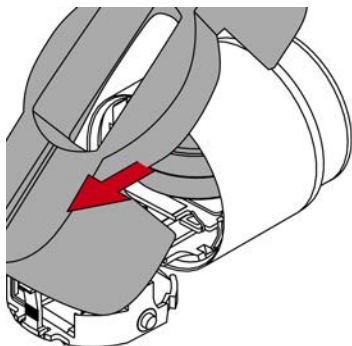
5. Rimuovere l'utensile e il cappuccio.



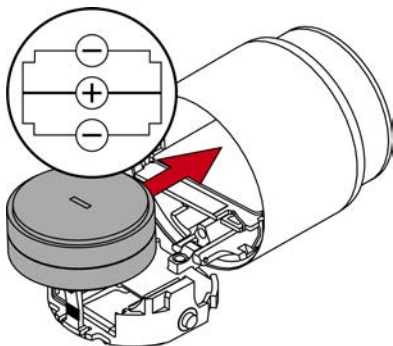
6. Spingere all'interno il nasello di scatto e aprire il coperchio del vano batterie.



7. Estrarre le batterie con lo speciale attrezzo magnetico.

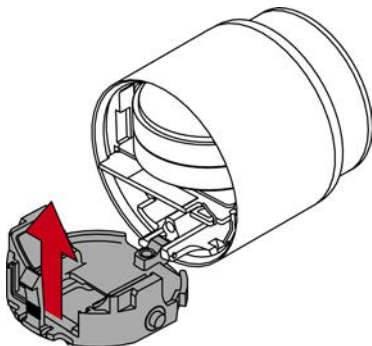


8. Inserire le nuove batterie (Poli positivi al centro).



9. Chiudere il coperchio del vano batterie.

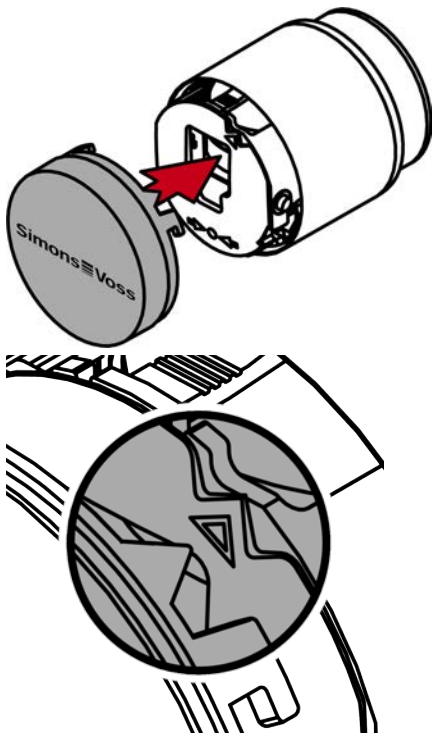
- ↳ Il cilindro segnala l'avvenuta sostituzione con triplo lampeggio rosso e segnale acustico.



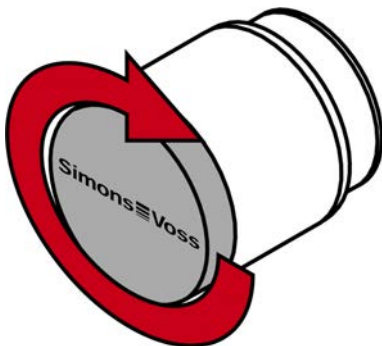
10. Infilare il cappuccio.

**NOTA**

Allineare il cappellino del pomolo e il pomolo con l'ausilio del triangolo, come indicato nell'illustrazione grafica.



11. Ruotare il cappuccio in senso orario.



↳ Il cappello scatta con un clic.

12. Procedere a un test funzionale.

↳ Le batterie sono sostituite.

6 Segnalazione

Segnalazione	Significato
2× brevemente prima dell'innesto (verde)	Supporto di identificazione accettato, azionamento normale
1× corto (rosso)	Supporto d'identificazione non autorizzato
1× breve, 1× lungo (verde)	Modalità Flipflop: Innestata
1× lungo, 1× breve (verde)	Modalità Flipflop: disaccoppiato
3× brevemente dopo il cambio batterie (rosso)	Cambio batteria effettuato con successo

Segnalazione	Significato
8× brevemente prima dell'innesco (rosso)	Livello di avviso batteria 1
16× kurz vor Einkuppeln (rot)	Livello di avviso batteria 2

7 Dati tecnici

Dimensioni (LxAxP)	Corpo base senza pomolo/staffa: 70×51×25 mm (staffa 8 mm) o 72,5×60×25 mm (staffa 11 mm)
Dimensioni manopola (ØxL)	Ø 32 mm × 39,5 mm (elettronico)
Diametro grillo	8 mm / 11 mm
Altezza interno grillo	Per staffa 8 mm: 25/60 mm o per staffa 11 mm: 50 mm
Grado di protezione	IP67
Range di temperature (Funzionamento)	da -25 °C a +65 °C (secondo DIN EN 15684)
Tipo batteria	2x CR2450 3V (al litio)
Produttori di batterie approvati	Sony, Panasonic, Varta
Gamma di frequenza; mass. potenza di trasmissione SRD (~25 kHz)	15,25 kHz - 72,03 kHz; 10 dBµA/m (3 m di distanza, in base al tipo di dotazione)
Gamma di frequenza; mass. potenza di trasmissione RFID (~13,56 MHz)	13,560006 MHz - 13,560780 MHz; 1,04 dBµA/m (3 m di distanza, in base al tipo di dotazione)
Gamma di frequenza; mass. potenza di trasmissione SRD (~868 MHz)	868,000 MHz - 868,600 MHz; <25 mW ERP (in base al tipo di dotazione)

Gamma di frequenza; mass. potenza di trasmissione BLE	2402 MHz - 2480 MHz; 2,5 mW
Restrizioni geografiche all'interno dell'UE	No

8 Dichiarazione di conformità

La società XY SimonsVoss Technologies GmbH dichiara che l'articolo (SV-Z5.PL.*, SI-Z5.PL.*, MK-Z5.PL.*) è conforme alle seguenti linee guida

- 2014/53/EU "Apparecchiature radio"
- 2014/30/EU "CEM"
- 2012/19/EU "WEEE"
- 2011/65/EU "RoHS"
- e il regolamento (EG) 1907/2006 "REACH"

Il testo integrale della dichiarazione di conformità UE è disponibile al seguente indirizzo Internet:

<https://www.simons-voss.com/it/certificati.html>



9 Supporto e ulteriori informazioni

Materiale informativo/
Documenti

<https://www.simons-voss.com/it/documenti.html>
<https://www.smartintego.com/int/home/infocenter/documentation>

Dichiarazioni
di conformità

<https://www.simons-voss.com/it/certificati.html>

Informazioni
sullo smaltimento

- Il dispositivo ((SV-Z5.PL.*, SI-Z5.PL.*, MK-Z5.PL.*)) non va smaltito fra i rifiuti domestici, ma conferito presso un centro di raccolta comunale per rifiuti elettronici speciali in conformità con la Direttiva Europea 2012/19/UE.
- Riciclare le batterie guaste o esauste ai sensi della Direttiva Europea 2006/66/CE.
- Osservare le disposizioni locali in materia di smaltimento speciale delle batterie.
- Conferire l'imballaggio presso un punto di raccolta ai fini del riciclaggio ecologico.



Supporto tecnico

+49 (0) 89 / 99 228 333

E-mail

support-simonsvoss@allegion.com

si-support-simonsvoss@allegion.com

FAQ

<https://faq.simons-voss.com/otrs/public.pl>

SimonsVoss Technologies GmbH, Feringastr. 4,
D-85774 Unterfoehring, Germania

Indholdsfortegnelse

1	Generelle sikkerhedshenvisninger	90
2	Produktspecifikke sikkerhedsanvisninger	93
3	Påtænkt brug	94
4	Betjening	94
5	Batteriskift	95
6	Signalering	102
7	Tekniske data	103
8	Overensstemmelseserklæring	104
9	Hjælp og flere oplysninger	104

1 Generelle sikkerhedshenvisninger

Signalord
(ANSI
Z535.6)

FARE: Död eller allvarlig personskada (troligt),
ADVARSEL: Död eller allvarlig skada (møjligt, men
osannolikt), FORSIGTIG: Liten skada,
OPMÆRKSOMHED: Skador på egendom eller fel,
BEMÆRK: Låg eller ingen



ADVARSEL

Spærret adgang

Hvis komponenter er fejlagtigt monteret og/eller programmeret, kan adgang til en dør forblive spærret. For følgeskader, der skyldes spærret adgang, fx til personer, der er sårede eller i fare, tingsskader eller andre skader, hæfter SimonsVoss Technologies GmbH ikke!

Blokeret adgang gennem manipulation af produktet

Hvis du selv ændrer produktet, kan der opstå funktionsfejl, og adgang via en dør kan blokeres.

- Modificer kun produktet, når det er nødvendigt, og kun på den måde, der er beskrevet i dokumentationen.

Batteri må ikke indtages. Forbrændingsfare på grund af farlige stoffer

Dette produkt indeholder litium-knapceller. Hvis knapcellen sluges, kan det medføre alvorlige indre forbrændinger inden for to timer og dødsfald.

1. Opbevar nye og brugte batterier uden for børns rækkevidde.
2. Hvis batterirummet ikke kan lukkes ordentligt, må produktet ikke længere benyttes, og det opbevares uden for børns rækkevidde.
3. Hvis du tror, at batterier er blevet slugt eller befinder sig i en legemsdel, skal du straks søge lægehjælp.

Eksplosionsfare på grund af forkert batteritype

Isætning af den forkerte batteritype kan resultere i en eksplosion.

- Brug kun de batterier, der er specificeret i de tekniske data.



FORSIGTIG

Brandfare ved batterier

Batterierne kan udgøre en brand- eller forbrændingsfare ved forkert behandling.

1. Forsøg ikke at oplade, åbne, opvarme eller brænde batterierne.
2. Kortslut ikke batterierne.

OPMÆRKSOMHED

Beskadigelse på grund af elektrostatisk afladning (ESD)

Dette produkt indeholder elektroniske komponenter, som kan blive beskadiget på grund af elektrostatisk afladning.

1. Brug ESD-beskyttede arbejdsmaterialer (f.eks. jordforbindelsesbånd).
2. Opret jordforbindelse før arbejde, hvor du kan komme i kontakt med elektronikken. Indfat i denne forbindelse jordforbundne metaloverflader (f.eks. dørkarme, vandrør eller varmeventiler).

Beskadigelse på grund af væske

Dette produkt indeholder elektroniske og/eller mekaniske komponenter, som kan blive beskadiget på grund af alle typer væsker.

- Hold væsker væk fra elektronikken.

Beskadigelse på grund af aggressive rengøringsmidler

Produktets overflade kan blive beskadiget på grund af uegnede rengøringsmidler.

- Brug kun rengøringsmidler, der er velegnede til kunststof- og metaloverflader.

Beskadigelse på grund af mekanisk påvirkning

Dette produkt indeholder elektroniske komponenter, som kan blive beskadiget på grund af alle typer mekanisk påvirkning.

1. Undgå at berøre elektronikken.
2. Undgå at udsætte elektronikken for andre mekaniske påvirkninger.

Beskadigelse på grund af fejltilslutning

Dette produkt indeholder elektroniske komponenter, som kan blive beskadiget på grund af fejltilslutning af spændingskilden.

- Sørg for ikke at fejltilslutte spændingskilden (batterier eller netdele).

Driftsforstyrrelse på grund af radiostøj

Dette produkt kan under visse omstændigheder påvirkes af elektromagnetiske eller magnetiske forstyrrelser.

- Montér eller anbring ikke produktet umiddelbart i nærheden af enheder, som kan medføre elektromagnetiske eller magnetiske forstyrrelser (strømforsyninger!).

Kommunikationsfejl på grund af metaloverflader

Dette produkt kommunikerer trådløst. Metaloverflader kan reducere produktets rækkevidde væsentligt.

- Montér eller anbring ikke produktet på eller i nærheden af metaloverflader.



BEMÆRK

Korrekt anvendelse

SimonsVoss-produkter er kun beregnet til åbning og lukning af døre og sammenlignelige genstande.

- Anvend ikke SimonsVoss-produkter til andre formål.

Funktionsfejl på grund af dårlig kontakt eller anden afladning

For små / forurenede kontaktområder eller forskellige afladede batterier kan føre til funktionsfejl.

1. Anvend kun batterier, som er frigivet af SimonsVoss.
2. Berør ikke de nye batteriers kontakter med hænderne.
3. Anvend rene og fedtfrie handsker.
4. Skift derfor altid alle batterier samtidigt.

Afvigende tidspunkter ved G2-lukninger

Den interne tidsenhed ved G2-lukninger har en teknisk betinget toleran-
ce på op til ± 15 minutter om året.

Krævede kvalifikationer

Installation og idriftsættelse kræver specialiseret viden.

- Kun uddannet personale må installere og idriftsætte produktet.

Ændringer eller tekniske videreudviklinger kan ikke udelukkes og kan fo-
retages uden forudgående varsel.

Den tyske sprogversion er den originale brugsanvisning. Andre sprog
(udkast på kontraktspøget) er oversættelser af de originale instruktio-
ner.

Læs og følg alle installations-, installations- og idriftsættelsesinstruktio-
ner. Overfør disse instruktioner og eventuel vedligeholdelsesinstruktion
til brugeren.

2 Produktspecifikke sikkerhedsan- visninger

OPMÆRKSOMHED

Mekanisk beskadigelse af knap på grund af hindringer

Hvis knappen på grund af indbygningssituationen kan støde imod væg-
gen eller andre genstande, kan den blive beskadiget.

- Anvend en egnet dørstopper i sådanne indbygningssituationer.

Beskadigelse på grund af fugt ved udendørs anvendelse

Fugt kan beskadige elektronikken.

1. Anvend WP-varianten, hvis låsecylinderen skal anvendes udendørs eller ved øget luftfugtighed (bade- eller vaskerum).
2. Sæt forsigtigt låsecylinderen i, så skader på O-ringene undgås.

Beskadigelse af låsecylinder AX ved anvendelse af uegnet værktøj

Åbning af kapperne og afmontering af låsecylinder AX kræver specialværktøj. Hvis du anvender uegnet værktøj, kan du komme til at beskadige låsecylinder AX.

- Anvend udelukkende SimonsVoss-specialværktøj, der kan købes separat (se Tilbehør).

3 Påtænkt brug

Den digitale hængelås bruges til at låse døre og andre adgangsveje. Hængelåsen må kun anvendes til det forudbestemte formål.

4 Betjening

Åbning

1. Aktivér identifikationsmediet ved knopgrebet.
2. Drej knopgrebet med uret indtil anslag.
 - ↳ Bøjle låser op.
3. Åbn bøjlen.
 - ↳ Hængelås åben.

Låsning

1. Luk bøjlen.
 - ↳ SL-udgave: Bøjle går automatisk i hak.
2. Kun for ML-udgave: Aktivér identifikationsmediet ved knopgrebet.

3. Kun for ML-udgave: Drej knopgrebet imod uret indtil anslag.
↳ Bøjle låst.
4. Kontrollér, om den er korrekt låst.
↳ Hængelås låst.

5 Batteriskift



BEMÆRK

Fejl af batterikontakt på grund af fedtfilm

Når batterierne berøres, efterlades en tynd film af hudfedt på batterierne. Denne film forringer kontakten mellem elektronikken og batterierne.

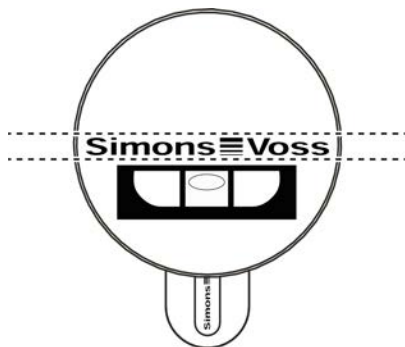
1. Berør ikke de nye batteriers kontakter med hænderne.
2. Anvend rene og fedtfrie handsker.

Bevaring af tilstand under batteriskift

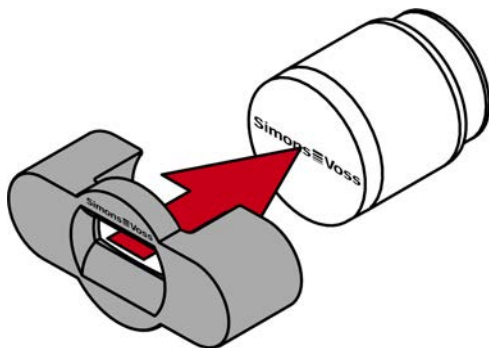
Digital Cylinder AX kan ikke koble ind eller ud uden strømforsyning. Mens batterierne er afmonterede, bevarer Digital Cylinder AX derfor sin aktuelle låsetilstand og sin datatilstand (programmering og lagrede protokoller).

- ✓ Anvend specialværktøj.

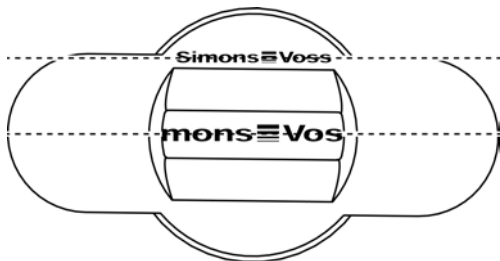
1. Ret knoppen op vandret.



2. Anbring specialværktøjet.



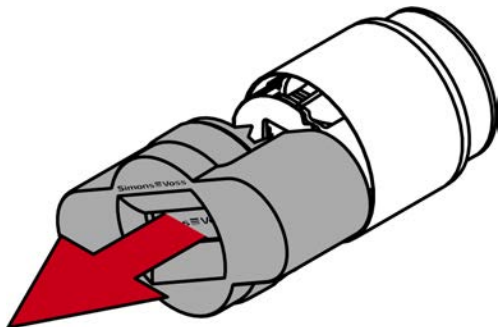
3. Vend specialværktøjet, så logoet er parallelt med udsparingen.



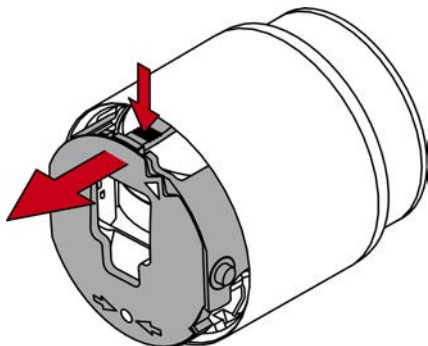
4. Hold fast i specialværktøjet og knopkappen samtidigt, og drej begge først 1-2° med uret og derefter væk imod uret.



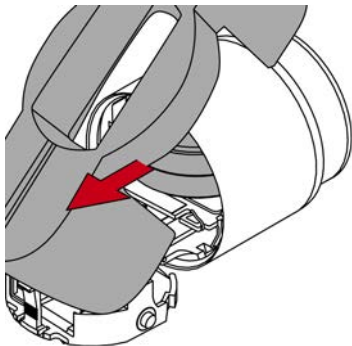
5. Træk værktøjet og kappen af.



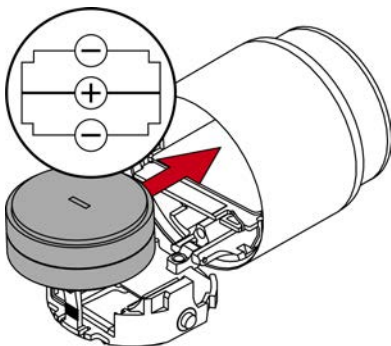
6. Tryk låsehagen indad, og åbn dækslet til batterirummet.



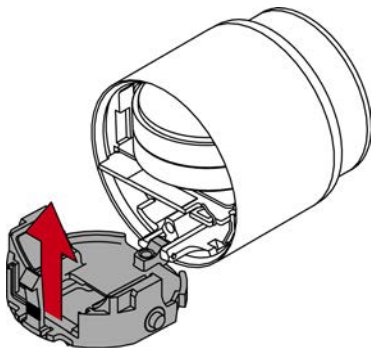
7. Tag batterierne ud med det magnetiske specialværktøj.



8. Sæt de nye batterier i (Positive poler ligger i midten).



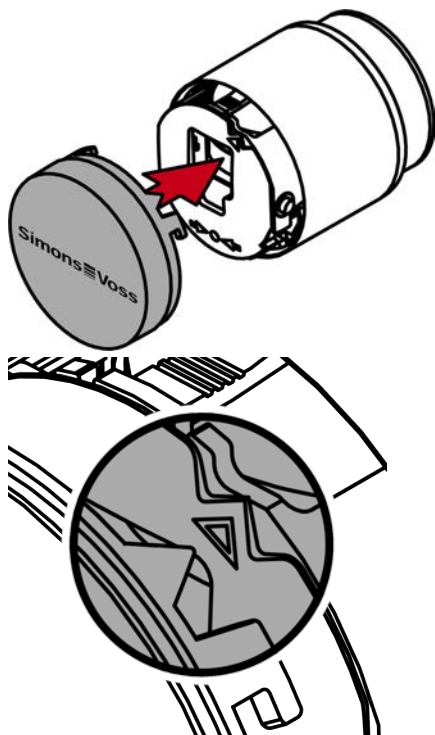
9. Luk dækslet til batterirummet.
- ↳ Cylinder signalerer, at skiftet lykkes ved at blinke rødt tre gange og bippe.



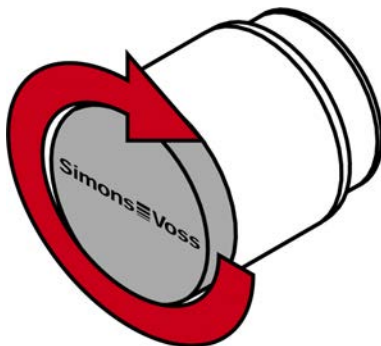
10. Montér kappen.

**BEMÆRK**

Ret knopkappen og knoppen op ved hjælp af trekantene som vist grafisk.



11. Drej kappen med uret.



↳ Kappen går hørbart i hak.

12. Udfør en funktionstest.

↳ Batterierne er skiftet.

6 Signalering

Signalering	Betydning
2× kort før indkobling (grøn)	Identifikationsmedium accepteret, normal betjening
1× kort (rød)	Identifikationsmedium ikke berettiget
1× kort, 1× lang (grøn)	Flipflop-modus: Indkoblet
1× lang, 1× kort (grøn)	Flipflop-modus: Udkoblet
3× kort efter batteriskift (rød)	Batteriskift succesfuldt
8× kort før indkobling (rød)	Batteriadvarel 1
16× kort før indkobling (rød)	Batteriadvarel 2

7 Tekniske data

Dimensioner (BxHxD)	Grundlegeme uden knopgreb/bøjle: 70×51×25 mm (8 mm bøjle) eller 72,5×60×25 mm (11 mm bøjle)
Dimensioner knop (ØxL)	Ø 32 mm × 39,5 mm (elektronisk)
Bøjlediameter	8 mm/11 mm
Bøjle højde	Til 8 mm-bøjle: 25/60 mm eller til 11 mm-bøjle: 50 mm
Kapslingsklasse	IP67
Driftstemperatur	-25 °C til +65 °C (iht. DIN EN 15684)
Batteri type	2x CR2450 3V (litium)
Godkendte batteriproducenter	Murata, Panasonic, Varta
Frekvensområde; maks. sendefekt SRD (~25 kHz)	15,25 kHz - 72,03 kHz; 10 dBµA/m (3 m afstand, afhænger af udstyr)
Frekvensområde; maks. sendefekt RFID (~13,56 MHz)	13,560006 MHz - 13,560780 MHz; 1,04 dBµA/m (3 m afstand, afhænger af udstyr)
Frekvensområde; maks. sendefekt SRD (~868 MHz)	868,000 MHz - 868,600 MHz; <25 mW ERP (afhænger af udstyr)
Frekvensområde; maks. sendefekt BLE	2402 MHz - 2480 MHz; 2,5 mW
Geografiske begrænsninger for EU	Nej

8 Overensstemmelseserklæring

Hermed erklærer SimonsVoss Technologies GmbH at varen (SV-Z5.PL.*, SI-Z5.PL.*, MK-Z5.PL.*) overholder følgende retningslinjer:

- 2014/53/EU "Udstyr station"
- 2014/30/EU "EMC"
- 2012/19/EU "WEEE"
- 2011/65/EU "RoHS"
- såvel som forordningen (EG) 1907/2006 "REACH"

Den fulde ordlyd af EU-overensstemmelseserklæringen er tilgængelig på følgende internetadresse:

<https://www.simons-voss.com/dk/certifikater.html>



9 Hjælp og flere oplysninger

Infomateria-
le/dokumen-
ter

<https://www.simons-voss.com/dk/dokumenter.html>

<https://www.smartintego.com/int/home/infocenter/documentation>

Over-
ensstem-
melseserklæ-
ringer

<https://www.simons-voss.com/dk/certifikater.html>

Oplysninger om bortskaffelse

- Enheden ((SV-Z5.PL.*, SI-Z5.PL.*, MK-Z5.PL.*)) må ikke bortskaffes med husholdningsaffaldet, men skal afleveres på den kommunale affaldsplads, jf. det europæiske direktiv 2012/19/EU.
- Brugte eller defekte batterier skal genanvendes jf. det europæiske direktiv 2006/66/EG.
- Overhold de lokale bestemmelser for separat bortskaffelse af batterier.
- Aflever emballagen til miljørigtig genanvendelse.



Teknisk support

+49 (0) 89 / 99 228 333

e-mail

support-simonsvoss@allegion.com

si-support-simonsvoss@allegion.com

FAQ

<https://faq.simons-voss.com/otrs/public.pl>

SimonsVoss Technologies GmbH, Feringastr. 4,
D-85774 Unterföhring, Tyskland

Innehållsförteckning

1	Allmänna säkerhetsanvisningar	107
2	Produktspecifika säkerhetsanvisningar	111
3	Avsedd användning.....	111
4	Användning.....	111
5	Batteribyte	112
6	Signalering	119
7	Tekniska data.....	119
8	Försäkran om överensstämmelse.....	120
9	Hjälp och ytterligare information.....	121

1 Allmänna säkerhetsanvisningar

Signalorder
(ANSI
Z535.6)

FARA: Död eller allvarlig personskada (troligt),
VARNING: Död eller allvarlig skada (möjligt, men
osannolikt), OBSERVERA: Liten skada, OBS: Skador på
egendom eller fel, INFO: Låg eller ingen skada



VARNING

Tillgång spärrad

Felaktigt installerade och/eller programmerade komponenter kan leda till att dörrar spärras. SimonsVoss Technologies GmbH ansvarar inte för konsekvenserna av felaktig installation såsom spärrat tillträde till skadade personer eller personer i risksituationer, materiella skador eller andra typer av skador.

Blockerad åtkomst genom manipulering av produkten

Om du ändrar produkten på egen hand kan fel uppstå och åtkomst via en dörr kan blockeras.

- Ändra endast produkten vid behov och endast på det sätt som beskrivs i dokumentationen.

Svälj inte batteriet. Risk för brännskador på grund av farliga ämnen.

Den här produkten innehåller litiumknappcells-batterier. Om man råkar svälja ett knappcells-batteri kan allvarliga inre brännskador uppstå inom bara två timmar vilket i sin tur kan leda till döden.

1. Förvara nya och förbrukade batterier utom räckhåll för barn.
2. Upphör att använda produkten och förvara den utom räckhåll för barn om batterilocket inte går att stänga ordentligt.
3. Uppsök omedelbart läkare om du misstänker att batterier har svalts eller befinner sig i någon kroppsdel.

Explosionsrisk på grund av felaktig batterityp

Att sätta i fel typ av batteri kan leda till en explosion.

- Använd endast de batterier som anges i de tekniska data.



OBSERVERA

Brandrisk som utgår från batterier

De isatta batterierna kan orsaka brand eller brännskador om de hanteras på ett felaktigt sätt.

1. Försök inte att ladda upp, öppna eller värma upp batterierna.
2. Kortslut inte batterierna.

OBS

Skada på grund av elektrostatisk urladdning (ESD)

Den här produkten innehåller elektroniska komponenter som kan skadas av elektrostatiska urladdningar.

1. Använd alltid ESD-anpassat arbetsmaterial (t.ex. jordningsarmband).
2. Jorda dig före alla arbeten där du kan komma i kontakt med elektronik. Det gör du genom att fatta tag i en jordad metallyta (såsom dörrkarmar, vattenrör eller värmeventiler).

Skada på grund av vätskor

Den här produkten innehåller elektroniska och/eller mekaniska komponenter som kan skadas av alla typer av vätskor.

- Låt inte elektroniken komma i kontakt med vätskor.

Skada på grund av aggressiva rengöringsmedel

Ytan på den här produkten kan skadas om olämpliga rengöringsmedel används.

- Använd endast rengöringsmedel som lämpar sig för plast- och metallytor.

Skada på grund av mekanisk påverkan

Den här produkten innehåller elektroniska komponenter som kan skadas av alla typer av mekanisk påverkan.

1. Undvik att vidröra elektroniken.
2. Undvik annan mekanisk påverkan på elektroniken.

Skada på grund av polvändning

Den här produkten innehåller elektroniska komponenter som kan skadas på grund av polvändning i spänningskällan.

- ❑ Vänd inte spänningskällans poler (batterier resp. nätdelar).

Driftstörning på grund av radiostörning

Den här produkten kan i vissa fall påverkas av elektromagnetiska eller magnetiska störningar.

- ❑ Produkten ska inte monteras eller placeras i omedelbar närhet av utrustning som kan orsaka elektromagnetiska eller magnetiska störningar (switchade nätaggregat!).

Kommunikationsstörning på grund av metallytor

Den här produkten kommunicerar trådlöst. Metallytor kan minska produktens räckvidd avsevärt.

- ❑ Produkten ska inte monteras eller placeras på eller i närheten av metallytor.



INFO

Avsedd användning

SimonsVoss-produkter är uteslutande avsedda för öppning och stängning av dörrar och liknande.

- ❑ Använd inte SimonsVoss-produkter för andra syften.

Funktionsstörningar på grund av dålig dålig kontakt eller annan urladdning

För små / kontaminerade kontaktytor eller olika urladdade batterier kan leda till funktionsstörningar.

1. Används endast batterier som är godkända av SimonsVoss.
2. Vidrör inte de nya batteriernas kontakter med händerna.
3. Använd rena och fettfria handskar.
4. Byt alltid alla batterier samtidigt.

Avvikande tider vid G2-lås

G2-låsens interna tidsenhet har en tekniskt betingad tolerans på upp till ± 15 minuter per år.

Kvalifikationer krävs

Installation och idrifttagning kräver specialiserad kunskap.

- Endast utbildad personal får installera och driftsätta produkten.

Ändringar eller teknisk vidareutveckling kan inte uteslutas och kan komma att genomföras utan föregående meddelande om detta.

Den tyska språkversionen är den ursprungliga bruksanvisningen. Andra språk (utarbetande på kontraktsspråket) är översättningar av originalinstruktionerna.

Läs och följ alla installations-, installations- och driftsinstruktioner. Skicka dessa instruktioner och alla underhållsinstruktioner till användaren.

2 Produktspecifika säkerhetsanvisningar

OBS

Mekanisk skada på knoppen på grund av hinder

Om knoppen stöter mot väggen eller andra föremål på grund av monteringsituationen kan den skadas.

- Använd en dörrstopp i dessa fall.

Skada på grund av fukt vid utomhusanvändning

Fukt kan skada elektroniken

1. Använd WP-utförandet om du vill använda låscylindern utomhus eller vid förhöjd luftfuktighet (bad- eller tvättutrymmen).
2. Sätt i låscylindern försiktigt för att undvika skador på O-ringen.

Skada på Digital Cylinder AX på grund av olämpliga verktyg

Det krävs specialverktyg för att öppna kåpan och demontera Digital Cylinder AX. Du kan skada Digital Cylinder AX om du använder olämpliga verktyg.

- Använd enbart SimonsVoss-specialverktyget som erhålls separat (se Tillbehör).

3 Avsedd användning

Det digitala hänglåset används för att låsa dörrar och andra tillträden. Hänglåset får endast användas för avsett syfte.

4 Användning

Öppna

1. Håll ditt identifikationsmedium mot knoppen.
2. Vrid knoppen medurs till anslaget.
↳ Bygel upplåst.

Låsa

3. Öppna bygeln
 - ↳ Hänglås öppnat.
1. Stäng bygeln.
 - ↳ SL-utförande: Bygeln hakar i automatiskt.
2. Endast ML-utförande: Håll ditt identifikationsmedium mot knoppen.
3. Endast ML-utförande: Vrid knoppen moturs till anslaget.
 - ↳ Bygel låst.
4. Kontrollera att låsningen är korrekt.
 - ↳ Hänglåset låst.

5 Batteribyte



INFO

Störning på batterikontakten på grund av fettfilm

När du vidrör batterier lämnar du kvar en tunn film av hudfett på batterierna. Den här filmen försämrar kontakten mellan elektroniken och batterierna.

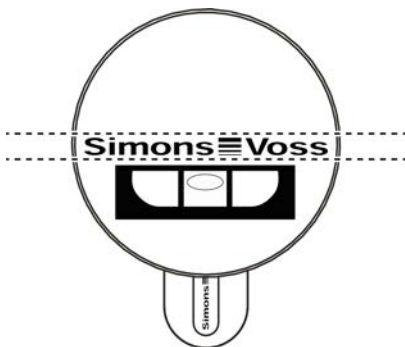
1. Vidrör inte de nya batteriernas kontakter med händerna.
2. Använd rena och fettfria handskar.

Bibehålla status vid batteribyte

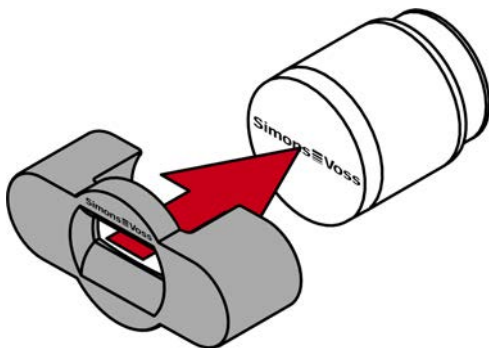
Digital Cylinder AX kan inte kopplas till och från utan strömförsörjning. När batterierna är demonterade behåller Digital Cylinder AX därför sin aktuella lås- och datastatus (programmering och sparade loggar).

- ✓ Specialverktyg finns.

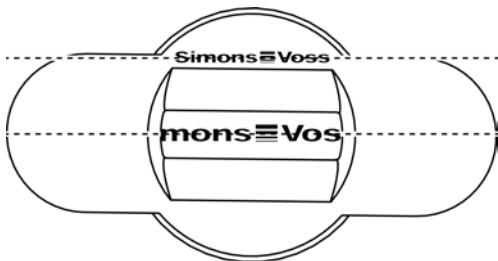
1. Rikta in knoppen horisontellt.



2. Sätt på specialverktyget.



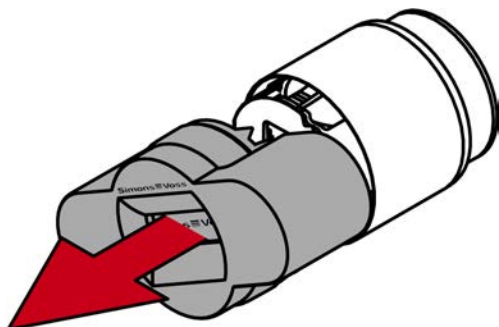
3. Rikta in specialverkytyget så att logotypen är parallell med ursparningen.



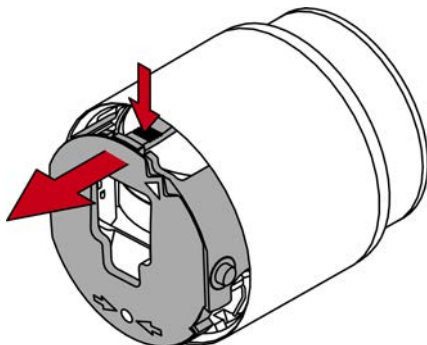
4. Håll fast specialverkytyget och knopplocket och vrid dem båda tillsammans, först 1–2^o medurs och sedan bort moturs.



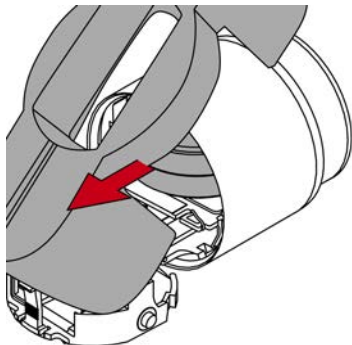
5. Dra bort verktyget och kåpan.



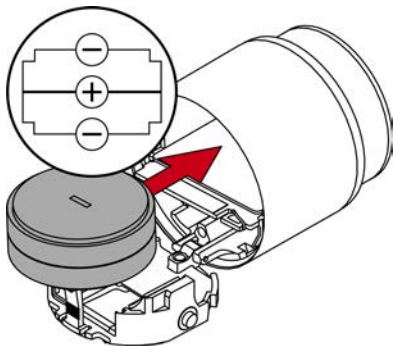
6. Tryck spärren inåt och öppna locket till batterifacket.



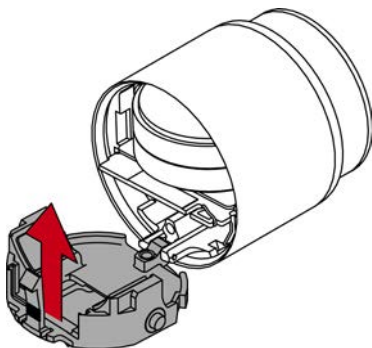
7. Ta ur batterierna med det magnetiska specialverktyget.



8. Sätt i nya batterier (Positiv pol i mitten).



9. Stäng locket till batterifacket.
- ↳ Cylindern signalerar att batteribytet är klart genom att blinka rött och pipa tre gånger.

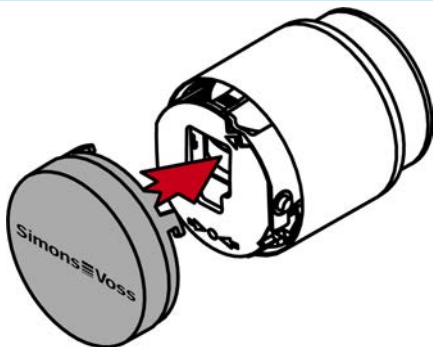


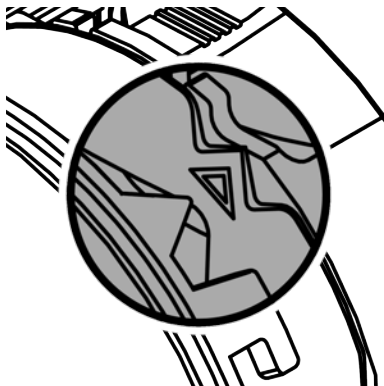
10. Sätt på kåpan.



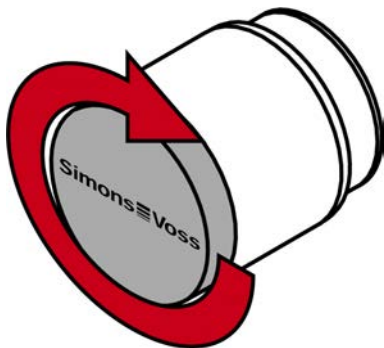
INFO

Rikta knoppkåpan och knoppen enligt grafiken med hjälp av trekanten.





11. Vrid kåpan medurs.



↳ Kåpan hakar i med ett klick.

12. Utför ett funktionstest.

↳ Batterierna är bytta.

6 Signalering

Signalering	Betydelse
2× kort före inkoppling (grön)	Identifikationsmedium godkänt, normal manövrering
1× kort (röd)	Identifikationsmedium saknar behörighet
1× kort, 1× lång (grön)	Flipflop-läge: Inkopplat
1× lång, 1× kort (grön)	Flipflop-läge: Urkopplat
3× kort efter batteribyte (röd)	Batteribyte klart
8× kort före inkoppling (röd)	Batterivarningsnivå 1
16× kort före inkoppling (röd)	Batterivarningsnivå 2

7 Tekniska data

Mått (BxHxD)	Kropp utan knopp/bygel 70 × 51 × 25 mm (8 mm bygel) resp. 72,5 × 60 × 25 mm (11 mm bygel)
Mått vred (ØxL)	Ø 32 mm × 39,5 mm (elektronisk)
Bygeldiameter	8 mm/11 mm
Bygelns innerhöjd	För 8 mm bygel: 25/60 mm resp. för 11 mm bygel: 50 mm
Skyddsklass	IP67
Temperaturområde (Drift)	-25 °C till +65 °C (enligt DIN EN 15684)
Batterityp	2× CR2450 3 V (litium)
Godkända batteritillverkare	Murata, Panasonic, Varta

Frekvensområde; max. sändeffekt SRD (~25 kHz)	15,25 kHz–72,03 kHz; 10 dB μ A/m (3 m avstånd, utrustningsberoende)
Frekvensområde; max. sändeffekt RFID (~13,56 MHz)	13,560006 MHz–13,560780 MHz; 1,04 dB μ A/m (3 m avstånd, utrustningsberoende)
Frekvensområde; max. sändeffekt SRD (~868 MHz)	868,000 MHz–868,600 MHz; <25 mW ERP (utrustningsberoende)
Frekvensområde; max. sändeffekt BLE	2 402 MHz–2 480 MHz; 2,5 mW
Geografiska begränsningar inom EU	Nej

8 Försäkran om överensstämmelse

Häri förklarar SimonsVoss Technologies GmbH att varan (SV-Z5.PL.*, SI-Z5.PL.*, MK-Z5.PL.*) uppfyller följande riktlinjer:

- 2014/53/EU "Stationsutrustning"
- 2014/30/EU "EMC"
- 2012/19/EU "WEEE"
- 2011/65/EU "RoHS"
- liksom förordningen (EG) 1907/2006 "REACH"

Den fullständiga texten till EU-försäkran om överensstämmelse finns på följande internetadress:

<https://www.simons-voss.com/se/certifikat.html>



9 Hjälp och ytterligare information

Infomaterial/
dokument

<https://www.simons-voss.com/se/dokument.html>
[https://www.smartintego.com/int/home/infocenter/
documentation](https://www.smartintego.com/int/home/infocenter/documentation)

Försäkringar
om
överensstäm
melse

<https://www.simons-voss.com/se/certifikat.html>

Informationen
är öppen

- Produkten ((SV-Z5.PL.*, SI-Z5.PL.*, MK-Z5.PL.*)) får inte slängas i hushållssoporna utan ska lämnas in på en kommunal uppsamlingsplats för elektriskt och elektroniskt avfall i enlighet med direktiv 2012/19/EU.
- Defekta eller uttjänta batterier ska återvinnas i enlighet med direktiv 2006/66/EG.
- Beakta gällande lokala bestämmelser gällande separat bortskaffande av batterier.
- Avfallshantera förpackningsmaterial på ett miljövänligt sätt.



Teknisk
support

+49 (0) 89 / 99 228 333
support-simonsvoss@allegion.com
si-support-simonsvoss@allegion.com

FAQ

<https://faq.simons-voss.com/otrs/public.pl>

SimonsVoss Technologies GmbH, Feringastr. 4,
D-85774 Unterföhring, Tyskland



This is SimonsVoss

SimonsVoss, the pioneer in remote-controlled, cable-free locking technology provides system solutions with a wide range of products for SOHOs, SMEs, major companies and public institutions.

SimonsVoss locking systems combine intelligent functionality, high quality and award-winning design Made in Germany.

As an innovative system provider, SimonsVoss focuses on scalable systems, high security, reliable components, powerful software and simple operation. As such, SimonsVoss is regarded as a technology leader in digital locking systems. Our commercial success lies in the courage to innovate, sustainable thinking and action, and heartfelt appreciation of employees and partners.

SimonsVoss is a company in the ALLEGION Group, a globally active network in the security sector. Allegion is represented in around 130 countries worldwide (www.allegion.com).

Made in Germany

SimonsVoss is truly committed to Germany as a manufacturing location: all products are developed and produced exclusively in Germany.

© 2022, SimonsVoss Technologies GmbH, Unterföhring

All rights are reserved. Text, images and diagrams are protected under copyright law.

The content of this document must not be copied, distributed or modified. You can find more information on our website. Subject to technical changes.

SimonsVoss and MobileKey are registered brands belonging to SimonsVoss.

SimonsVoss
technologies

Made in Germany

A BRAND OF



ALLEGION™