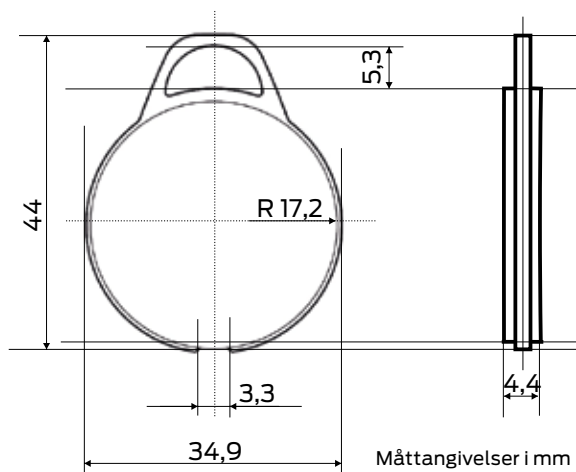




// EGENSKAPER

- ❖ SlimTag används som identifikation i System 3060 för att aktivera digitala låscylindrar, SmartHandles, Smartreläer och SmartLocker.
- ❖ Med en SlimTag kan man administrera upp till 32 000 lås och öppna dörrar och portar.
- ❖ I System 3060 används SlimTags av typen MIFARE® DESFire®. Detta är särskilt praktiskt när ett företag redan använder identifikationsmedier, till exempel som personal-ID eller för tidsregistrering.

// MÅTT



// TEKNISKA DATA

Material	Vit plast (polykarbonat)	Antenn	Rullad tråd
Finish	Vit plast (polykarbonat)	Antal lås som kan administreras per Slim Tag	Beroende på konfiguration upp till 32 000
Mått	44,0 × 34,9 × 4,4 mm (L × B × H)	Livslängd (chip)	Minst 10 år
Kapslingsklass	IP67	RFID-funktion	ISO 14443A
Räckvidd	Läsarberoende		
Temperaturområde	-25° C till +70° C		