

Digital Cylinder AX (Z5)

Håndbog

14.03.2024

Indholdsfortegnelse

1.	Korrekt anvendelse	5
2.	Generelle sikkerhedshenvisninger.....	6
3.	Produktspecifikke sikkerhedsanvisninger	9
4.	AP-specifikke sikkerhedshenvisninger	11
5.	Opbygning.....	12
5.1	Mekanisk knop	13
5.2	Elektronisk knop	13
5.3	Komfortcylinder (CO; læsning på én side)	14
5.4	fridrejende cylinder (FD; læsning på begge sider).....	14
5.5	Halvcylinder (HZ; læsning på én side)	15
5.5.1	Scandinavian Oval (SO).....	15
5.5.2	Scandinavian Round (RS)	16
5.6	Opbygning af håndtagscylinder AX.....	16
5.7	Opbygning af glasdørcylinder AX	17
6.	Grundkonfiguration, profil og udstyr	18
6.1	Grundkonfiguration.....	19
6.1.1	Komfortcylinder (CO; læsning på én side)	19
6.1.2	fridrejende cylinder (FD; læsning på begge sider)	19
6.1.3	Halvcylinder (HZ; læsning på én side)	19
6.1.4	Glasdørcylinder (kort cylinder 25-15).....	20
6.1.5	Håndtagscylinder (LE)	20
6.2	Profil.....	20
6.2.1	Standard-Europrofilcylinder iht. DIN 18252 resp. EN1303.....	20
6.2.2	Swiss Round (SR).....	20
6.2.3	Scandinavian Oval (SO).....	21
6.2.4	Scandinavian Round (RS).....	21
6.3	Modeller	21
6.3.1	Antipanik (AP)	21
6.3.2	Adgangskontrol (ZK)	23
6.3.3	Messingmodel (.MS)	23
6.3.4	Vandafvisende model (WP)	24
6.3.5	Integreret netværksknode (LN)	24
6.3.6	Multirast (MR)	25
6.3.7	VdS-model Klasse BZ (VDS).....	25
6.3.8	Havandsbestandig version (SW)	25
6.3.9	Uden knop (OK)	25
6.3.10	Selvlåsende (SL).....	26

7.	Tilbehør	27
7.1	Specialværktøj.....	27
7.2	Komponenter	28
7.2.1	LockNode	28
7.2.2	Udskiftningskapper	28
7.2.3	Længdemodularitet.....	30
7.2.4	Kerneforlængelse.....	31
7.2.5	Knopgreb.....	32
7.2.6	Grebsring	35
7.2.7	Medbringer.....	35
7.2.8	Håndtag	36
8.	Programmering	37
9.	Montage.....	39
9.1	Komfortcylinder/antipanikcylinder (CO/AP, læser kun på den ene side)	39
9.1.1	Standardmontering/første montering	39
9.1.2	Montering med blændstykker, der kan klikkes på.....	43
9.2	Frit drejende cylinder (FD, kan læse fra begge sider	54
9.2.1	Standardmontering	54
9.2.2	Montering med blændstykker, der kan klikkes på.....	62
9.3	Halvcylinder (HZ, kan kun læse på den ene side)	71
9.3.1	Standardmontering	71
9.3.2	Montering med blændstykker, der kan klikkes på.....	72
9.4	Scandinavian Oval/Round (SO/RS)	80
9.4.1	Montage.....	80
9.5	Montering af glasdørcylinder AX.....	82
9.6	Montering af håndtagscylinder.....	85
9.7	Funktionstest.....	89
9.8	AP-funktionstest.....	89
10.	Individualisering af cylinder AX	92
10.1	LockNode	92
10.1.1	Afmontering af kappe.....	92
10.1.2	Montering.....	94
10.1.3	Montering af kappe	96
10.2	Udskiftningskapper.....	97
10.2.1	Afmontering af kappe.....	98
10.2.2	Montering af kappe	100
10.3	Længdemodularitet.....	101
10.3.1	Forlængelse af cylinder AX.....	101
10.3.2	Afkortning af cylinder AX.....	114

10.3.3	Kombination af CO-cylinder med FD.....	126
10.3.4	Reducering af CO-cylinder til HZ.....	141
10.4	Kerneforlængelse.....	154
10.4.1	Leveringsomfang.....	155
10.4.2	Montage.....	155
10.5	Escape-knopgreb.....	166
10.5.1	Montage ved monteret cylinder (lås op med uret).....	166
10.5.2	Montage ved afmonteret cylinder (lås op imod uret).....	171
10.6	Udskiftning af medbringer.....	185
10.7	Udskiftning af håndtaget.....	197
11.	Signalering.....	200
12.	Vedligeholdelse.....	201
12.1	Batteriskift.....	201
12.2	Rengøring og desinficering.....	206
13.	Tekniske data.....	207
13.1	Europrofil og Swiss Round.....	207
13.2	Scandinavian Oval og Scandinavian Round.....	208
13.3	Mål.....	210
13.3.1	Dimensioner på medbringere.....	212
13.3.2	Håndtagets dimensioner.....	215
14.	Overensstemmelseserklæring.....	218
15.	Hjælp og flere oplysninger.....	219

1. Korrekt anvendelse

Digital Cylinder AX (Z5) kan monteres i dertil beregnede dørlåse (f.eks. DIN-indstikslåse) og integreres i et digitalt låsesystem.

Den Digital Cylinder AX fås i forskellige længder og udgaver. Sørg for, at Digital Cylinder AX har den rigtige længde. Digital Cylinder AX's længde kan til enhver tid måles efter og tilpasses.

- Hvis Digital Cylinder AX er for kort, kan knopperne ikke monteres.
- Hvis Digital Cylinder AX er for lang, kan Digital Cylinder AX rives ud af låsen.

Digital Cylinder AX må ikke ændres (med undtagelse af ændringer beskrevet i denne manual).

2. Generelle sikkerhedshenvisninger

Signalord: Mulige direkte virkninger i tilfælde af manglende overholdelse

FARE: Død eller alvorlig personskade (sandsynlig)

ADVARSEL: Død eller alvorlig personskade (muligt, men usandsynligt)

FORSIGTIG: Mindre skade

OPMÆRKSOMHED: Materiel skade eller fejlfunktion

BEMÆRK: Lidt eller ingen



ADVARSEL

Spærret adgang

Hvis komponenter er fejlagtigt monteret og/eller programmeret, kan adgang til en dør forblive spærret. For følgeskader, der skyldes spærret adgang, fx til personer, der er sårede eller i fare, tingsskader eller andre skader, hæfter SimonsVoss Technologies GmbH ikke!

Blokeret adgang gennem manipulation af produktet

Hvis du selv ændrer produktet, kan der opstå funktionsfejl, og adgang via en dør kan blokeres.

- ❑ Modificer kun produktet, når det er nødvendigt, og kun på den måde, der er beskrevet i dokumentationen.

Batteri må ikke indtages. Forbrændingsfare på grund af farlige stoffer

Dette produkt indeholder litium-knapceller. Hvis knapcellen sluges, kan det medføre alvorlige indre forbrændinger inden for to timer og dødsfald.

1. Opbevar nye og brugte batterier uden for børns rækkevidde.
2. Hvis batterirummet ikke kan lukkes ordentligt, må produktet ikke længere benyttes, og det opbevares uden for børns rækkevidde.
3. Hvis du tror, at batterier er blevet slugt eller befinder sig i en legemsdel, skal du straks søge lægehjælp.

Eksplodingsfare på grund af forkert batteritype

Isætning af den forkerte batteritype kan resultere i en eksplosion.

- ❑ Brug kun de batterier, der er specificeret i de tekniske data.



FORSIGTIG

Brandfare ved batterier

Batterierne kan udgøre en brand- eller forbrændingsfare ved forkert behandling.

1. Forsøg ikke at oplade, åbne, opvarme eller brænde batterierne.
2. Kortslut ikke batterierne.

OPMÆRKSOMHED

Beskadigelse på grund af elektrostatisk afladning (ESD) med huset åbent

Dette produkt indeholder elektroniske komponenter, som kan blive beskadiget på grund af elektrostatisk afladning.

1. Brug ESD-beskyttede arbejdsmaterialer (f.eks. jordforbindelsesbånd).
2. Opret jordforbindelse før arbejde, hvor du kan komme i kontakt med elektronikken. Indfat i denne forbindelse jordforbundne metaloverflader (f.eks. dørkarme, vandrør eller varmeventiler).

Beskadigelse på grund af væske

Dette produkt indeholder elektroniske og/eller mekaniske komponenter, som kan blive beskadiget på grund af alle typer væsker.

- Hold væsker væk fra elektronikken.

Beskadigelse på grund af aggressive rengøringsmidler

Produktets overflade kan blive beskadiget på grund af uegnede rengøringsmidler.

- Brug kun rengøringsmidler, der er velegnede til kunststof- og metaloverflader.

Beskadigelse på grund af mekanisk påvirkning

Dette produkt indeholder elektroniske komponenter, som kan blive beskadiget på grund af alle typer mekanisk påvirkning.

1. Undgå at berøre elektronikken.
2. Undgå at udsætte elektronikken for andre mekaniske påvirkninger.

Beskadigelse på grund af fejltilslutning

Dette produkt indeholder elektroniske komponenter, som kan blive beskadiget på grund af fejltilslutning af spændingskilden.

- Sørg for ikke at fejltilslutte spændingskilden (batterier eller netdele).

Driftsforstyrrelse på grund af radiostøj

Dette produkt kan under visse omstændigheder påvirkes af elektromagnetiske eller magnetiske forstyrrelser.

- Montér eller anbring ikke produktet umiddelbart i nærheden af enheder, som kan medføre elektromagnetiske eller magnetiske forstyrrelser (strømforsyninger!).

Kommunikationsfejl på grund af metaloverflader

Dette produkt kommunikerer trådløst. Metaloverflader kan reducere produktets rækkevidde væsentligt.

- Montér eller anbring ikke produktet på eller i nærheden af metaloverflader.

**BEMÆRK****Korrekt anvendelse**

SimonsVoss-produkter er kun beregnet til åbning og lukning af døre og sammenlignelige genstande.

- Anvend ikke SimonsVoss-produkter til andre formål.

Funktionsfejl på grund af dårlig kontakt eller anden afladning

For små / forurenede kontaktområder eller forskellige afladede batterier kan føre til funktionsfejl.

1. Anvend kun batterier, som er frigivet af SimonsVoss.
2. Berør ikke de nye batteriers kontakter med hænderne.
3. Anvend rene og fedtfrie handsker.
4. Skift derfor altid alle batterier samtidigt.

Afvigende tidspunkter ved G2-lukninger

Den interne tidsenhed ved G2-lukninger har en teknisk betinget tolerance på op til ± 15 minutter om året.

Krævede kvalifikationer

Installation og idriftsættelse kræver specialiseret viden.

- Kun uddannet personale må installere og idriftsætte produktet.

Forkert montering

SimonsVoss Technologies GmbH påtager sig ikke noget ansvar i tilfælde af skade på dørene eller komponenterne grundet forkert montering.

Ændringer eller tekniske videreudviklinger kan ikke udelukkes og kan foretages uden forudgående varsel.

Den tyske sprogversion er den originale brugsanvisning. Andre sprog (udkast på kontraktspøget) er oversættelser af de originale instruktioner.

Læs og følg alle installations-, installations- og idriftsættelsesinstruktioner. Overfør disse instruktioner og eventuel vedligeholdelsesinstruktion til brugeren.

3. Produktspecifikke sikkerhedsanvisninger



ADVARSEL

Blokering af flugtveje på grund af fejlbehæftet funktion

Hvis indstikslåse med panikfunktion skal anvendes sammen med en låsecylinder, kan ukorrekt anvendelse af låsecylindere medføre, at panikfunktionen ikke fungerer korrekt.

1. Sørg for, at alle låsens dele befinder sig i en driftsklar tilstand (EN 179).
2. Monter kun cylinderen i indstikslåse, som den udtrykkeligt er godkendt til (se dokumentationen fra låsens producent).

Indelukning af personer der skyldes lukninger eller tætningsstriber på dørenheden

Hvis der ikke er anbragt lukninger eller tætningsstriber på dørenheden, vil låsecylinderen muligvis ikke kunne fungere korrekt.

- ❑ Vær sikker på, at eventuelle lukninger eller tætningsstriber ikke forhindrer låsecylinderens drift.

OPMÆRKSOMHED

Monteringsfejl der skyldes forkert længde

Låsecylinder AX findes i forskellige længder. Hvis du bestiller den forkerte længde, kan låsecylinder AX ikke monteres korrekt.

- ❑ Bestil din låsecylinder AX i den korrekte længde eller pas selv længden til.

Mekanisk beskadigelse af knap på grund af hindringer

Hvis knappen på grund af indbygningssituationen kan støde imod væggen eller andre genstande, kan den blive beskadiget.

- ❑ Anvend en egnet dørstopper i sådanne indbygningssituationer.

Beskadigelse på grund af fugt ved udendørs anvendelse

Fugt kan beskadige elektronikken.

1. Anvend WP-varianten, hvis låsecylinderen skal anvendes udendørs eller ved øget luftfugtighed (bade- eller vaskerum).
2. Sæt forsigtigt låsecylinderen i, så skader på O-ringene undgås.

Beskadigelse af låsecylinder AX ved anvendelse af uegnet værktøj

Åbning af kapperne og afmontering af låsecylinder AX kræver specialværktøj. Hvis du anvender uegnet værktøj, kan du komme til at beskadige låsecylinder AX.

- ❑ Anvend udelukkende SimonsVoss-specialværktøj, der kan købes separat (se [Tilbehør \[▶ 27\]](#)).

**BEMÆRK****Indbefattet personer uden identifikationsmedium**

Den frit drejende udgave af låsecylinderen kan fra begge sider kun åbnes med et identifikationsmedium.

- Sørg for, at der ikke er personer uden identifikationsmedium i det aflåste område.

Frit drejende aktiv/hybrid Digital Cylinder AX kun med forkortet rækkevidde

Ved frit drejende cylindre har læseknopperne ikke nok afstand ved små cylinderlængder. På grund af aktiv-teknologiens rækkevidde kan det trådløse signal utilsigtet også modtages af den anden læseknop.

1. Programmer frit drejende cylindre med SmartStick AX eller SmartCD.MP.
2. Sørg for, at den forkortede rækkevidde er valgt ved programmeringen (indstillet som standard ved cylindre, der fra fabrikken leveres som frit drejende).

Blokering af dør på grund af låsecylinder

Vær sikker på, at døren ikke forhindres i at åbne og lukke pga. låsecylinderen eller dele.

Betingelser for sikkerhedsstillelse i forbindelse med tilladelsen

Drift med Mifare Classic- og/eller PinCode-tastatur udelukker sikkerhedsklasse D i henhold til DIN EN 15684:2021.

VdS-betingelser

VdS-godkendelse for klasse BZ er underlagt følgende betingelser:

1. Beskyt din VdS/SKG Digital Cylinder AX med indbrudssikre dørplader B eller C, der er certificeret i henhold til VdS/SKG (DIN 18257 klasse ES 2 eller ES 3).
2. Sørg for, at Digital Cylinder AX ikke stikker mere end 3 mm ud.
3. Du må ikke bruge din Digital Cylinder AX med MIFARE Classic, PinCode-tastatur, BLE eller WaveNet.

SKG-krav

SKG-klassifikationen SKG*** udelukker betjening med et PIN-kode-tastatur. I dette tilfælde er det kun SKG-klassifikationen SKG**, der opnås.

Brandmodstandsevne

Brandmodstandsevnen for Digital Cylinder AX er testet iht. DIN EN 1634-2: 2009-05 for brandmodstands- og røgkontrolprøvning af døre (type: Branddøre af træ og træmateriale med en modstandstid på 90 minutter). Testrapport har PfB-nummer 18/11-A495-B1 (prøvningsinstitut for byggelementer).

4. AP-specifikke sikkerhedshenvisninger

Overhold også følgende sikkerhedsinstruktioner for låsecylindre med antipanikfunktion:



ADVARSEL

Funktionsfejl i flugtdørsfunktionen

Brugen af uegnede eller ikke-operationelle komponenter kan forringe en flugtdørs funktion. Hvis du bruger antipanikcylinderen i uautoriserede låse, kan flugtdørsfunktionen blive afbrudt og kan ikke udløses igen.

1. Sørg for, at alle låsens dele befinder sig i driftsklar tilstand.
2. Sørg for, at indstikslåsens panikfunktion er garanteret.
3. Se venligst låseproducentens dokumentation.
4. Brug antipanikcylinderen inden for det foreskrevne temperaturområde.
5. Udfør en funktionstest efter installation, konvertering eller udskiftning af batteriet i antipanikcylinderen.

Fejlfunktion af antipanikfunktionen på grund af uautoriseret manipulation

Digital Cylinder AX har et indbygget antipanikmodul i antipanikversionen og er modulær i længden i et begrænset omfang: Udvendig i alle længder, indvendig fra 50 mm og halv-cylinder fra 50 mm.

1. Forsøg ikke at afmontere antipanikmodulet, da det ellers kan blive beskadiget.
2. Udfør en antipanikfunktionstest efter hver ændring.



FORSIGTIG

Håndskader på grund af medbringer, der smutter tilbage

I antipanik-udførelsen af låsecylinderen anvendes en fjederspændt medbringer. Denne medbringer kan smutte tilbage i ikke monteret tilstand og medføre håndskader.

- Berør ikke antipanik-udførelsen af låsecylinderen i området ved medbringeren.



BEMÆRK

Serviceafstand på ikke over en måned ved nødudgangslåse

I henhold til EN 179 (tillæg C) skal vedligeholdelse af nødudgangslåse med intervaller på højst en måned sikre, at alle dele af låsen er i en tilfredsstillende driftsmæssig tilstand.

5. Opbygning



Digital Cylinder AX er opbygget modulært. Den består altid af en cylinderprofil med borebeskyttelse og en aktuator integreret i kernen samt et udvendigt og valgfrit et indvendigt knopgreb.



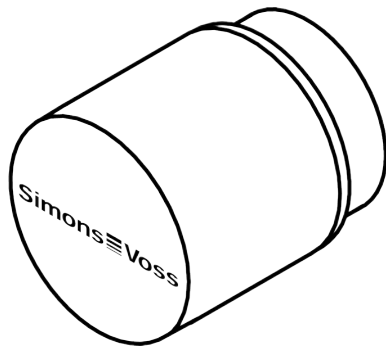
Knopgrebene kan tages af. Dog er knopholderne for elektroniske og mekaniske knopgreb ikke kompatible med hinanden. Elektroniske knopgreb passer kun på en holder til elektroniske knopgreb, og mekaniske knopgreb passer kun på en holder til mekaniske knopgreb.

Digital Cylinder AX med europrofil (se *Standard-Europrofilcylinder iht. DIN 18252 resp. EN1303 [▶ 20]*) kan tilpasses individuelle behov (se *Længdemodularitet [▶ 101]*):

- Kombiner cylindrene igen, og udskift knopholderne.
- Forlæng eller afkort cylinderprofilen ved europrofilcylindre.

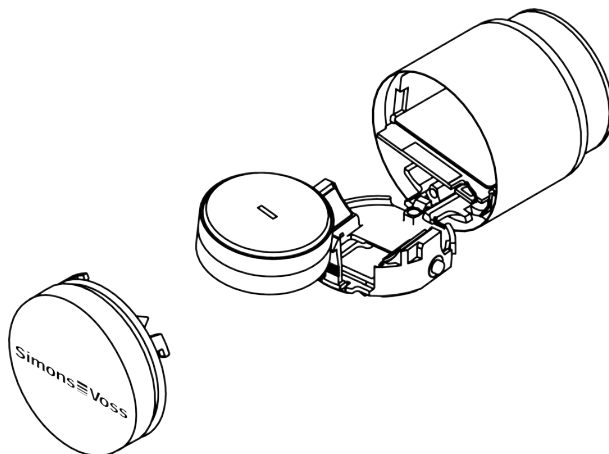
Digital Cylinder AX forsynes med batterier, der befinder sig i det elektroniske knopgreb.

5.1 Mekanisk knop



Det mekaniske knopgreb er en eneste komponent. Den består af knophuset med forsænket logo og to magnetiske stifter til montage og demontage.

5.2 Elektronisk knop



Det elektroniske knopgreb består af flere komponenter. Udvendigt er det forskelligt fra det mekaniske knopgreb ved:

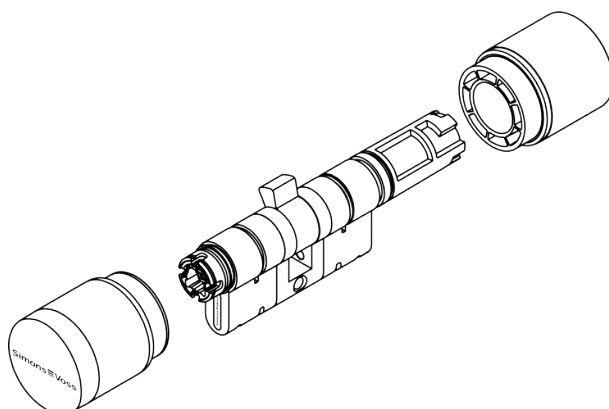
- en transparent afdækning på dørsiden til signalering
- et aftageligt låg med påtrykt logo

Låget fås i forskellige udgaver og kan udskiftes (se *Komponenter* [▶ 28]).

Derudover indeholder det elektroniske knopgreb:

- Optagelse til et netværkslink (LNI)
- Optagelse til to batterier (CR2450) med klap, der kan låses igen
- To udskiftelige CR2450-batterier (se *Batteriskift* [▶ 201] og *Tekniske data* [▶ 207])

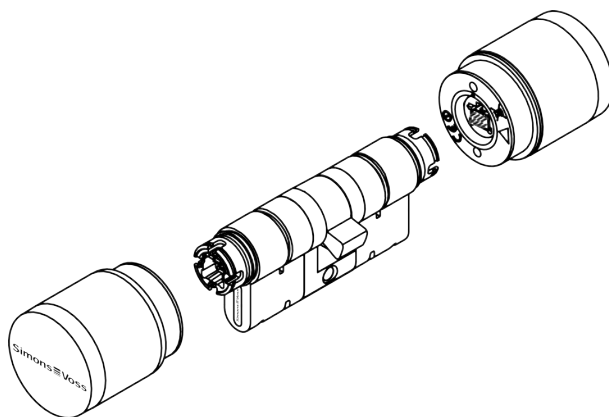
5.3 Komfortcylinder (CO; læsning på én side)



Komfortcylinderen består af:

- en mekanisk knop
- en elektronisk knop
- en cylinderprofil

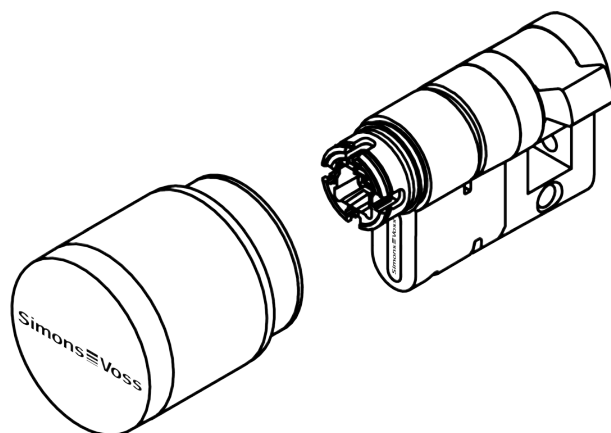
5.4 fridrejende cylinder (FD; læsning på begge sider)



Den fridrejende cylinder består af:

- to elektroniske knopper
- en cylinderprofil

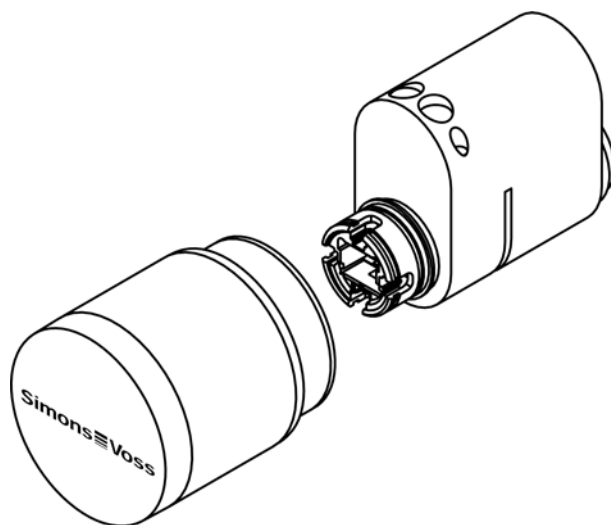
5.5 Halvcylinder (HZ; læsning på én side)



Halvcylinderen består af:

- et elektronisk knopgreb
- en cylinderprofil

5.5.1 Scandinavian Oval (SO)



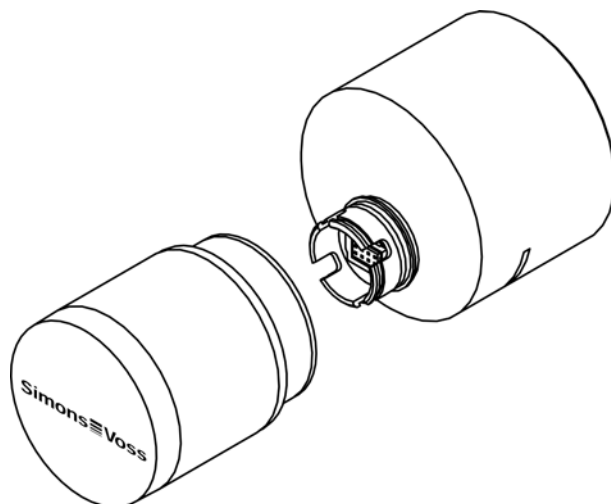
Digital Cylinder AX for SO-indstikslåse er opbygget på samme måde som en halvcylinder og består af:

- et elektronisk knopgreb
- en cylinderprofil med medbringerskive

Digital Cylinder AX for SO-indstikslåse kan anvendes på forskellige måder:

- Med en anden Digital Cylinder AX for SO-indstikslåse (som frit drejende cylinder)
- Med en mekanisk cylinder for SO-indstikslåse (som komfortcylinder)
- Uden flere cylindre (som halvcylinder)

5.5.2 Scandinavian Round (RS)



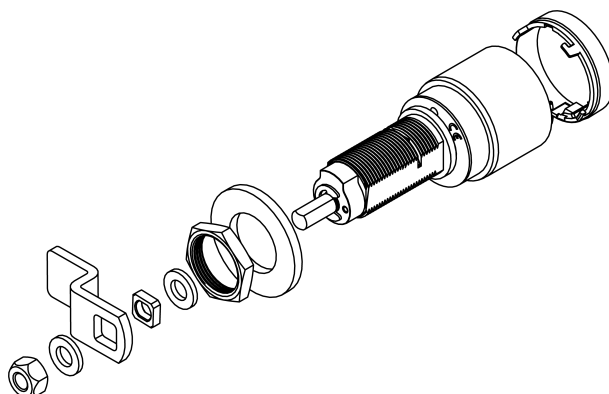
Digital Cylinder AX for RS-indstikslåse er opbygget på samme måde som en halvcyylinder og består af:

- et elektronisk knopgreb
- en cylinderprofil med medbringerskive

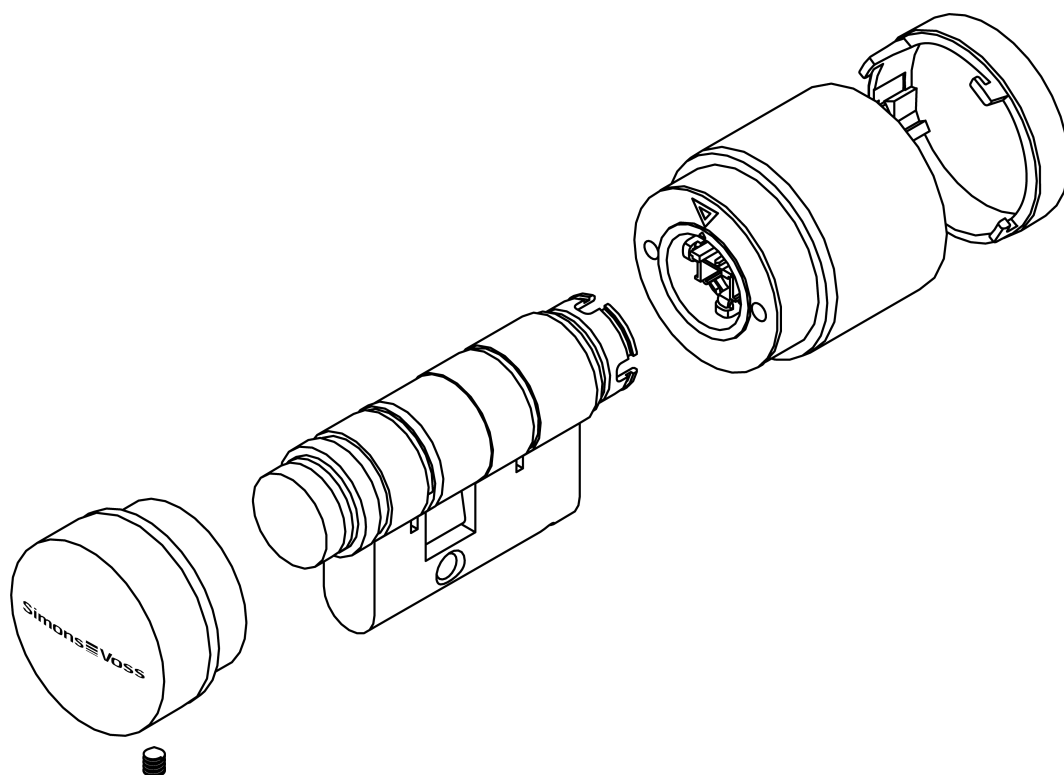
Digital Cylinder AX for RS-indstikslåse kan anvendes på forskellige måder:

- Med en anden Digital Cylinder AX for RS-indstikslåse (som frit drejende cylinder)
- Med en mekanisk cylinder for RS-indstikslåse (som komfortcylinder)
- Uden flere cylindre (som halvcyylinder)

5.6 Opbygning af håndtagscyylinder AX



5.7 Opbygning af glasdørcylinder AX



6. Grundkonfiguration, profil og udstyr

Digital Cylinder AX fås i forskellige versioner:

Grundlæggende konfiguration

Se også *Grundkonfiguration* [▶ 19].

CO	<i>Komfortcylinder (frit drejende på den ene side, mekanisk på den anden side) [▶ 19]</i>
FD	<i>Frit drejende (frit drejende på begge sider) [▶ 19]</i>
HZ	<i>Halvcylinder (frit drejende på den ene side) [▶ 19]</i>
25-15	<i>Glasdørcylinder (kort cylinder 25-15 mm) [▶ 20]</i>
LE	<i>Håndtagscylinder [▶ 20]</i>

Profiler

Se også *Profil* [▶ 20].

EU	<i>Standard (Euro-profilcylinder i henhold til DIN 18252 eller EN1303) [▶ 20]</i>
SR	<i>Swiss Round [▶ 20]</i>
SO	<i>Scandinavian Oval [▶ 21]</i>
RS	<i>Round Scandinavian [▶ 21]</i>

Versioner

Se også *Modeller* [▶ 21].

AP	Panikfunktion
CC	<i>Adgangskontrol [▶ 23]</i>
MS	<i>Messingversion [▶ 23]</i>
WP	<i>Vandtæt design [▶ 24] (Beskyttelsesklasse se Tekniske data [▶ 207])</i>
LN/2LN	<i>Integreret netværksnode [▶ 24]</i>
MR	<i>Multirast [▶ 25]</i>
VDS	<i>VdS-model klasse BZ [▶ 25]</i>
SW	<i>Havvandsbestandigt design [▶ 25]</i>
OK	<i>Uden knop [▶ 25]</i>
SL	<i>SelvlåsendeSL [▶ 26]</i>

Du kan kombinere de varianter, der er beskrevet i tabellen, for at skabe en passende Digital Cylinder AX. For detaljer om kombination og tilgængelighed henvises til det aktuelle produktkatalog eller prisliste. Indstillingerne er beskrevet mere detaljeret i de følgende kapitler.

6.1 Grundkonfiguration

6.1.1 Komfortcylinder (CO; læsning på én side)

Ved denne udgave er en knop forbundet mekanisk med låsekammen. Døren kan åbnes og lukkes fra denne siden uden et identifikationsmedium.

6.1.2 fritdrejende cylinder (FD; læsning på begge sider)

Ved denne udgave er begge knopper frit drejende. Det kræver et identifikationsmedium at indkoble låsecylinderen.



BEMÆRK

Frit drejende aktiv/hybrid Digital Cylinder AX kun med forkortet rækkevidde

Ved frit drejende cylindre har læseknopperne ikke nok afstand ved små cylinderlængder. På grund af aktiv-teknologiens rækkevidde kan det trådløse signal utilsigtet også modtages af den anden læseknop.

1. Programmer frit drejende cylindre med SmartStick AX eller SmartCD.MP.
2. Sørg for, at den forkortede rækkevidde er valgt ved programmeringen (indstillet som standard ved cylindre, der fra fabrikken leveres som frit drejende).

6.1.3 Halvcylinder (HZ; læsning på én side)

Ved denne udgave er der kun en aktuator eller en knoptagelse på den ene side af låsekammen.

6.1.3.1 Scandinavian Oval (SO)

Denne halvcylinder passer til låse med en skandinavisk oval profil med en matchende modpart.

6.1.3.2 Scandinavian Round (RS)

Denne halvcylinder passer til låse med en skandinavisk rund profil med en matchende modpart.

6.1.4 Glasdørcylinder (kort cylinder 25-15)

Denne version er ikke modulær. Det muliggør et kortere design, som er særligt velegnet til meget tynde dørbåde, for eksempel i glasdøre.

6.1.5 Håndtagscylinder (LE)

Denne version har ikke en knop på indersiden, men i stedet en holder til montering af forskellige greb.

6.2 Profil

6.2.1 Standard-Europrofilcylinder iht. DIN 18252 resp. EN1303

Ved denne udførelse leveres Digital Cylinder AX med en cylinderprofil for europrofilcylinder.



6.2.2 Swiss Round (SR)

Ved denne udførelse leveres Digital Cylinder AX med en cylinderprofil for Swiss Round.



6.2.3 Scandinavian Oval (SO)

Ved denne udførelse leveres Digital Cylinder AX med en cylinderprofil for Scandinavian Oval.



6.2.4 Scandinavian Round (RS)

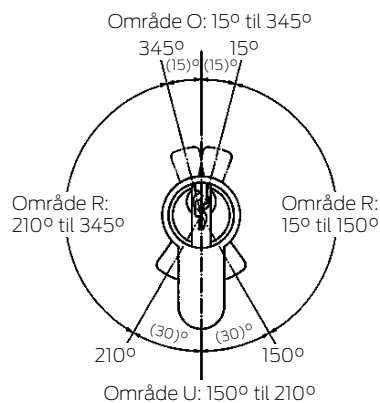
Ved denne udførelse leveres Digital Cylinder AX med en cylinderprofil for Scandinavian Round.



6.3 Modeller

6.3.1 Antipanik (AP)

Døre kan forsynes med indstikslåse med panikfunktion. Ved nogle indstikslåse kan panikfunktionen blokeres på grund af bestemte medbringerpositioner (område R).



For disse døre/indstikslåse anvendes en Digital Cylinder AX med panikfunktion (AP).

Digital Cylinder AX med panikfunktion er forsynet med en fjedermekanisme, der altid trækker medbringeren til en ukritisk position (område O eller område U). Dermed kan medbringeren ikke længere blokere en paniklås' panikfunktion.

Montagen adskiller sig ikke fra den normale komfortcylinders montage (se *Komfortcylinder/antipanikcylinder (CO/AP, læser kun på den ene side)* [▶ 39]).

Vær opmærksom på følgende punkter ved døre, der er monteret efter den 1. april 2003, hvad redningsvejenes forløb angår:

- Ved alle låse, hvor der i deres godkendelse står, at Digital Cylinder AX ikke har nogen indvirkning på låsens funktion, kan alle Digital Cylinder AX anvendes.
- Ved alle låse, hvor medbringerpositionen for Digital Cylinder AX har en indvirkning på låsens funktion, skal Digital Cylinder AX AP (antipanikcylinder) i givet fald anvendes; denne skal være anført i godkendelsen fra låsens producent.



FARE

På grund af paniklåsenes konstruktive beskaffenhed er det ikke tilladt at dreje knopgrebet ved Digital Cylinder AX til anslag, når døren er lukket, da låsens panikfunktion dermed kan påvirkes.

**FORSIGTIG****Anvendelse af antipanik-udførelse af låsecylinderen i ikke godkendte låse**

Hvis antipanik-udførelsen af låsecylinderen anvendes i ikke godkendte låse, kan flugtdørsfunktionen forstyrres og ikke frigives igen.

1. Anvend kun antipanik-udførelsen af låsecylinderen i låse, hvor låsecylinderen også udtrykkeligt er godkendt.
2. Overhold de forskellige låseproducenters vejledninger.
3. Kontakt SimonsVoss Technologies GmbH for flere oplysninger om dette tema (se *Hjælp og flere oplysninger* [[▶ 219](#)]).

6.3.2 Adgangskontrol (ZK)

Denne mulighed giver Digital Cylinder AX flere funktioner:

■ Adgangsprotokollering

Digital Cylinder AX gemmer de sidste adgange med dato, klokkeslæt og transponder-ID (TID). Dermed gemmes op til 3.000 adgange, derefter overskrives de ældste adgange. Dataene kan udlæses med en programmeringsenhed eller via netværket.

■ Tidszonestyling

Identifikationsmediers adgangsberettigelse kan begrænses tidsstyret. I de forskellige tidszoneplaner ved G2 100(+1) er tidszonegrupper tilgængelige pr. område (f.eks. 1. sal).

Tidsområderne for tidszonestylingen kan indstilles enkeltvist for en hel uge eller for hver dag.

Digital Cylinder AX bevarer sin tilstand, programmering samt de gemte protokoller også uden spændingsforsyning.

6.3.3 Messingmodel (.MS)

Ved denne udførelse fås låsecylinder AX ikke i farven rustfrit stål, men i messingfarve. Knopkapperne er her udført i højglans.

Følgende billeder er eksempler på dette udseende:





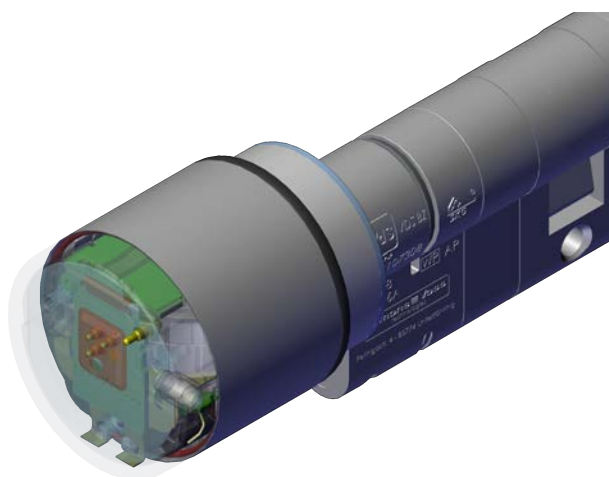
6.3.4 Vandafvisende model (WP)

Denne mulighed giver Digital Cylinder AX ekstra pakninger: Digital Cylinder AX er dermed vandfast (se [Tekniske data \[207 \]](#)).

Digital Cylinder AX kan med denne valgmulighed også anvendes udendørs i yderdøre eller i andre områder med høj luftfugtighed (f.eks. vaske- eller baderum).

6.3.5 Integreret netværksknode (LN)

Denne mulighed giver Digital Cylinder AX en ekstra netværkskappe: Der er integreret en LockNode i denne netværkskappe, hvormed Digital Cylinder AX kan sammenkobles direkte med SimonsVoss-softwaren til låseanlæg (LSM/AXM).



Denne valgmulighed kan til hver en tid eftermonteres, uden at Digital Cylinder AX skal fjernes fra låsen (se [LockNode \[92 \]](#)).

Efter ønske fås den frit drejende cylinder fra fabrikken også med to LockNodes (.2LN).

6.3.5.1 Integreerede netværksknudepunkter i begge sider (2LN, kun for FD)

En frit drejende Digital Cylinder AX (FD) har to læseknopper, der er uafhængige af hinanden, og kræver derfor to LockNodes. Ved valgmuligheden 2LN leveres Digital Cylinder AX med to monterede LockNodes.

6.3.6 Multirast (MR)

Denne valgmulighed forsyner Digital Cylinder AX med en låsekam med dedikerede punkter. Låsekammen går i indgreb ved disse punkter i udkoblet tilstand. Denne valgmulighed bør anvendes ved en lås med flerpunktsaflåsning, der kan drejes let.

6.3.7 VdS-model Klasse BZ (VDS)

Med denne funktion opfylder Digital Cylinder AX kravene i VdS-klasse BZ.



BEMÆRK

VdS-betingelser

VdS-godkendelse for klasse BZ er underlagt følgende betingelser:

1. Beskyt din VdS/SKG Digital Cylinder AX med indbrudssikre dørplader B eller C, der er certificeret i henhold til VdS/SKG (DIN 18257 klasse ES 2 eller ES 3).
2. Sørg for, at Digital Cylinder AX ikke stikker mere end 3 mm ud.
3. Du må ikke bruge din Digital Cylinder AX med MIFARE Classic, PinCode-tastatur, BLE eller WaveNet.

6.3.8 Havvandsbestandig version (SW)

Denne option er udstyret med AX-låsecylinderen (analog til WP-optionen, se *Vandafvisende model (WP)* [► 24]) med ekstra tætninger, et lakeret grebselement og en specialpoleret V4A-knop, som også er egnet til brug i maritime miljøer. Maritime miljøer er eksempler:

- Søfart
- Havne på havkyster
- Andre anvendelsessituationer med saltvand i umiddelbar nærhed

6.3.9 Uden knop (OK)

Med denne option leveres låsecylinder AX uden knop på indersiden.

6.3.10 Selvlåsende (SL)

Denne option udstyrer halvcylinderen med en selvlåsende funktion (fjederbelastet lås med fast returposition). Med denne indstilling kan du indstille Digital Cylinder AX låsen uden et identifikationsmedie. I stedet skal du trykke Digital Cylinder AX ind. Den fastgjorte affasning skubber affjedringen tilbage, og Digital Cylinder AX låses uden identifikationsmedium.

Du kan bruge denne mulighed til at øge sikkerheden i kontaktskabe, fordelingstavler og serverskabe, der er udstyret med et kontakthåndtag.

7. Tilbehør

7.1 Specialværktøj

Vare	Beskrivelse	Varenummer
 <p>Specialværktøj</p>	<p>Med dette specialværktøj kan:</p> <ul style="list-style-type: none"> ■ Knopgreb afmonteres. ■ Tag det elektroniske knopgrebs kappe af. <p>En 1,5 mm unbrakonøgle medfølger også til afmontering af det elektroniske knopgreb.</p>	<p>Z5.TOOL</p>
 <p>Løfter</p>	<p>Med dette specialværktøj kan:</p> <ul style="list-style-type: none"> ■ Klemmer trækkes ud af profilcylindre. ■ Skru boltene i profilcylinderen i/ud. 	<p>Z5.LIFTER</p>
 <p>Afstandsholder</p>	<p>Med dette specialværktøj kan boltens afstand justeres ved samling af profilcylinderhuset.</p>	<p>Z5.SPACER</p>
 <p>Klemmeblok</p>	<p>Med dette specialværktøj kan klemmer skubbes ind i profilcylinderhuset ved samling af profilcylinderhuset.</p>	<p>Z5.BLOCK</p>

7.2 Komponenter

7.2.1 LockNode

Du kan efterfølgende forbinde enhver Digital Cylinder AX med en LockNode (WNM.LN.I.Z5). For at gøre dette skal du indsætte en særlig komponent (LockNode) i dækslet til batterirummet (se *LockNode* [► 92]).




Digital Cylinder AX forsyner også LockNode med energi ved hjælp af dens batterier. Efter monteringen kommer en fjederbelastet stift i kontakt med læseknoppens hætte for at kommunikere trådløst på samme måde som en antenne.

LockNode leveres med en passende udskiftningshætte (se *Udskiftningskapper* [► 28]).

7.2.2 Udskiftningskapper

Hætten, der lukker den elektroniske knop, er udskiftelig (se *Udskiftningskapper* [► 97]). Følgende udskiftningshætter er tilgængelige:

	Plasthætte til hybride og passive cylindre (SV-Z5.DD.CAP.P)
---	--

	<p>Plasthætte til hybride og passive cylindre Med integreret antenne til brug med en LockNode (SV-Z5.DD.CAP.P.AN)</p>
	<p>Plasthætte med metalring til aktiv cylinder (SV-Z5.DD.CAP.R)</p>
	<p>Plasthætte til aktiv cylinder Med metalring og integreret antenne til brug med en LockNode (SV-Z5.DD.CAP.R.AN)</p>
	<p>Fuld metalkappe til aktiv cylinder (SV-Z5.TT.CAP.S)</p>

**BEMÆRK****Kappe af fuldmetal kun egnet til aktiv-teknologi**

Kappen af fuldmetal skærmer højfrekvent stråling, dvs. læseknopgrebet kan ikke længere reagere med WaveNet, SmartCards (RFID) eller BLE. Læseknopgreb med kapper af fuldmetal kan kun kommunikere med transpondere.

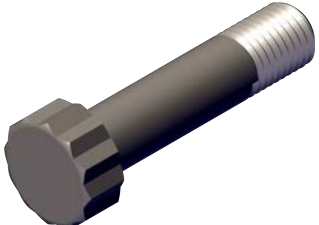


1. Anvend kun kapper af fuldmetal til aktivcylindre, der ikke er sammenkoblet.
2. Til cylindre, der skal kunne reagere via WaveNet, RFID eller BLE, anvendes kapper med pyntering.




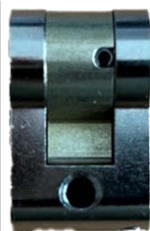



Ringkappe af metal kun egnet til aktiv-teknologi og WaveNet

Ringkappen af metal dæmper højfrekvent stråling, dvs. læseknopgrebet kan ikke længere reagere med SmartCards (RFID) eller BLE. Læseknopgrebet med ringkapper af metal kan kommunikere med transpondere og via WaveNet.

1. Anvend kun ringkappe af metal til aktivcylindre.
2. Til cylindre, der skal kunne reagere via RFID eller BLE, anvendes kunststofkapper.

7.2.3 Længdemodularitet

Forlængerbolt	Kerneudvidelse af profilen	Udvidelse af profil
 <ul style="list-style-type: none"> ■ Z5.BOLT.XX (XX= ønsket basislængde) 	 <ul style="list-style-type: none"> ■ Z5.CORE.05: 5 mm ■ Z5.CORE.10: 10 mm ■ Z5.CORE.20: 20 mm 	 <ul style="list-style-type: none"> ■ Z5.PROFILE.05: 5 mm ■ Z5.PROFILE.10: 10 mm ■ Z5.PROFILE.20: 20 mm

Klips		
 <p>■ Z5.CLAMPS Et sæt indeholder 50 stk.</p>		
Midterstykke til cylinder	Midterstykke til halv cylinder	Midterstykke til halv cylinder med multirast
 <p>■ Z5.CNT.EU</p>	 <p>■ Z5.CNT.HZ</p>	 <p>■ Z5.CNT.HZ.MR</p>
Knopholder indvendig	Blindprofil indvendigt uden knop	Knopholder til glas-dørsknop
 <p>■ Z5.PR.IN</p>	 <p>Til variant .OK ■ Z5.PR.OK</p>	 <p>Profil længde 30 mm (kan forlænges) ■ Z5.PR.GD</p>

7.2.4 Kerneforlængelse

Kerneforlængelser anvendes, hvis afstanden imellem knopgreb og cylinderprofil skal forlænges. Det kan være nødvendigt, hvis cylinderen skal monteres i et beskyttelsesbeslag eller rundhulsbeslag.



Kerneforlængelsen til Digital Cylinder AX fås i forskellige længder:

- Z5.KA: 8 mm
- Z5.KA.12: 12 mm

For flere informationer se *Kerneforlængelse* [[▶ 154](#)].

7.2.5 Knopgreb

Indvendig knop

Den indvendige knop (SV-Z5.TT.IN) fås også separat til din Comfort-cylinder.



Escape-knop

Til din Comfort-cylinder fås også en Escape-knop (SV-Z5.TT.EC).



Escape-knopgrebet til den digitale cylinder AX er forsynet med låsefunktion. Det erstatter komfortcylinderens indvendige knopgreb.

- Frigørelse altid mulig inde fra uden identifikationsmedium
- Det er kun muligt at låse ude fra og kun med identifikationsmedium.

Escape-knopgrebet egner sig både til DIN-L- samt til DIN-R-døre. Drejereetningen indstilles nemt i afmonteret tilstand.

Personer kan altid flygte ud af lokaler, der er forsynet med komfortcylindre og Escape-knopgreb.

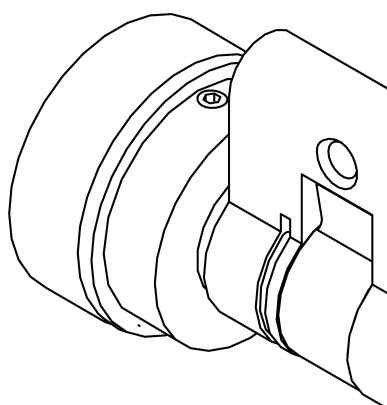
For installation se *Escape-knopgreb* [▶ 166].

Cylinderknop til glasdør

Der findes et særligt greb til dine glasdørcylindre (SV-Z5.TT.GD).



Dette greb er kendetegnet ved sin lave højde og er særligt velegnet til cylindre, der monteres i glasdøre. Den skrues på en gevindknopholder og fastgøres med en gevindskrue.



For montering se [Montering af glasdørcylinder AX \[▶ 82\]](#).

Du skal derfor bruge en indvendig knopsholder til glasdørcylinder (Z5.PR.GD) og en 10 mm kerneforlænger (Z5.CORE.10) til montering på modulære Comfortcylindre. Det giver dig mulighed for at bruge den forkortede knop på skalhåndtag i f.eks. fitnesscentre.

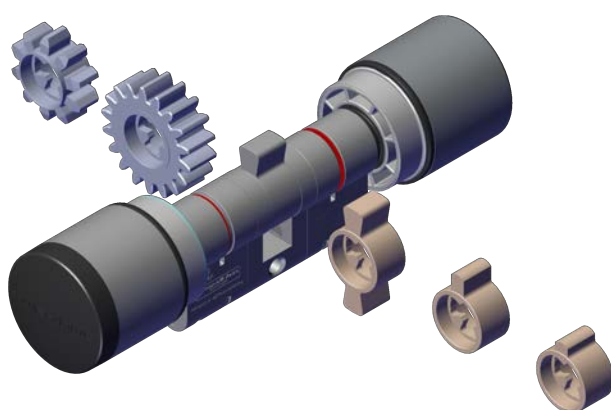
7.2.6 Grebsring

Grebsringen til de indvendige knopper fås også som en separat reservedel (Z5.TT.GR). En pakke indeholder 5 grebsringe.






7.2.7 Medbringer

Du har også mulighed for at vælge mellem forskellige medbringere:



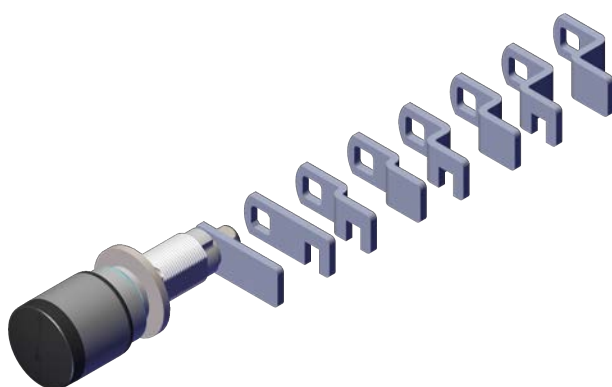
Medbringer standard	Medbringer PM1 (lang)	Medbringer PM2 (kort)
■ Z5.CAM.WP	■ Z5.CAM.PM1	■ Z5.CAM.PM2


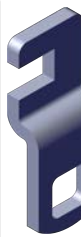
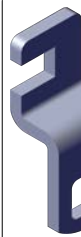





Dobbelt medbringer	Medbringer-tandhjul med 10 tænder	Medbringer-tandhjul med 18 tænder
		
■ Z5.CAM.DOUBLE	■ Z5.CAM.GEAR10	■ Z5.GEAR.18

For måltegninger, se venligst kapitlet *Dimensioner på medbringere* [[212](#)] for montering, se *Udskiftning af medbringere* [[185](#)].

7.2.8 Håndtag

Du kan også få andre håndtag til din Digital Lever Cylinder AX som ekstraudstyr:



			
Z5.LE.11.01	Z5.LE.11.02	Z5.LE.11.03	Z5.LE.11.04
			
Z5.LE.12.01	Z5.LE.12.02	Z5.LE.12.03	Z5.LE.12.04

For måltegninger, se venligst kapitlet *Håndtagets dimensioner* [[215](#)] for montering, se *Udskiftning af håndtaget* [[197](#)].

8. Programmering



BEMÆRK

Frit drejende aktiv/hybrid Digital Cylinder AX kun med forkortet rækkevidde

Ved frit drejende cylindre har læseknopperne ikke nok afstand ved små cylinderlængder. På grund af aktiv-teknologiens rækkevidde kan det trådløse signal utilsigtet også modtages af den anden læseknop.

1. Programmer frit drejende cylindre med SmartStick AX eller SmartCD.MP.
2. Sørg for, at den forkortede rækkevidde er valgt ved programmeringen (indstillet som standard ved cylindre, der fra fabrikken leveres som frit drejende).

Afvisning af første transponderaktivering efter første programmering af AX-produkter

Hvis det første aktiverede identifikationsmedium er en transponder, afvises transponderen i første omgang, og i baggrunden synkroniseres låsen. Derefter fungerer transpondere som vanligt.

- ✓ LSM-software fra version 3.5 installeret.
- ✓ LSM åbnet.
- ✓ SmartStick AX, SmartCD.MP eller SmartCD.G2 tilsluttet (anbefaling: SmartStick AX).
1. Vælg det ønskede låseanlæg. Skift til dette med fanen **...** i låseanlæggets egenskaber og vælg med fanen **▶** og **◀** det ønskede låseanlæg.
2. Klik på fanen **🔒** for at oprette en ny lukning.
 - ↳ Vinduet "Ny lås" åbnes.
3. Åbn dropdown-menuen **▼ Område**.
4. Vælg området.
5. Åbn dropdown-menuen **▼ Låsetype**.
6. Vælg posten "AX låsecylinder".
7. Udfyld resten af formularen.
8. Klik på knappen **Gem & Fortsæt**.
 - ↳ Lukningen er oprettet.
9. Klik på ikonet **Afslut**.
 - ↳ Vinduet lukkes.
10. Markér posten for låsecylinder AX i matrixen.
11. Justér programmeringsenheden.

**BEMÆRK****Varighed for første programmering**

Ved den første programmering overføres mange data. Dataoverførselshastigheden er væsentligt højere med et SmartStick AX eller SmartCD.MP (og programmeringens varighed dermed kortere).

- Anvend et SmartStick AX eller et SmartCD.MP til den første programmering, hvis det er muligt.

12. Åbn kontekstmenuen ved at højreklikke på posten for låsecylinder AX i matrixen.
13. Vælg posten **Programmere**.
14. Åbn dropdown-menuen ▼ **Type**.
15. Vælg posten "SmartCD Mifare" eller "SmartCD aktiv".
16. Klik på ikonet **Programmere**.

**BEMÆRK****Programmering med SmartStick AX**

BLE-grænsefladen for SmartStick AX har en stor rækkevidde og når flere låsesystemer samtidigt. Derfor skal SmartStick AX først vide, hvilket låsesystem der skal programmeres.

- Tryk umiddelbart efter start af programmeringen på det låsesystem, der skal programmeres, med SmartStick AX.

- ↳ Programmeringen starter.
17. Afvent programmeringen.
- ↳ Låsecylinder AX er programmeret.

9. Montage

OPMÆRKSOMHED

Uberettiget adgang gennem boring på inderside

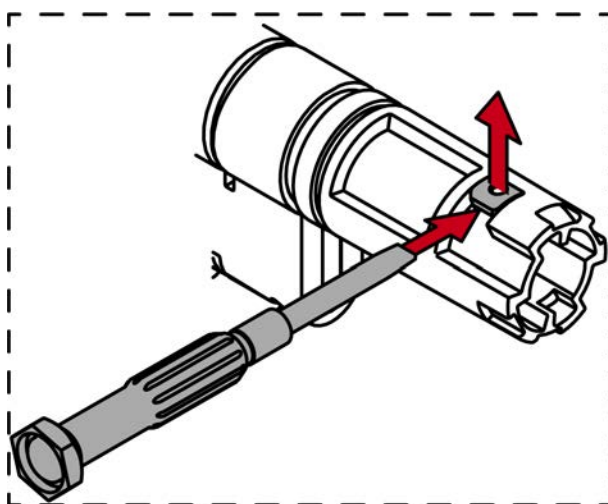
Ydersiden på Digital Cylinder AX er alt efter model udrustet med borebeskyttelse.

- Hvis du finder en markering på indersiden (/N) af cylinderlegemet, skal du montere Digital Cylinder AX på en sådan måde, at denne side befinder sig i et beskyttet område.

9.1 Komfortcylinder/antipanikcylinder (CO/AP, læser kun på den ene side)

9.1.1 Standardmontering/første montering

Denne mulighed er den nemmeste måde at montere Digital Cylinder AX på. Du har ikke brug for specialværktøj til den første montering. Fjern den røde monteringslås af plast før første montering.



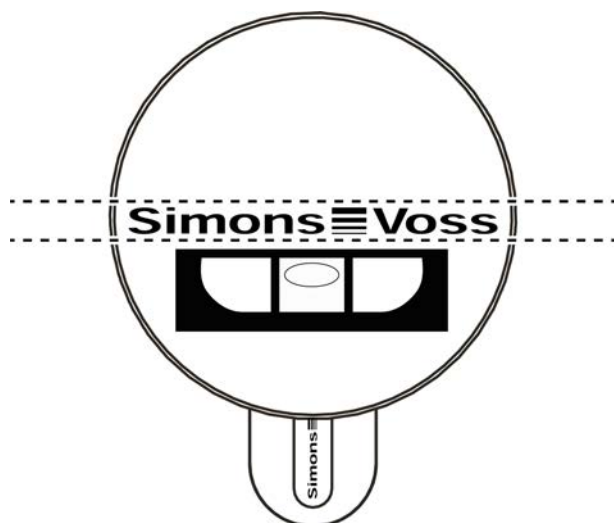
BEMÆRK

Første montering uden værktøj

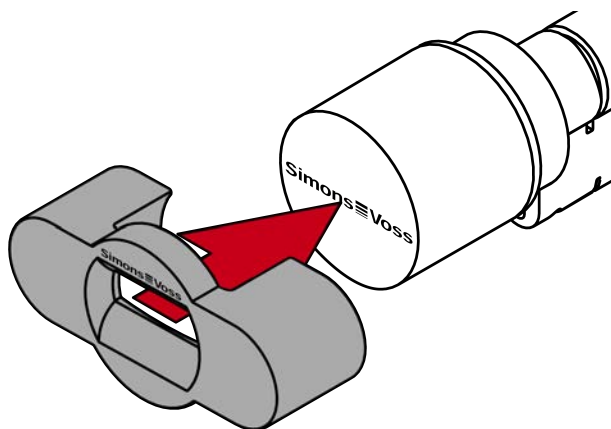
Ved leveringen er den mekaniske knop kun påsat. En knopspærre (rød del i kunststof) forhindrer, at knoppen går i hak. Det er muligt at montere den mekaniske knop til låsecylinder AX uden værktøj, men den kan ikke afmonteres uden specialværktøj. Ved første montering af låsecylinder AX skal den mekaniske knop derfor ikke afmonteres. Begynd i stedet med at tilslutte låsecylinder AX.

- ✓ Anvend specialværktøj.
- ✓ PH2-skruetrækker til rådighed.

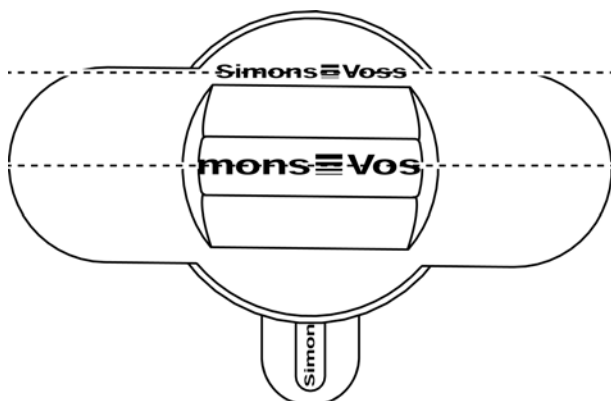
1. Ret knoppen op vandret.



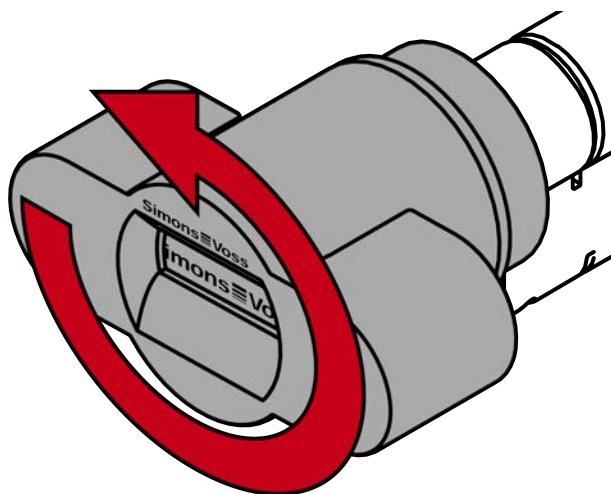
2. Anbring specialværktøjet.



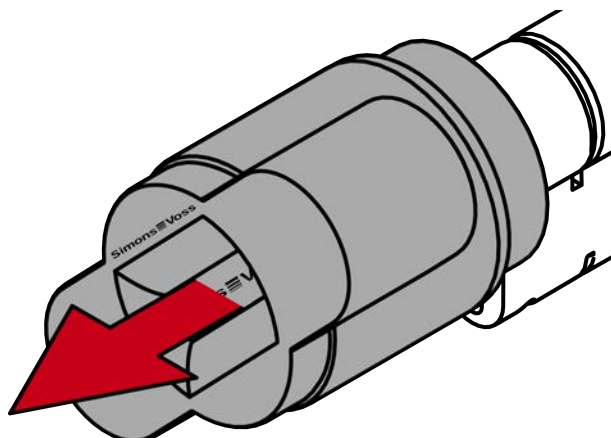
3. Vend specialværktøjet, så logoet er parallelt med udsparingen.



4. Drej specialværktøjet og knoppen mod uret på samme tid.

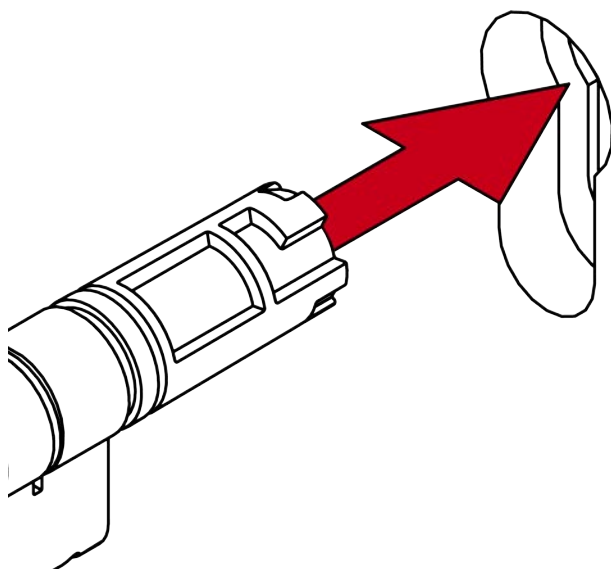


5. Fjern specialværktøjet og knoppen samtidigt.

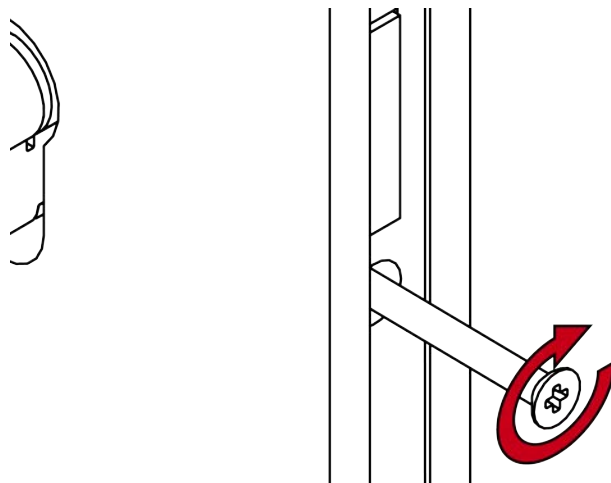


↳ Den mekaniske knop er nu afmonteret.

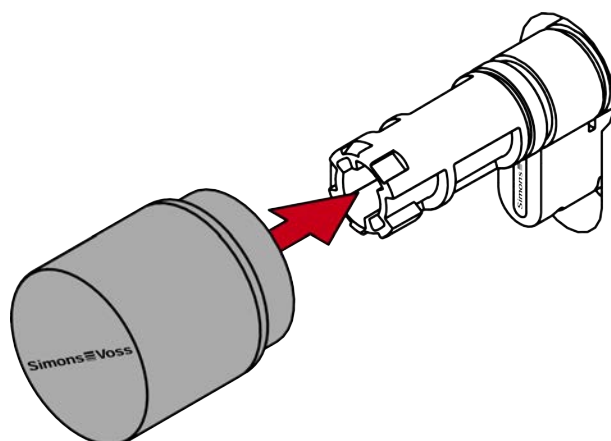
6. Stik Digital Cylinder AX med den knopfri side ind i indstikslåsen.



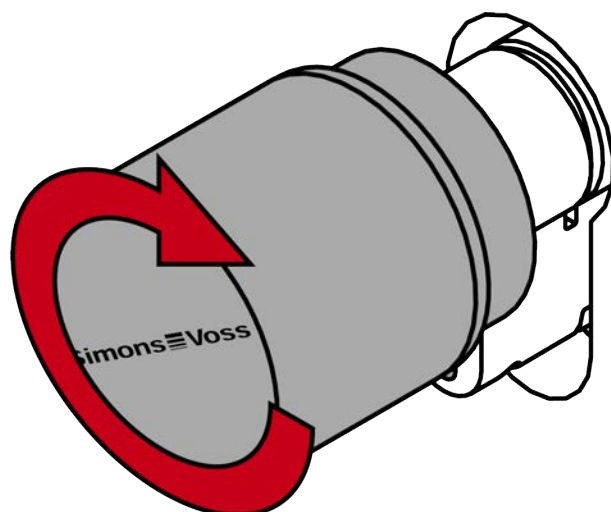
- ↳ Digital Cylinder AX er placeret i indstikslåsen.
7. Skru Digital Cylinder AX fast med cylinderskruen.



- ↳ Digital Cylinder AX er fastgjort i indstikslåsen.
8. Montér knoppen.



9. Drej knoppen med uret.



- ↳ Knoppen går i indgreb med et klik.
- ↳ Den mekanisk knop er nu monteret.

10. Udfør en funktionstest (se *Funktionstest* [▶ 89]).

11. For panikcylindre skal der også udføres en funktionstest (se AP-funktionstest).

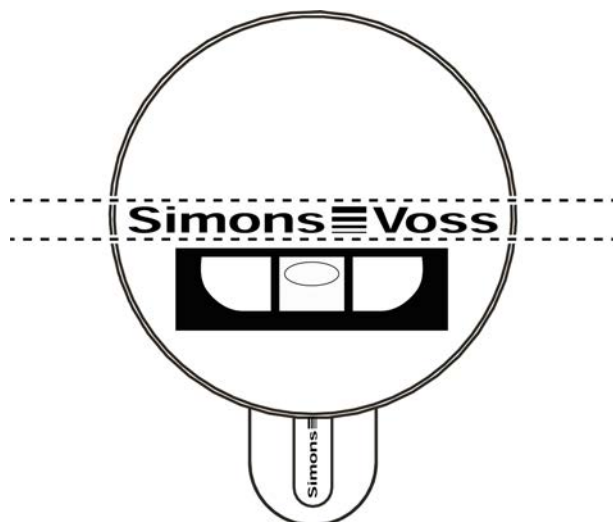
- ↳ Digital Cylinder AX er nu monteret.

9.1.2 Montering med blændstykker, der kan klikkes på

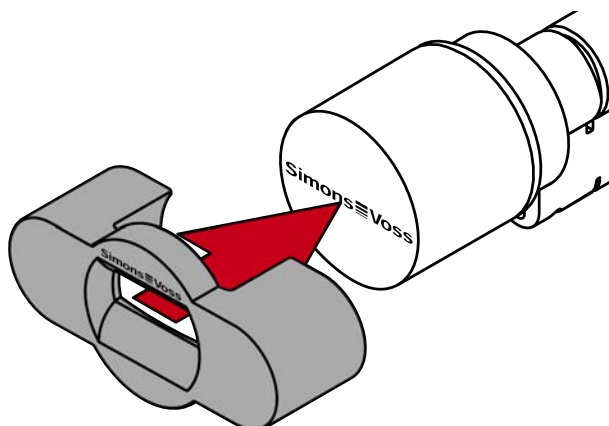
Med denne mulighed kan Digital Cylinder AX kombineres med bestemte blændstykker. Nogle blændstykker monteres på den monterede cylinder og er derefter placeret mellem knopgreb og dør. Ved brug af sådanne blændstykker skal begge knopgreb afmonteres.

- ✓ Anvend specialværktøj.
- ✓ Anvend 1,5 mm unbrakonøgle.
- ✓ PH2-skruetrækker til rådighed.

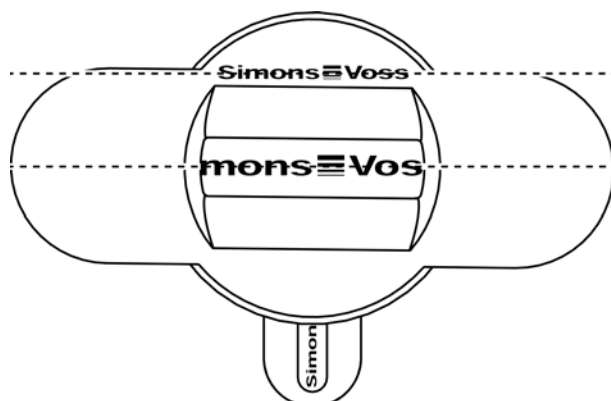
1. Ret knoppen op vandret.



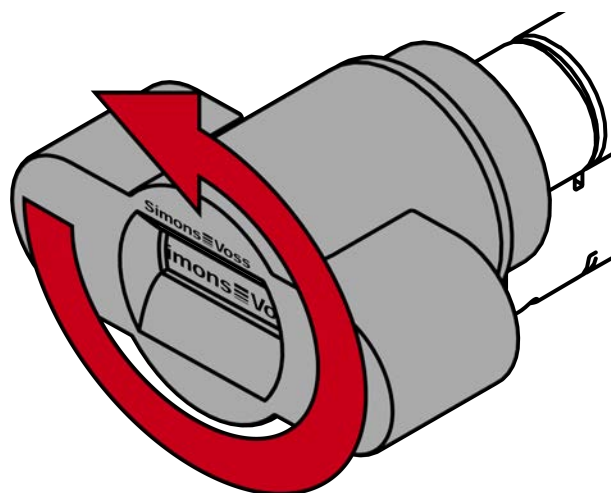
2. Anbring specialværktøjet.



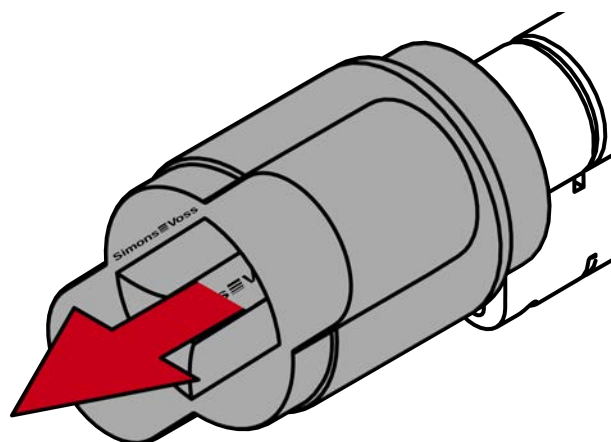
3. Vend specialværktøjet, så logoet er parallelt med udsparingen.



4. Drej specialværktøjet og knoppen mod uret på samme tid.

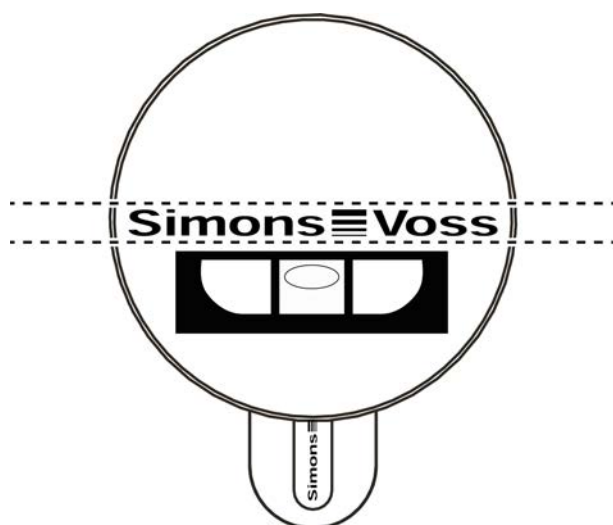


5. Fjern specialværktøjet og knoppen samtidigt.

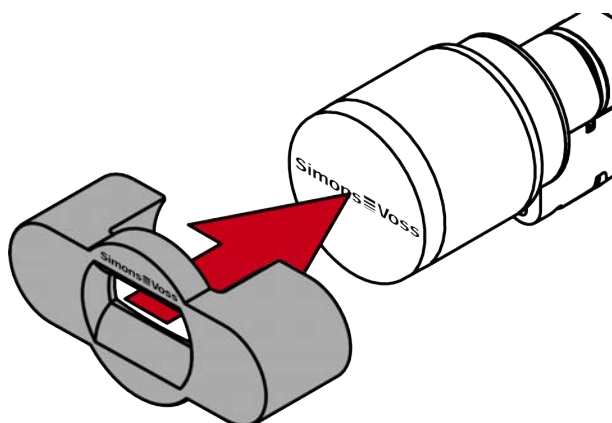


↳ Den mekaniske knop er nu afmonteret.

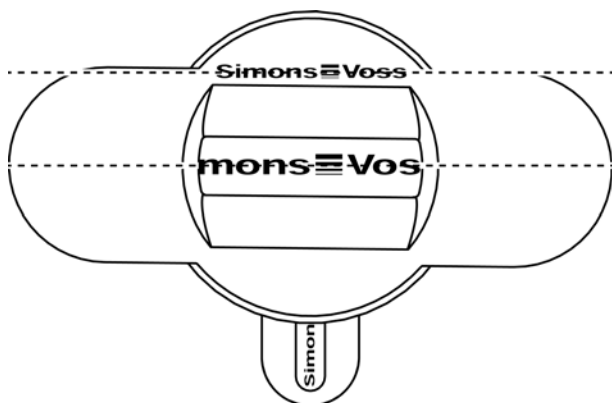
6. Ret knoppen op vandret.



7. Anbring specialværktøjet.



8. Vend specialværktøjet, så logoet er parallelt med udsparringen.

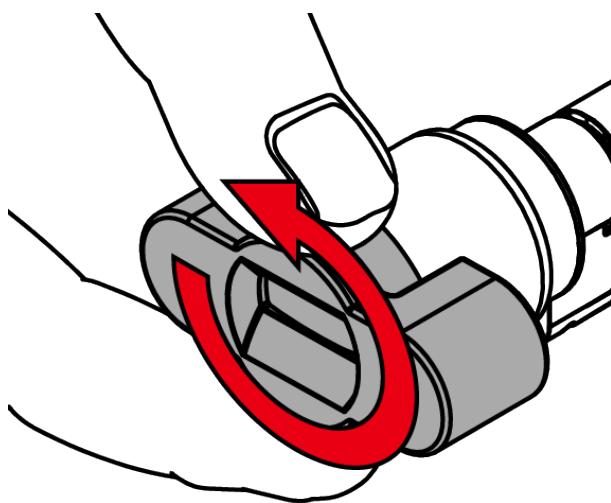


9. Hold fast i specialværktøjet og knopkappen samtidigt, og drej begge først 1-2° med uret og derefter væk imod uret.

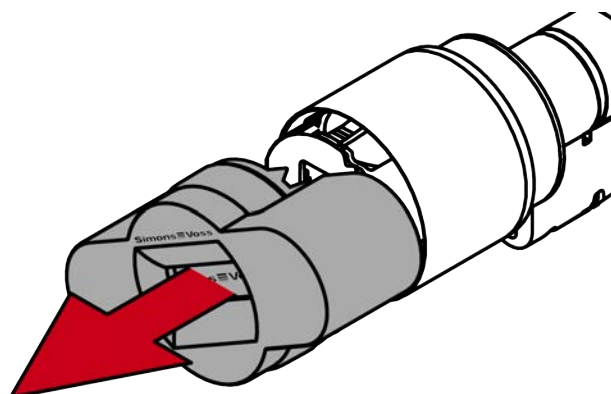
**BEMÆRK****Glider når du drejer**

Overfladen på knapkappen kan være glat, og hættten kan være vanskelig at dreje (især med WP-versioner, som genkendes af den blå cylinderhalsring eller den laserede markering på indersiden af cylinderprofilen).

- Bær handsker uden skridsikkerhed.



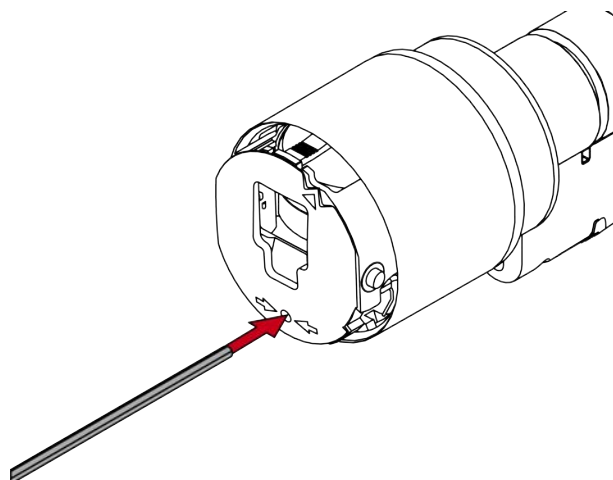
10. Træk værktøjet og kappen af.

**BEMÆRK****Anvend den medfølgende unbrakonøgle**

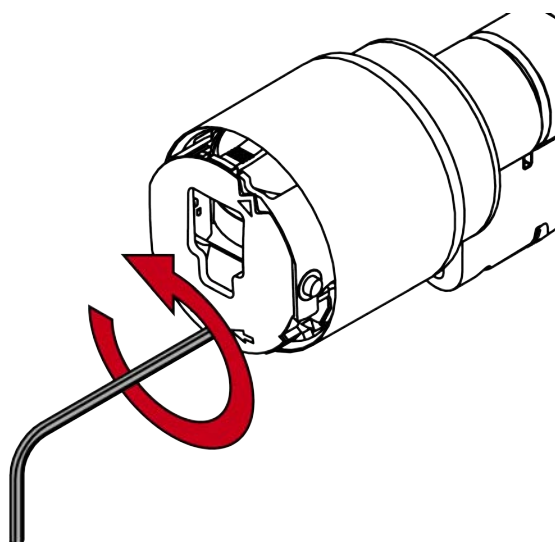
Der medfølger også en unbrakonøgle med specialværktøjet.

- Anvend denne unbrakonøgle for at montere og afmontere den elektroniske knop.

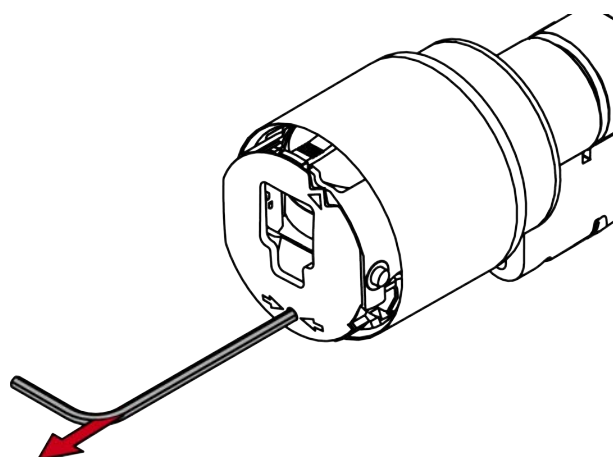
11. Stik unbrakonøglen i det dertil beregnede hul indtil anslag.



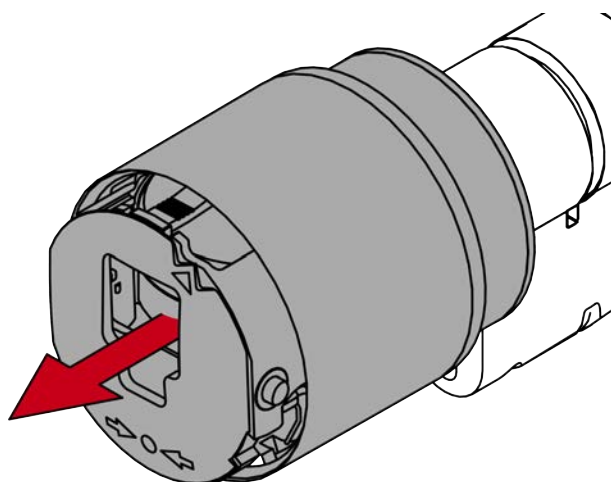
12. Drej sekskantnøglen 270 grader mod uret.



13. Træk unbrakonøglen ud igen.

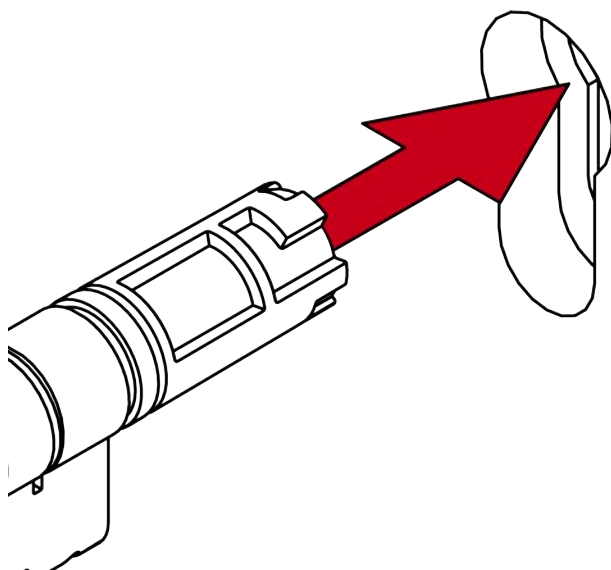


14. Træk knoppen af.



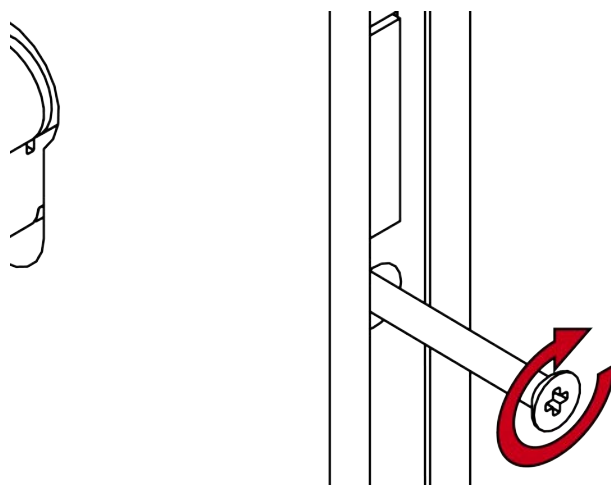
↳ Den elektroniske knop er nu afmonteret.

15. Stik Digital Cylinder AX ind i indstikslåsen.



↳ Digital Cylinder AX er placeret i indstikslåsen.

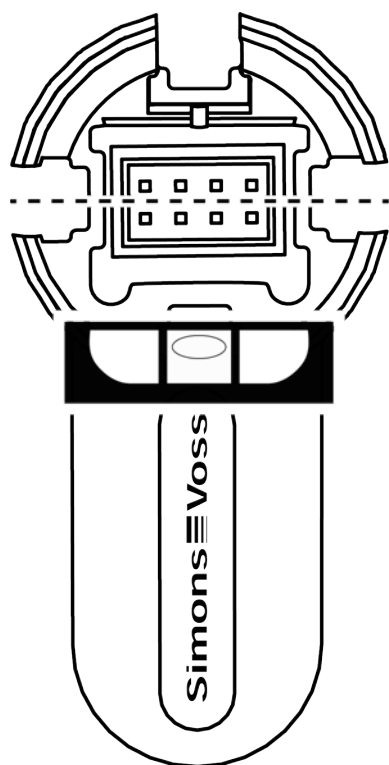
16. Skru Digital Cylinder AX fast med cylinderskruen.



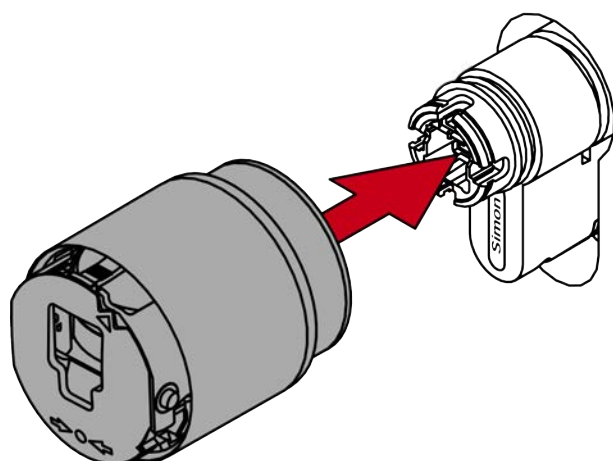
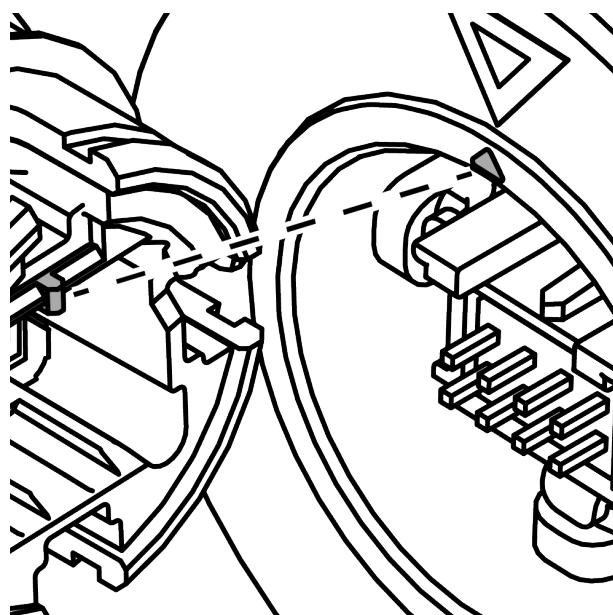
↳ Digital Cylinder AX er fastgjort i indstikslåsen.

17. Montér eventuelt blændestykker.

18. Ret knopgrebet vandret ind.



19. Montér knoppen.



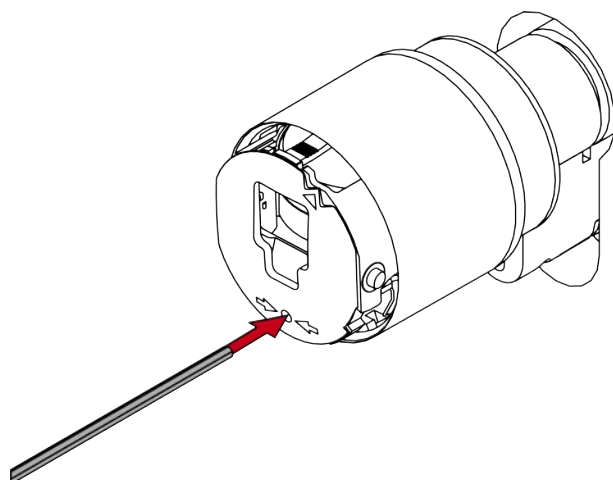
BEMÆRK

Anvend den medfølgende unbrakonøgle

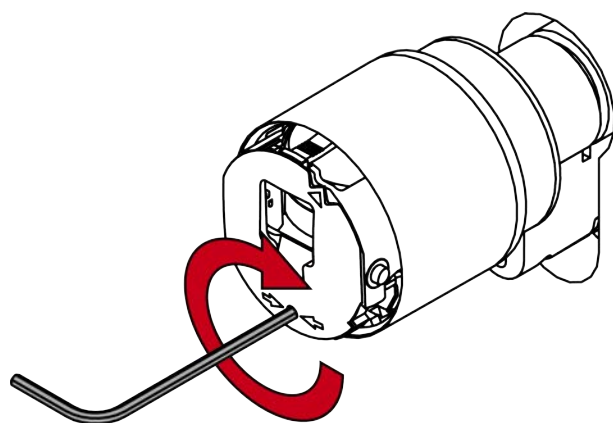
Der medfølger også en unbrakonøgle med specialværktøjet.

- Anvend denne unbrakonøgle for at montere og afmontere den elektroniske knop.

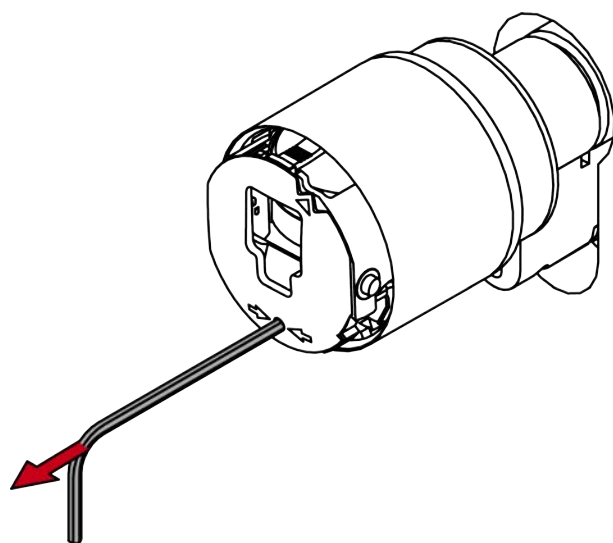
20. Stik unbrakonøglen i det dertil beregnede hul indtil anslag.



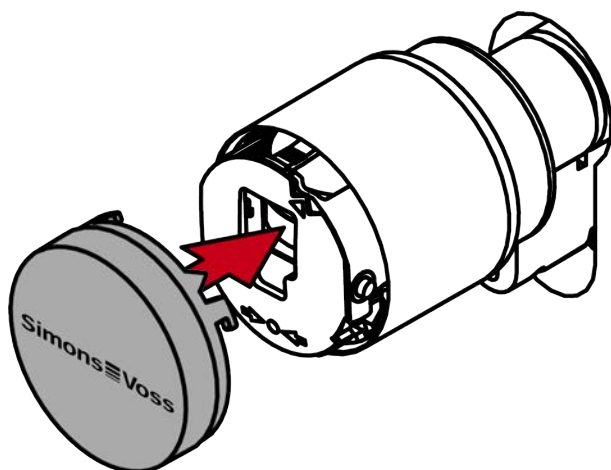
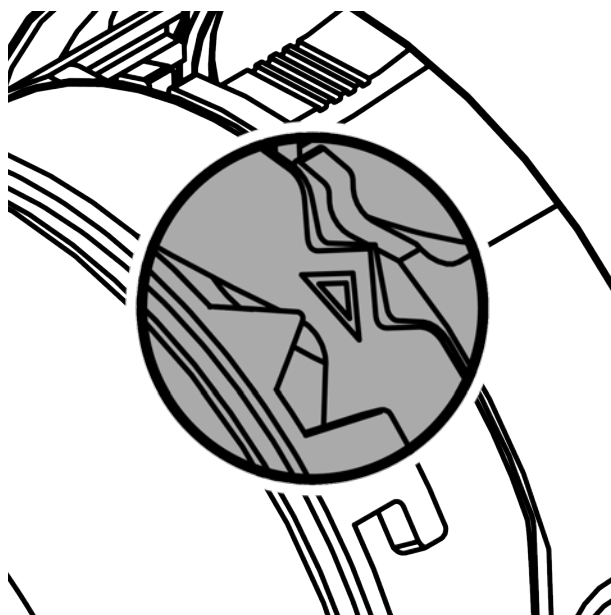
21. Drej sekskantnøglen 270 grader med uret.



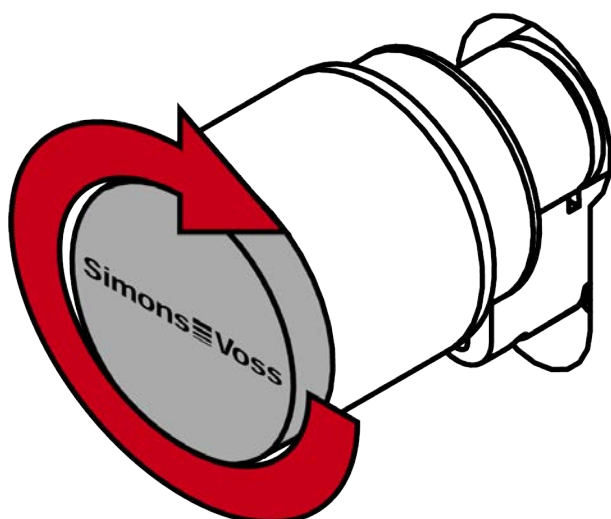
22. Træk unbrakonøglen ud igen.



23. Montér kappen.

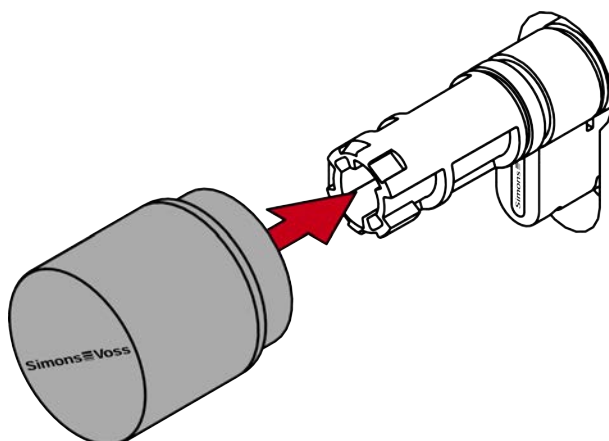


24. Drej kappen med uret.

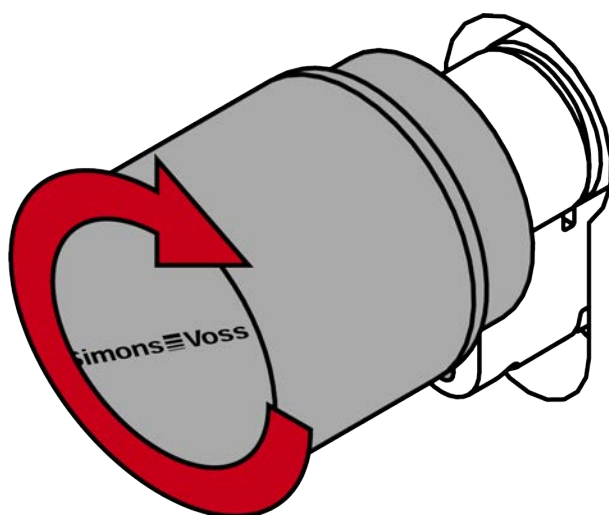


↳ Kappen går i indgreb med et klik.

- ↳ Den elektroniske knop er nu monteret.
25. Montér knoppen.



26. Drej knoppen med uret.



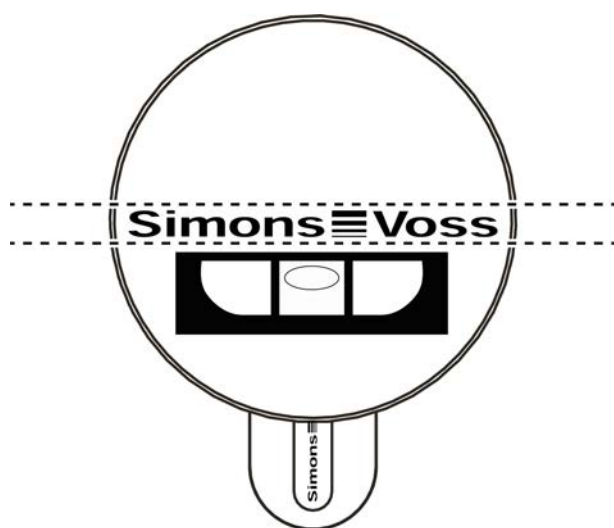
- ↳ Knoppen går i indgreb med et klik.
 - ↳ Den mekaniske knop er nu monteret.
27. Udfør en funktionstest (se *Funktionstest* [▶ 89]).
28. For panikcylindre skal der også udføres en funktionstest (se AP-funktionstest).
- ↳ Digital Cylinder AX er udstyret med blændstykker, der kan klikkes på.

9.2 Frit drejende cylinder (FD, kan læse fra begge sider)

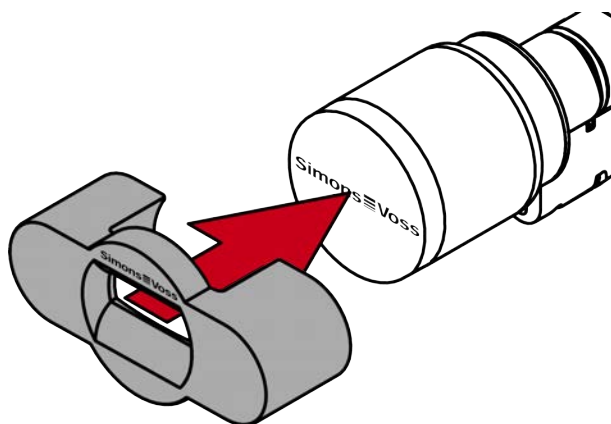
9.2.1 Standardmontering

- ✓ Anvend specialværktøj.
- ✓ Anvend 1,5 mm unbrakonøgle.
- ✓ PH2-skruetrækker til rådighed.

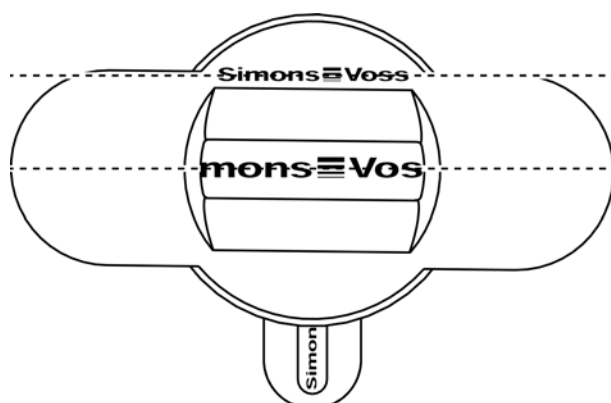
1. Ret knoppen op vandret.



2. Anbring specialværktøjet.



3. Vend specialværktøjet, så logoet er parallelt med udsporingen.



4. Hold fast i specialværktøjet og knopkappen samtidigt, og drej begge først 1-2° med uret og derefter væk imod uret.

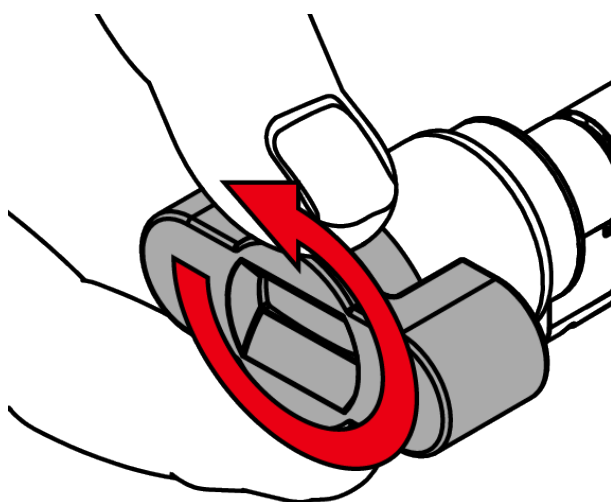


BEMÆRK

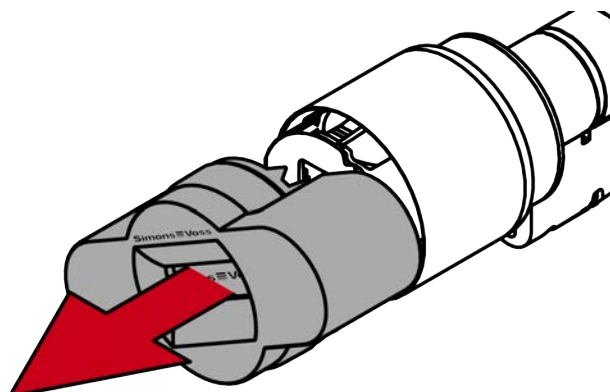
Glider når du drejer

Overfladen på knopkappen kan være glat, og hættten kan være vanskelig at dreje (især med WP-versioner, som genkendes af den blå cylinderhalsring eller den laserede markering på indersiden af cylinderprofilen).

- ❑ Bær handsker uden skridsikkerhed.



5. Træk værktøjet og kappen af.



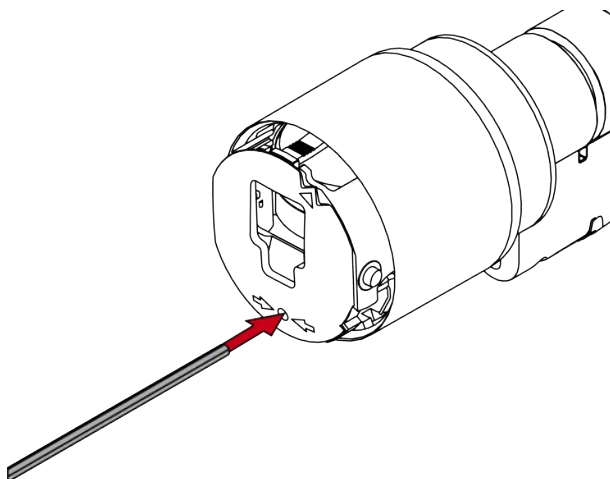
BEMÆRK

Anvend den medfølgende unbrakonøgle

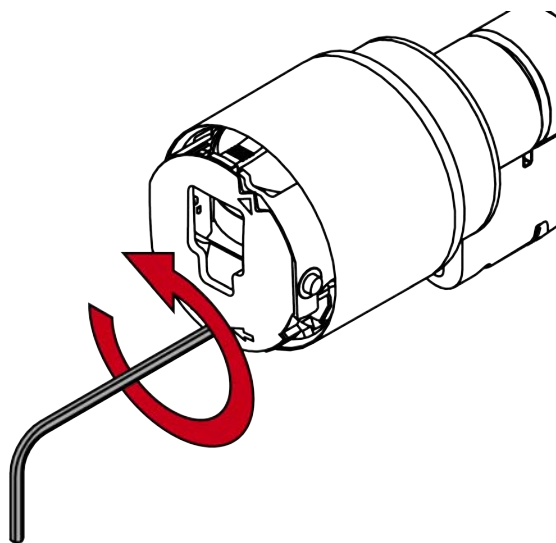
Der medfølger også en unbrakonøgle med specialværktøjet.

- Anvend denne unbrakonøgle for at montere og afmontere den elektroniske knop.

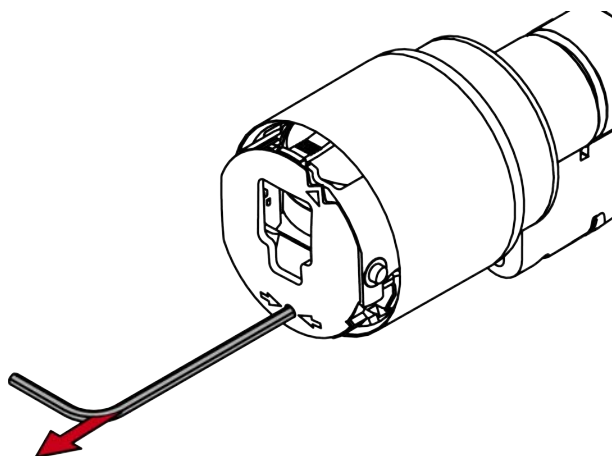
6. Stik unbrakonøglen i det dertil beregnede hul indtil anslag.



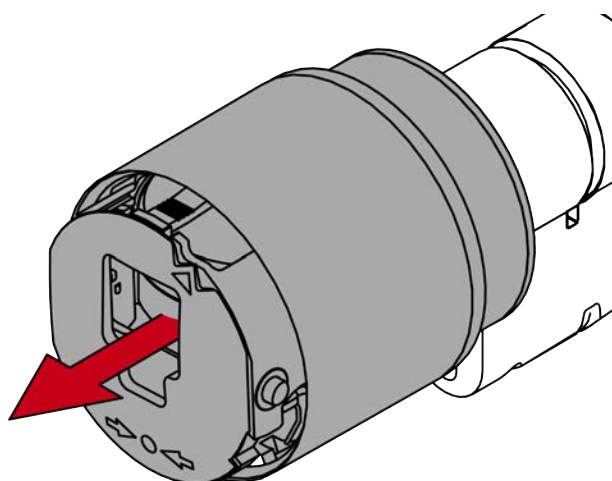
7. Drej sekskantnøglen 270 grader mod uret.



8. Træk unbrakonøglen ud igen.

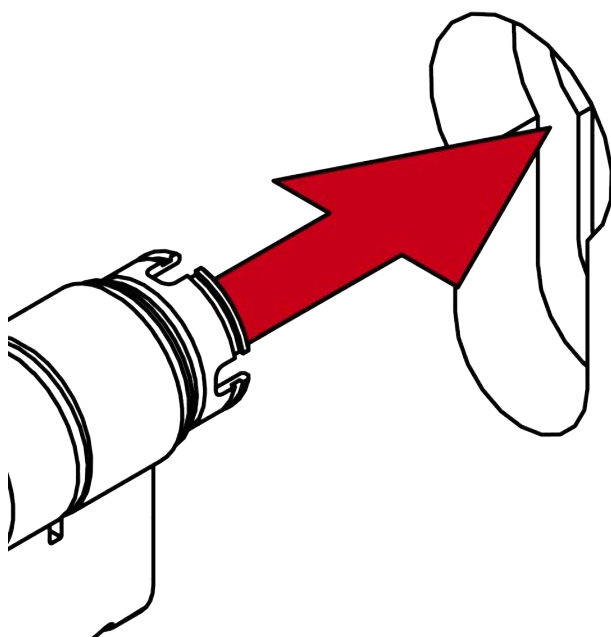


9. Træk knoppen af.



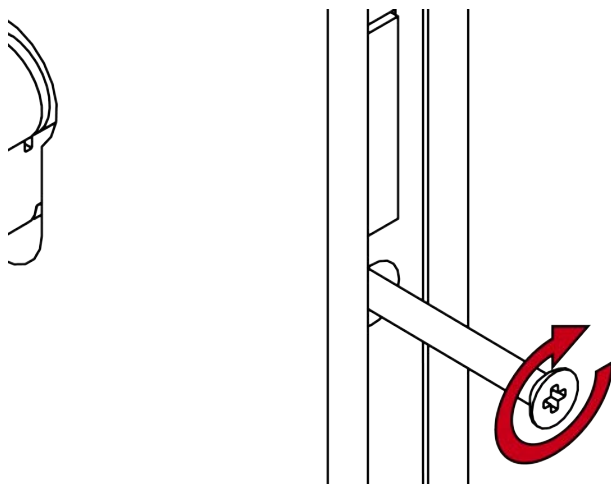
↳ Den elektroniske knop er nu afmonteret.

10. Stik Digital Cylinder AX med den knopfri side ind i indstikslåsen.



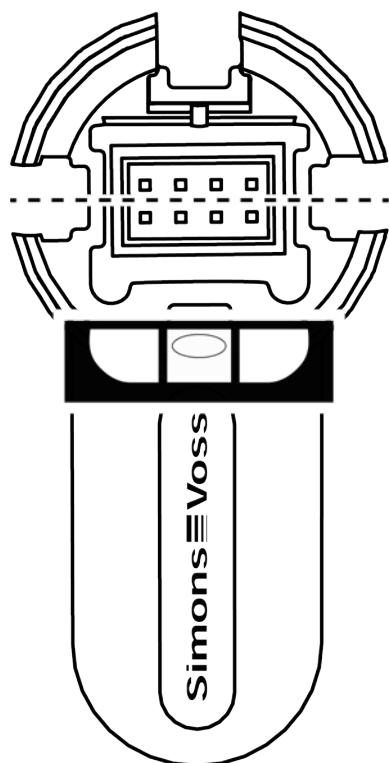
↳ Digital Cylinder AX er placeret i indstikslåsen.

11. Skru Digital Cylinder AX fast med cylinderskruen.

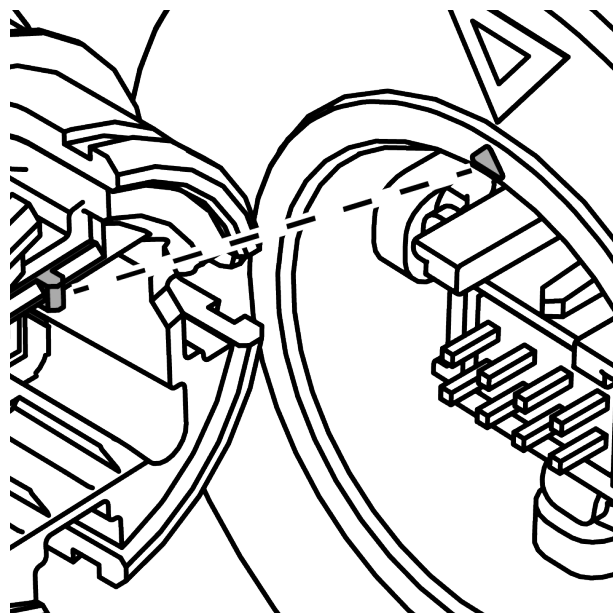


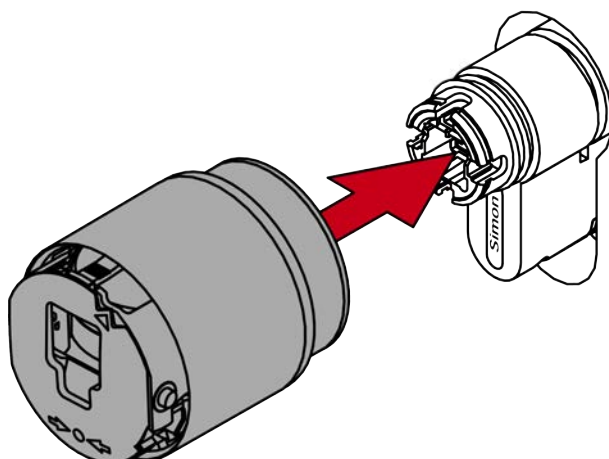
↳ Digital Cylinder AX er fastgjort i indstikslåsen.

12. Ret knopgrebet vandret ind.



13. Montér knoppen.



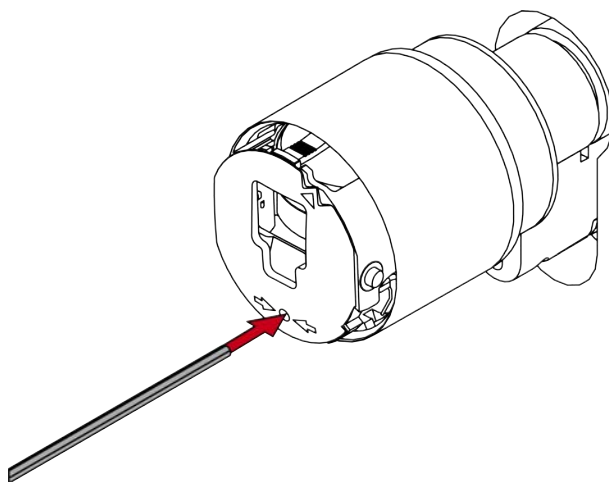
**BEMÆRK**

Anvend den medfølgende unbrakonøgle

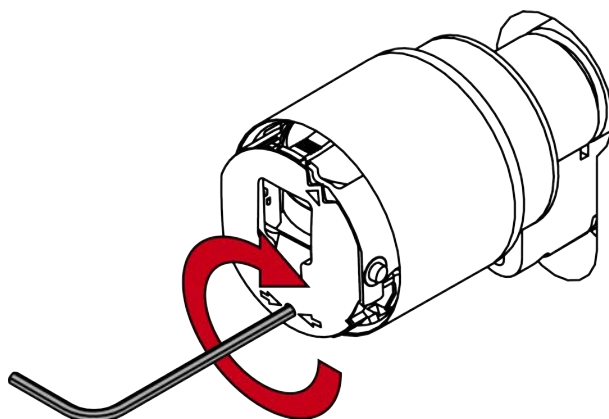
Der medfølger også en unbrakonøgle med specialværktøjet.

- Anvend denne unbrakonøgle for at montere og afmontere den elektroniske knop.

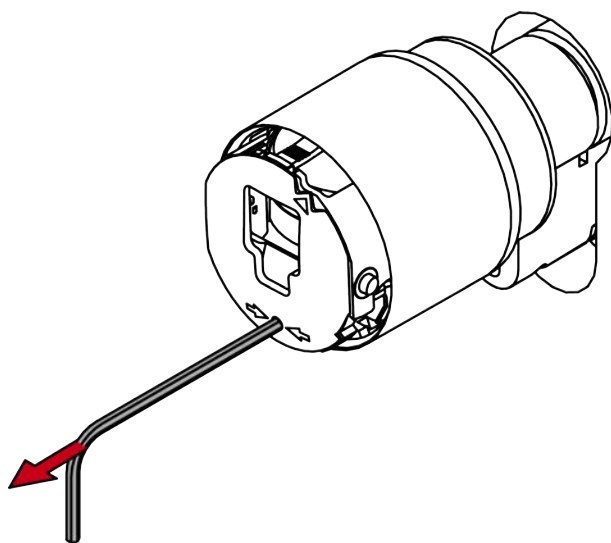
14. Stik unbrakonøglen i det dertil beregnede hul indtil anslag.



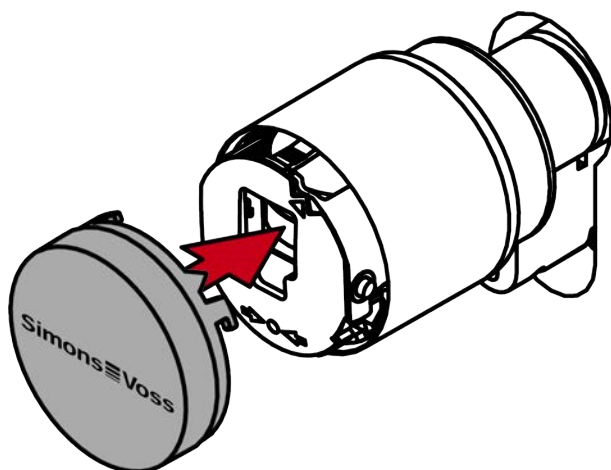
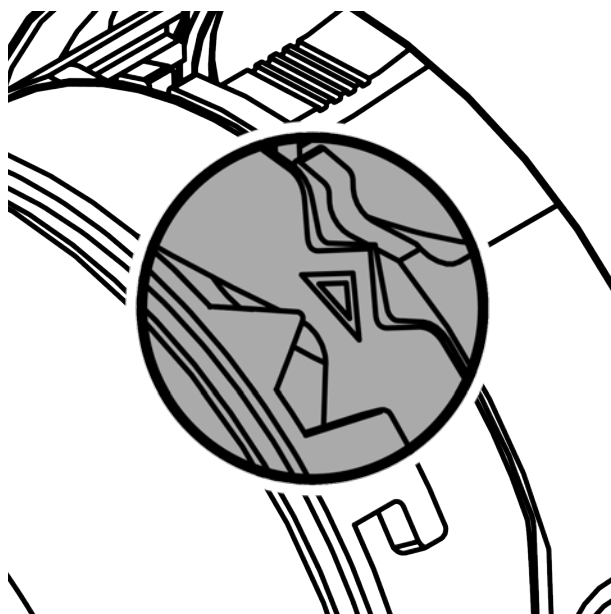
15. Drej sekskantnøglen 270 grader med uret.



16. Træk unbrakonøglen ud igen.



17. Montér kappen.



18. Drej kappen med uret.



- ↳ Kappen går i indgreb med et klik.
- ↳ Den elektroniske knop er nu monteret.

19. Udfør en funktionstest (se *Funktionstest* [▶ 89]).

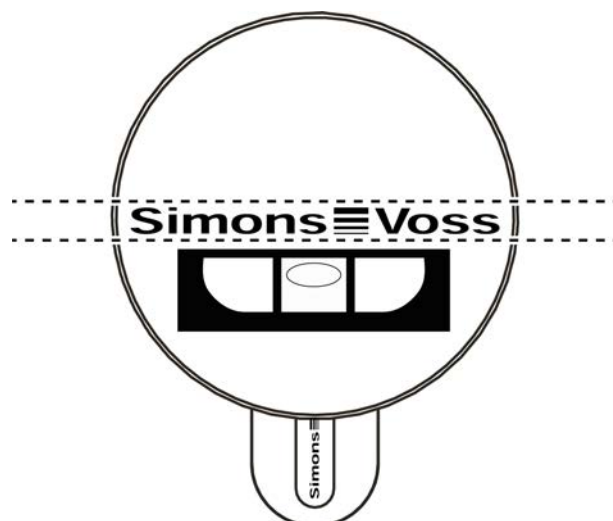
20. For panikcylindre skal der også udføres en funktionstest (se AP-funktionstest).

- ↳ Digital Cylinder AX er nu monteret.

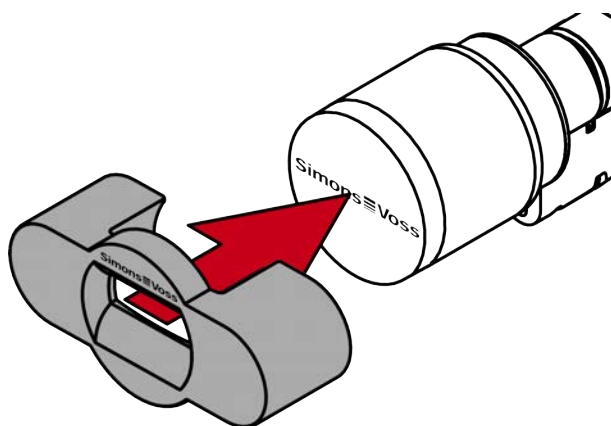
9.2.2 Montering med blændestykker, der kan klikkes på

- ✓ Anvend specialværktøj.
- ✓ Anvend 1,5 mm unbrakonøgle.
- ✓ PH2-skruetrækker til rådighed.

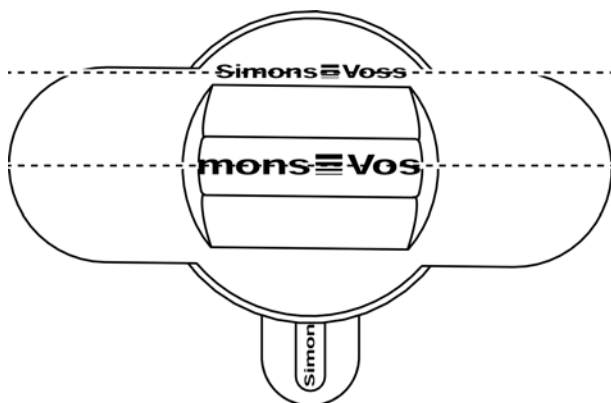
1. Ret knoppen op vandret.



2. Anbring specialværktøjet.



3. Vend specialværktøjet, så logoet er parallelt med udsparringen.



4. Hold fast i specialværktøjet og knopkappen samtidigt, og drej begge først 1-2° med uret og derefter væk imod uret.

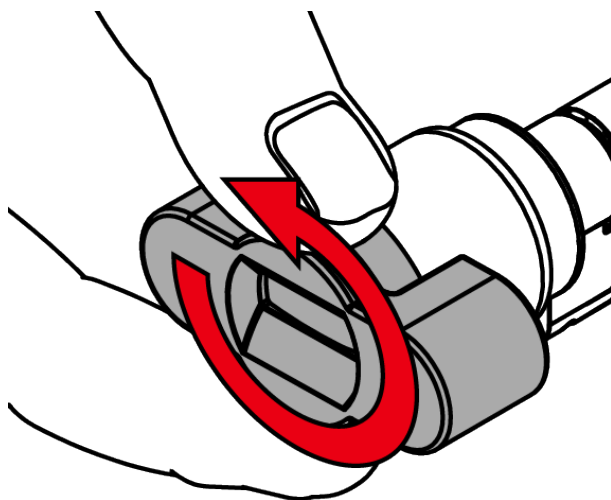


BEMÆRK

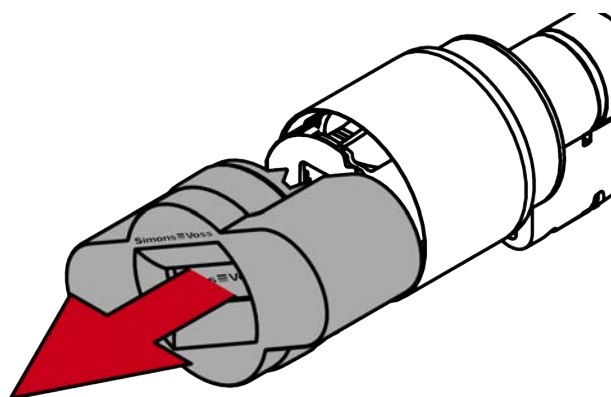
Glider når du drejer

Overfladen på knopkappen kan være glat, og hættten kan være vanskelig at dreje (især med WP-versioner, som genkendes af den blå cylinderhalsring eller den laserede markering på indersiden af cylinderprofilen).

- Bær handsker uden skridsikkerhed.



5. Træk værktøjet og kappen af.



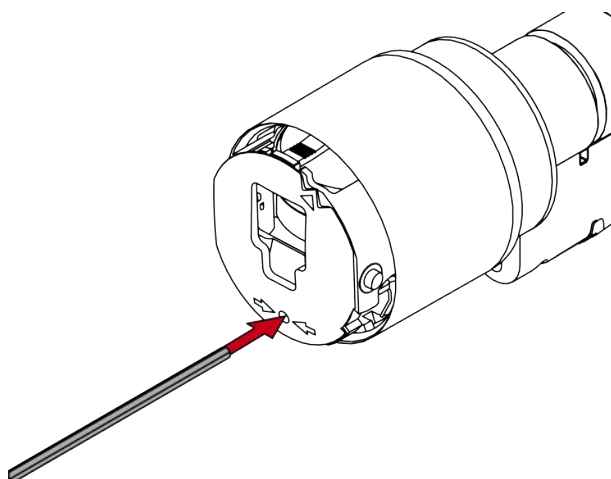
BEMÆRK

Anvend den medfølgende unbrakonøgle

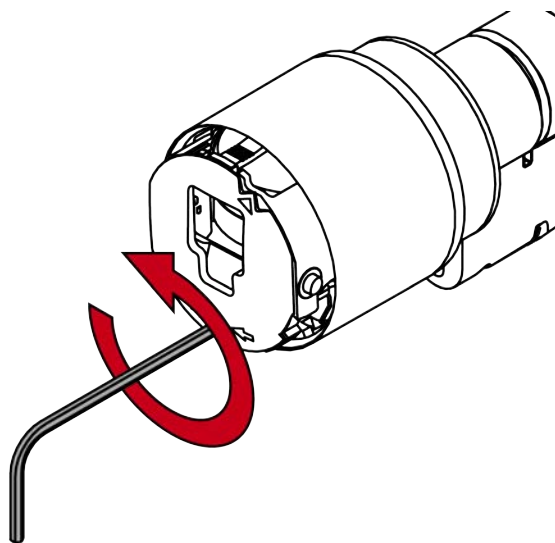
Der medfølger også en unbrakonøgle med specialværktøjet.

- Anvend denne unbrakonøgle for at montere og afmontere den elektroniske knop.

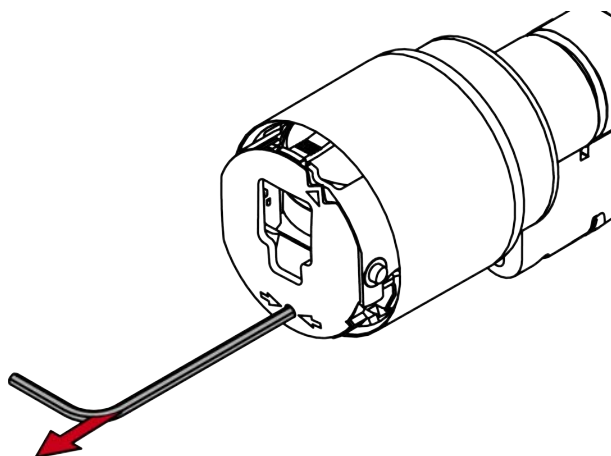
6. Stik unbrakonøglen i det dertil beregnede hul indtil anslag.



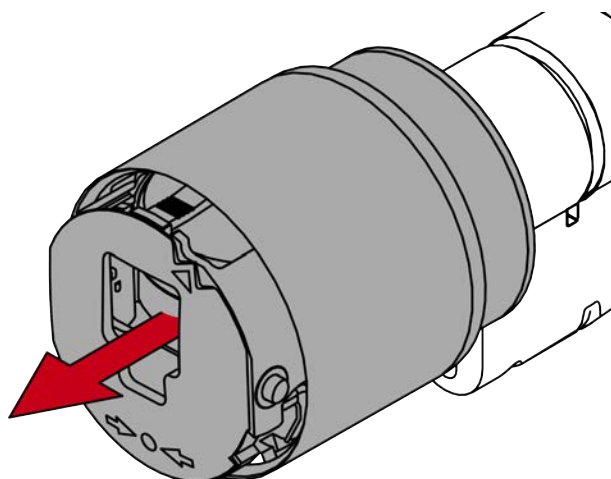
7. Drej sekskantnøglen 270 grader mod uret.



8. Træk unbrakonøglen ud igen.



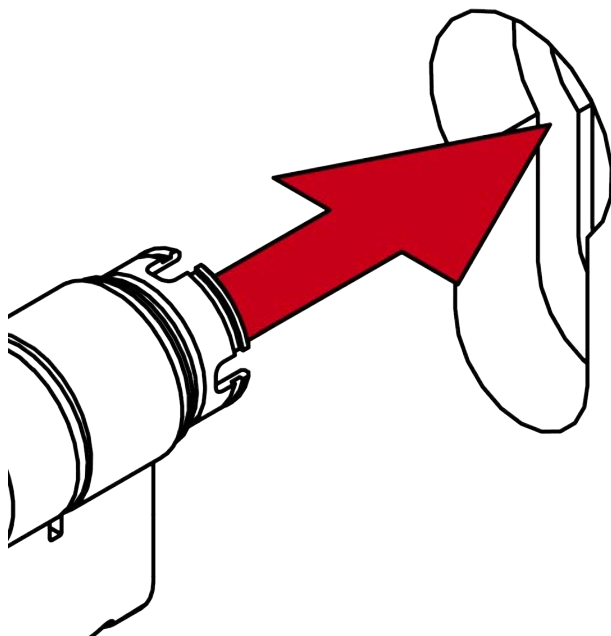
9. Træk knoppen af.



↳ Den elektroniske knop er nu afmonteret.

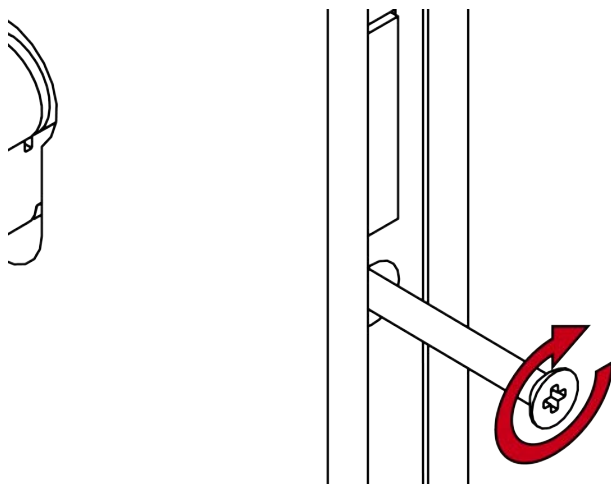
10. Fjern også den anden knop.

11. Stik Digital Cylinder AX ind i indstikslåsen.



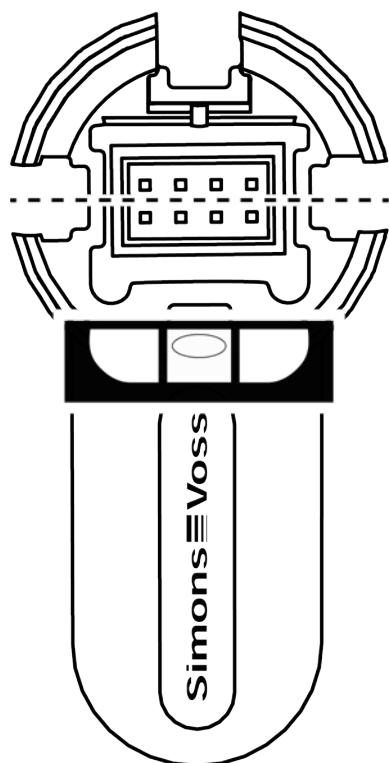
↳ Digital Cylinder AX er placeret i indstikslåsen.

12. Skru Digital Cylinder AX fast med cylinderskruen.

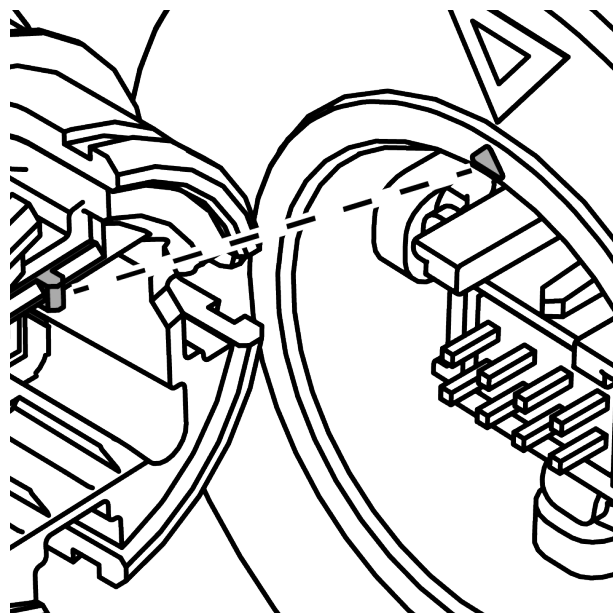


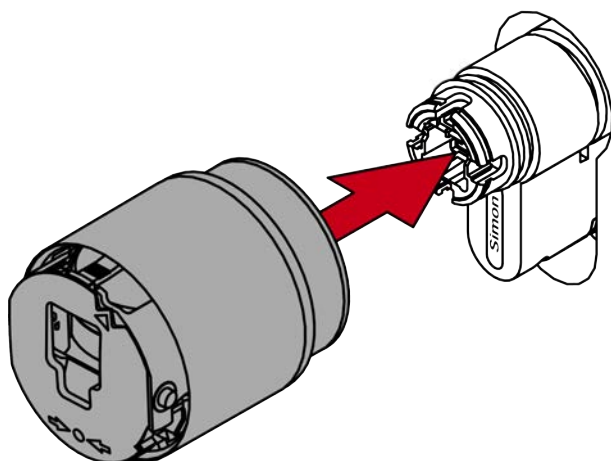
13. Montér eventuelt blændstykker.

14. Ret knopgrebet vandret ind.



15. Montér knoppen.





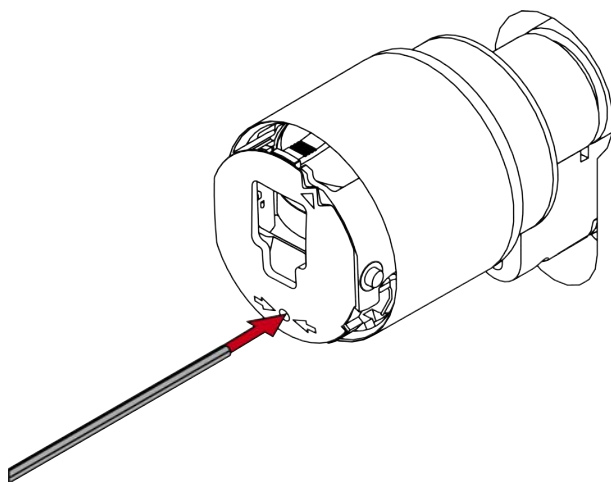
BEMÆRK

Anvend den medfølgende unbrakonøgle

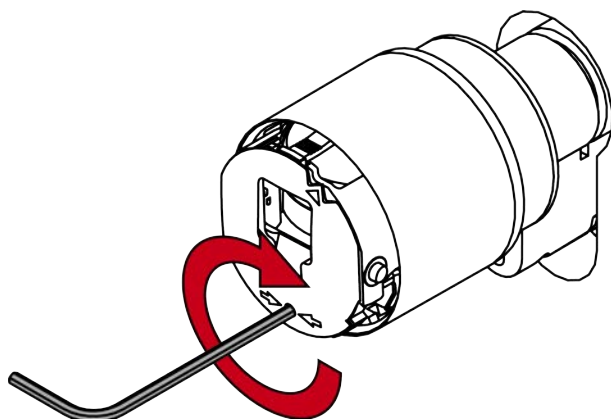
Der medfølger også en unbrakonøgle med specialværktøjet.

- Anvend denne unbrakonøgle for at montere og afmontere den elektroniske knop.

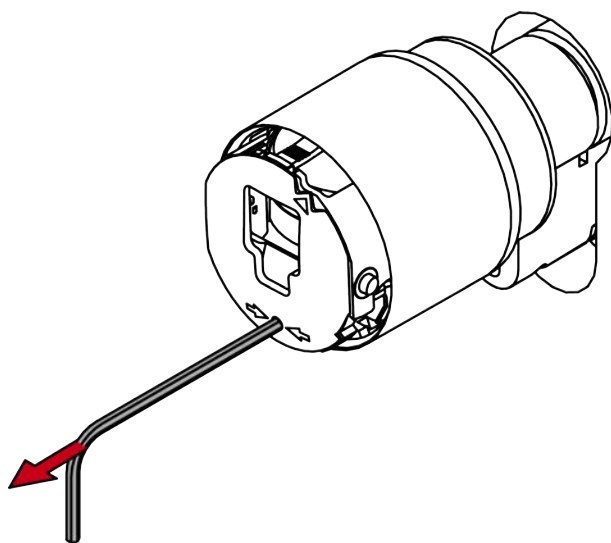
16. Stik unbrakonøglen i det dertil beregnede hul indtil anslag.



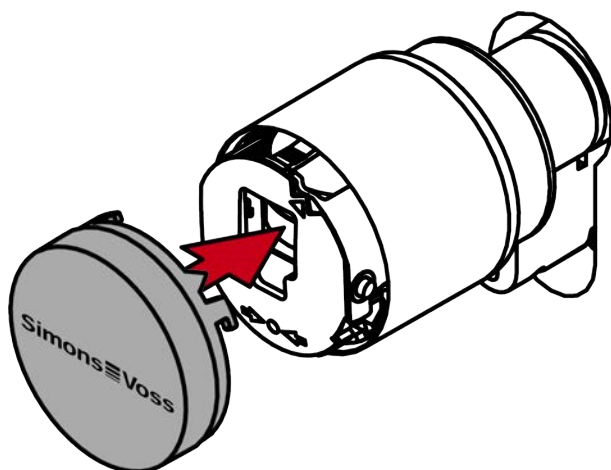
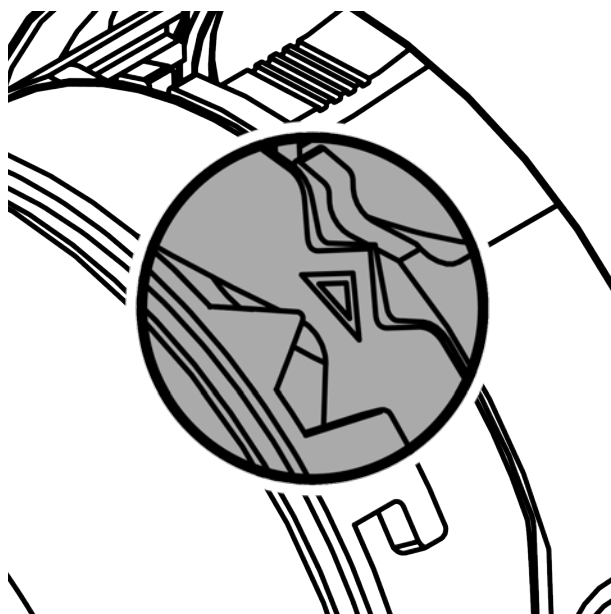
17. Drej sekskantnøglen 270 grader mod uret.



18. Træk unbrakonøglen ud igen.



19. Montér kappen.



20. Drej kappen med uret.



- ↳ Kappen går i indgreb med et klik.
- ↳ Den elektroniske knop er nu monteret.

21. Montér den anden elektroniske knop på samme måde.

22. Udfør en funktionstest (se *Funktionstest* [▶ 89]).

23. For panikcylindre skal der også udføres en funktionstest (se AP-funktionstest).

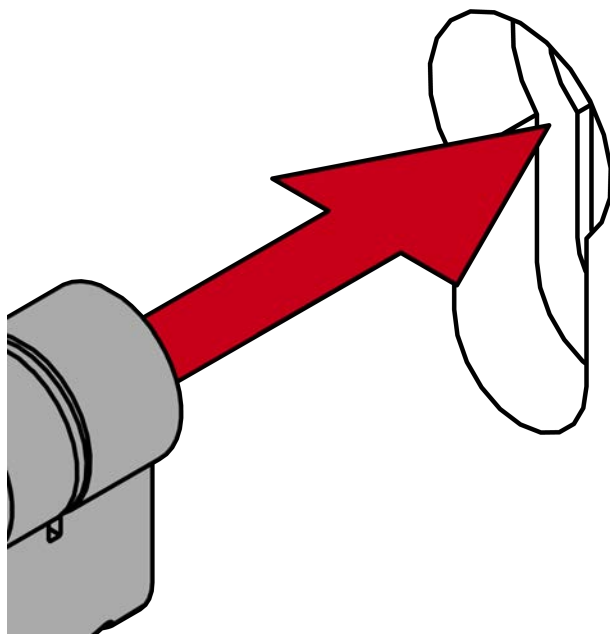
- ↳ Digital Cylinder AX er udstyret med blændstykker, der kan klikkes på.

9.3 Halvcylinder (HZ, kan kun læse på den ene side)

9.3.1 Standardmontering

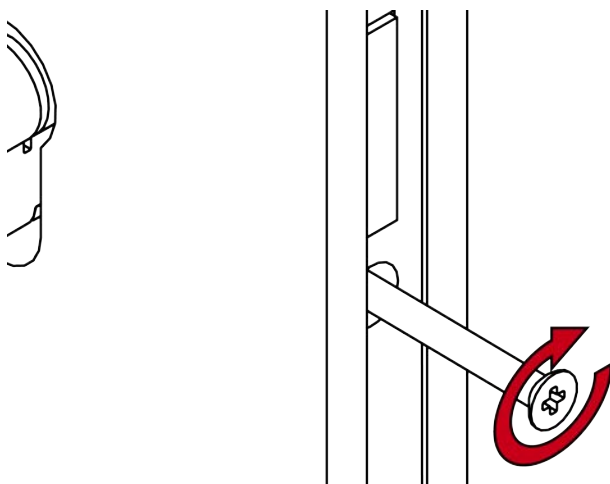
✓ PH2-skrueetrækker til rådighed.

1. Stik Digital Cylinder AX med den knopfri side ind i indstikslåsen.



↳ Digital Cylinder AX er placeret i indstikslåsen.

2. Skru Digital Cylinder AX fast med cylinderskruen.



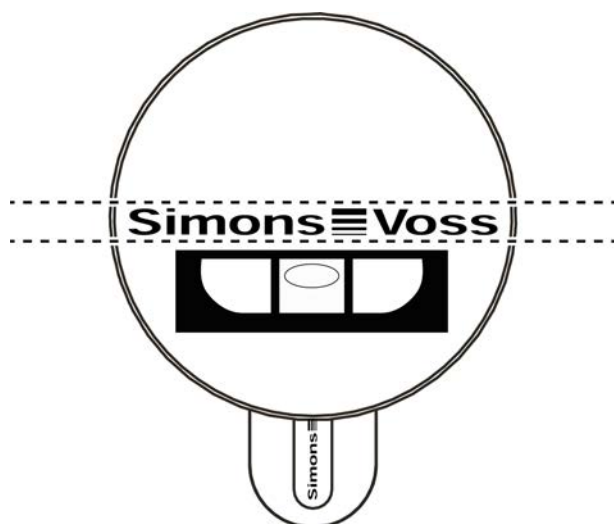
↳ Digital Cylinder AX er fastgjort i indstikslåsen.

↳ Digital Cylinder AX er nu monteret.

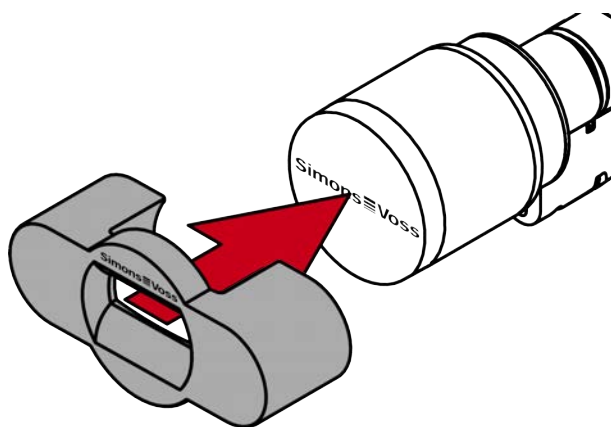
9.3.2 Montering med blændstykker, der kan klikkes på

- ✓ Anvend specialværktøj.
- ✓ Anvend 1,5 mm unbrakonøgle.
- ✓ PH2-skruetrækker til rådighed.

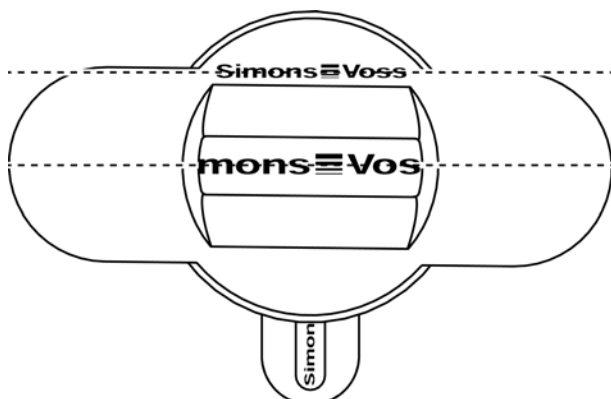
1. Ret knoppen op vandret.



2. Anbring specialværktøjet.



3. Vend specialværktøjet, så logoet er parallelt med udsporingen.

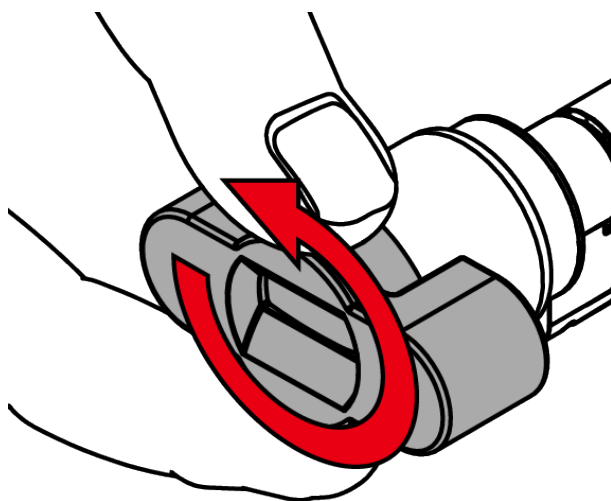


4. Hold fast i specialværktøjet og knopkappen samtidigt, og drej begge først 1-2° med uret og derefter væk imod uret.

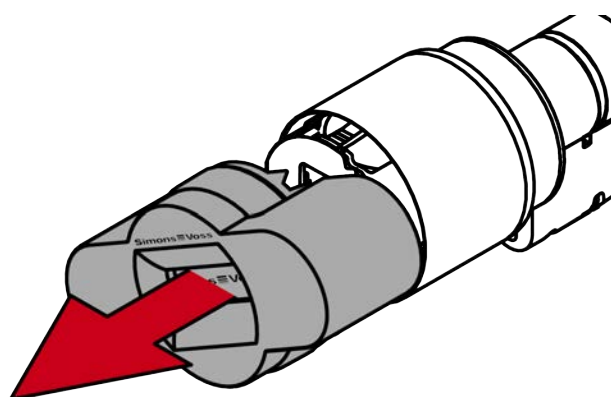
**BEMÆRK****Glider når du drejer**

Overfladen på knopkappen kan være glat, og hættten kan være vanskelig at dreje (især med WP-versioner, som genkendes af den blå cylinderhalsring eller den laserede markering på indersiden af cylinderprofilen).

- Bær handsker uden skridsikkerhed.



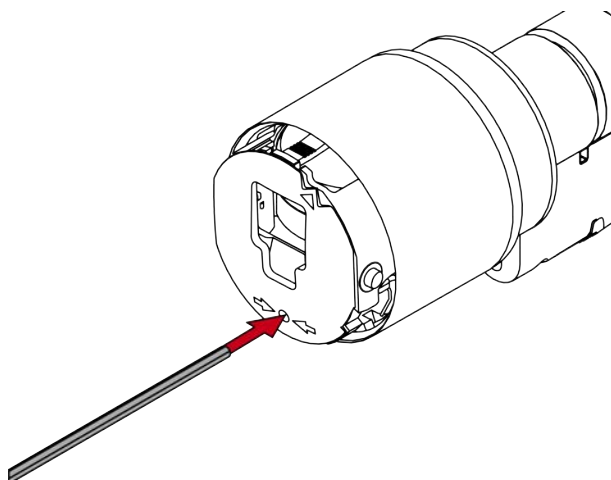
5. Træk værktøjet og kappen af.

**BEMÆRK****Anvend den medfølgende unbrakonøgle**

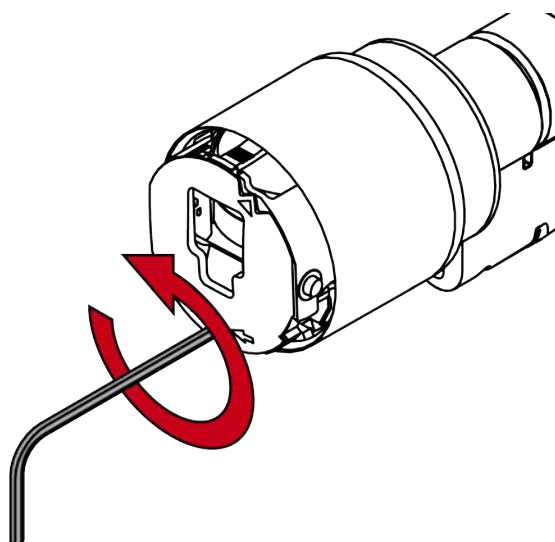
Der medfølger også en unbrakonøgle med specialværktøjet.

- Anvend denne unbrakonøgle for at montere og afmontere den elektroniske knop.

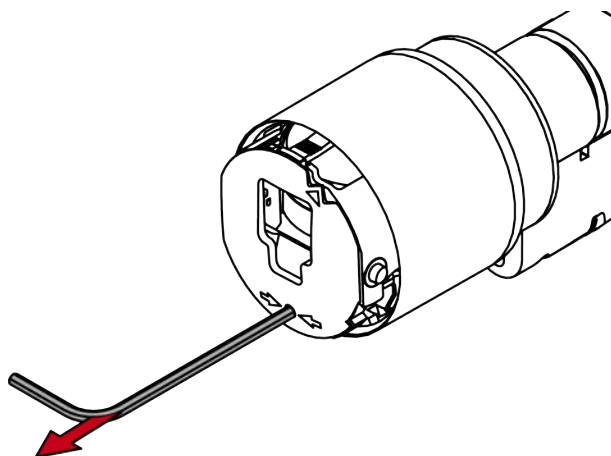
6. Stik unbrakonøglen i det dertil beregnede hul indtil anslag.



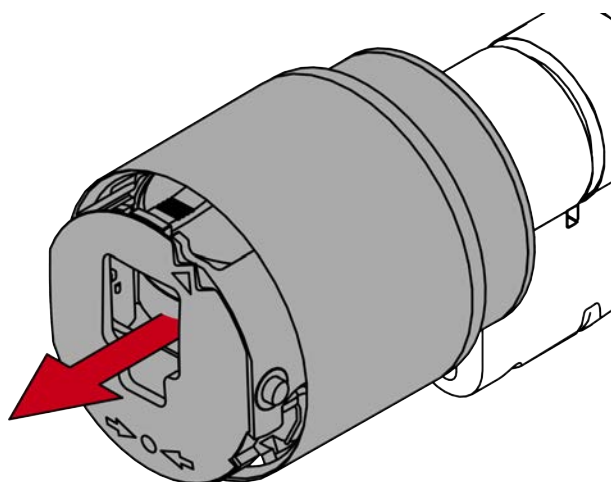
7. Drej sekskantnøglen 270 grader mod uret.



8. Træk unbrakonøglen ud igen.

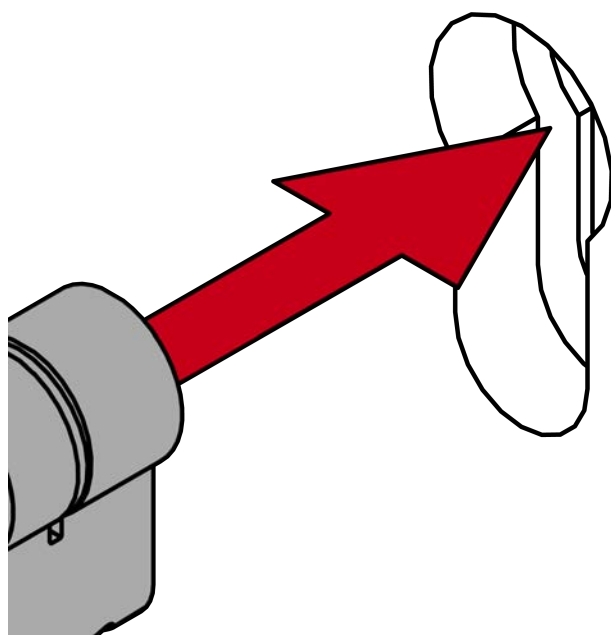


9. Træk knoppen af.

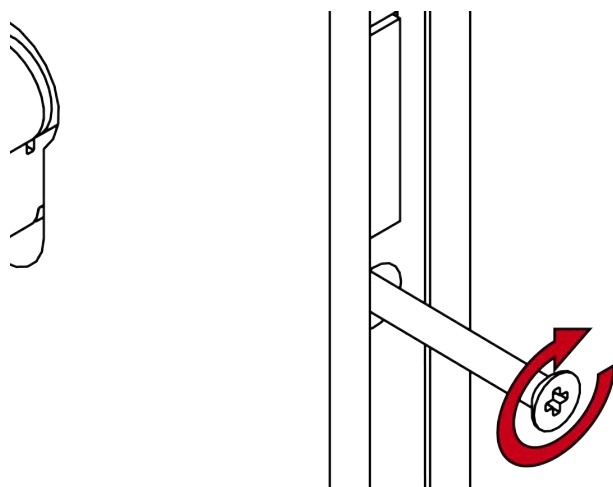


↳ Den elektroniske knop er nu afmonteret.

10. Stik Digital Cylinder AX ind i indstikslåsen.

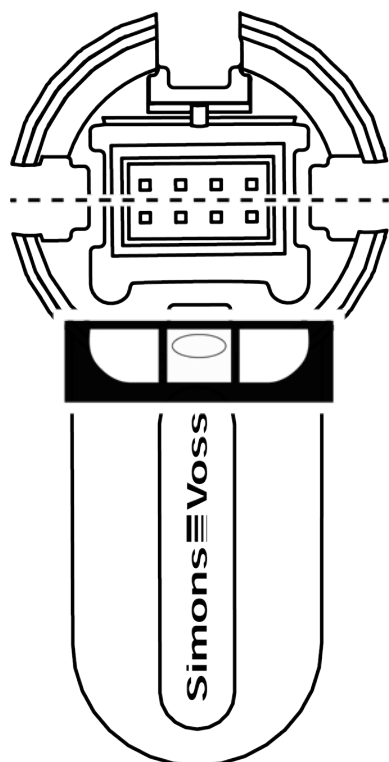


11. Skru Digital Cylinder AX fast med cylinderskruen.

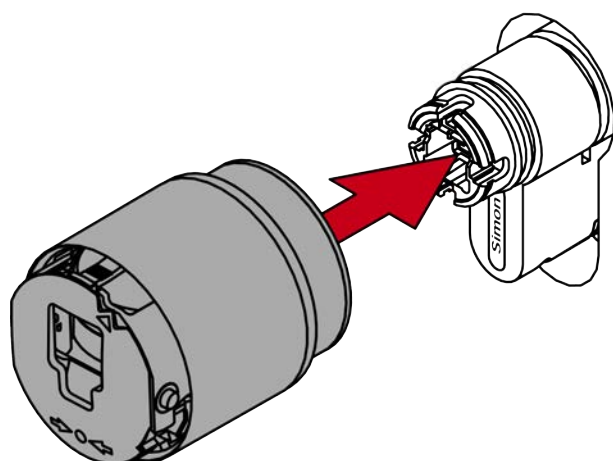
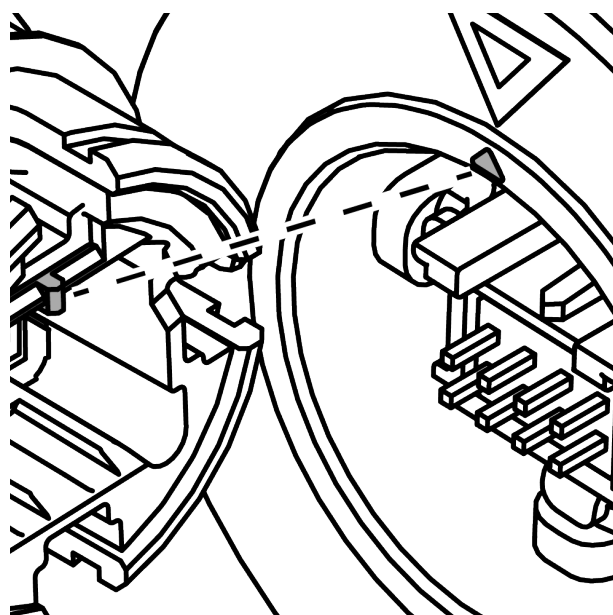


12. Montér eventuelt blændstykker.

13. Ret knopgrebet vandret ind.



14. Montér knoppen.



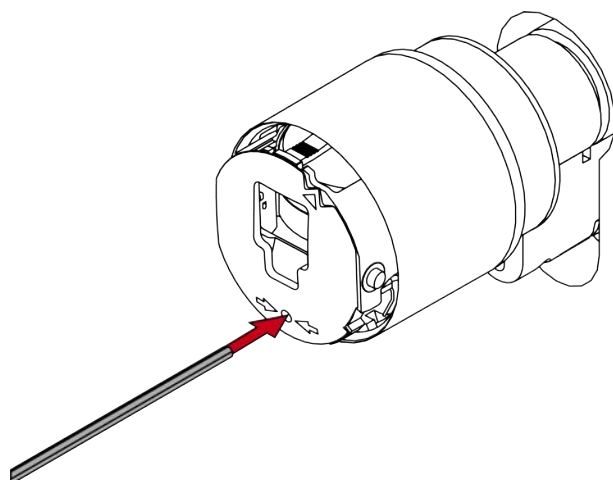
BEMÆRK

Anvend den medfølgende unbrakonøgle

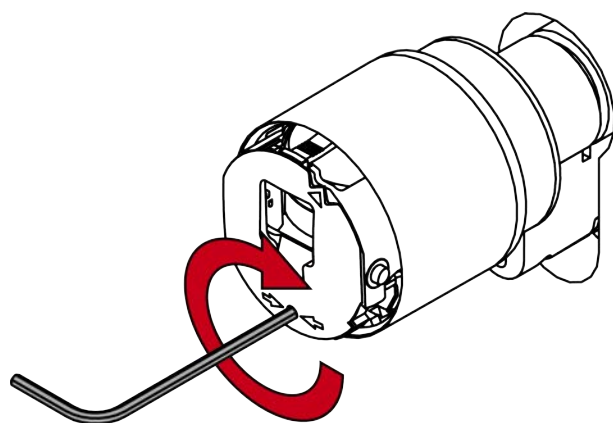
Der medfølger også en unbrakonøgle med specialværktøjet.

- Anvend denne unbrakonøgle for at montere og afmontere den elektroniske knop.

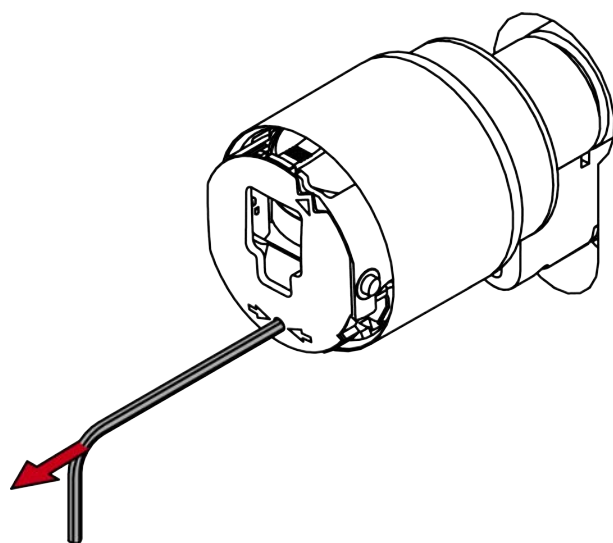
15. Stik unbrakonøglen i det dertil beregnede hul indtil anslag.



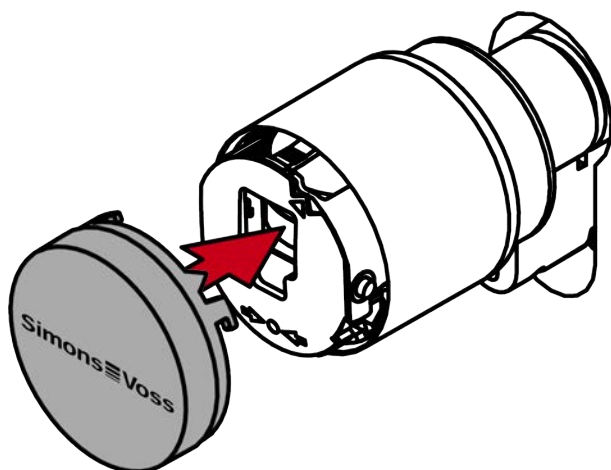
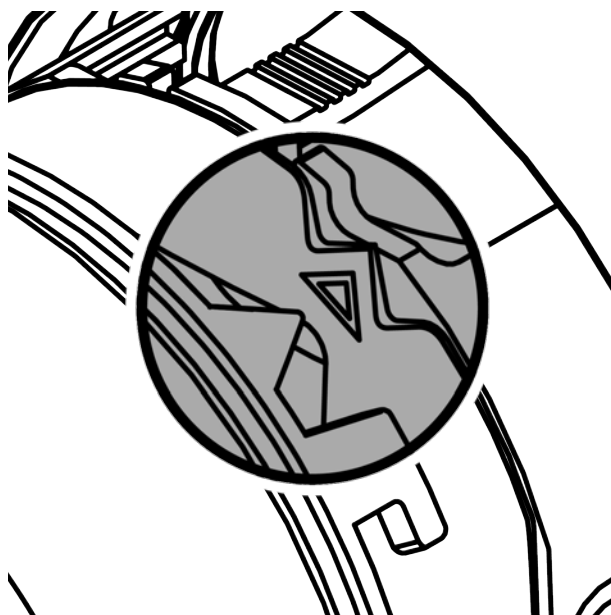
16. Drej sekskantnøglen 270 grader mod uret.



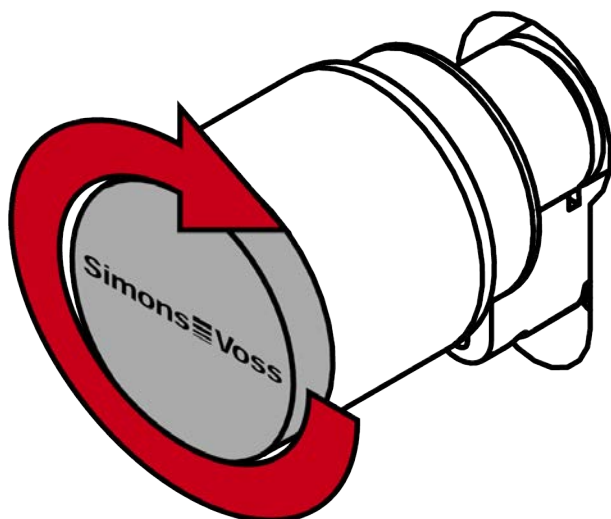
17. Træk unbrakonøglen ud igen.



18. Montér kappen.



19. Drej kappen med uret.



↳ Kappen går i indgreb med et klik.

- ↳ Den elektroniske knop er nu monteret.
20. Udfør en funktionstest (se *Funktionstest* [▶ 89]).
 21. For panikcylindre skal der også udføres en funktionstest (se AP-funktionstest).
- ↳ Digital Cylinder AX er udstyret med blændestykke, der kan klikkes på.

9.4 Scandinavian Oval/Round (SO/RS)



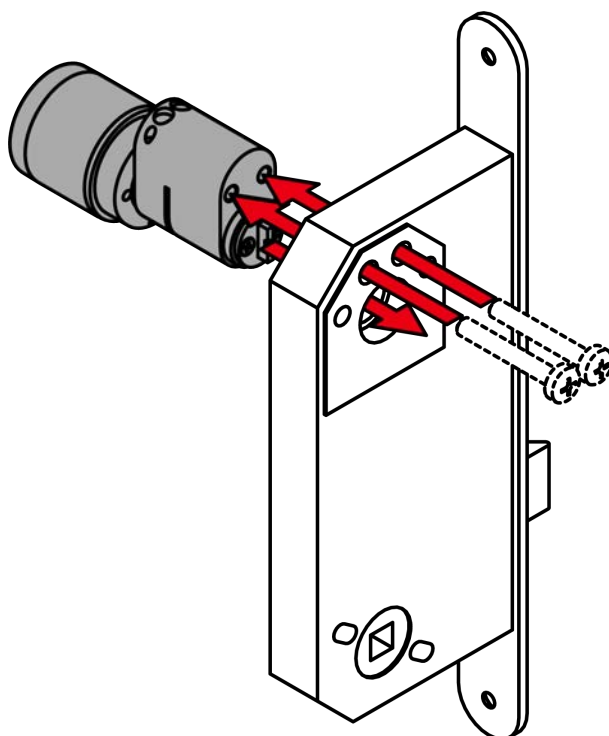
BEMÆRK

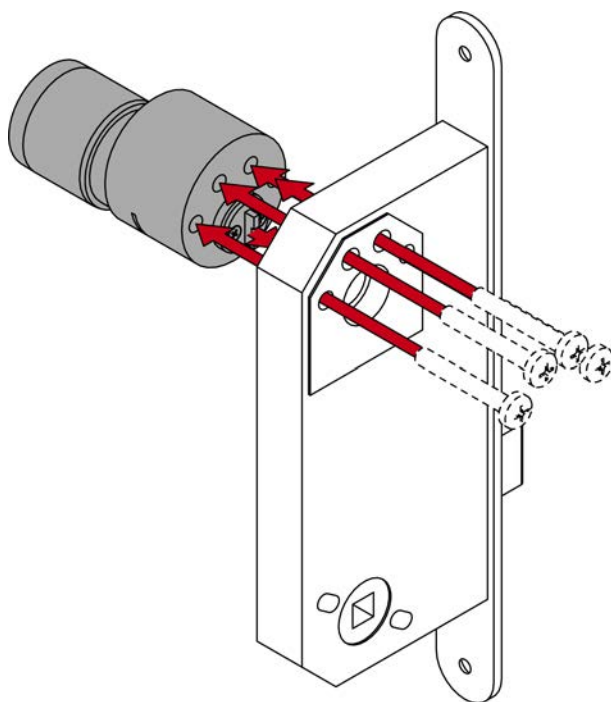
Betingelser for godkendelse af SSF

Den godkendelse af Digital Cylinder AX er underlagt følgende betingelser:

1. Monter den SSF-godkendte Digital Cylinder AX sammen med et beskyttelsesbeslag i henhold til SSF 1096 / SSF 3522.
2. Monter den SSF-godkendte Digital Cylinder AX med skruer, der har et SSF 1091-godkendt skruetræk.

9.4.1 Montage





OPMÆRKSOMHED

Uberettiget adgang gennem boring på inderside

Ydersiden på Digital Cylinder AX er alt efter model udrustet med borebeskyttelse.

- Hvis du finder en markering på indersiden (/N) af cylinderlegemet, skal du montere Digital Cylinder AX på en sådan måde, at denne side befinder sig i et beskyttet område.

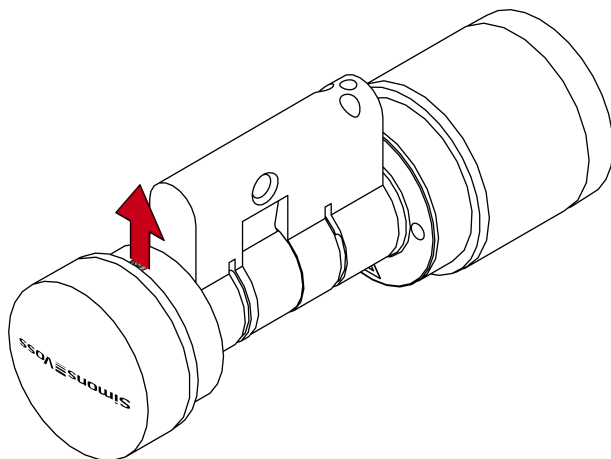
✓ Rosetter er eventuelt allerede monteret.

1. Før Digital Cylinder AX med medbringer ind i indstikslåsens holder.
 2. Skru Digital Cylinder AX fast.
 3. Montér eventuelt flere beslagdele.
- ↳ Digital Cylinder AX monteret.

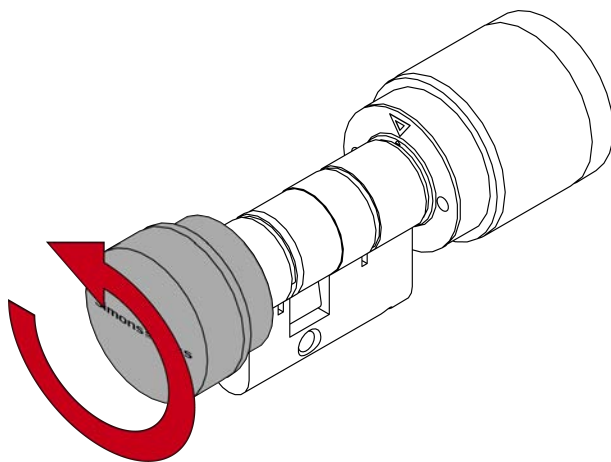
9.5 Montering af glasdørcylinder AX

- ✓ Anvend 1,5 mm unbrakonøgle.
- ✓ PH2-skruetrækker til rådighed.

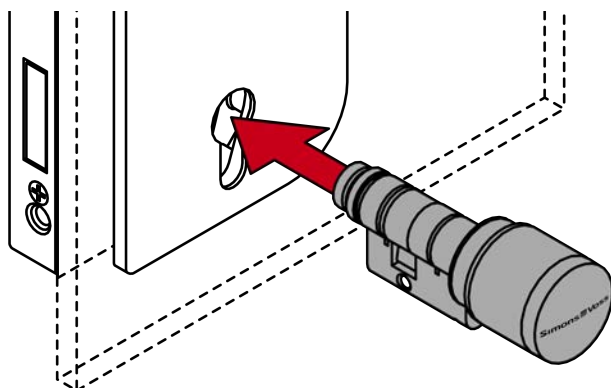
1. Skru gevindskruen ud af den indvendige knop (SW 1,5 mm).



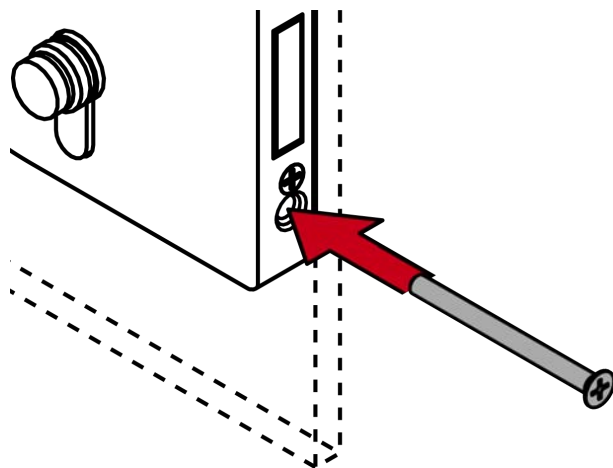
2. Drej den indvendige knop mod uret.



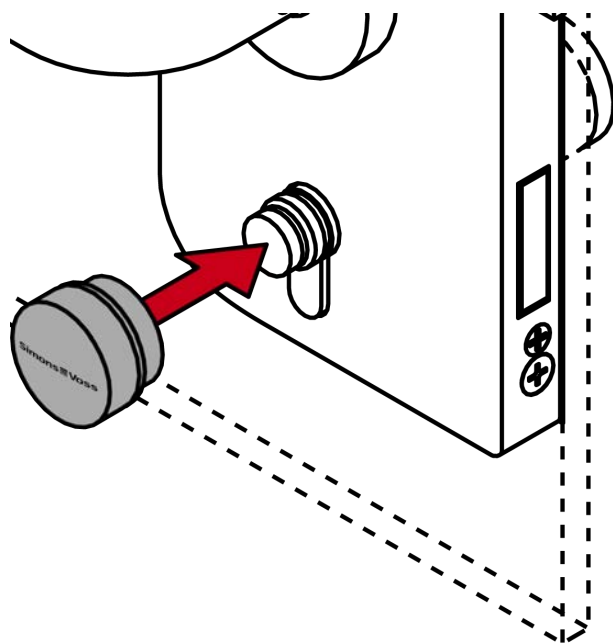
3. Stik Digital Glass Door Cylinder AX ind i døren.



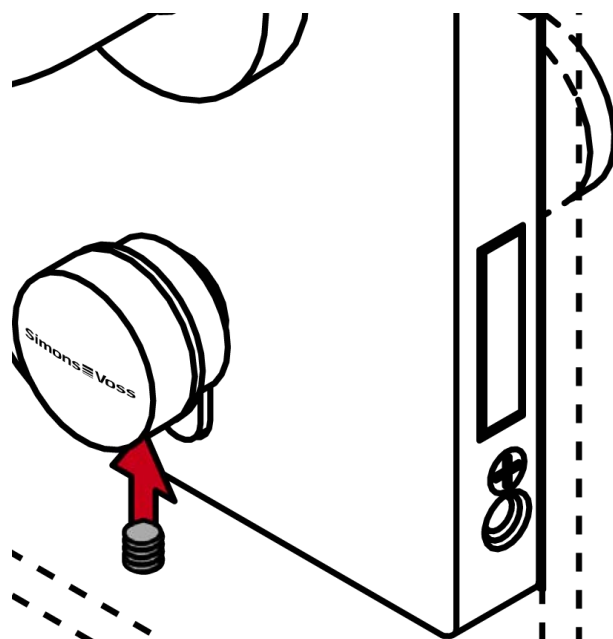
4. Skru Digital Glass Door Cylinder AX med cylindersikringskruen (PH2) fast.



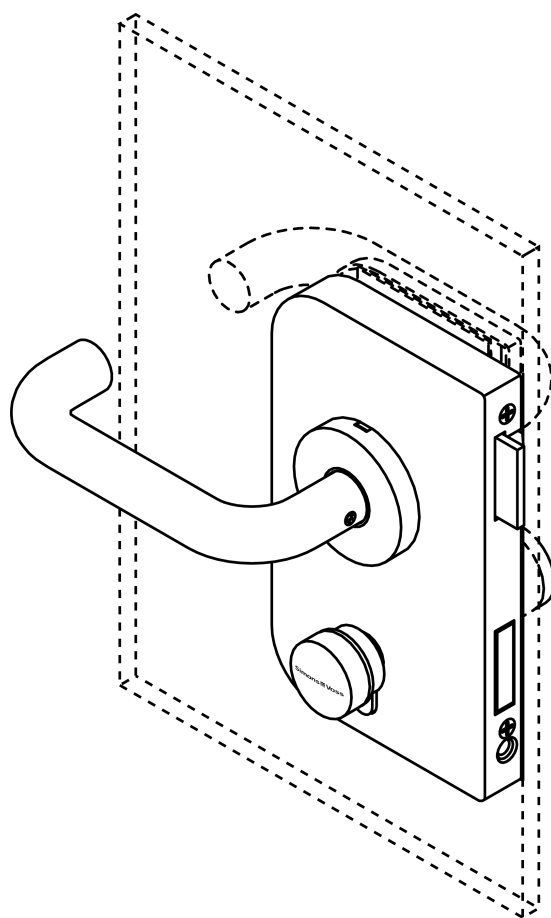
5. Drej den indvendige knop med uret tilbage på Digital Glass Door Cylinder AX.



6. Fastgør den indvendige knop med gevindskruen (SW 1,5 mm).



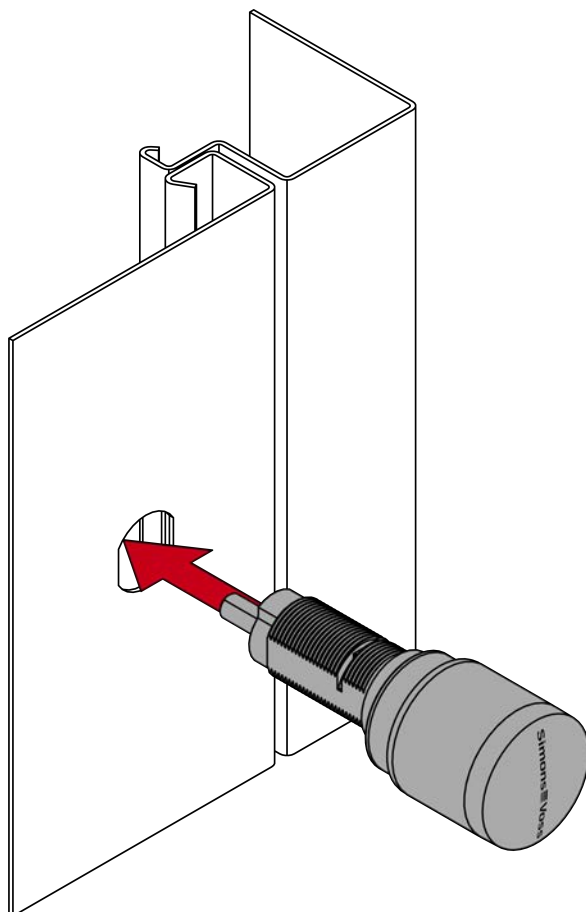
↳ Digital Glass Door Cylinder AX er nu monteret.



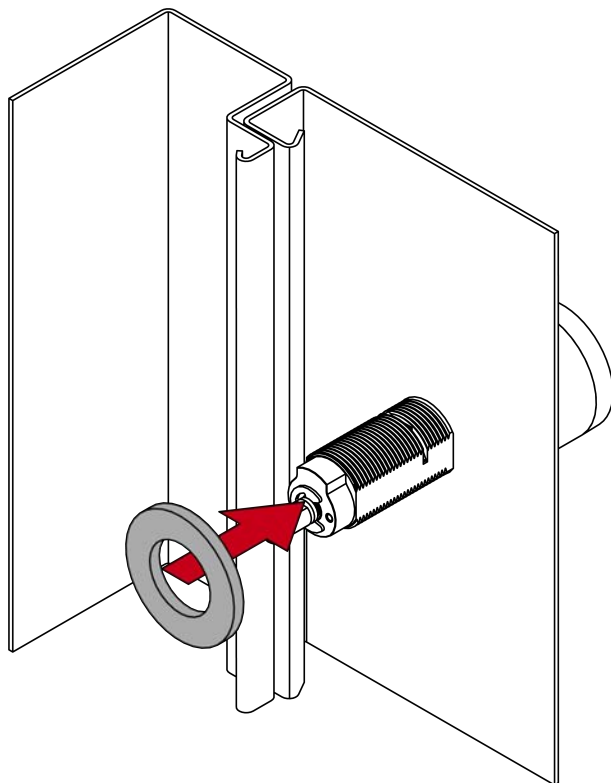
9.6 Montering af håndtagscylinder

- ✓ SW22 gaffelnøgle/ringnøgle tilgængelig.
- ✓ SW10 gaffelnøgle/ringnøgle tilgængelig.

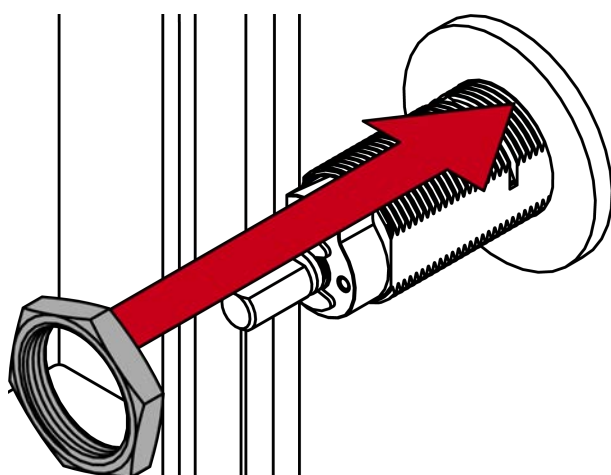
1. Stik Digital Lever Cylinder AX ind i den åbning, der er i skabsdøren.



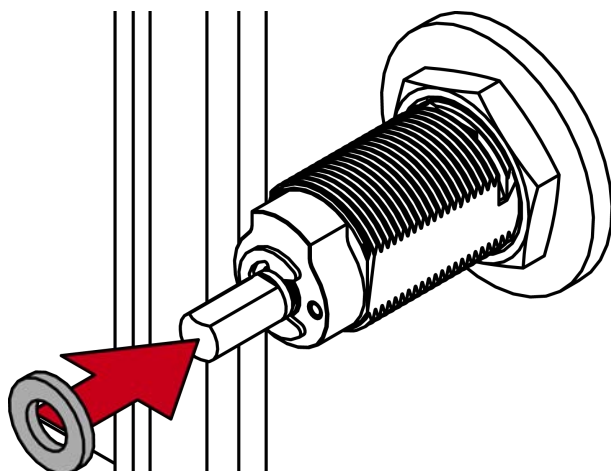
2. Stik den store runde skive på cylinderprofilen, så den flugter med inder-siden af skabsdøren.



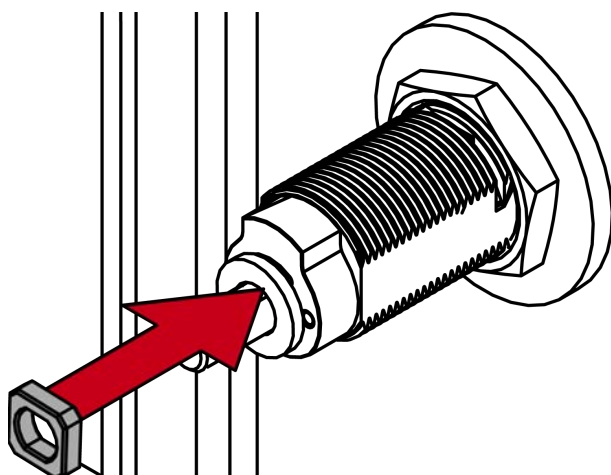
3. Sæt møtrikken på cylinderprofilen, og skru den fast (SW22).



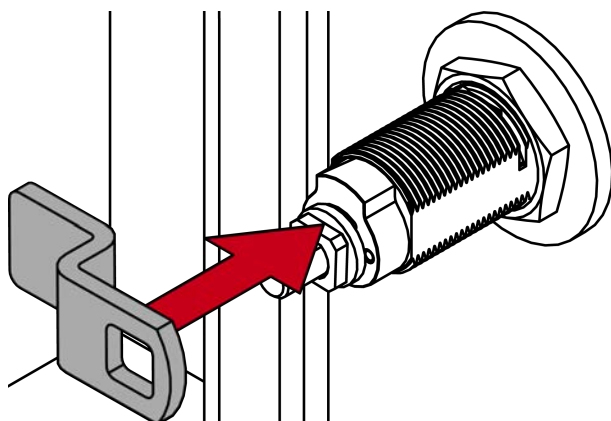
4. Placér den lille skive på enden af cylinderprofilen.



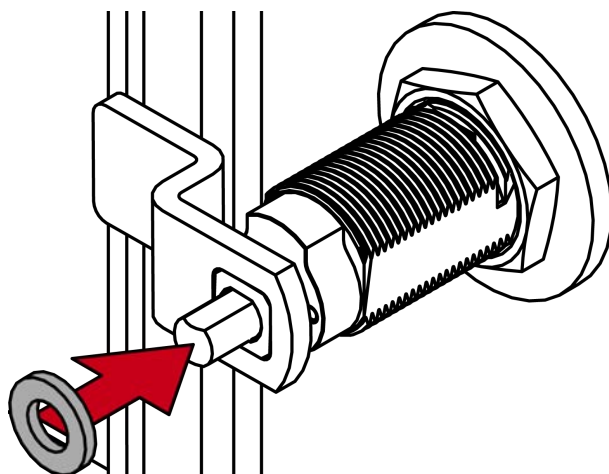
5. Skub den firkantede bøsning på den lille skive.



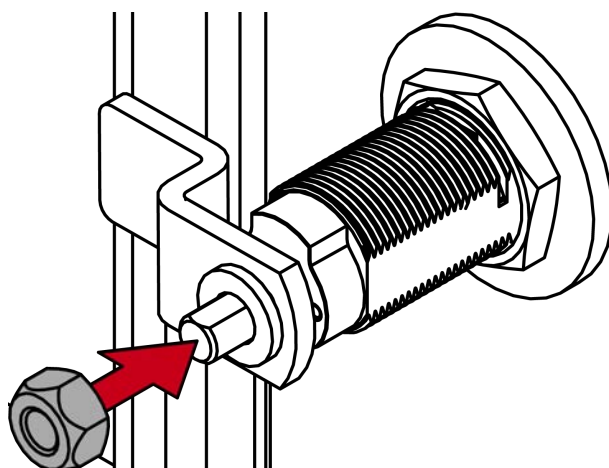
6. Skub håndtaget ind på den firkantede bøsning.



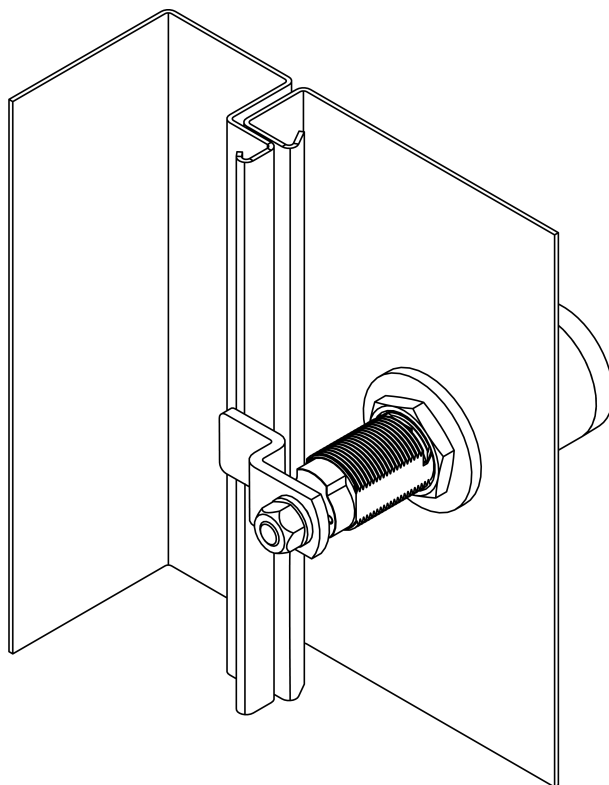
7. Placér den anden lille skive på håndtaget.



8. Skru derefter sekskantmøtrikken på håndtaget (SW10).



↳ Digital Lever Cylinder AX er nu monteret.



9.7 Funktionstest

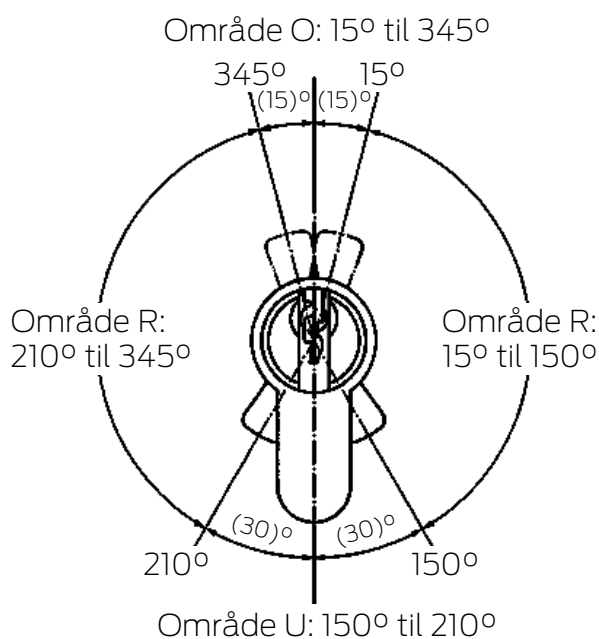
Udfør en funktionstest efter hver montage og hvert batteriskift.

- ✓ Montage eller batteriskift udført
 - ✓ Digital Cylinder AX programmeret
 - ✓ Mindst et identifikationsmedium berettiget
1. Træk kraftigt i de elektroniske eller mekaniske knopgreb.
 2. Drej på de elektroniske knopgreb. Digital Cylinder AX må ikke være stram eller dreje medbringeren.
 3. Aktivér et berettiget identifikationsmedium.
 4. Kontrollér, om Digital Cylinder AX er indkoblet og trykker låsekammen ud.
- ↳ Montage eller batteriskift udført succesfuldt.

9.8 AP-funktionstest

Udfør en funktionstest:

- Efter montering
- Efter en ny opretning
- Efter ændringer på cylindersikringskruen
- Efter en ændring (længdemodularitet)



Område U:	Ingen tilbageføringskraft på medbringeren
Område R:	Tilbageføringsområde retning område U
Område O:	Rigelfremføringens øvre dødpunkt (ingen tilbageføringskraft på medbringeren)

- ✓ Funktionstesten udføres i flugtreningen.
 - ✓ Riglen er kørt ind.
1. Drej først knoppen i låsens låseretning indtil rigelfremføringen i område R ved koblet cylinder.
 - ↳ Tilbageføringsmomentet kan mærkes.
 2. Slip knoppen.
 - ↳ Cylinderen skal dreje automatisk tilbage til U-området.
 3. Aktivér et autoriseret identifikationsmedie.
 - ↳ Cylinderen kobler ind.
 4. Drej den koblede knop i låsens retning gennem R-området ind i O-området.
 - ↳ Riglen skubbes frem.
 - ↳ Intet tilbageføringsmoment kan mærkes.
 5. Bevæg knoppen lidt længere over grænsen mellem områderne "O" og "R" i samme drejeretning.
 6. Slip knoppen.
 - ↳ Fra dette punkt skal tilbageføringskraften dreje medbringeren videre til U-området af sig selv.
 - ↳ Riglen kører helt ud.

- ↳ Hvis knoppen ikke drejer ind i U-området af sig selv, er cylindersikringsskruen enten spændt for meget, eller også er låsen rettet forkert op. Testen skal udføres igen efter fejlafhjælpning. En for meget spændt cylindersikringsskrue virker bremsende på tilbageføringsmekanismen.
7. Luk døren, og kontrollér låsens funktion ved at trykke på håndtaget/panikstangen i flugtvejens retning.
- ↳ Riglen skal springe tilbage.
 - ↳ Døren skal være let at åbne.
 - ↳ Hvis riglen ikke kører tilbage, når klinken betjenes, eller klinken hakker, er enten låsecylinderen eller låsen forkert rettet op eller defekt. Efter den førnævnte fejlafhjælpning udføres forrige tests igen.

10. Individualisering af cylinder AX

10.1 LockNode



BEMÆRK

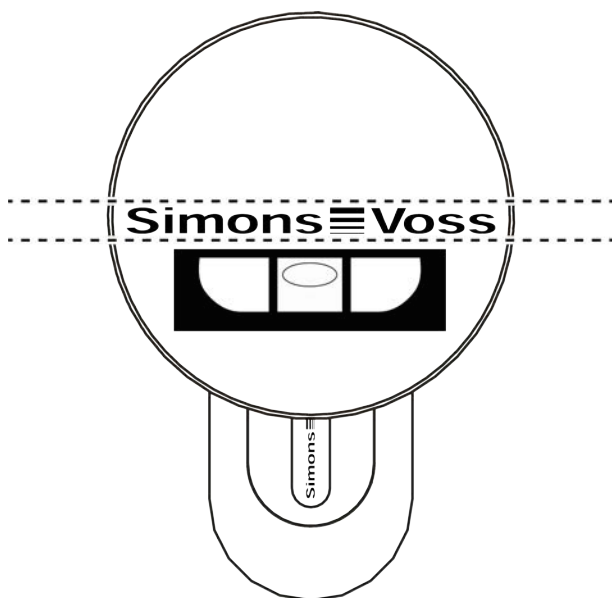
Kappe af fuldmetal kun egnet til aktiv-teknologi

Kappen af fuldmetal skærmer højfrekvent stråling, dvs. læseknopgrebet kan ikke længere reagere med WaveNet, SmartCards (RFID) eller BLE. Læseknopgreb med kapper af fuldmetal kan kun kommunikere med transpondere.

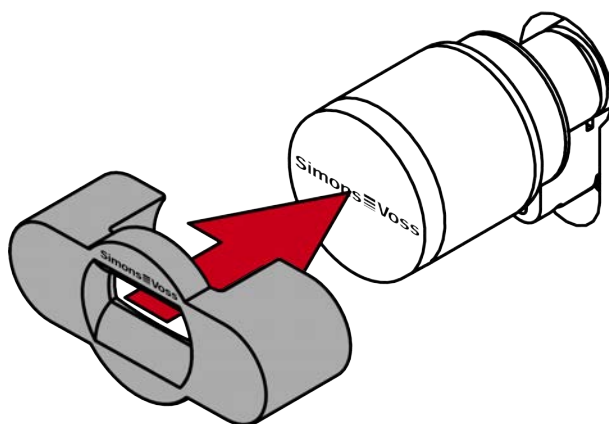
1. Anvend kun kapper af fuldmetal til aktivcylindre, der ikke er sammenkoblet.
2. Til cylindre, der skal kunne reagere via WaveNet, RFID eller BLE, anvendes kapper med pyntering.

10.1.1 Afmontering af kappe

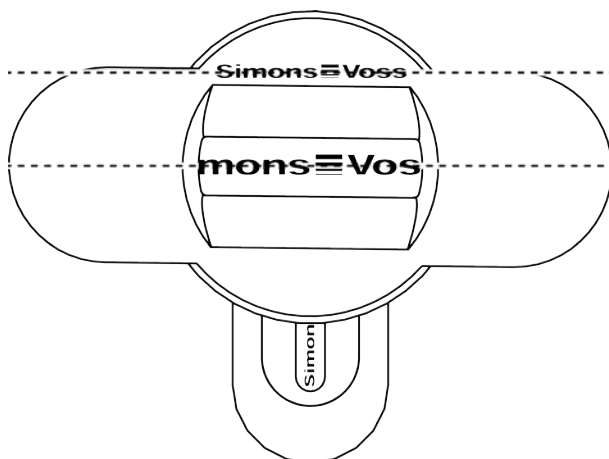
- ✓ Anvend specialværktøj.
1. Ret knoppen op vandret.



2. Anbring specialværktøjet.



3. Vend specialværktøjet, så logoet er parallelt med udsparingen.



4. Hold fast i specialværktøjet og knopkappen samtidigt, og drej begge først 1-2° med uret og derefter væk imod uret.

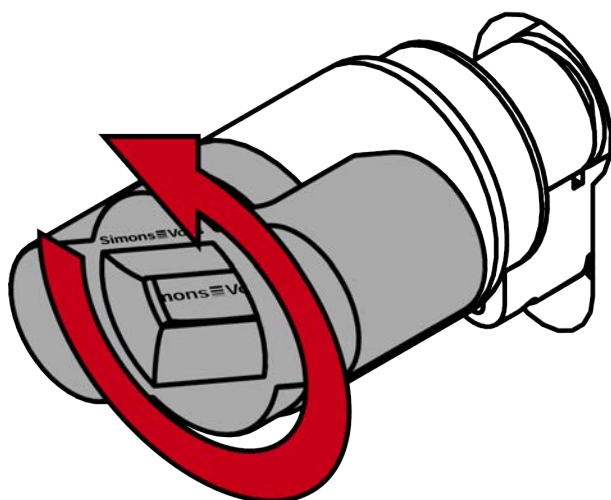


BEMÆRK

Glider når du drejer

Overfladen på knopkappen kan være glat, og hættten kan være vanskelig at dreje (især med WP-versioner, som genkendes af den blå cylinderhalsring eller den laserede markering på indersiden af cylinderprofilen).

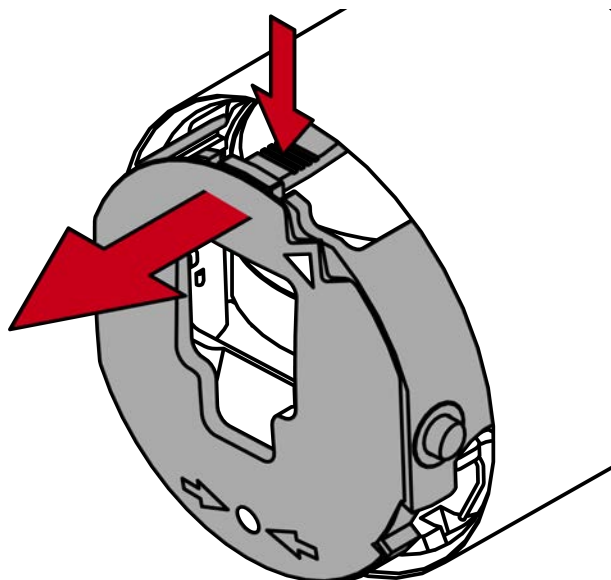
- Bær handsker uden skridsikkerhed.



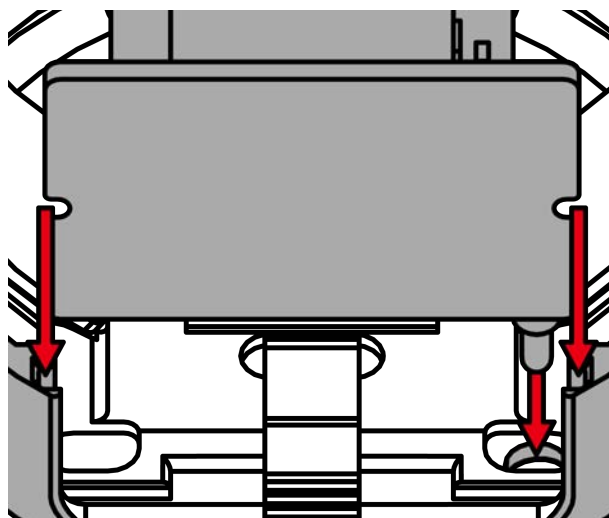
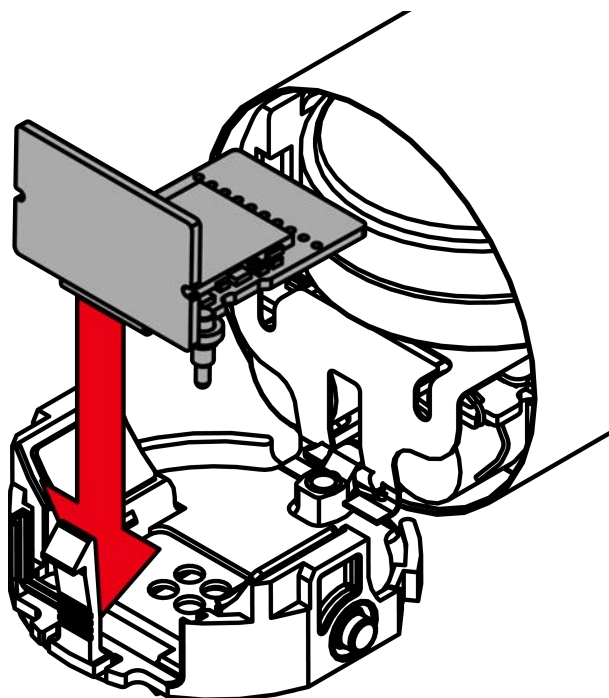
5. Træk værktøjet og kappen af.
↳ Kappe er afmonteret.

10.1.2 Montering

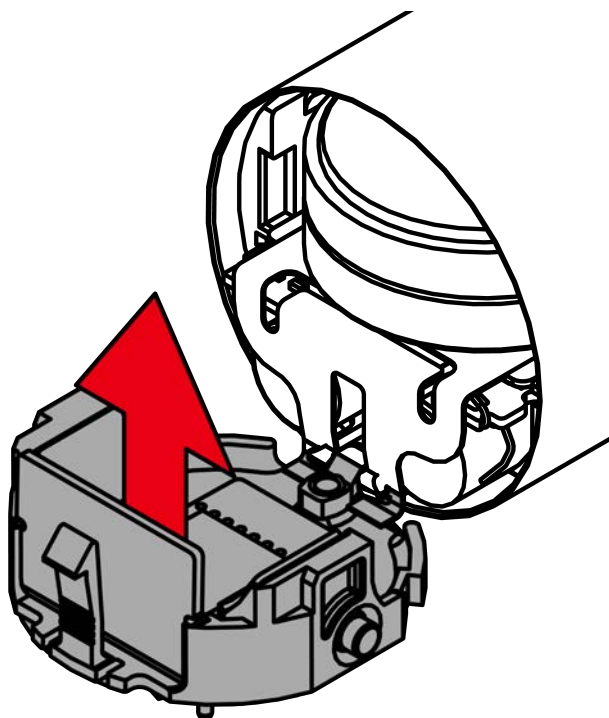
1. Tryk låsehagen indad, og åbn dækslet til batterirummet.



2. Skub LockNode ind i de dertil beregnede føringer som vist.



3. Luk dækslet til batterirummet samt LockNode.

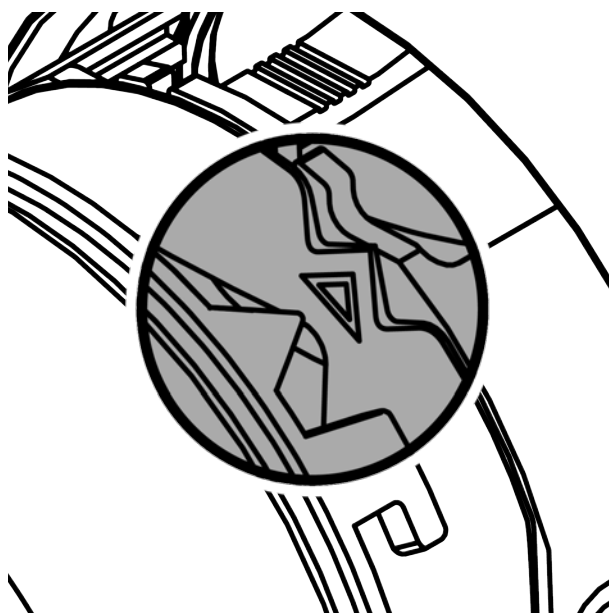


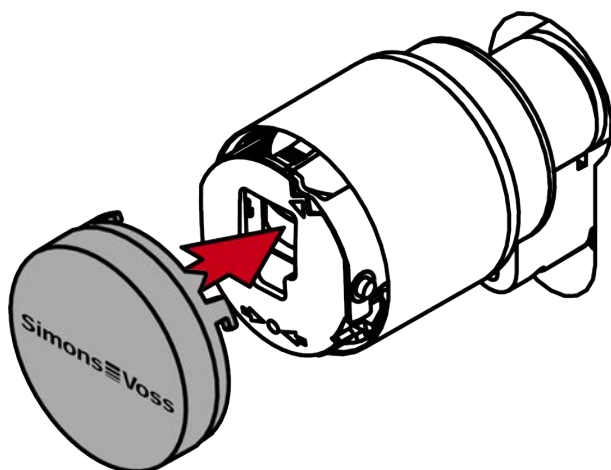
- ↳ Cylinder bipper og blinker rødt fire gange.
- ↳ LockNode er installeret.

10.1.3 Montering af kappe

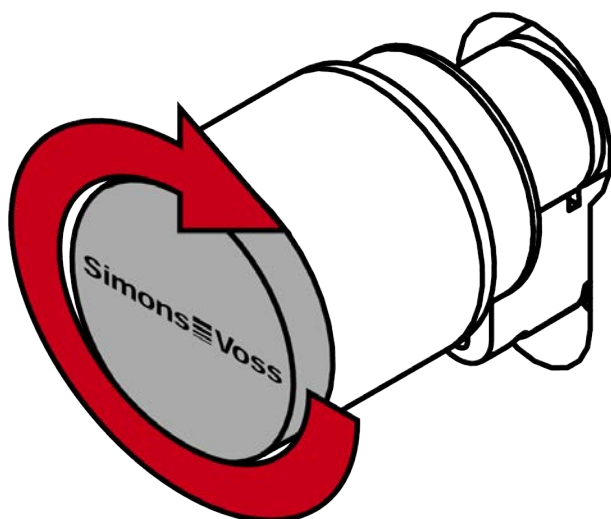
- ✓ Anvend specialværktøj.

1. Montér kappen.





2. Drej kappen med uret.



↳ Kappen går hørbart i hak.

10.2 Udskiftningskapper

Kapperne kan udskiftes, uden at Digital Cylinder AX skal afmonteres eller programmeres.



BEMÆRK

Kappe af fuldmetal kun egnet til aktiv-teknologi

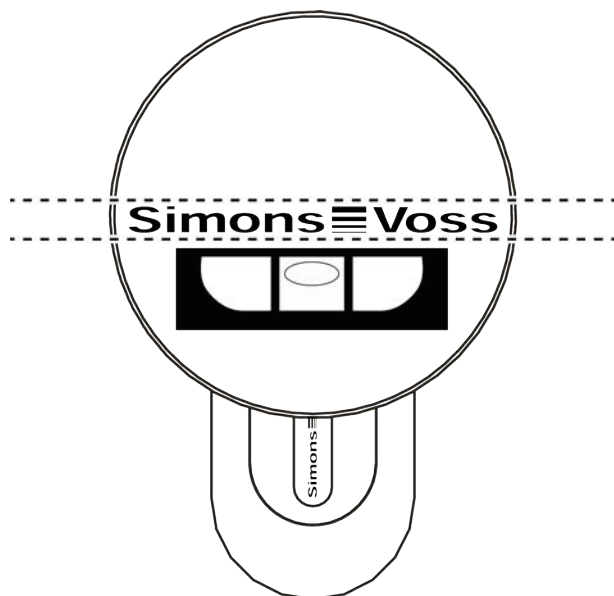
Kappen af fuldmetal skærmer højfrekvent stråling, dvs. læseknopgrebet kan ikke længere reagere med WaveNet, SmartCards (RFID) eller BLE. Læseknopgreb med kapper af fuldmetal kan kun kommunikere med transpondere.

1. Anvend kun kapper af fuldmetal til aktivcylindre, der ikke er sammenkoblet.
2. Til cylindre, der skal kunne reagere via WaveNet, RFID eller BLE, anvendes kapper med pyntering.

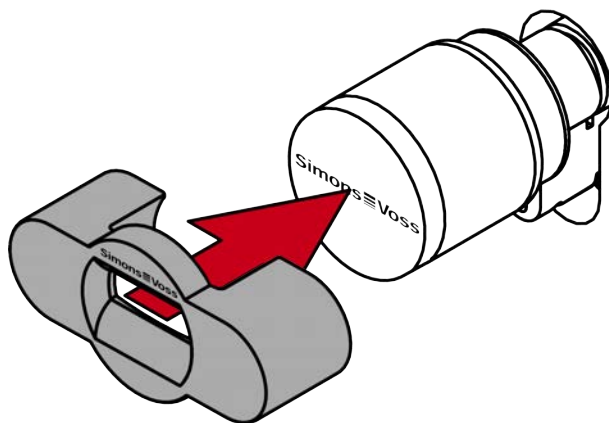
10.2.1 Afmontering af kappe

✓ Anvend specialværktøj.

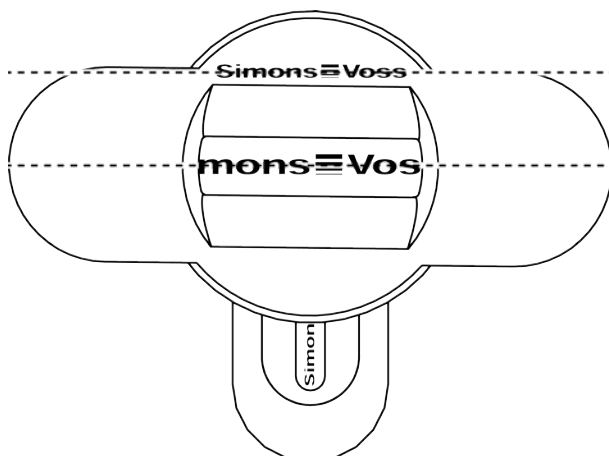
1. Ret knoppen op vandret.



2. Anbring specialværktøjet.



3. Vend specialværktøjet, så logoet er parallelt med udsparringen.



4. Hold fast i specialværktøjet og knopkappen samtidigt, og drej begge først 1-2° med uret og derefter væk imod uret.

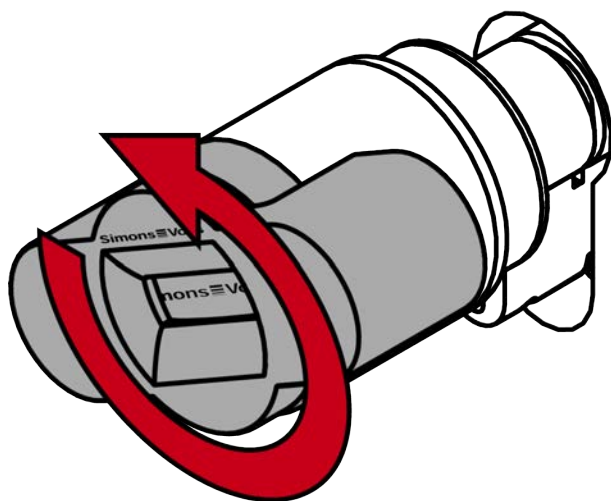


BEMÆRK

Glider når du drejer

Overfladen på knopkappen kan være glat, og hættens kan være vanskelig at dreje (især med WP-versioner, som genkendes af den blå cylinderhalsring eller den laserede markering på indersiden af cylinderprofilen).

- Bær handsker uden skridsikkerhed.

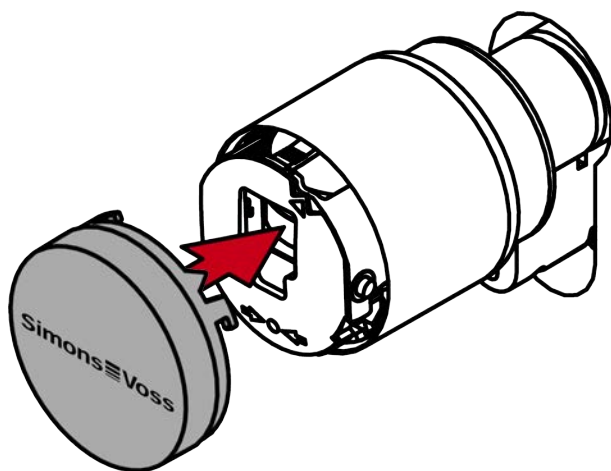
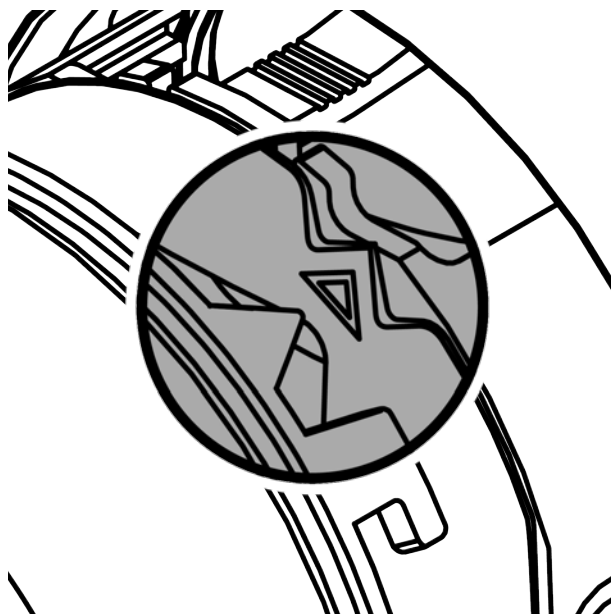


5. Træk værktøjet og kappen af.
↳ Kappe er afmonteret.

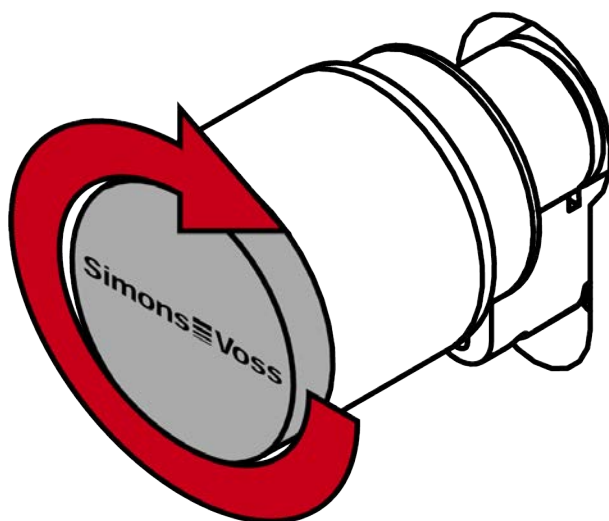
10.2.2 Montering af kappe

✓ Anvend specialværktøj.

1. Montér kappen.



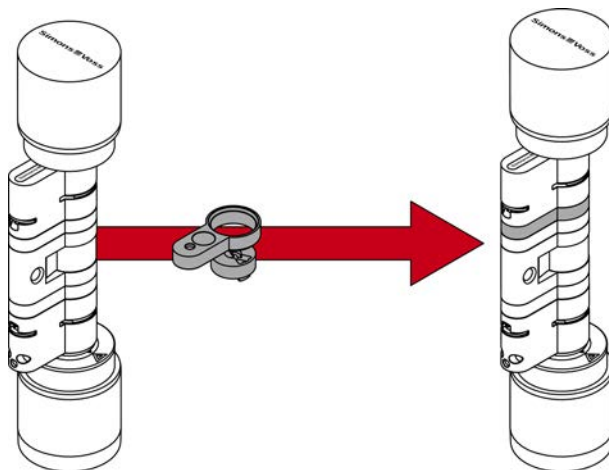
2. Drej kappen med uret.



↳ Kappen går hørbart i hak.

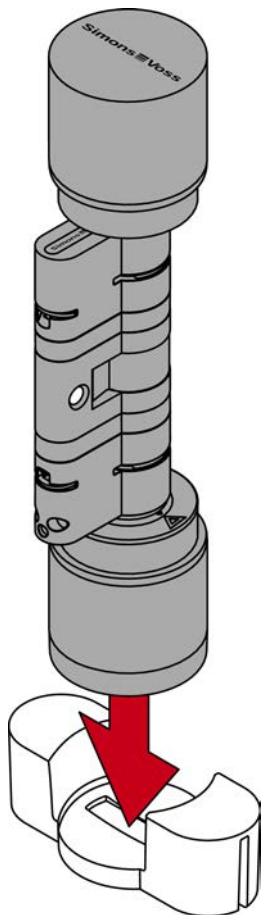
10.3 Længdemodularitet

10.3.1 Forlængelse af cylinder AX

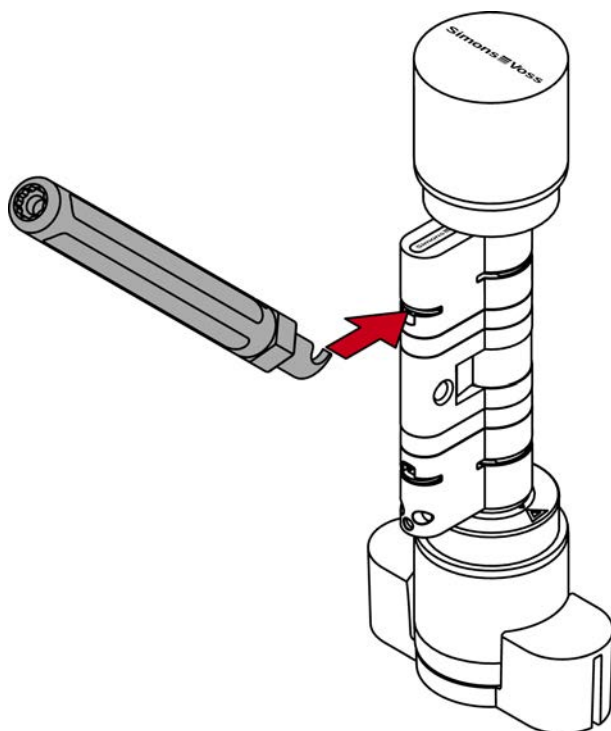


Kerneforlængelsen og profilforlængelsen skal være lige lange. Derudover kræves en forlængerbolt til den ønskede længde.

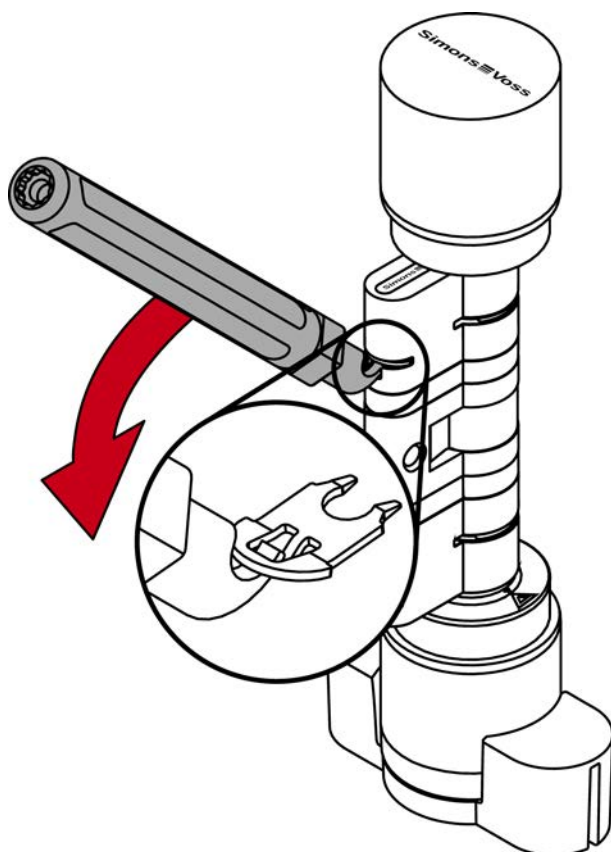
- ✓ Løfter til løsning af klemme
 - ✓ Afstandsholder til justering af forlængerbolt
 - ✓ Klemmeblok til montering af klemme
1. Anbring cylinder AX i knopgreb-montageværktøjet.



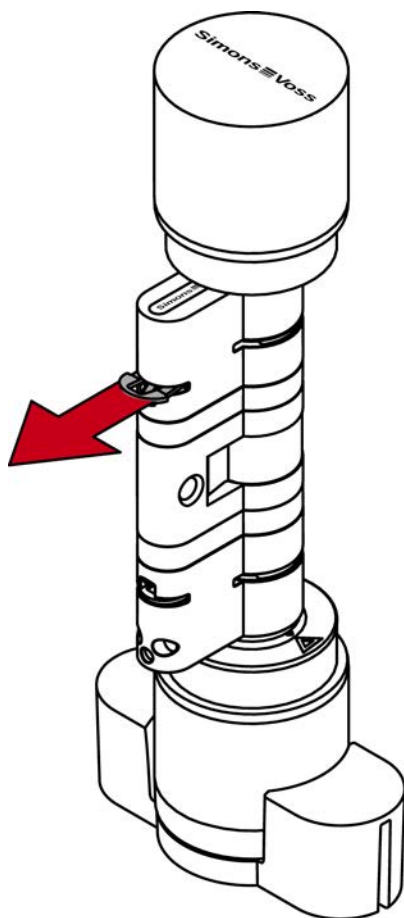
2. Hægt løfterens spids ind i klemmen.



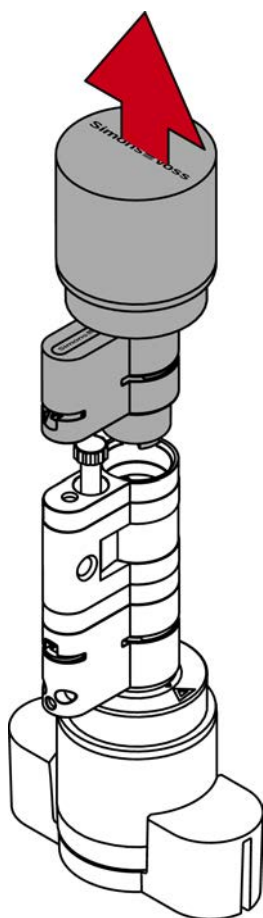
3. Lirk klemmen ud af profilylinderen ved at bevæge løfteren i midten af cylinderen.



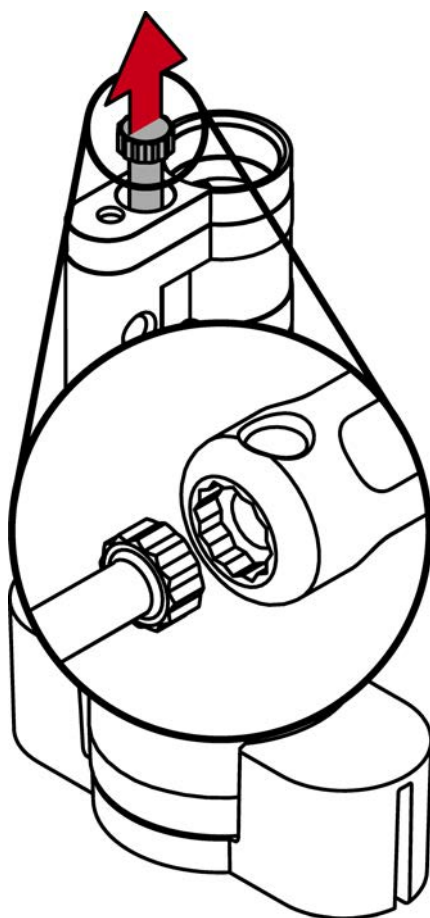
4. Træk klemmen helt ud af profilcylinderen.



5. Tag de to cylinderhalvdele fra hinanden.

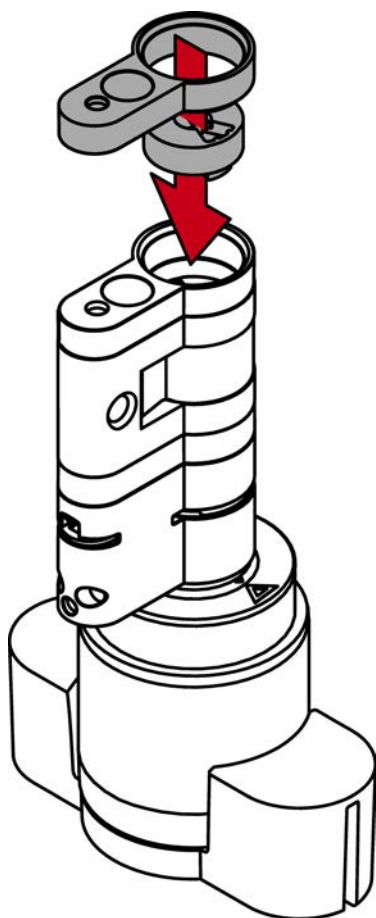


6. Skru forlængerbolten ud med løfteren.

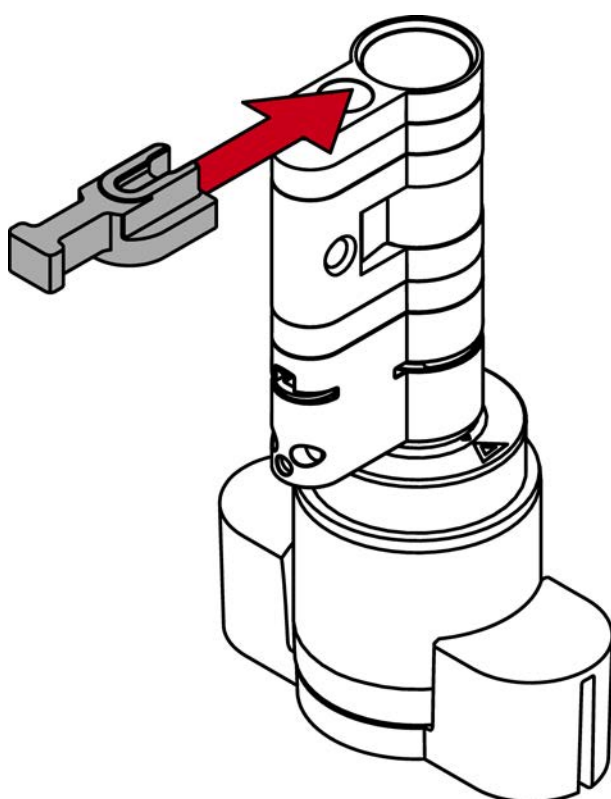


7. Montér den passende kerneforlængelse.

8. Montér den passende profilforlængelse.



9. Montér afstandsholderen.



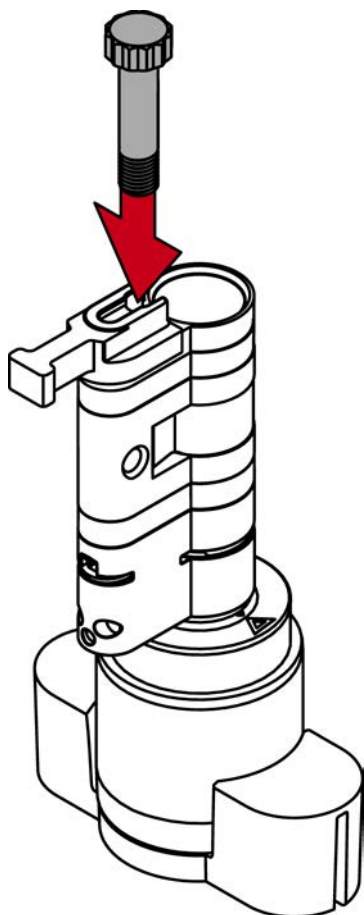
10. Skru en passende forlængerbolt i med løfteren, indtil den støder imod afstandsholderen.



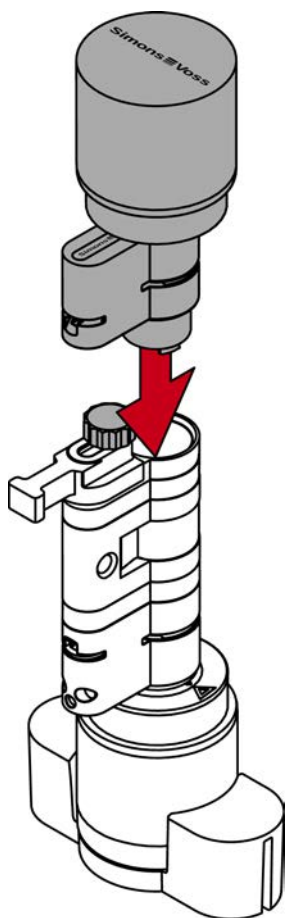
BEMÆRK

Længde på bolthoved

Der befinder sig et tal på bolthovedet. Dette tal er længden på cylinderprofilen, som boltene passer til.

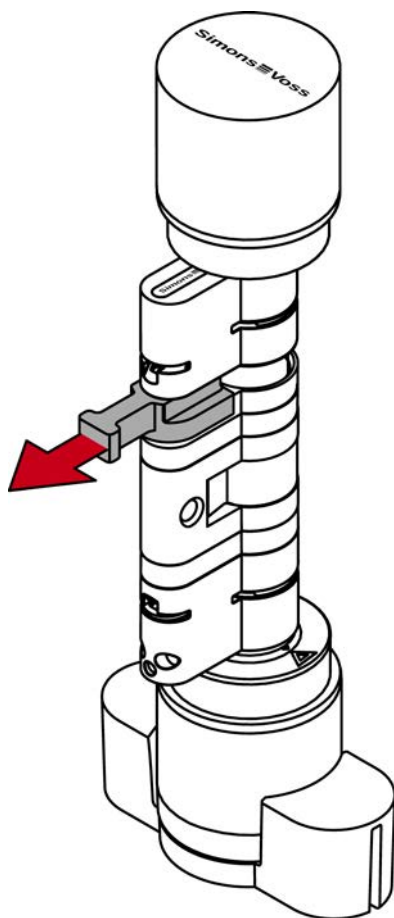


11. Montér de to cylinderhalvdele igen.

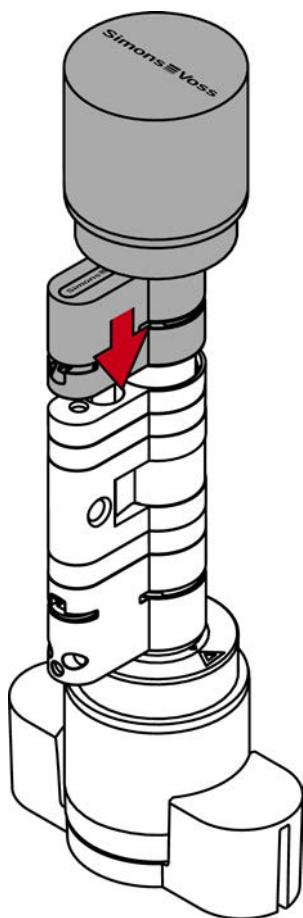


↳ Forlængerbolten er beskyttet imod at dreje.

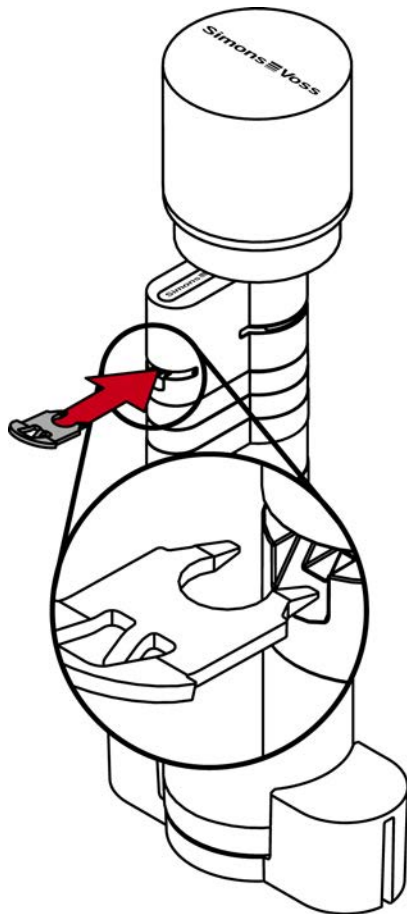
12. Træk afstandsholderen af igen.



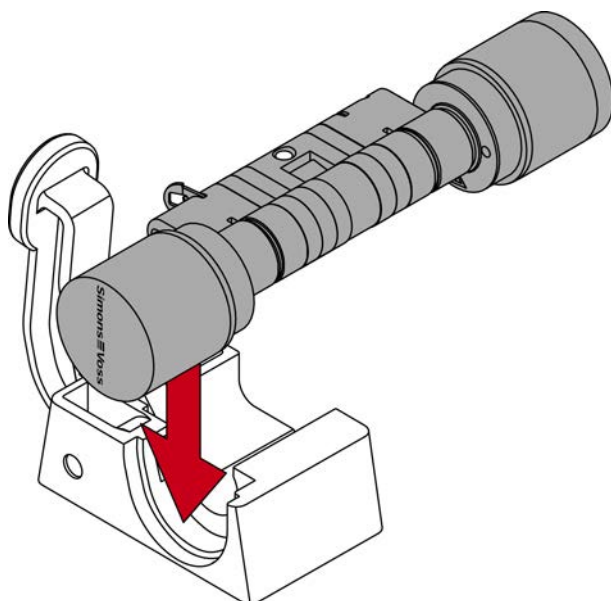
13. Skub de to halvdele helt sammen.



14. Montér klemmen igen med spidsen imod cylindersikrings-skruen i profilcylinderens slids, og tryk klemmen fast med tommelfingeren, så den ikke længere kan falde ud.

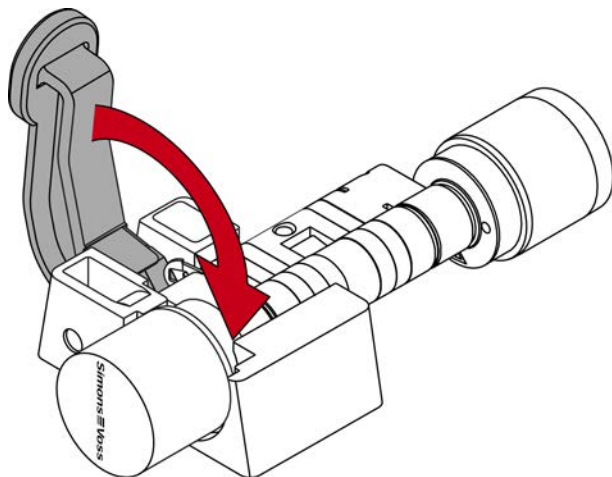


15. Montér cylinderen i klemmeblokken, så profilcylinderen og knopgrebet flugter i udsparingerne.

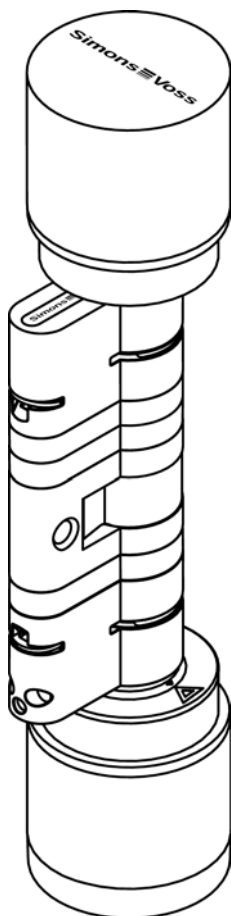


- ↳ Klemmeblokkens arm er forstærket med en lille metalplade et sted. Den før indførte klemme ligger overfor denne lille metalplade.

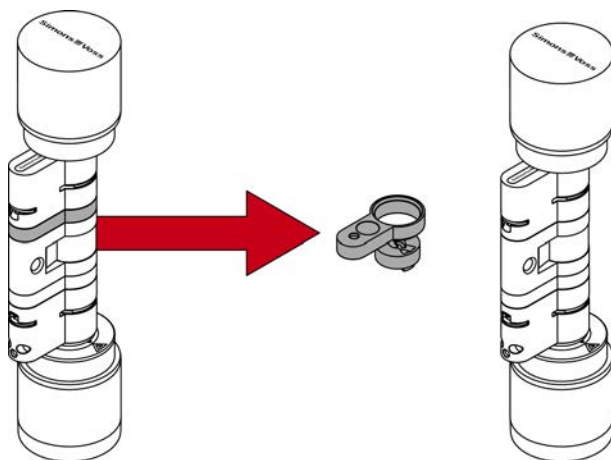
16. Tryk klemmeblokkens arm imod bundpladen, indtil klemmen igen sidder helt i profilcylinderen.



- ↳ Cylinder AX er forlænget.



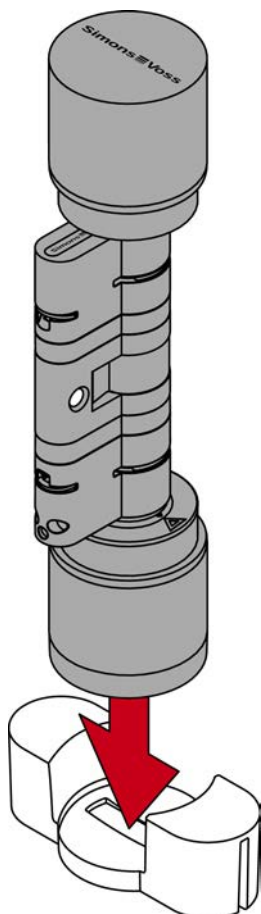
10.3.2 Afkortning af cylinder AX



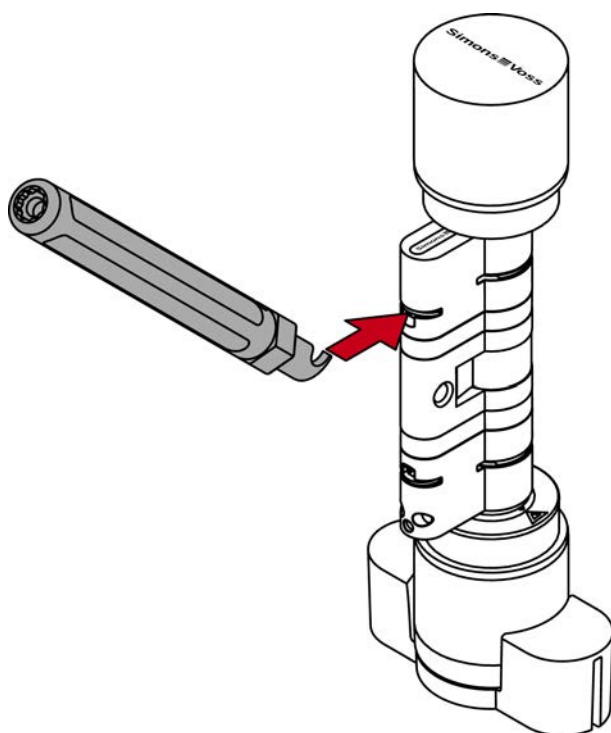
Der kræves en bolt til den ønskede længde.

- ✓ Løfter til løsning af klemme
- ✓ Afstandsholder til justering af bolt
- ✓ Klemmeblok til montering af klemme

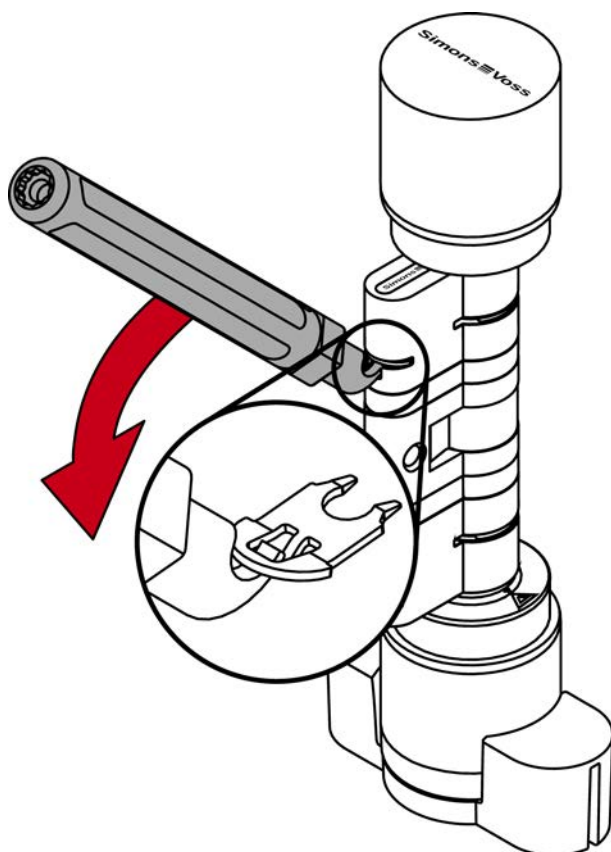
1. Anbring cylinder AX i knopgreb-montageværktøjet.



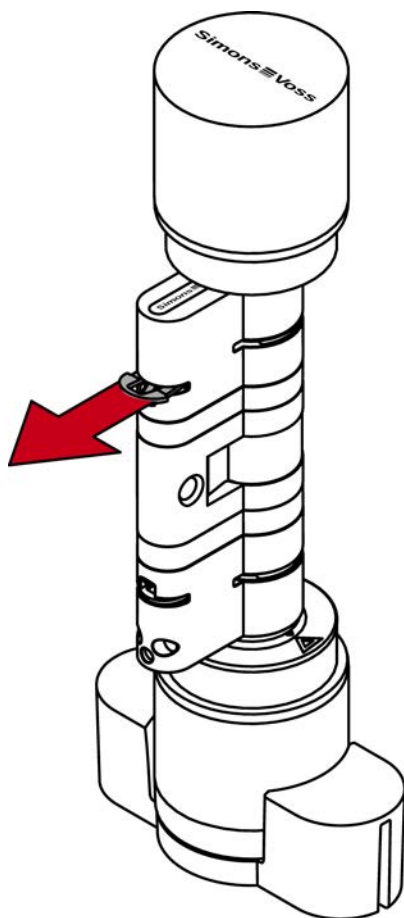
2. Hægt løfterens spids ind i klemmen.



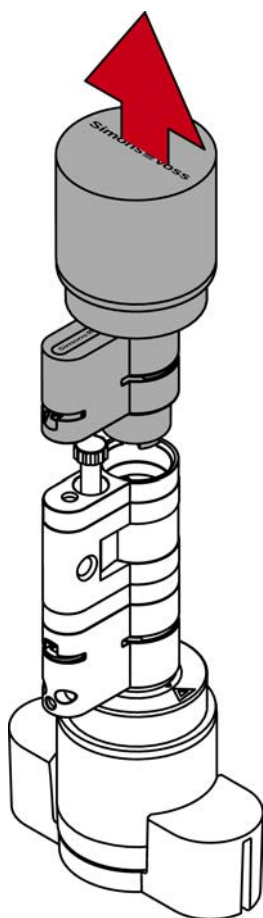
3. Lirk klemmen ud af profilcylinderen ved at bevæge løfteren i midten af cylinderen.



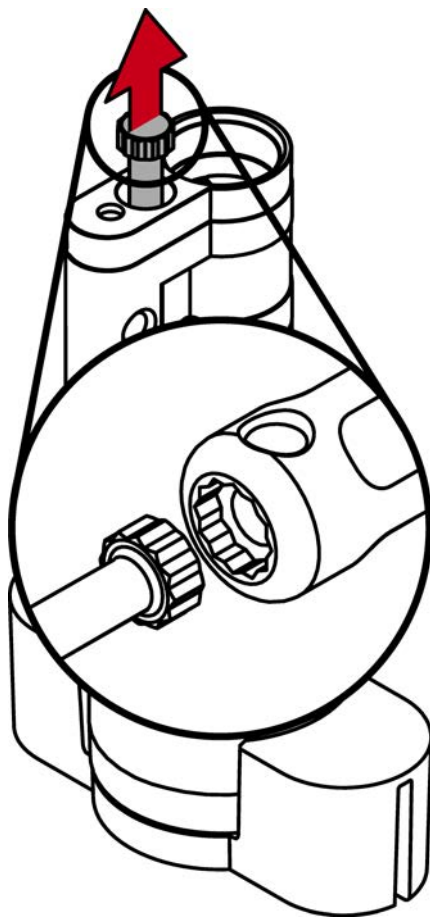
4. Træk klemmen helt ud af profilcylinderen.



5. Tag de to cylinderhalvdele fra hinanden.

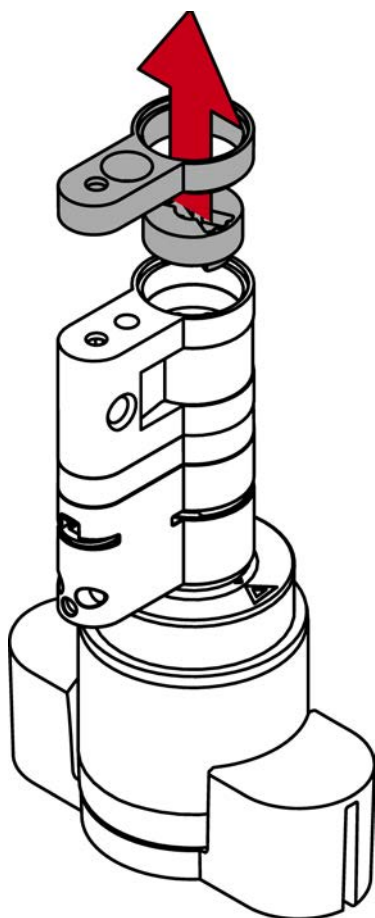


6. Skru bolten ud med løfteren.

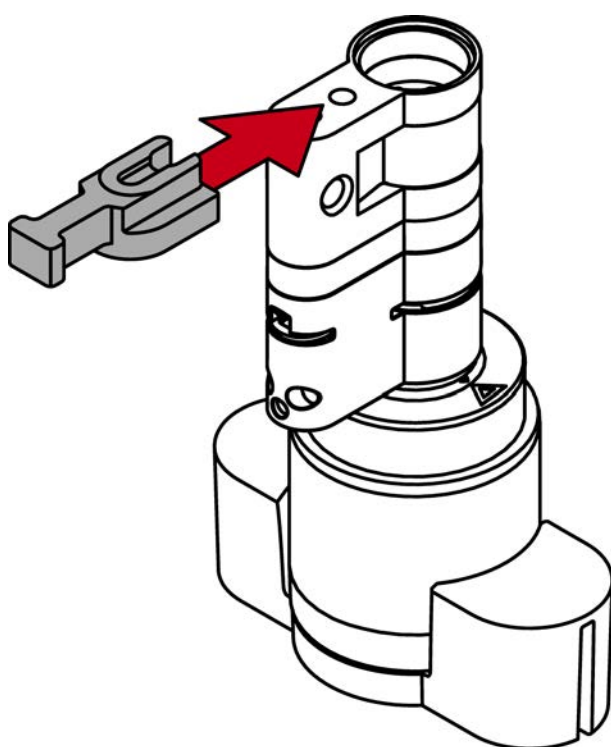


7. Fjern profilforlængelserne.

8. Fjern kerneforlængelserne.



9. Montér afstandsholderen.



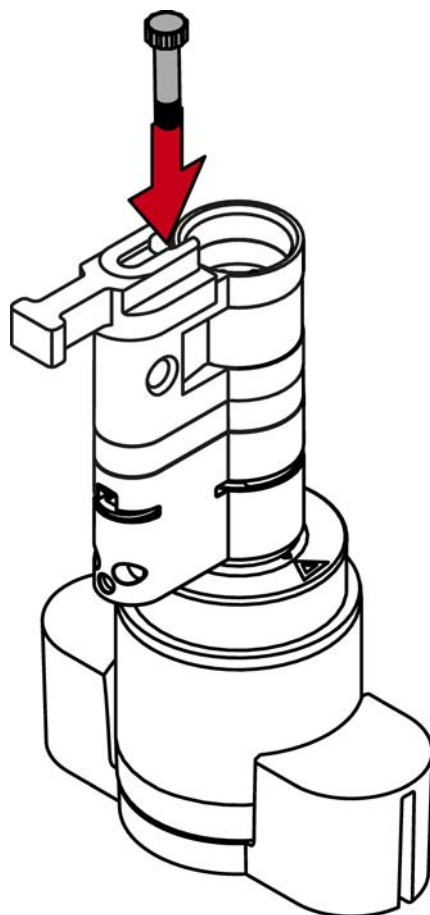
10. Skru en passende bolt i med løfteren, indtil den støder imod afstandsholderen.



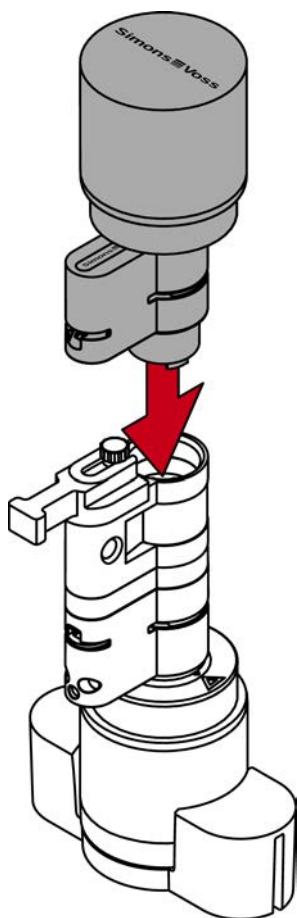
BEMÆRK

Længde på bolthoved

Der befinder sig et tal på bolthovedet. Dette tal er længden på cylinderprofilen, som boltene passer til.

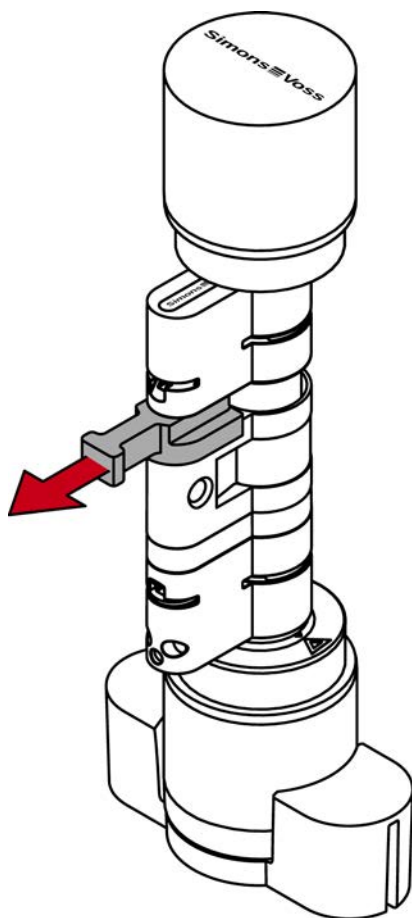


11. Montér de to cylinderhalvdele igen.

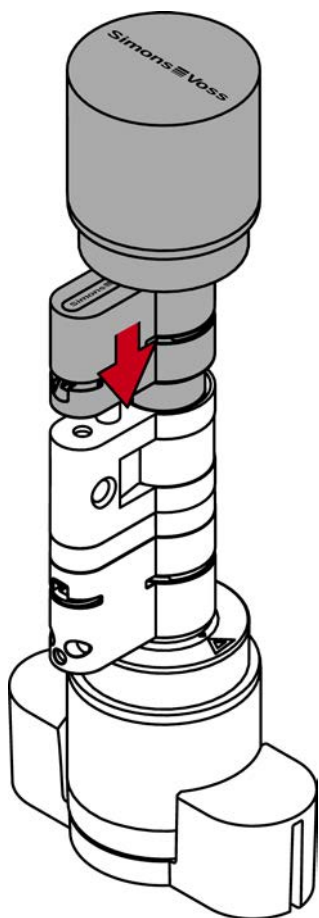


↳ Bolten er beskyttet imod at dreje.

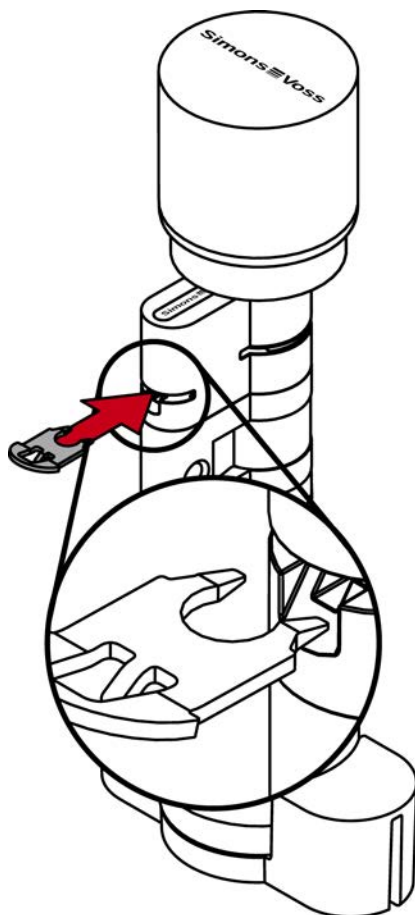
12. Træk afstandsholderen af igen.



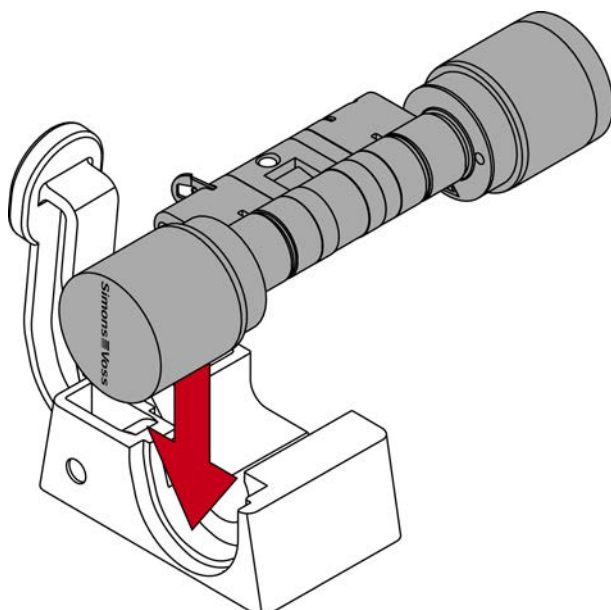
13. Skub de to halvdele helt sammen.



14. Montér klemmen igen med spidsen imod cylindersikringskruen i profilcylinderens slids.

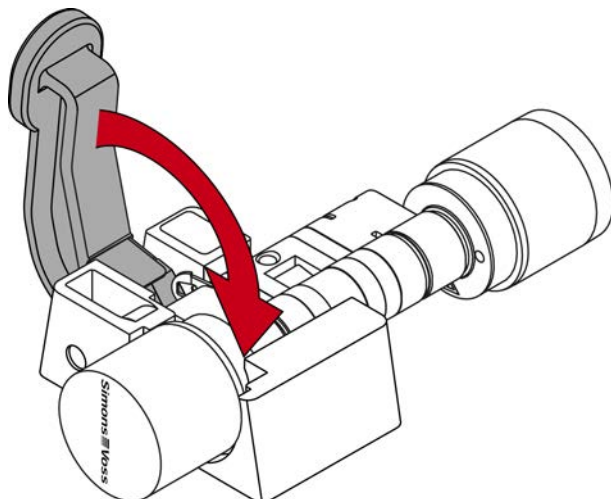


15. Montér cylinderen i klemmeblokken, så profilcylinderen og knopgrebet flugter i udsparingerne.

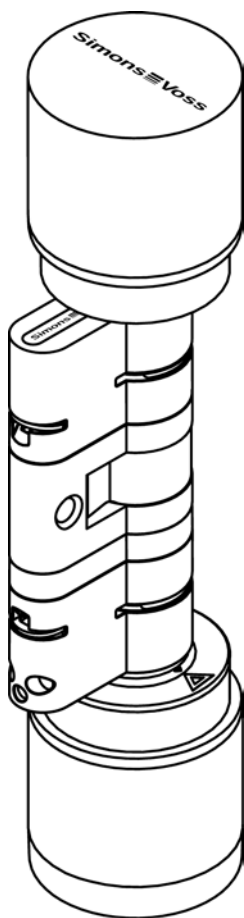


- ↳ Klemmeblokkens arm er forstærket med en lille metalplade et sted. Den før indførte klemme ligger overfor denne lille metalplade.

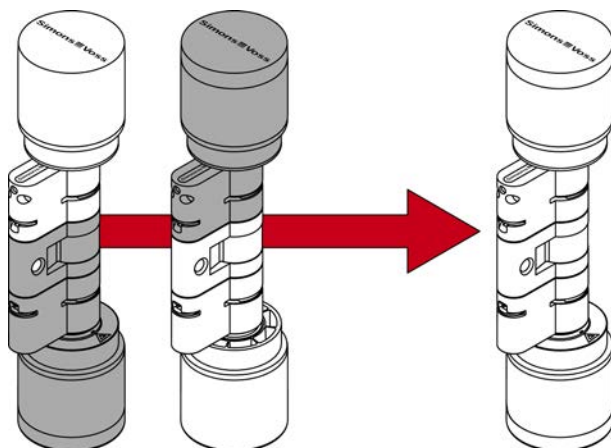
16. Tryk klemmeblokkens arm imod bundpladen, indtil klemmen igen sidder helt i profilcylinderen.



- ↳ Cylinder AX er afkortet.



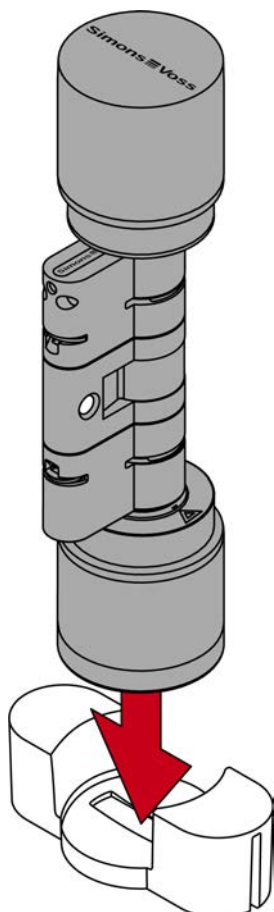
10.3.3 Kombination af CO-cylinder med FD



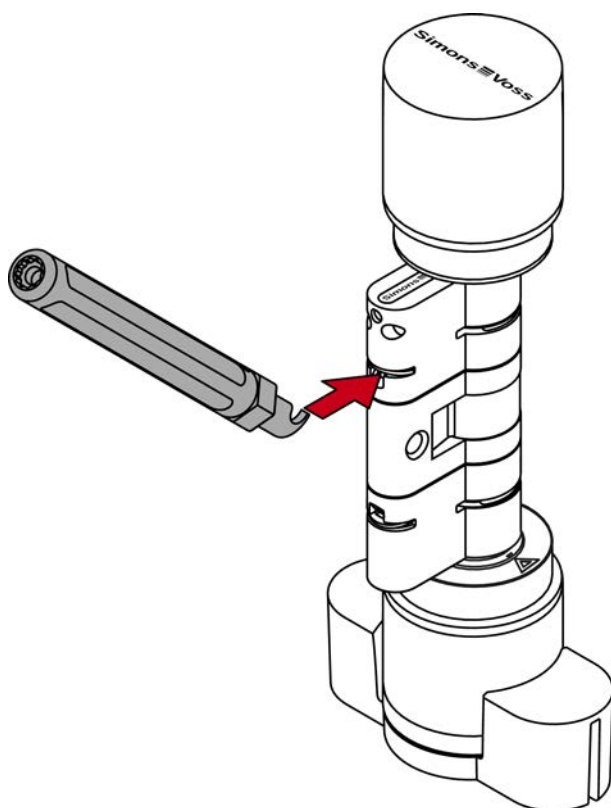
En frit drejende cylinder AX kan sættes sammen af to AX-komfortcylindre.

- ✓ Løfter til løsning af klemme
- ✓ Afstandsholder til justering af forlængerbolt
- ✓ Klemmeblok til montering af klemme

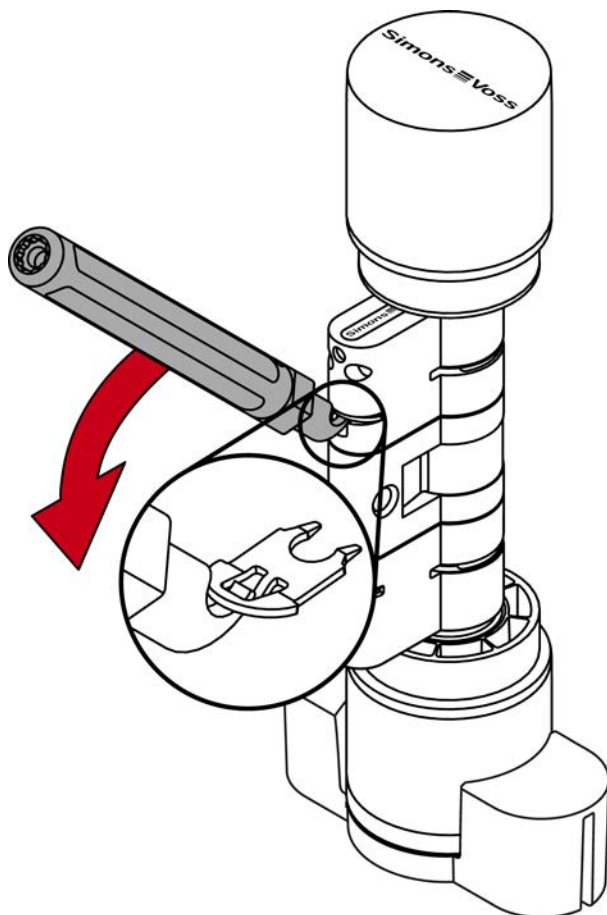
1. Anbring den første komfortcylinder AX med det mekaniske knopgreb opad i knopgreb-montageværktøjet.



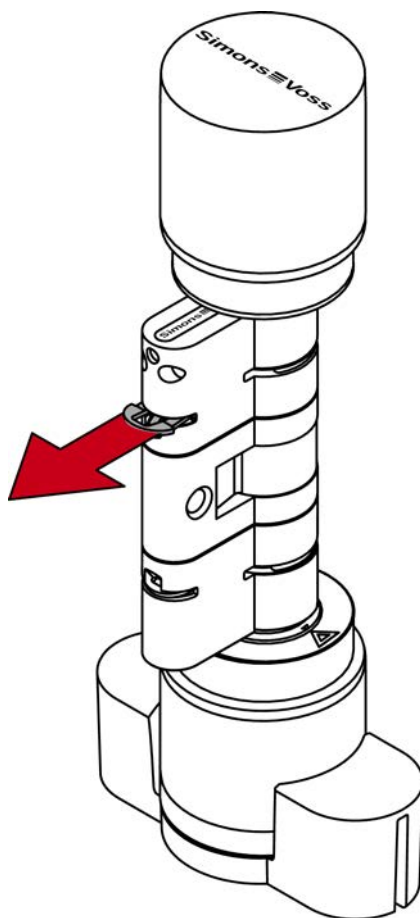
2. Hægt løfterens spids ind i klemmen.



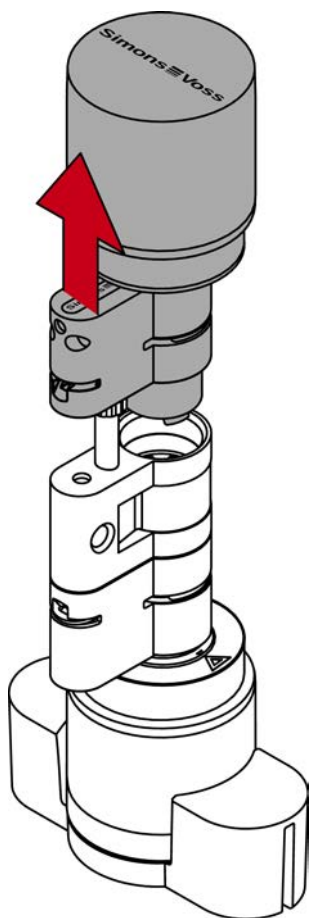
3. Lirk klemmen ud af profilylinderen ved at bevæge løfteren i midten af cylinderen.



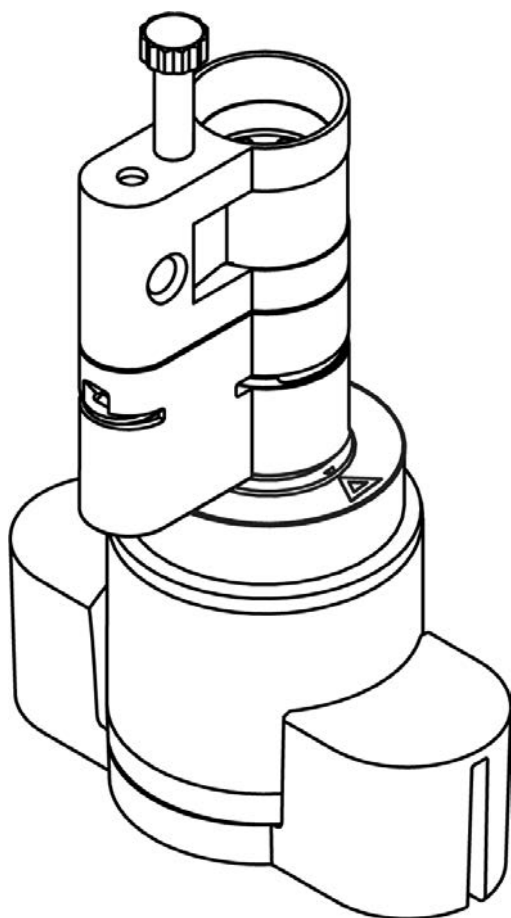
4. Træk klemmen helt ud af profilcylinderen.



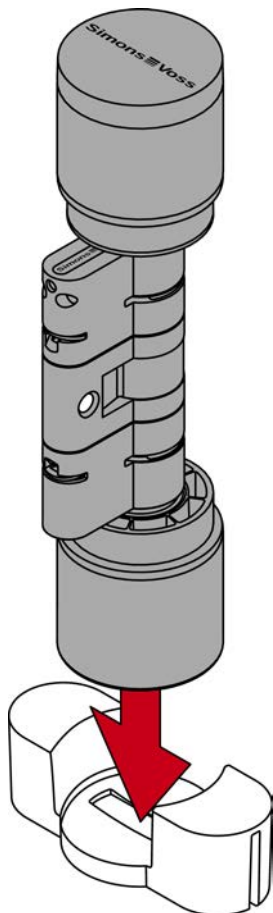
5. Tag de to cylinderhalvdele fra hinanden.



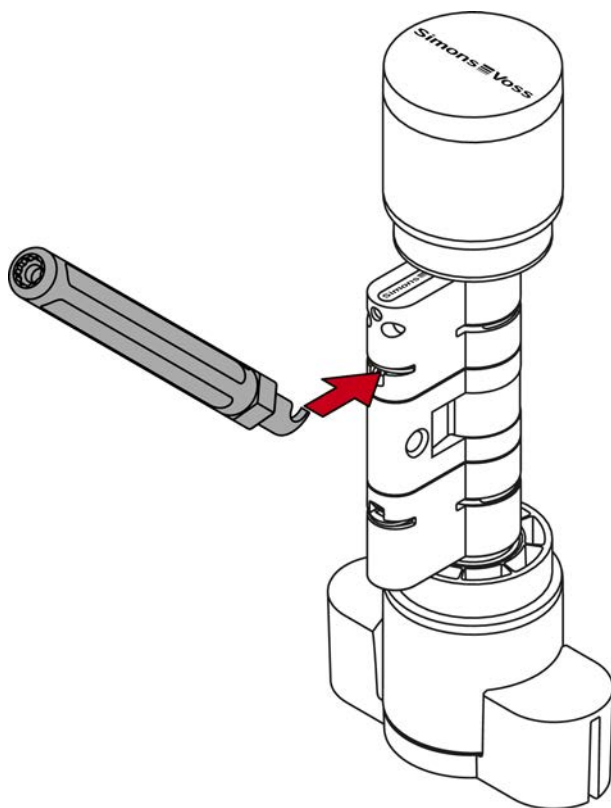
↳ Første cylinderhalvdel forberedt med mellemstykke og medbringer.



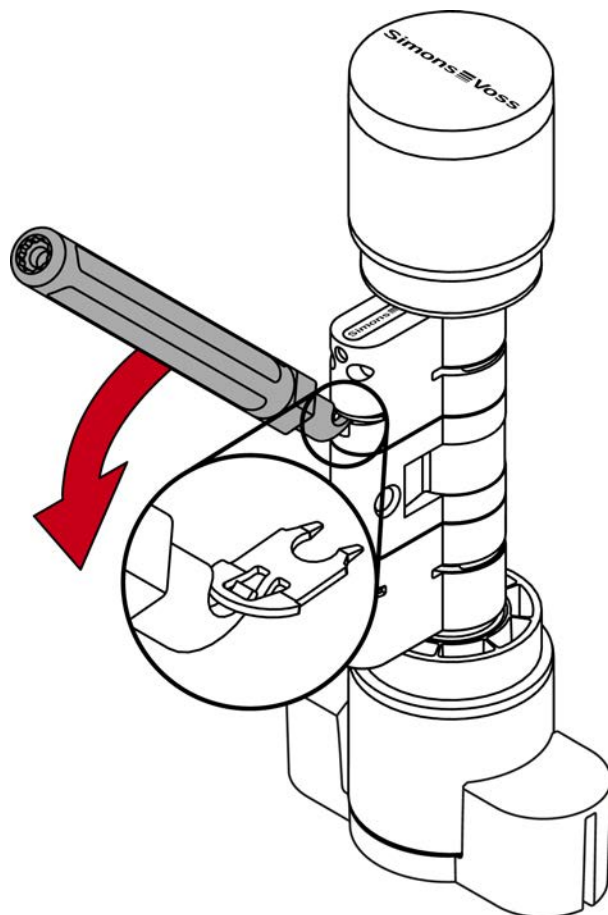
6. Anbring den anden komfortcylinder AX med det elektroniske knopgreb opad i knopgreb-montageværktøjet.



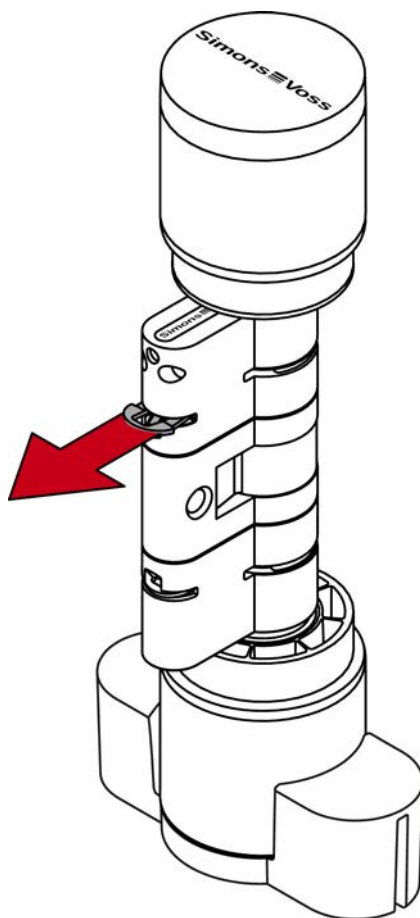
7. Hægt løfterens spids ind i klemmen.



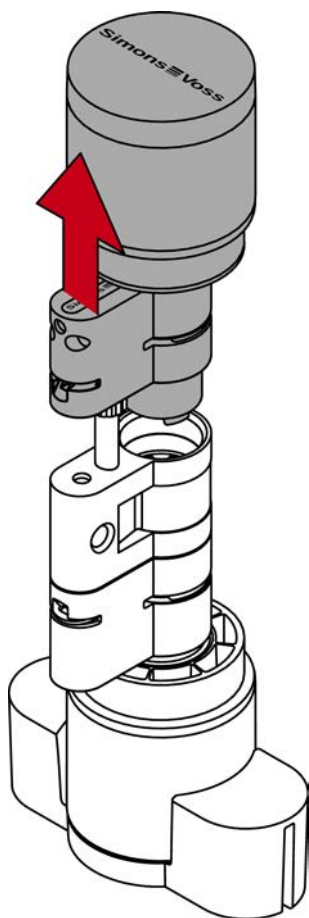
8. Lirk klemmen ud af profilylinderen ved at bevæge løfteren i midten af cylinderen.



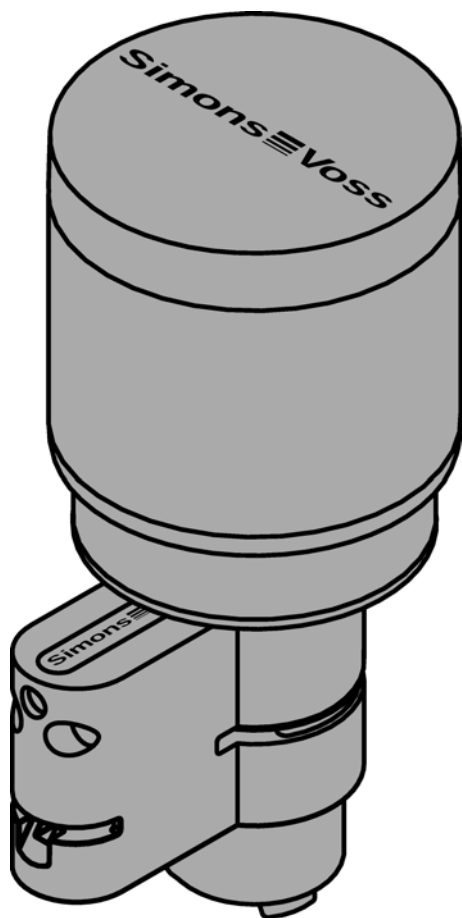
9. Træk klemmen helt ud af profilcylinderen.



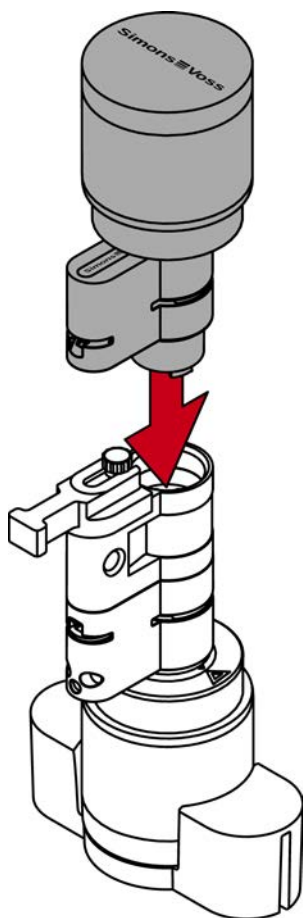
10. Tag de to cylinderhalvdele fra hinanden.



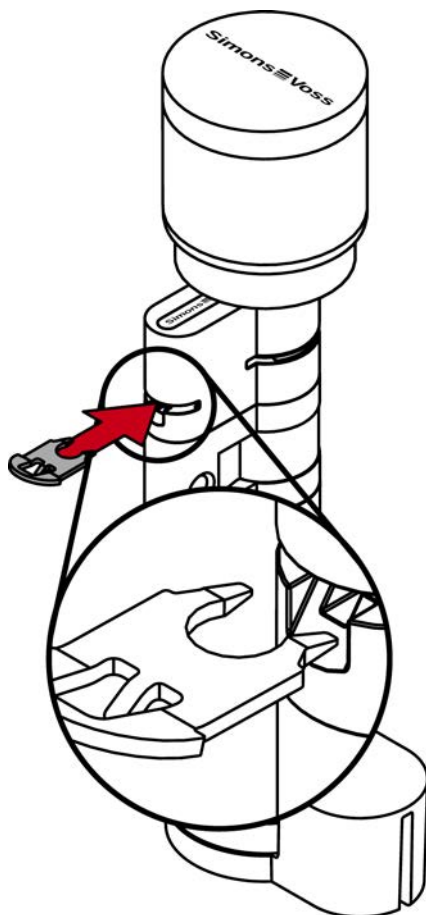
↳ Anden cylinderhalvdel forberedt uden mellemstykke.



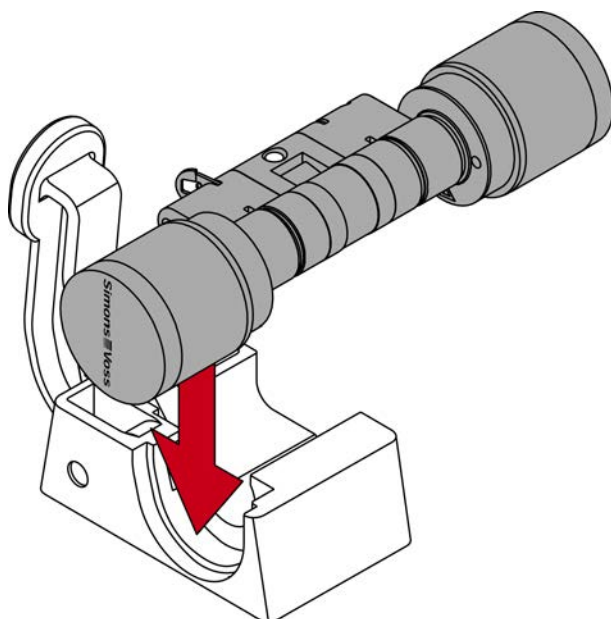
11. Anbring den første cylinderhalvdel på den anden cylinderhalvdel.



12. Montér klemmen igen med spidsen imod cylindersikringskruen i profilcylinderens slids.

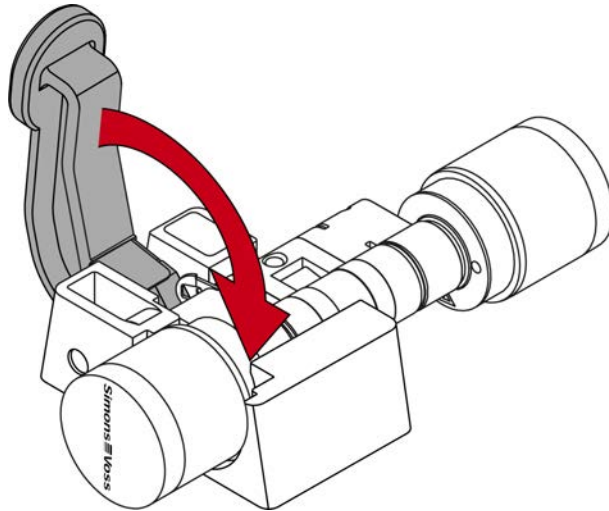


13. Montér cylinderen i klemmeblokken, så profilcylinderen og knopgrebet flugter i udsparingerne.

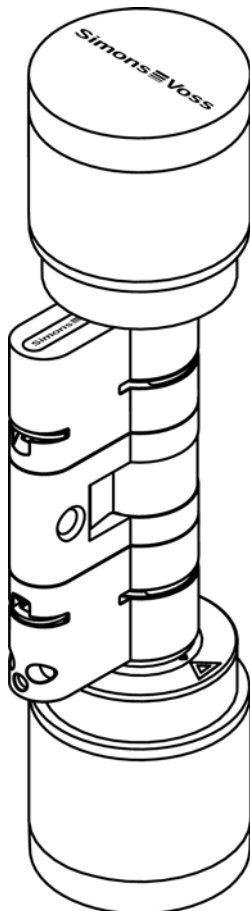


- ↳ Klemmeblokkens arm er forstærket med en lille metalplade et sted. Den før indførte klemme ligger overfor denne lille metalplade.

14. Tryk klemmeblokkens arm imod bundpladen, indtil klemmen igen sidder helt i profilcylinderen.



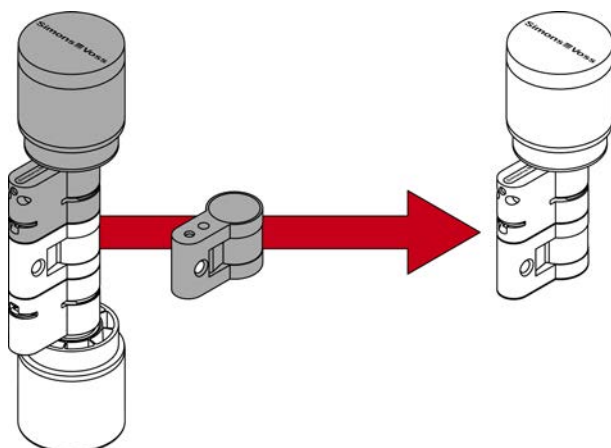
- ↳ Frit drejende cylinder færdigmonteret.



**BEMÆRK****Frit drejende aktiv/hybrid Digital Cylinder AX kun med forkortet rækkevidde**

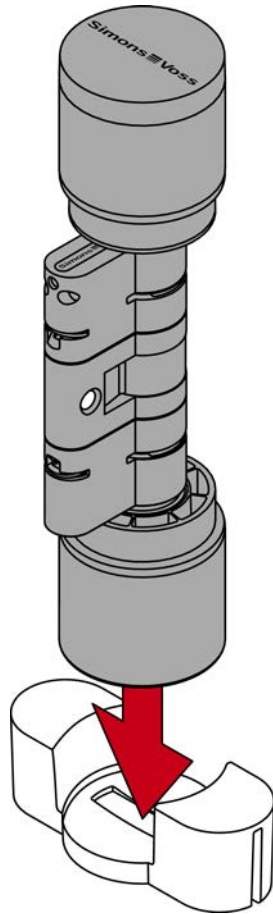
Ved frit drejende cylindre har læseknopperne ikke nok afstand ved små cylinderlængder. På grund af aktiv-teknologiens rækkevidde kan det trådløse signal utilsigtet også modtages af den anden læseknop.

1. Programmer frit drejende cylindre med SmartStick AX eller SmartCD.MP.
2. Sørg for, at den forkortede rækkevidde er valgt ved programmeringen (indstillet som standard ved cylindre, der fra fabrikken leveres som frit drejende).

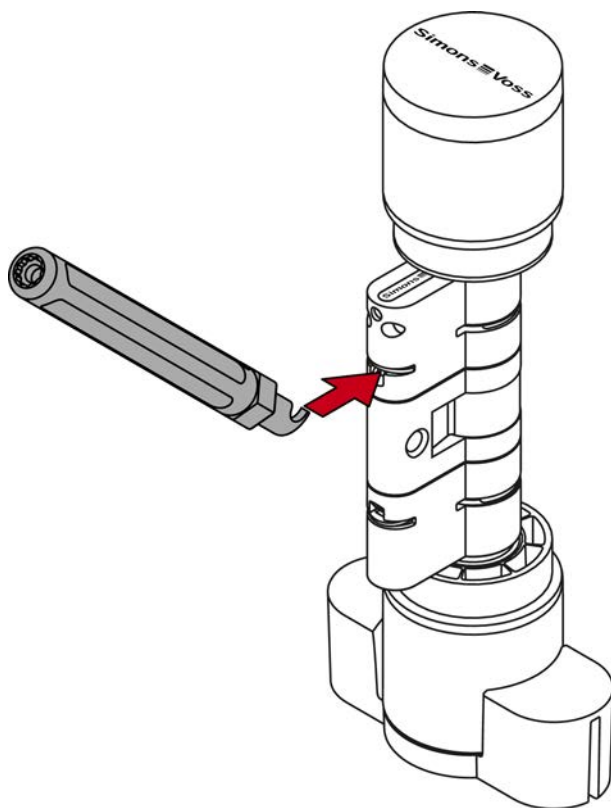
10.3.4 Reducering af CO-cylinder til HZ

Med et specielt mellemstykke kan en halv-cylinder sættes sammen af en AX-komfortcylinder eller en frit drejende cylinder.

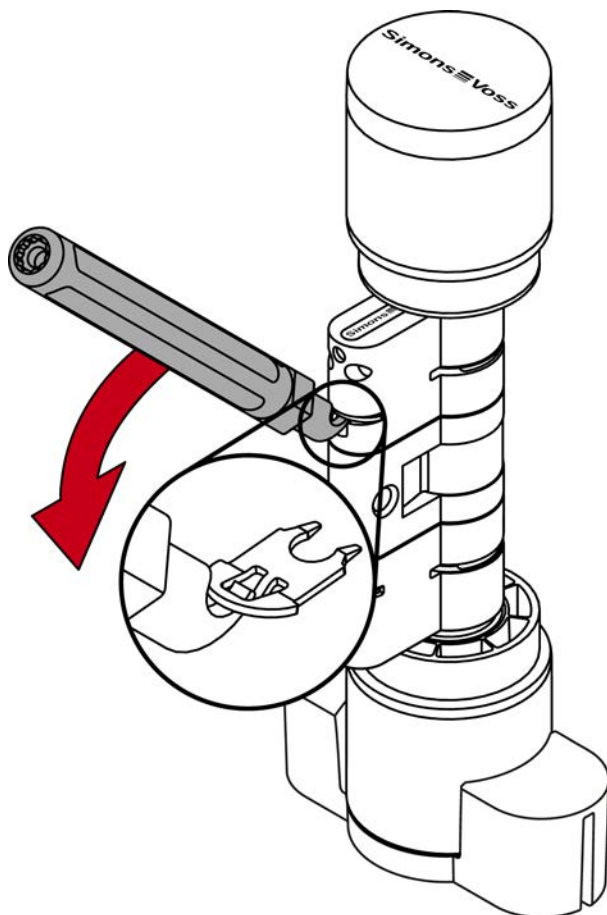
- ✓ Løfter til løsning af klemme
 - ✓ Afstandsholder til justering af forlængerbolt
 - ✓ Klemmeblok til montering af klemme
 - ✓ Halvcylinder-mellemstykke
1. Anbring cylinder AX med det elektroniske knopgreb opad i knopgreb-montageværktøjet.



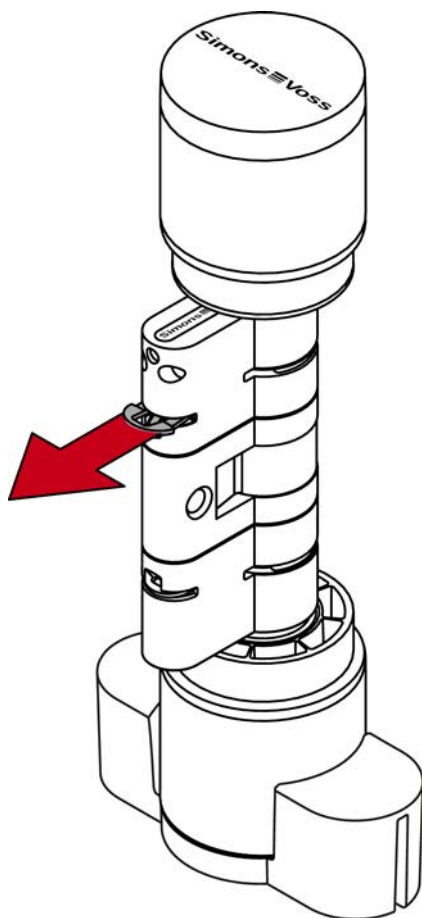
2. Hægt løfterens spids ind i klemmen.



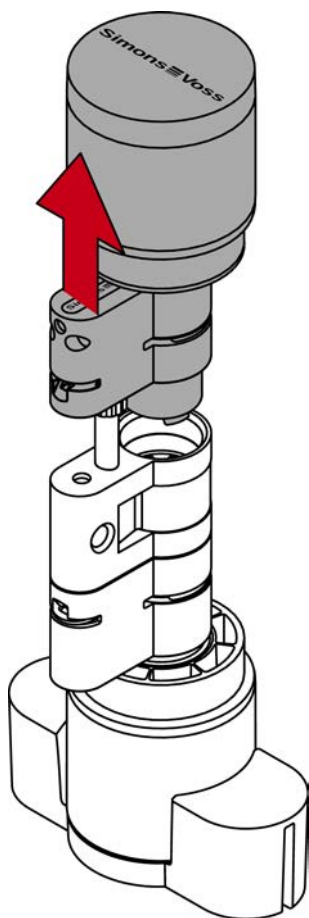
3. Lirk klemmen ud af profilcylinderen ved at bevæge løfteren i midten af cylinderen.



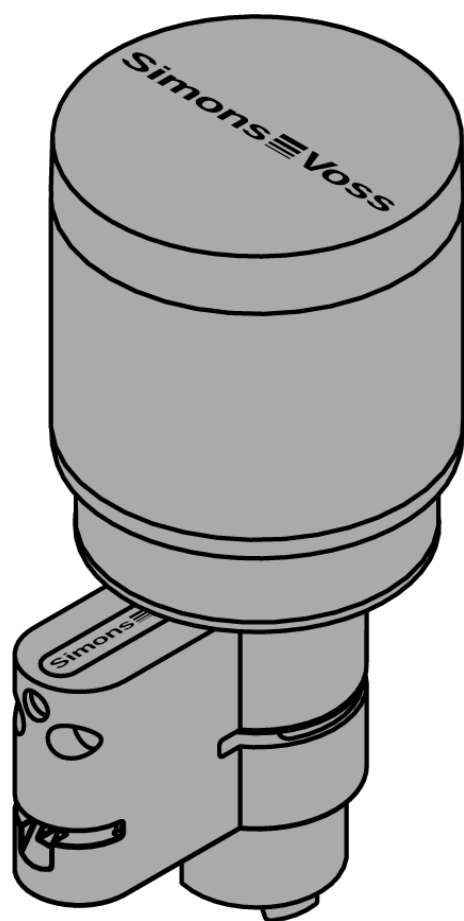
4. Træk klemmen helt ud af profilcylinderen.



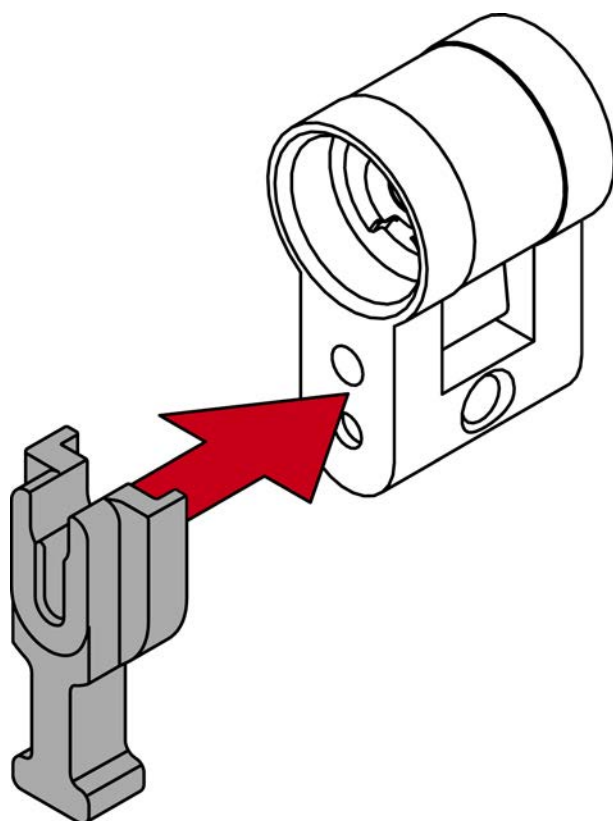
5. Tag de to cylinderhalvdele fra hinanden.



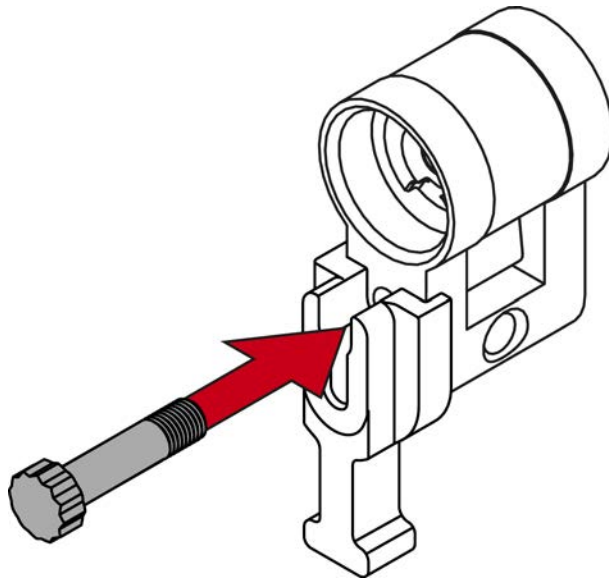
↳ Første cylinderhalvdel forberedt uden mellemstykke.



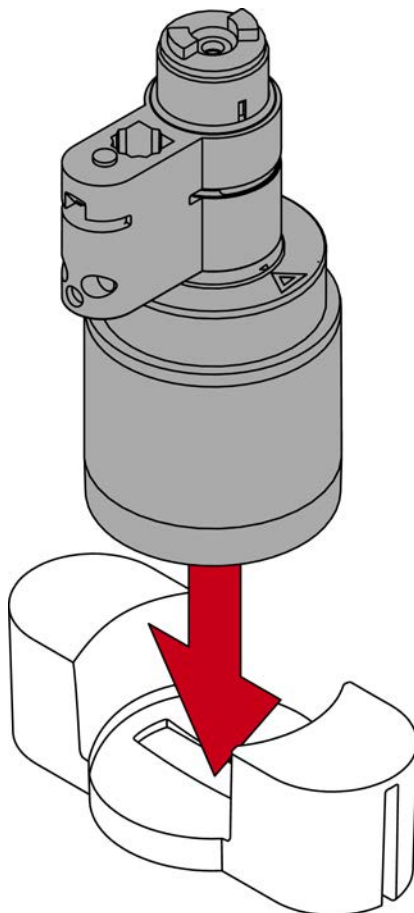
6. Montér afstandsholderen ved halv cylinder-mellemstykket.



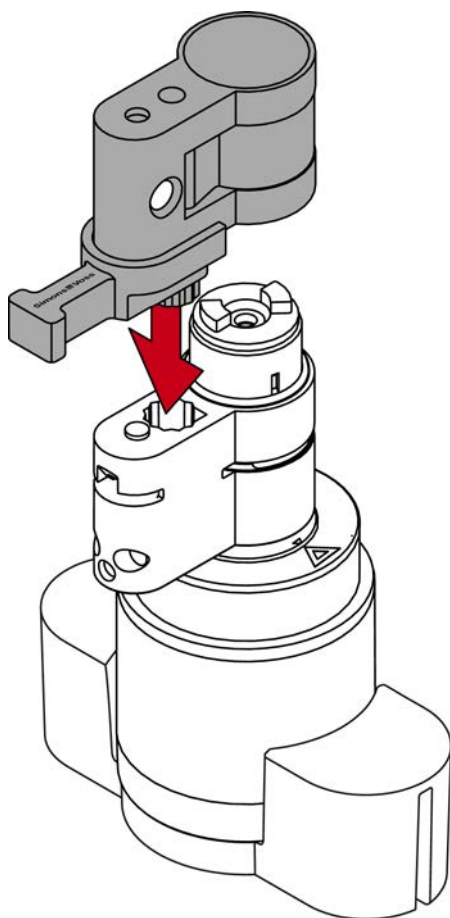
7. Skru en passende forlængerbolt i med løfteren, indtil den støder imod afstandsholderen.



8. Anbring den forberedte cylinderhalvdel i knopgreb-montageværktøjet.

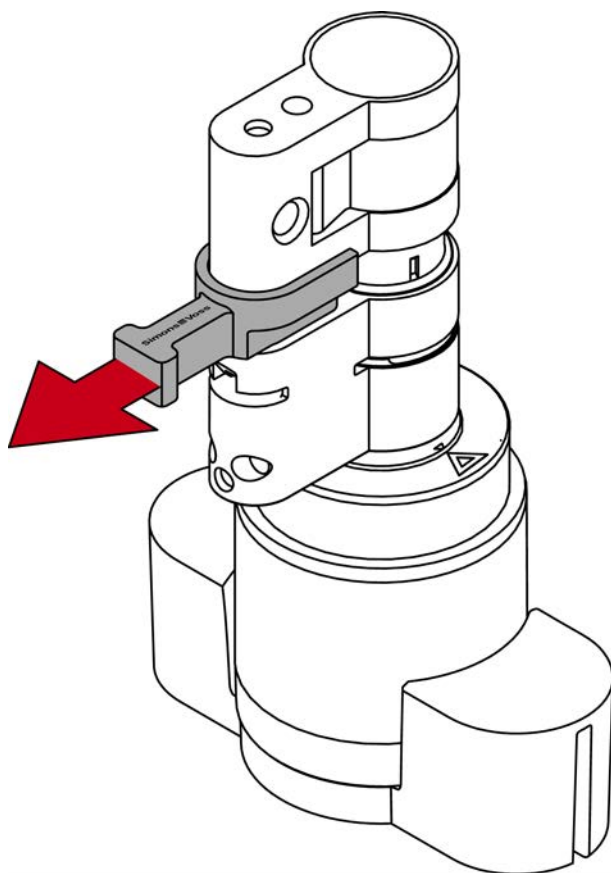


9. Anbring halvcyylinder-mellemstykket på den forberedte cylinderhalvdel.

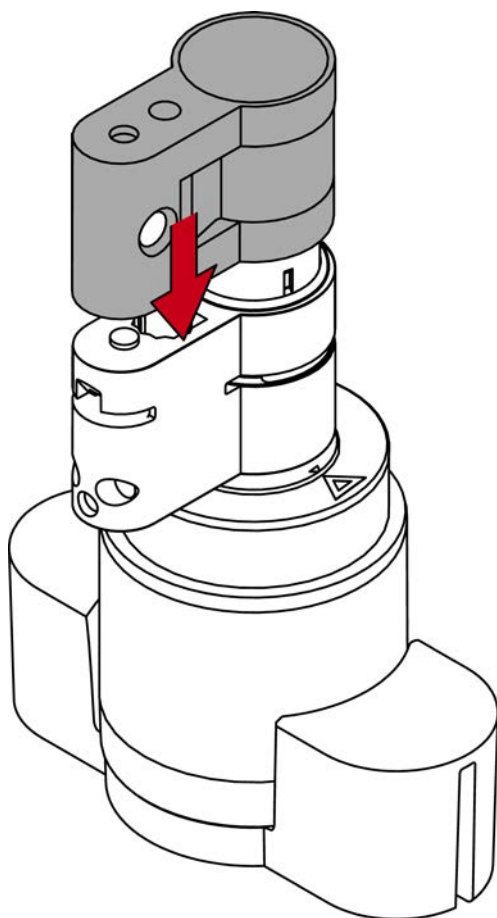


↳ Forlængerbolten er beskyttet imod at dreje.

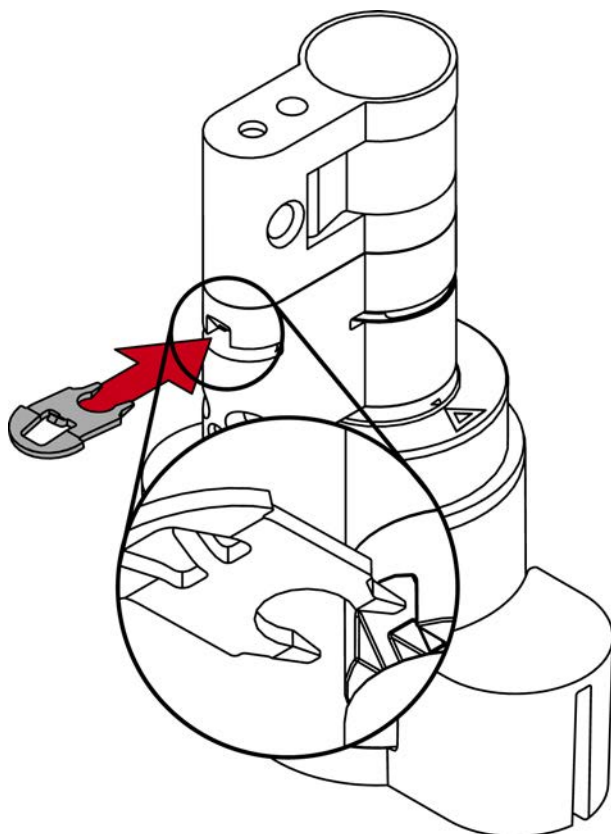
10. Træk afstandsholderen af igen.



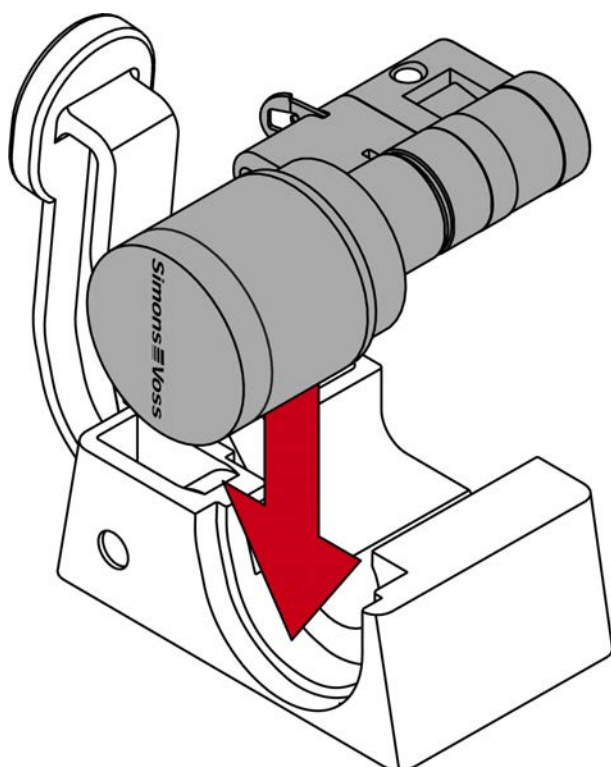
11. Skub de to cylinderdele helt sammen.



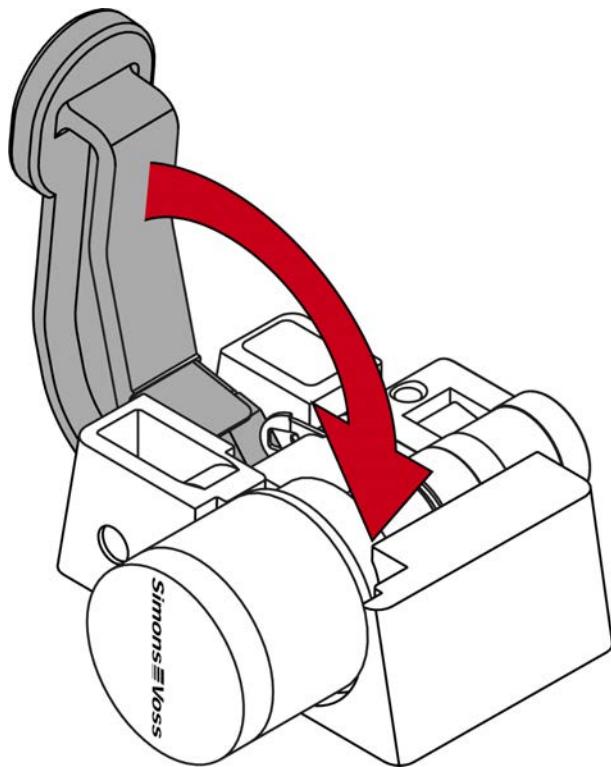
12. Montér klemmen igen med spidsen imod cylindersikringskruen i profilcylinderens slids.



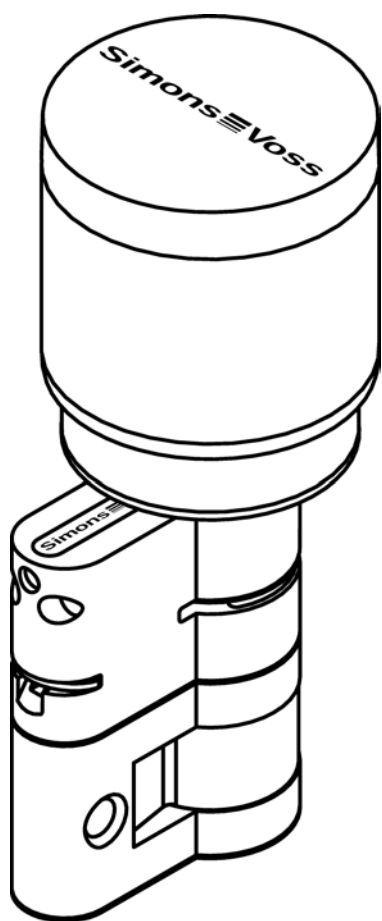
13. Montér cylinderen i klemmeblokken, så profilcylinderen og knopgrebet flugter i udsparingerne.



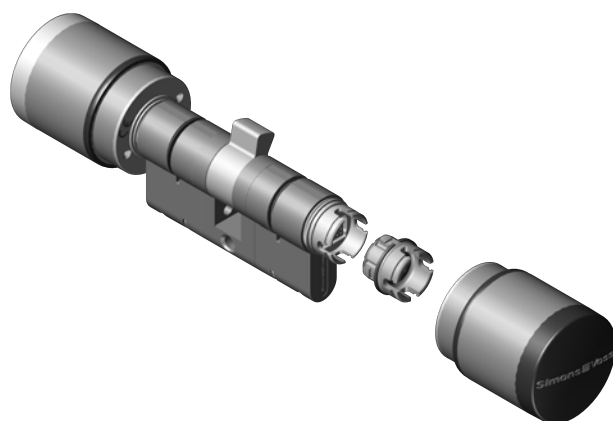
- ↳ Klemmeblokkens arm er forstærket med en lille metalplade et sted. Den før indførte klemme ligger overfor denne lille metalplade.
14. Tryk klemmeblokkens arm imod bundpladen, indtil klemmen igen sidder helt i profilcylinderen.



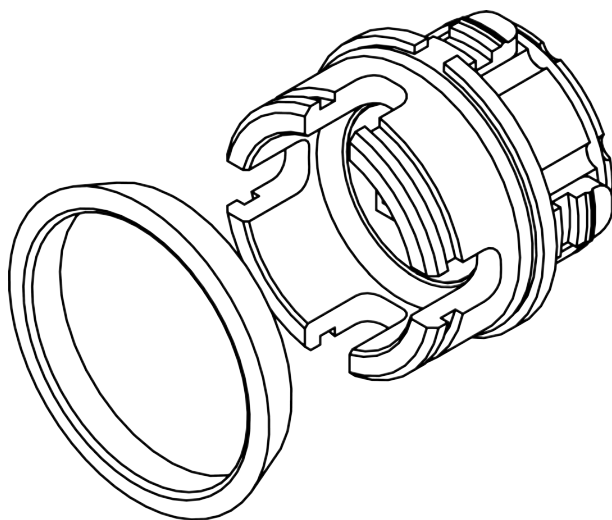
- ↳ Halvcylinder AX er færdigmonteret.



10.4 Kerneforlængelse



10.4.1 Leveringsomfang



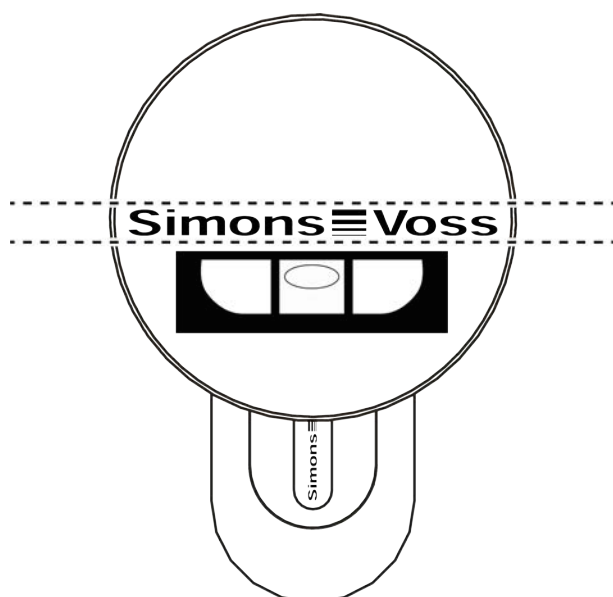
- Kerneforlængerstykke med monteret klemme
- Konisk sikringsring

10.4.2 Montage

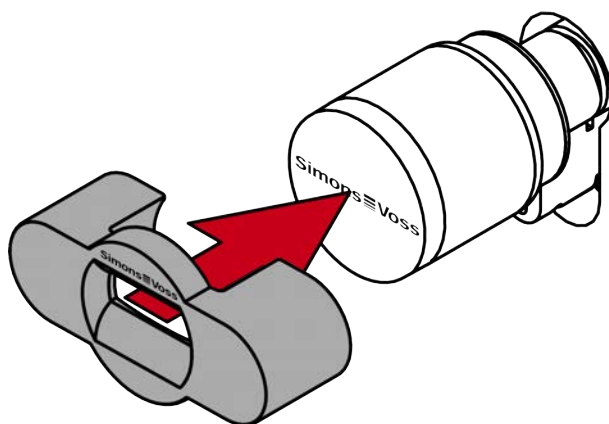
Afmontering af elektronisk knopgreb

- ✓ Anvend specialværktøj.
- ✓ Anvend 1,5 mm unbrakonøgle.

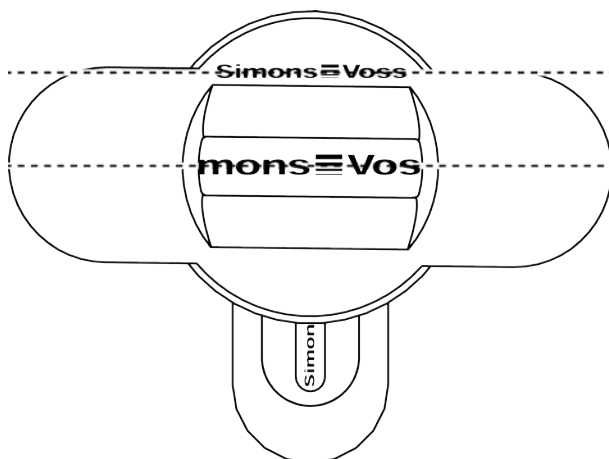
1. Ret knoppen op vandret.



2. Anbring specialværktøjet.



3. Vend specialværktøjet, så logoet er parallelt med udsparingen.



4. Hold fast i specialværktøjet og knopkappen samtidigt, og drej begge først 1-2° med uret og derefter væk imod uret.

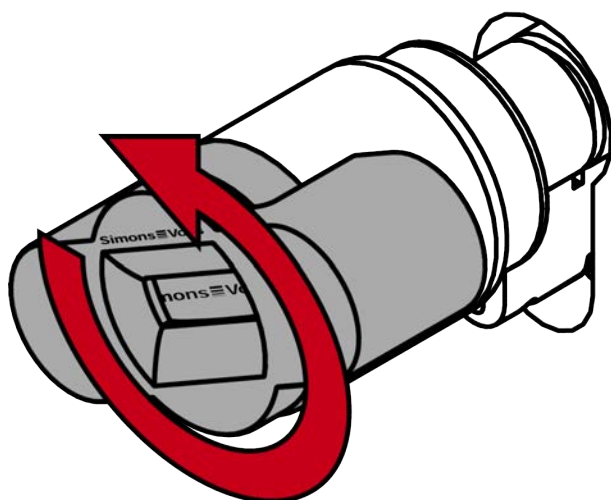


BEMÆRK

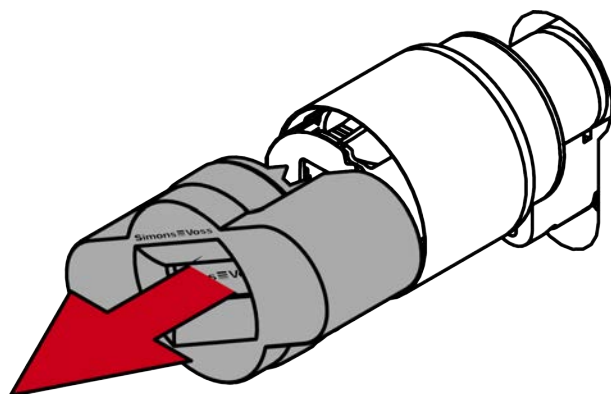
Glider når du drejer

Overfladen på knopkappen kan være glat, og hættten kan være vanskelig at dreje (især med WP-versioner, som genkendes af den blå cylinderhalsring eller den laserede markering på indersiden af cylinderprofilen).

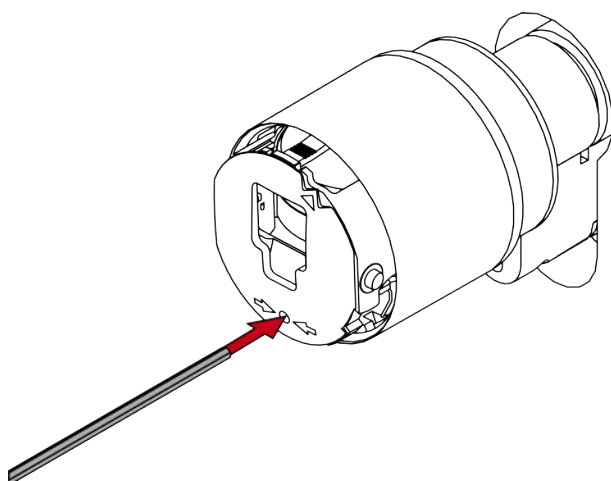
- Bær handsker uden skridsikkerhed.



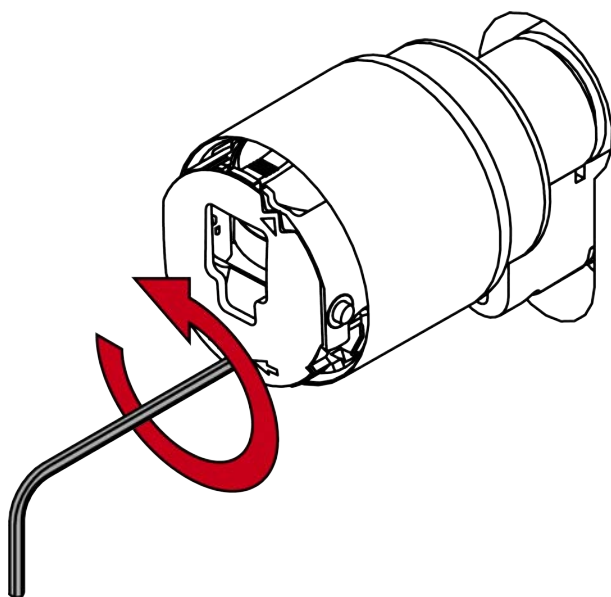
5. Træk værktøjet og kappen af.



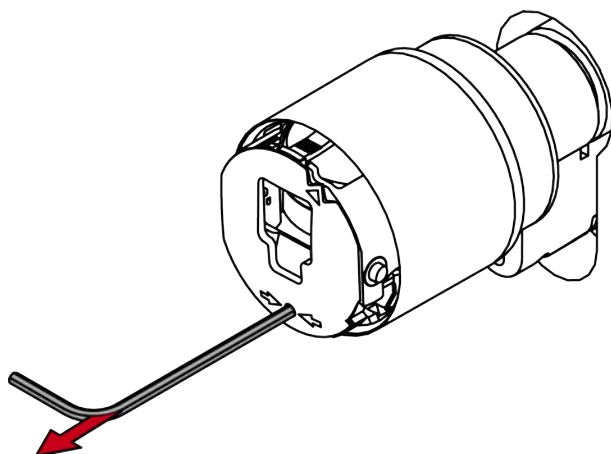
6. Stik unbrakonøglen i det dertil beregnede hul indtil anslag.



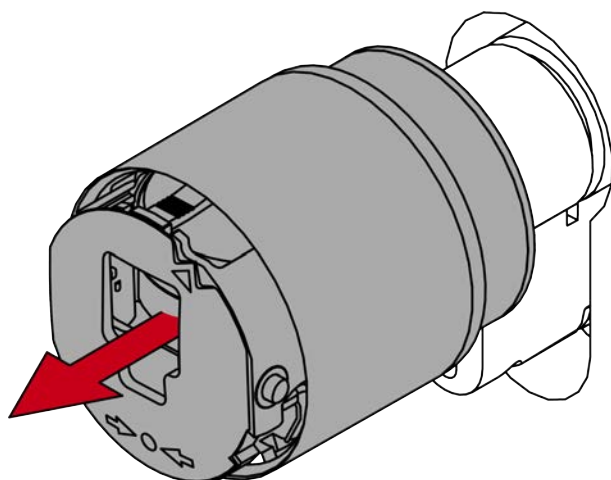
7. Drej unbrakonøglen 270 grader mod uret.



8. Træk unbrakonøglen ud igen.



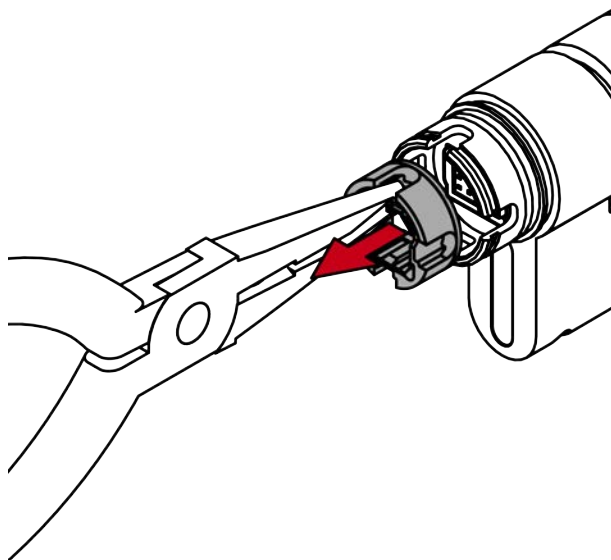
9. Træk knoppen af.



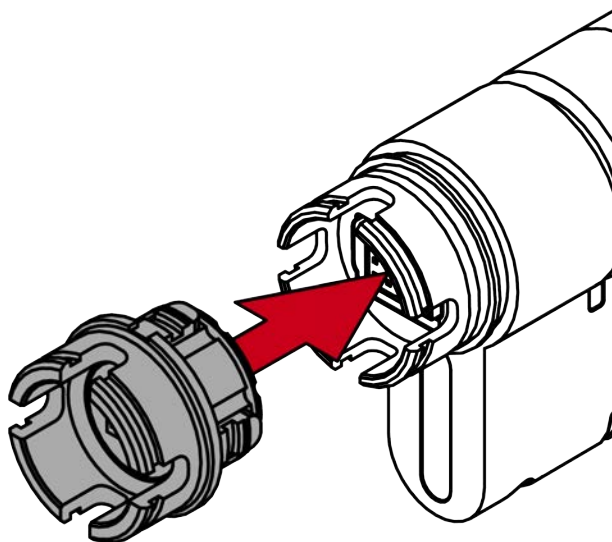
↳ Elektronisk knopgreb er afmonteret.

Montering af forlængelse

1. Træk centreringbøsningen ud af knopholderen.



2. Stik forlængerstykket ind i knopholderen.

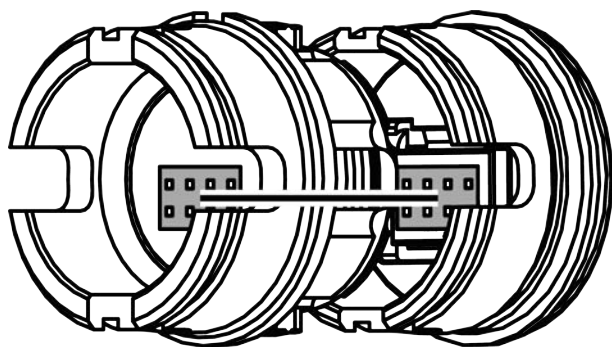


OPMÆRKSOMHED

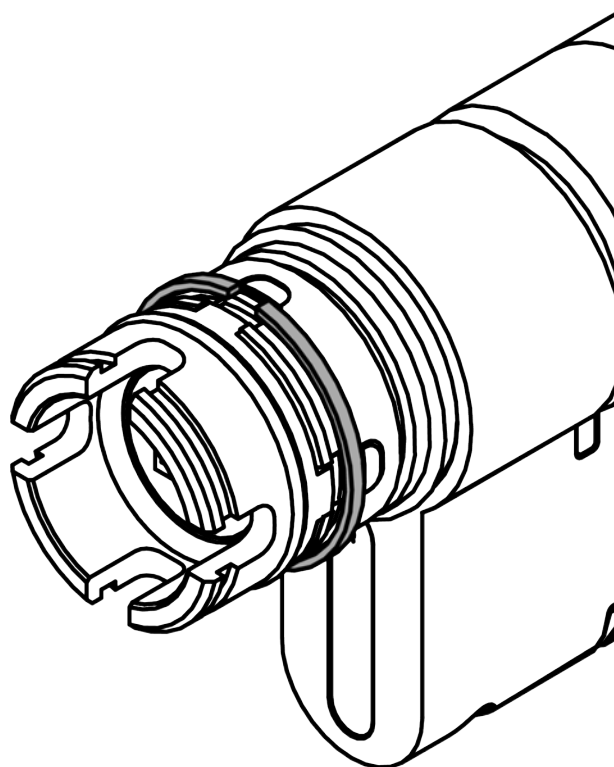
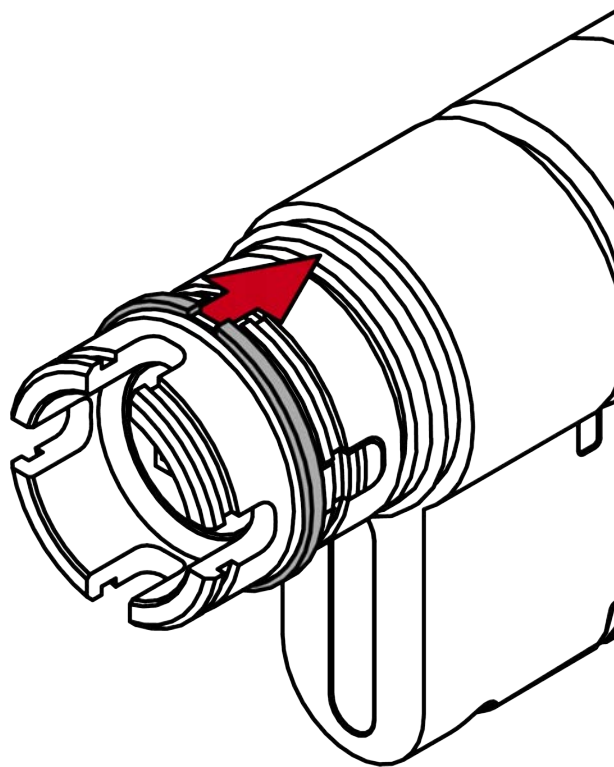
Beskadigelse på grund af forkert opretning

Forlængerstykket eller dets kontaktstifter kan ikke anvendes ved ukorrekt montage.

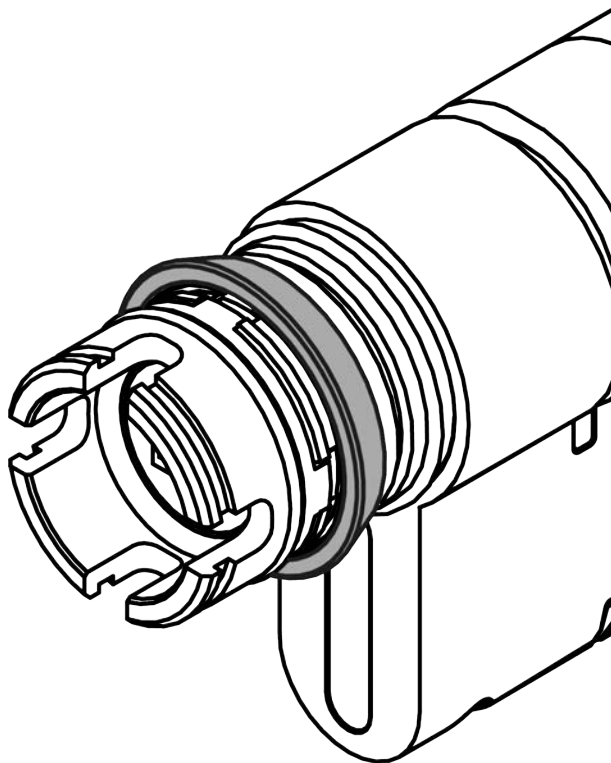
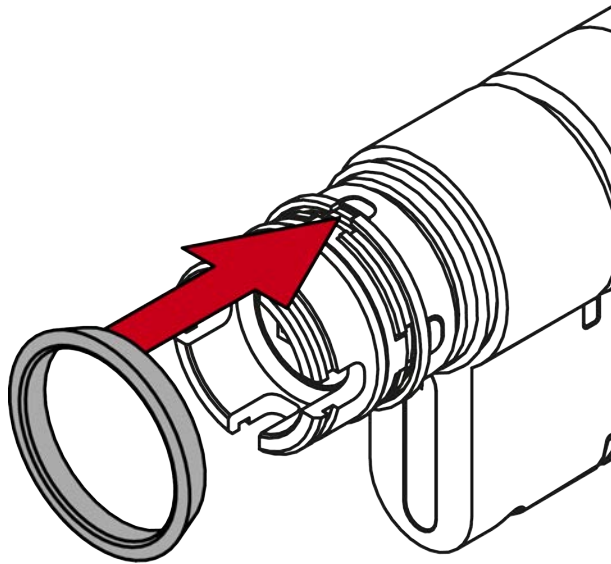
- Kontrollér kontaktstifternes opretning.



3. Skub den monterede klemme fra forlængerstykket i retning af medbringeren, indtil den glider ind i den dertil beregnede not.



4. Skub sikringsringen med den mindre diameter i retning af medbringeren indtil anslag på knopholderen.

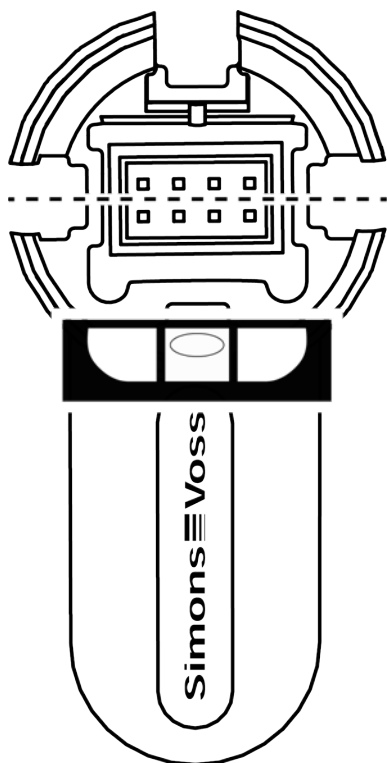


↳ Klemme kan ikke længere flytte sig.

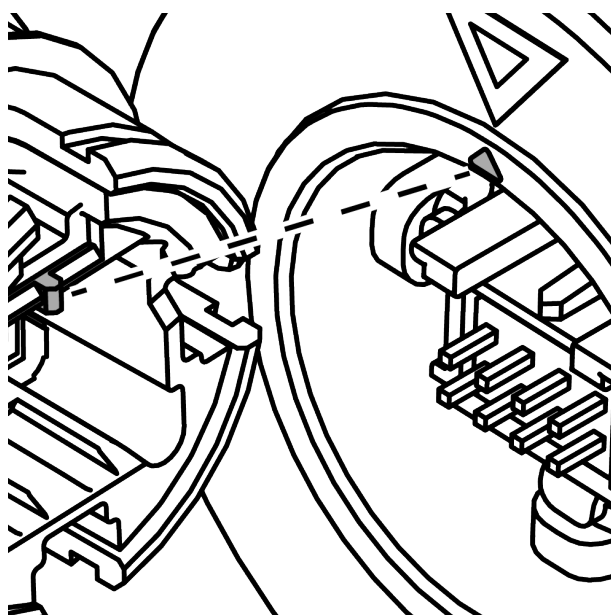
Montér elektronisk knopgreb

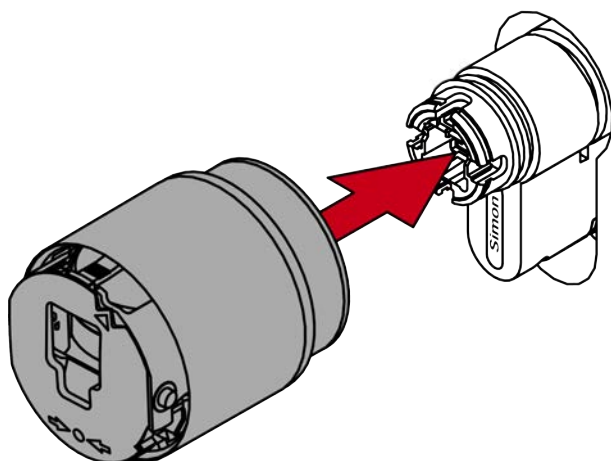
✓ Anvend 1,5 mm unbrakonøgle.

1. Ret knopgrebets holder op vandret.



2. Montér knoppen.



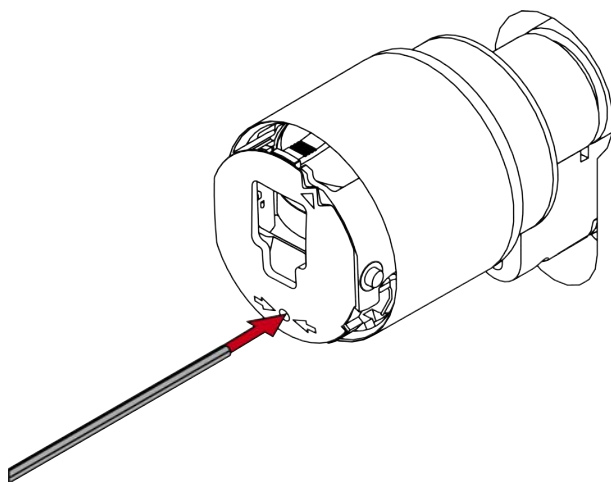
**BEMÆRK**

Anvend den medfølgende unbrakonøgle

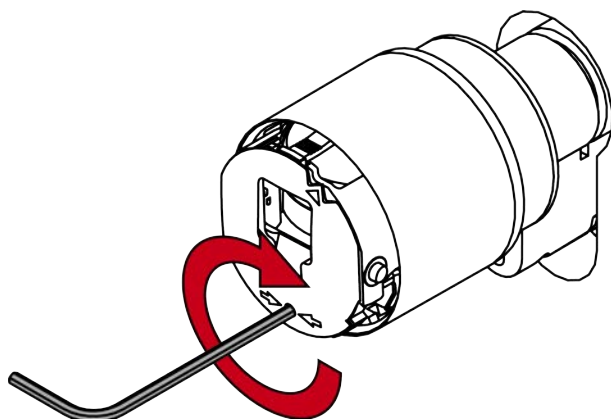
Der medfølger også en unbrakonøgle med specialværktøjet.

- Anvend denne unbrakonøgle for at montere og afmontere den elektroniske knop.

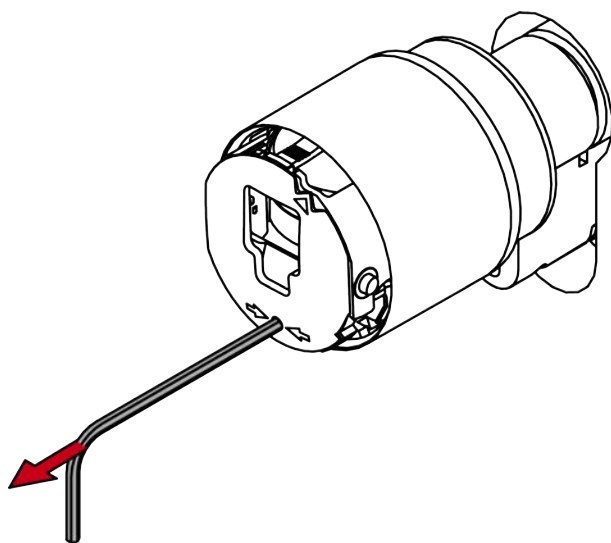
3. Stik unbrakonøglen i det dertil beregnede hul indtil anslag.



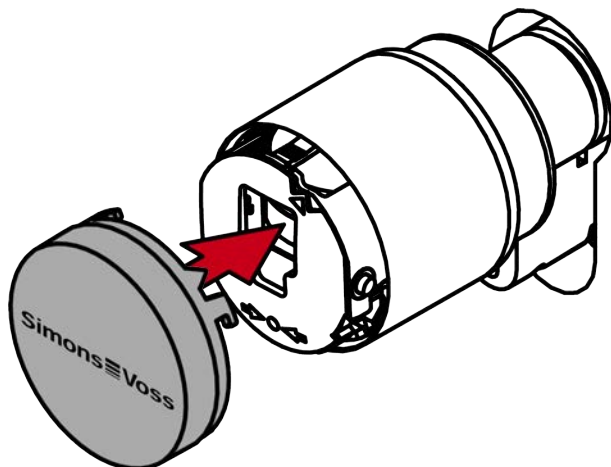
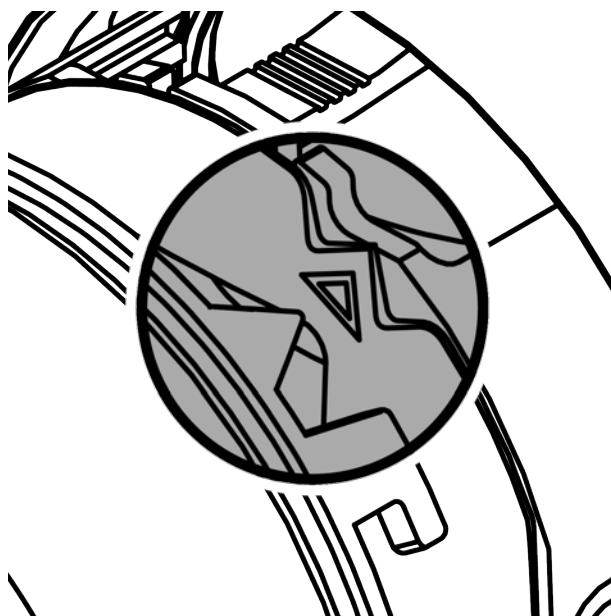
4. Drej unbrakonøglen 270 grader med uret.



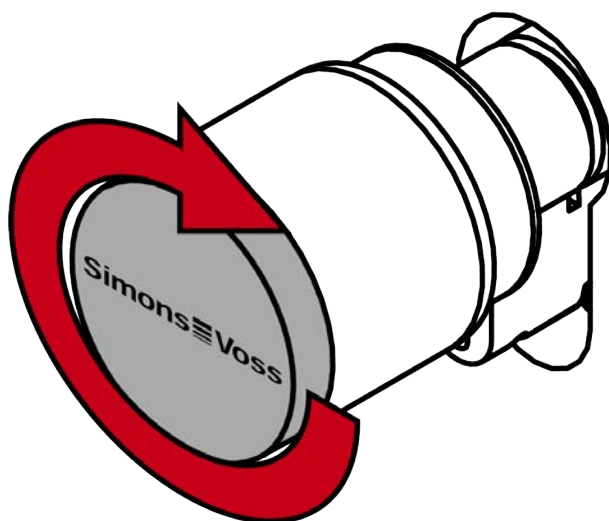
5. Træk unbrakonøglen ud igen.



6. Montér kappen.



7. Drej kappen med uret.



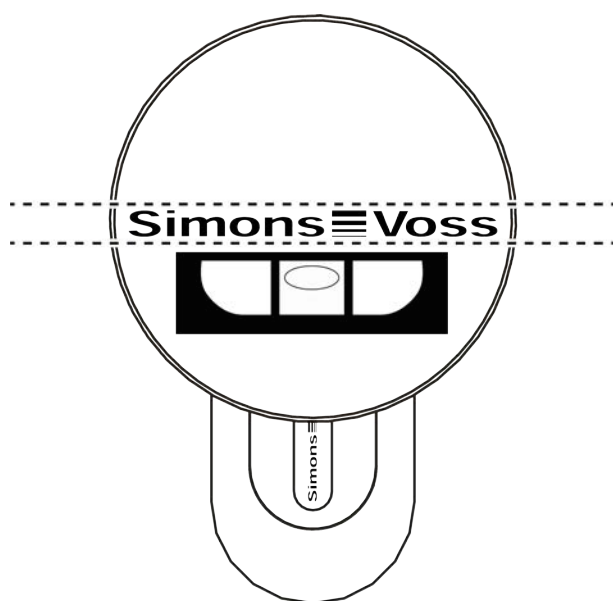
- ↳ Kappen går hørbart i hak.
- ↳ Elektronisk knopgreb er monteret.

10.5 Escape-knopgreb

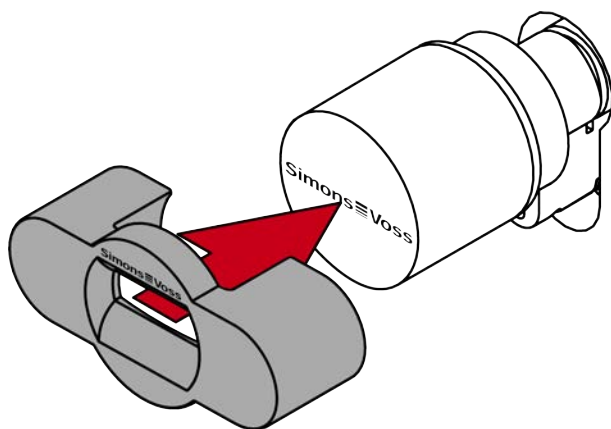
10.5.1 Montage ved monteret cylinder (lås op med uret)

Afmontering af mekanisk knopgreb

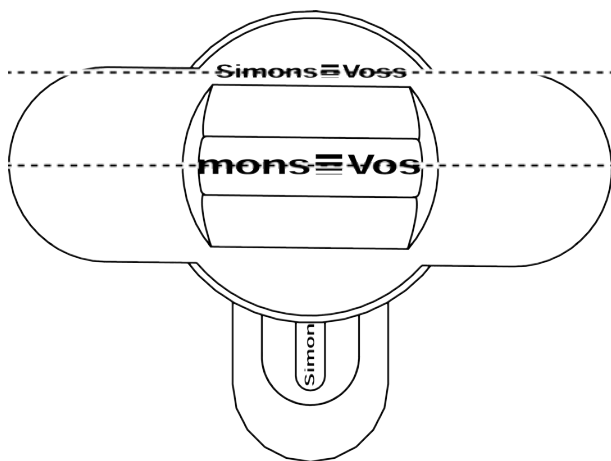
- ✓ Anvend specialværktøj.
1. Ret knoppen op vandret.



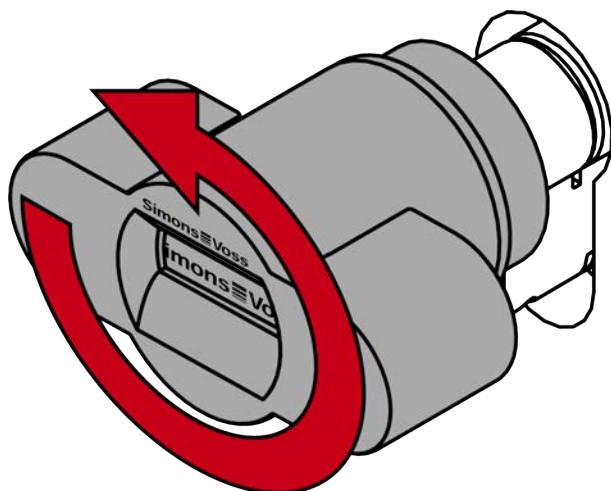
2. Anbring specialværktøjet.



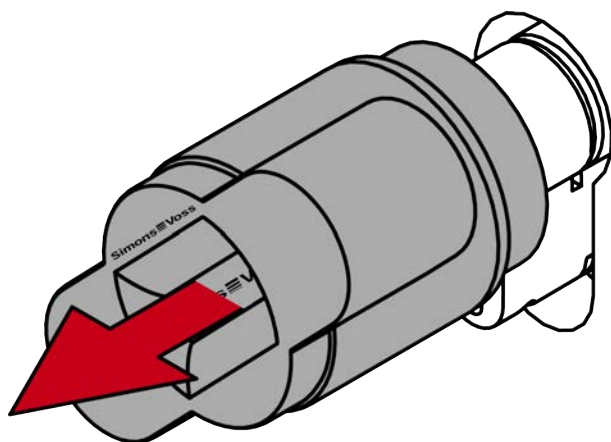
3. Vend specialværktøjet, så logoet er parallelt med udsparingen.



4. Drej samtidig specialværktøjet og knoppen imod urets retning.



5. Træk specialværktøjet og knoppen af samtidig.

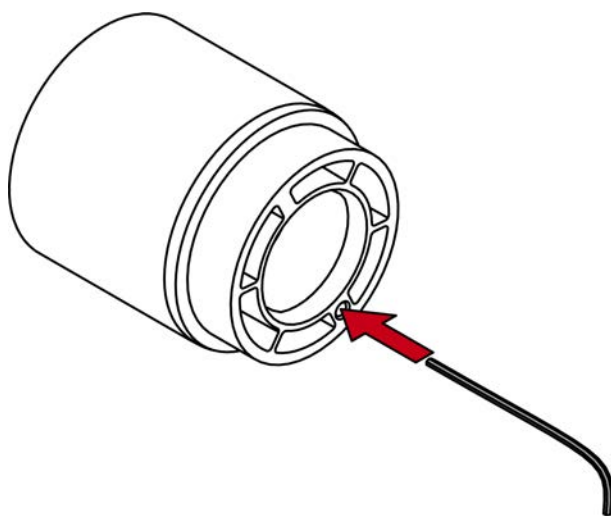


- ↳ Den mekaniske knop er afmonteret.

Montering af Escape-knopgreb

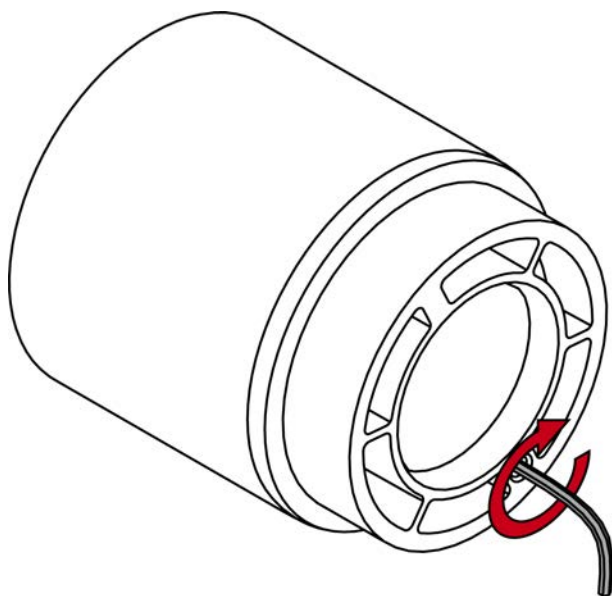
- ✓ Anvend 1,5 mm unbrakonøgle.

1. Stik 1,5 mm unbrakonøglen i Escape-knopgrebet.

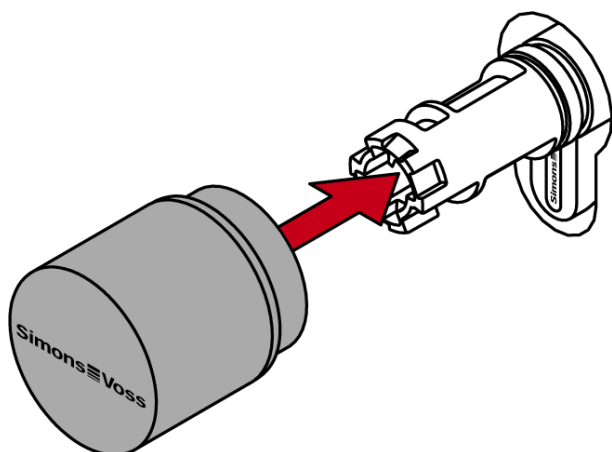


2. Drej unbrakonøglen med uret indtil anslag.

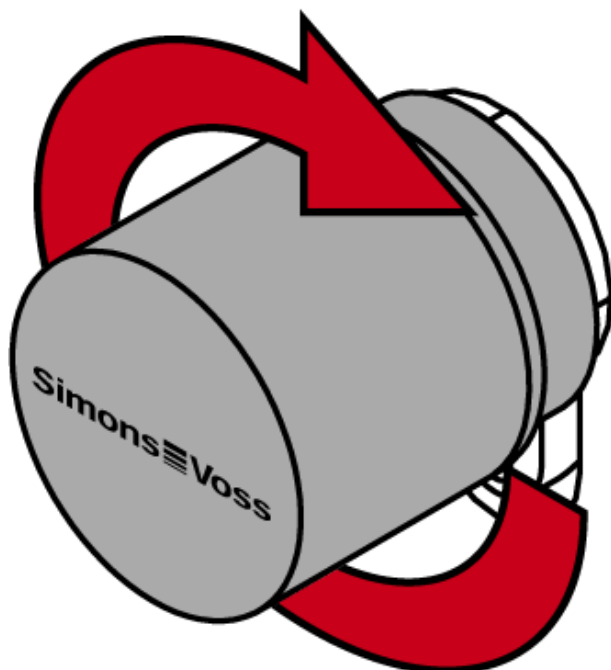
- ↳ Escape-knopgreb klikker.



3. Træk unbrakonøglen ud igen.
4. Anbring Escape-grebet på cylinderskaftet.



5. Drej Escape-knopgrebet med uret, indtil det klikker på plads.



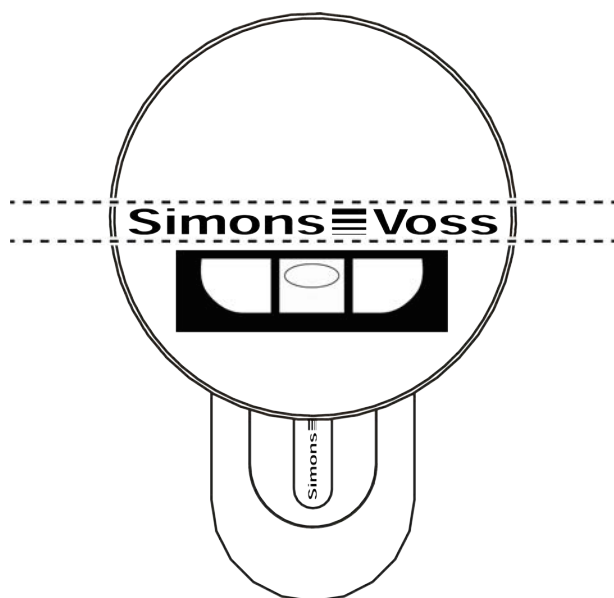
Funktionstest

1. Drej og træk i Escape-knopgrebet for at bekræfte, om det er klikket korrekt på plads.
 2. Kontrollér, om døren kan låses op med Escape-knopgrebet.
- ↳ Escape-knopgreb er monteret.

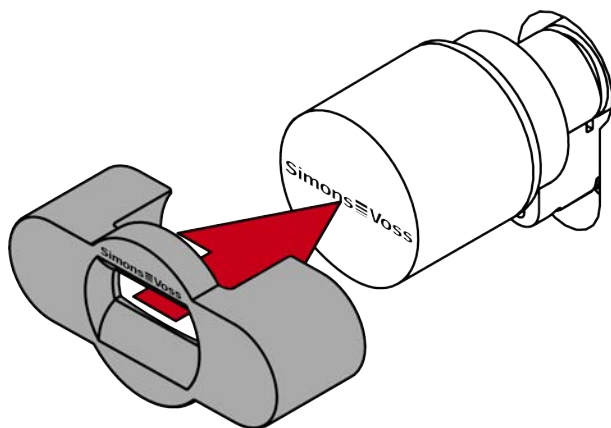
10.5.2 Montage ved afmonteret cylinder (lås op imod uret)

Afmontering af mekanisk knopgreb

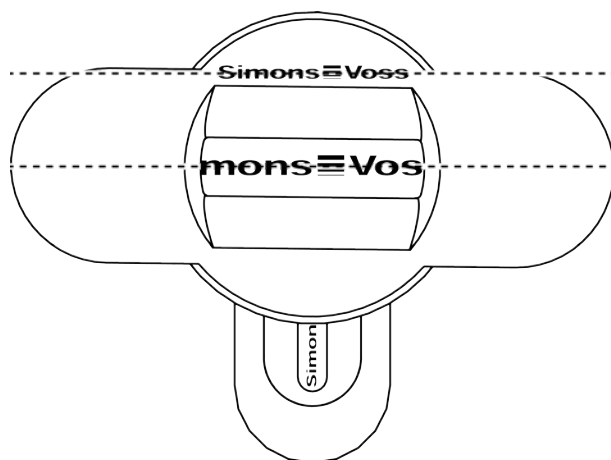
- ✓ Anvend specialværktøj.
- 1. Ret knoppen op vandret.



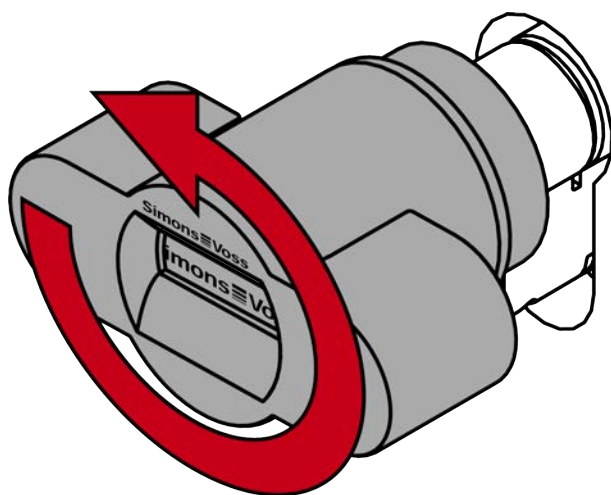
- 2. Anbring specialværktøjet.



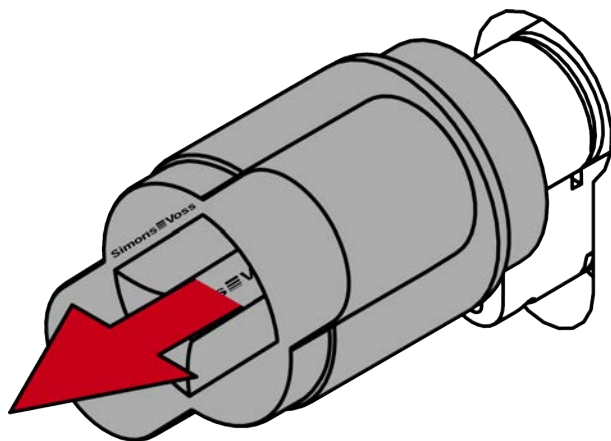
3. Vend specialværktøjet, så logoet er parallelt med udsparingen.



4. Drej samtidig specialværktøjet og knoppen imod urets retning.



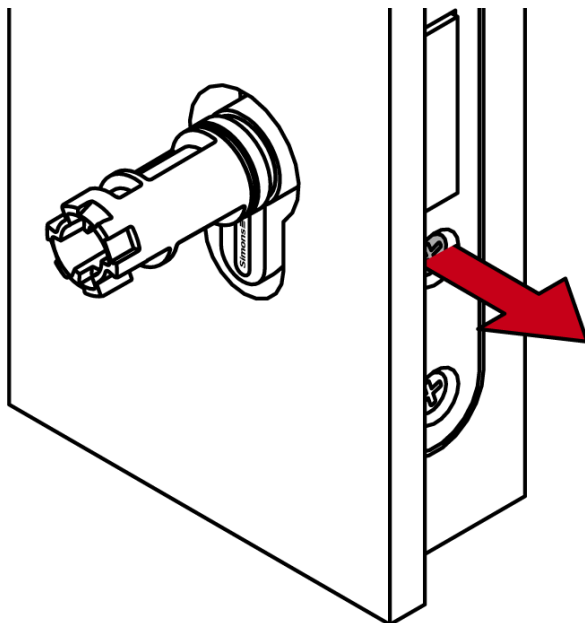
5. Træk specialværktøjet og knoppen af samtidig.



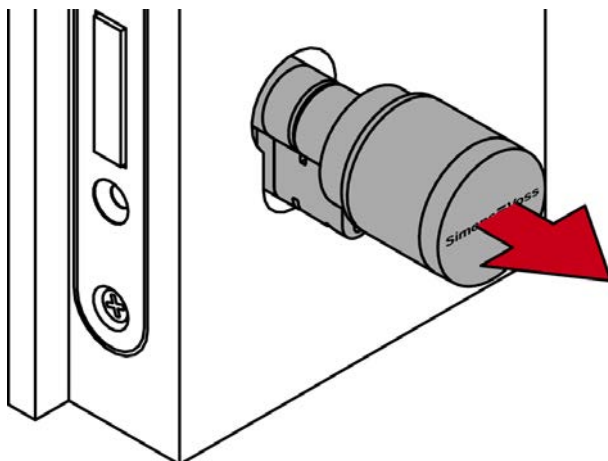
↳ Den mekaniske knop er afmonteret.

Afmontering af cylinder

1. Skru cylindersikringskruen ud.



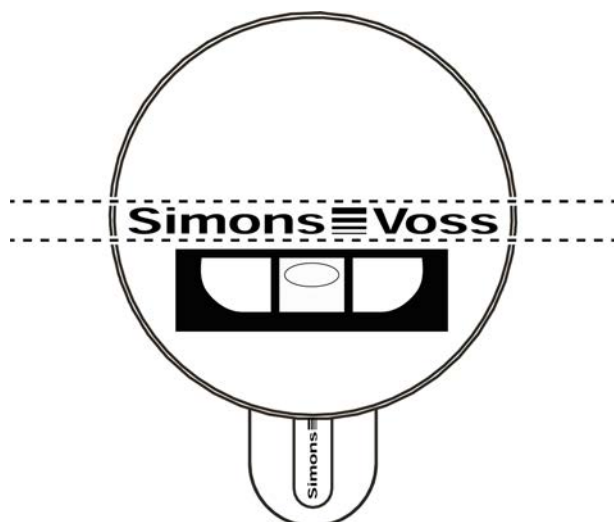
2. Afmontér cylinderen.



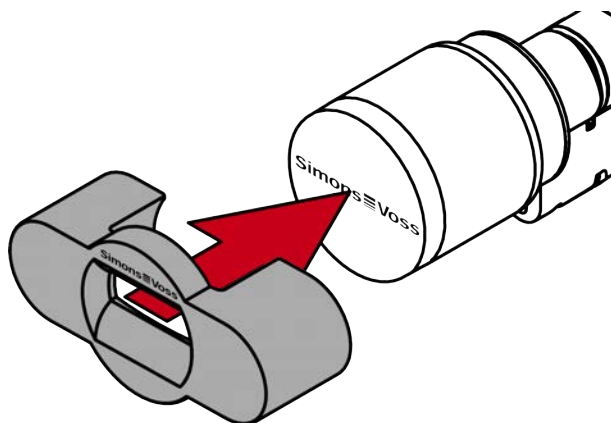
Afmontering af elektronisk knopgreb

- ✓ Anvend specialværktøj.
- ✓ Anvend 1,5 mm unbrakonøgle.

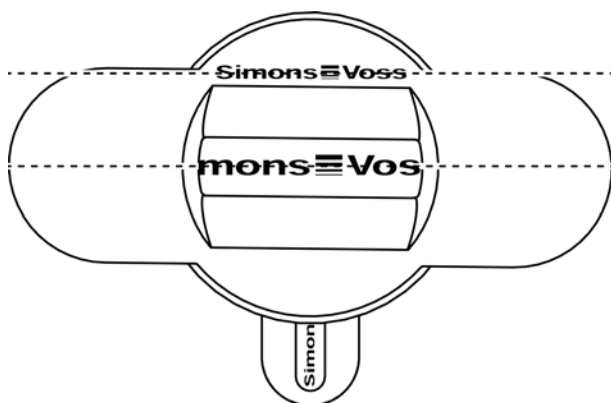
1. Ret knoppen op vandret.



2. Anbring specialværktøjet.



3. Vend specialværktøjet, så logoet er parallelt med udsparingen.



4. Hold fast i specialværktøjet og knopkappen samtidigt, og drej begge først 1-2° med uret og derefter væk imod uret.

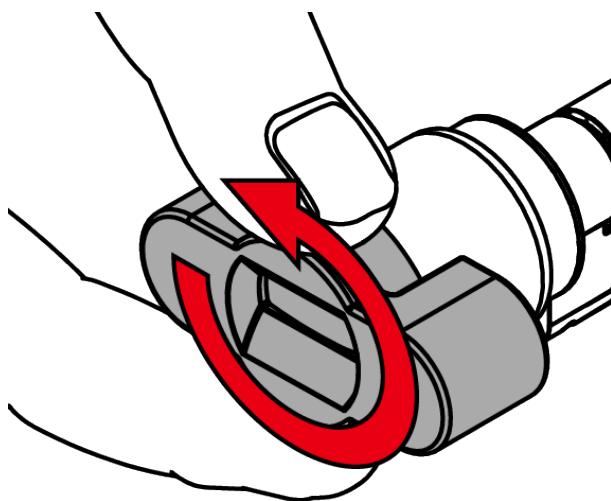


BEMÆRK

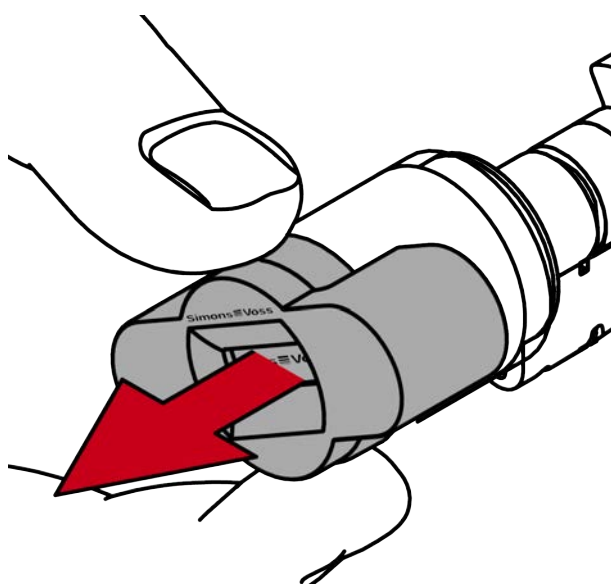
Glider når du drejer

Overfladen på knopkappen kan være glat, og hættens kan være vanskelig at dreje (især med WP-versioner, som genkendes af den blå cylinderhalsring eller den laserede markering på indersiden af cylinderprofilen).

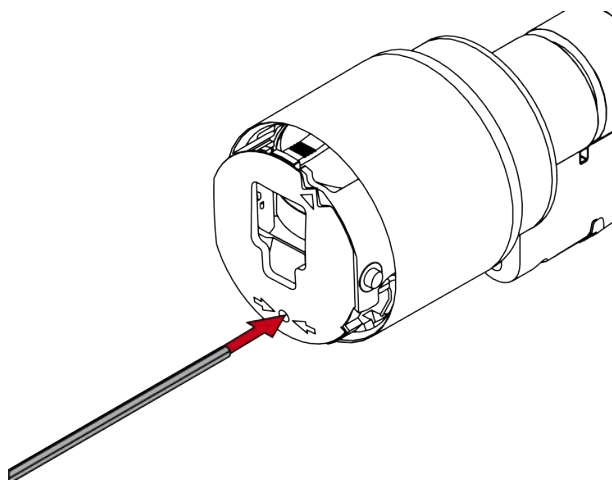
- Bær handsker uden skridsikkerhed.



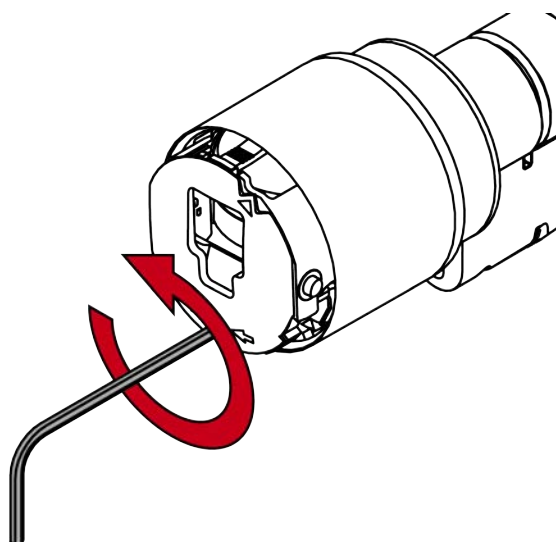
5. Træk værktøjet og kappen af.



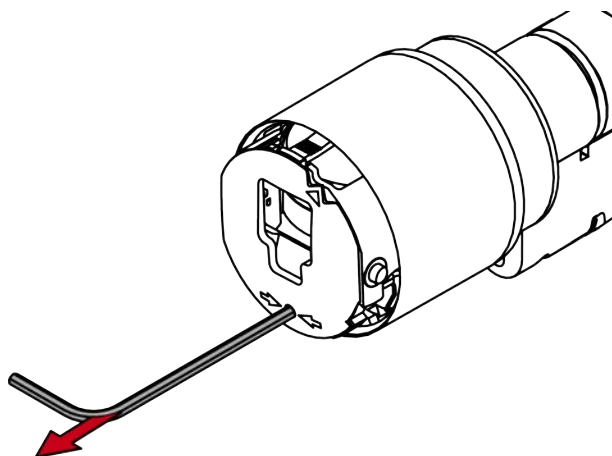
6. Stik unbrakonøglen i det dertil beregnede hul indtil anslag.



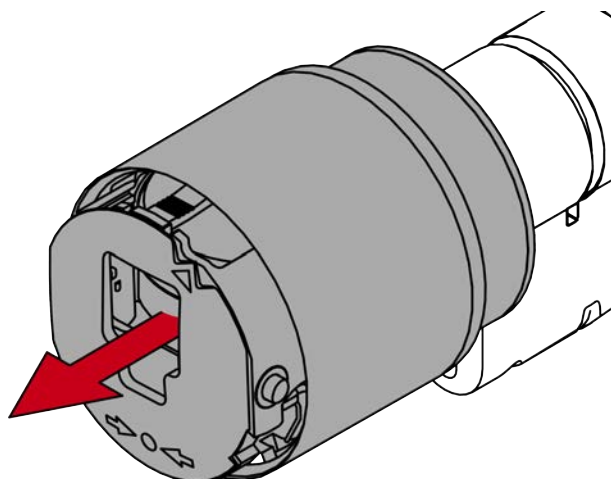
7. Drej unbrakonøglen 270 grader mod uret.



8. Træk unbrakonøglen ud igen.



9. Træk knoppen af.

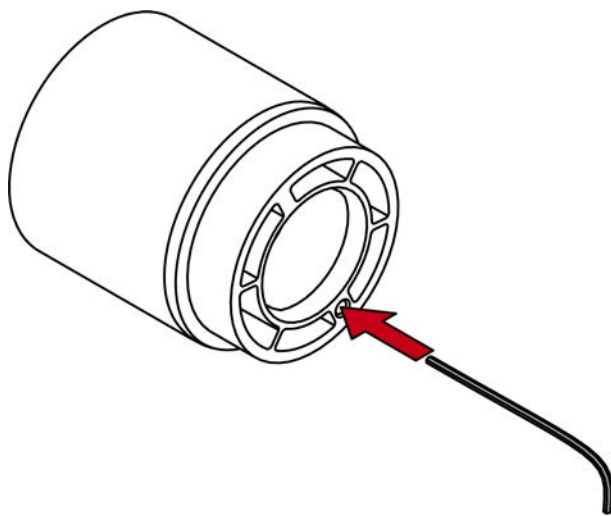


↳ Elektronisk knopgreb er afmonteret.

Montering af Escape-knopgreb

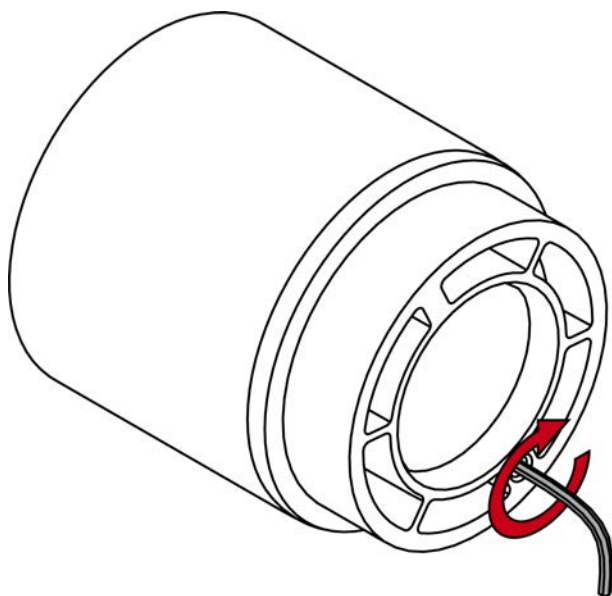
✓ Anvend 1,5 mm unbrakonøgle.

1. Stik 1,5 mm unbrakonøglen i Escape-knopgrebet.

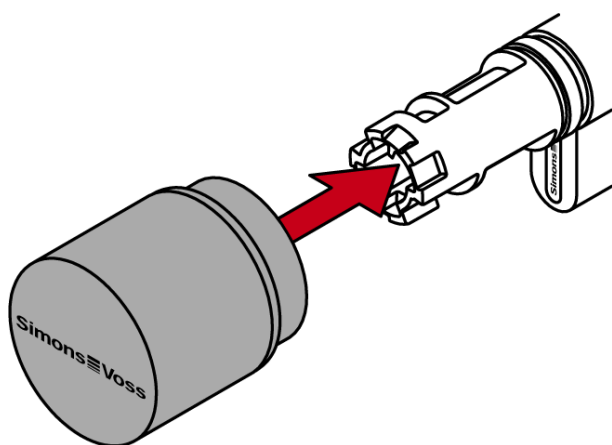


2. Drej unbrakonøglen med uret indtil anslag.

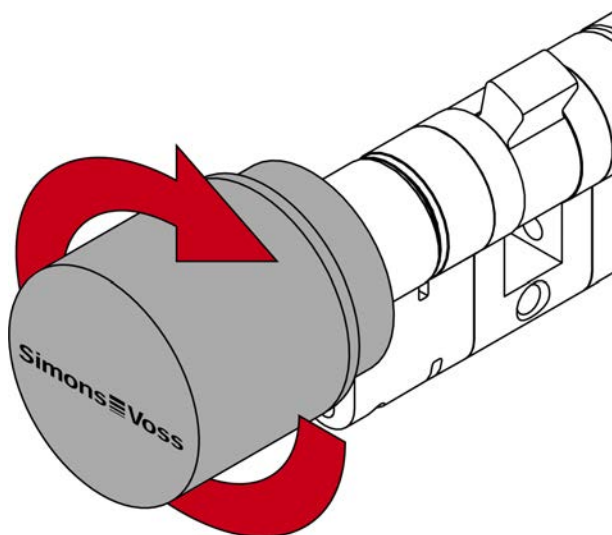
↳ Escape-knopgreb klikker.



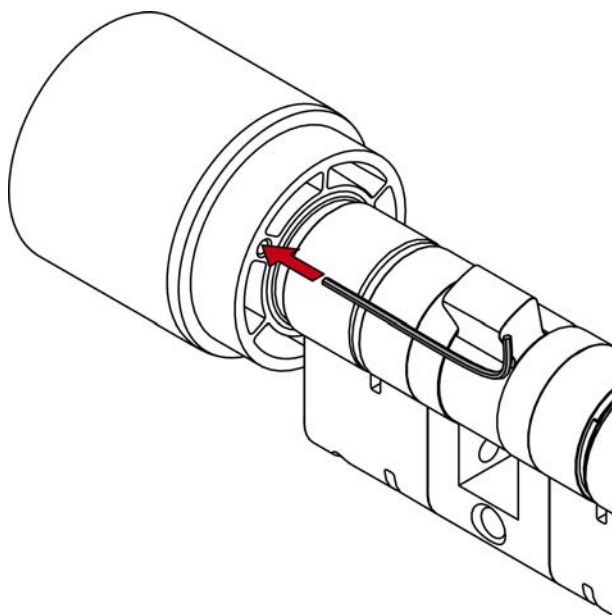
3. Træk unbrakonøglen ud igen.
4. Anbring Escape-grebet på cylinderskaftet.



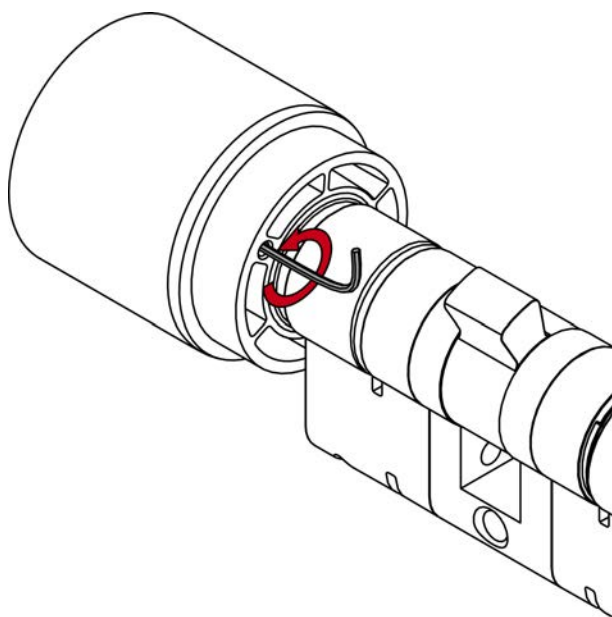
5. Hold fast i låsekammen, og drej Escape-knopgrebet med uret indtil anslag.



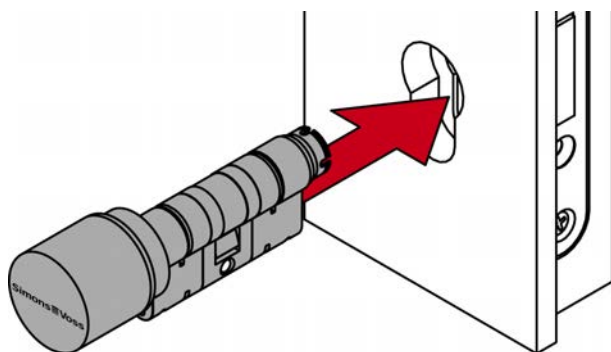
6. Stik 1,5 mm unbrakonøglen i Escape-knopgrebet.



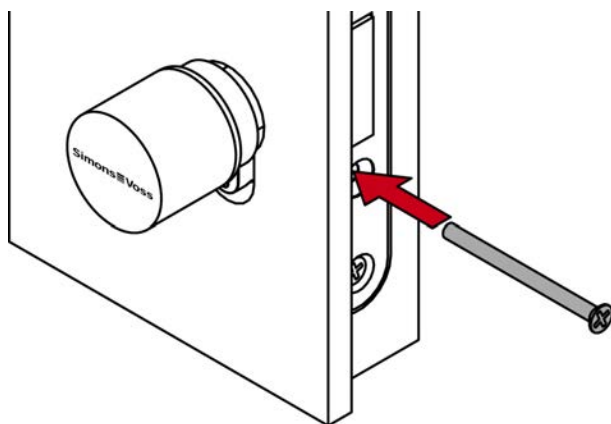
7. Drej 1,5 mm unbrakonøglen imod uret indtil anslag.
↳ Escape-knopgreb klikker.



8. Montér cylinderen igen.



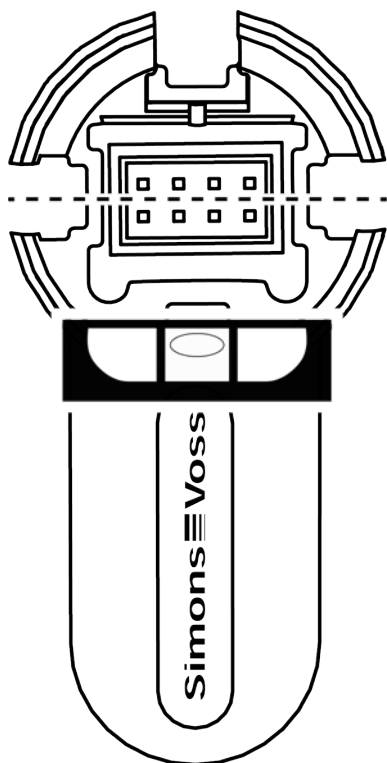
9. Spænd cylindersikringskruen.



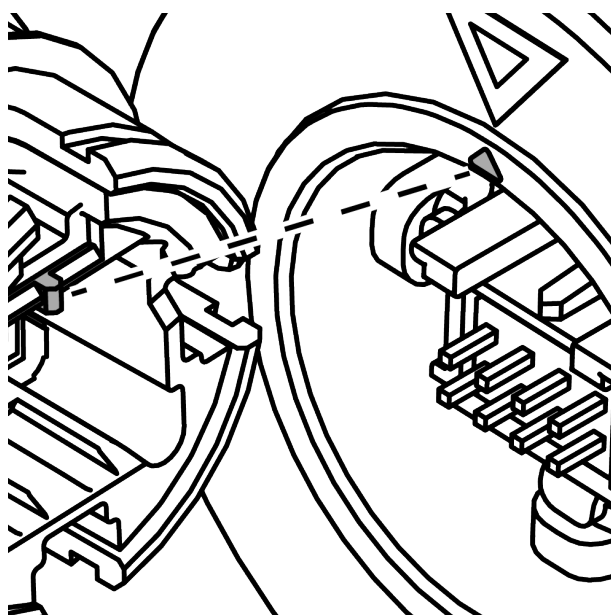
Montering af elektronisk knopgreb igen

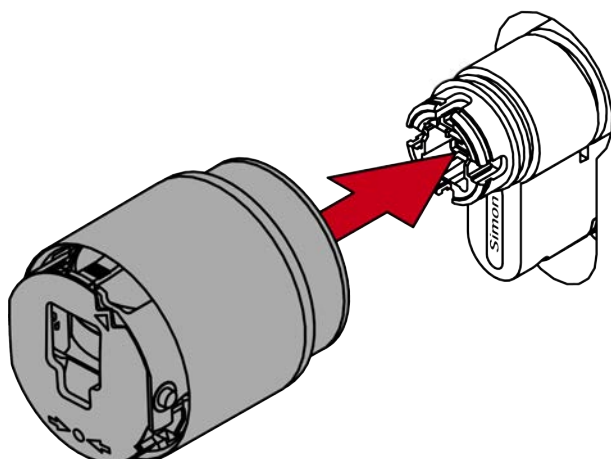
✓ Anvend 1,5 mm unbrakonøgle.

1. Ret knopgrebets holder op vandret.



2. Montér knoppen.



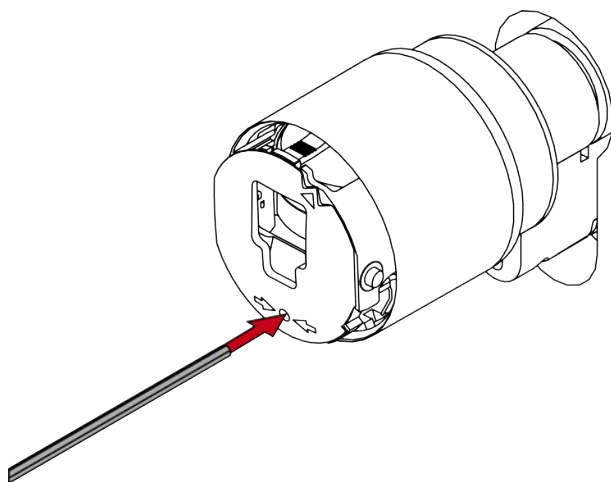
**BEMÆRK**

Anvend den medfølgende unbrakonøgle

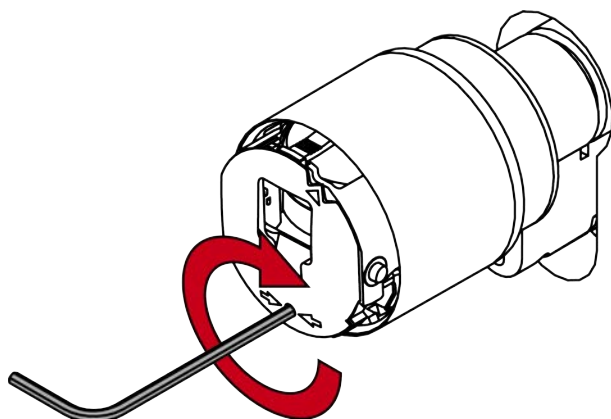
Der medfølger også en unbrakonøgle med specialværktøjet.

- Anvend denne unbrakonøgle for at montere og afmontere den elektroniske knop.

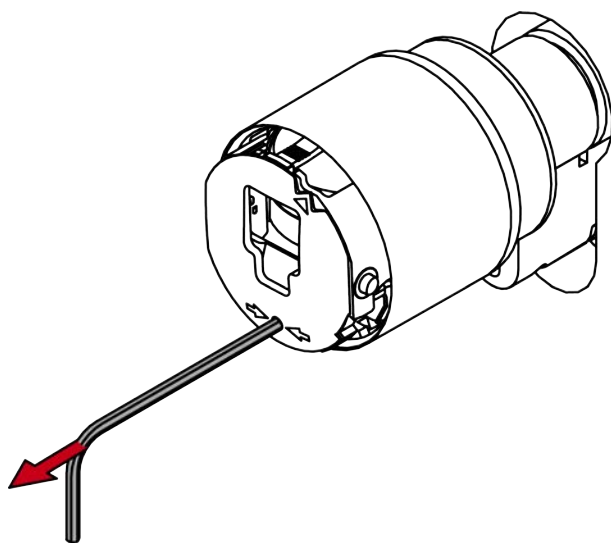
3. Stik unbrakonøglen i det dertil beregnede hul indtil anslag.



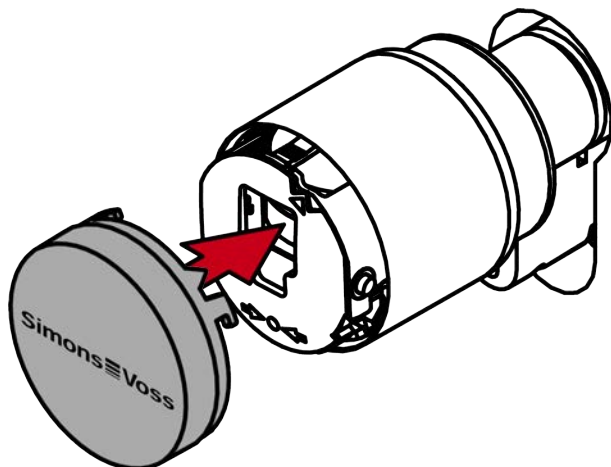
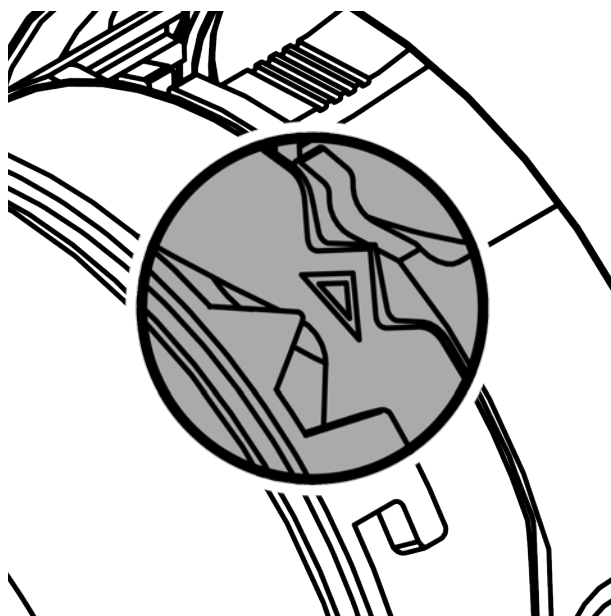
4. Drej unbrakonøglen 270 grader med uret.



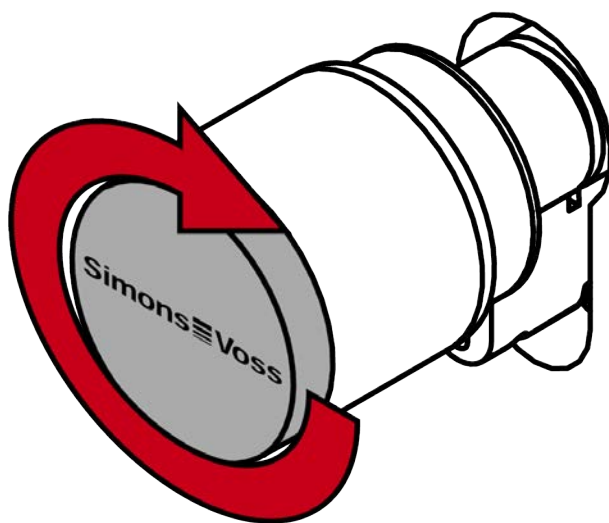
5. Træk unbrakonøglen ud igen.



6. Montér kappen.



7. Drej kappen med uret.



- ↳ Kappen går hørbart i hak.
- ↳ Elektronisk knopgreb er monteret.

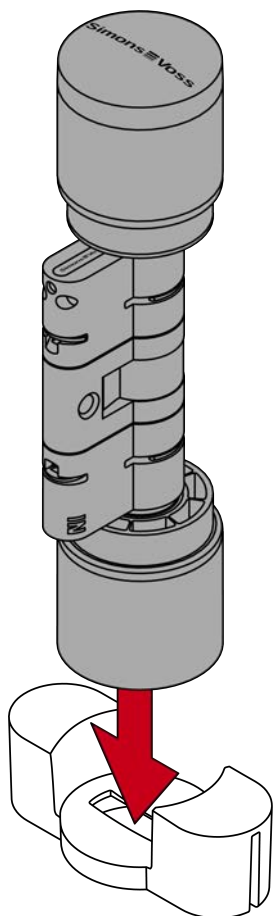
Funktionstest

1. Drej og træk i Escape-knopgrebet for at bekræfte, om det er klikket korrekt på plads.
 2. Kontrollér, om døren kan låses op med Escape-knopgrebet.
- ↳ Escape-knopgreb er monteret.

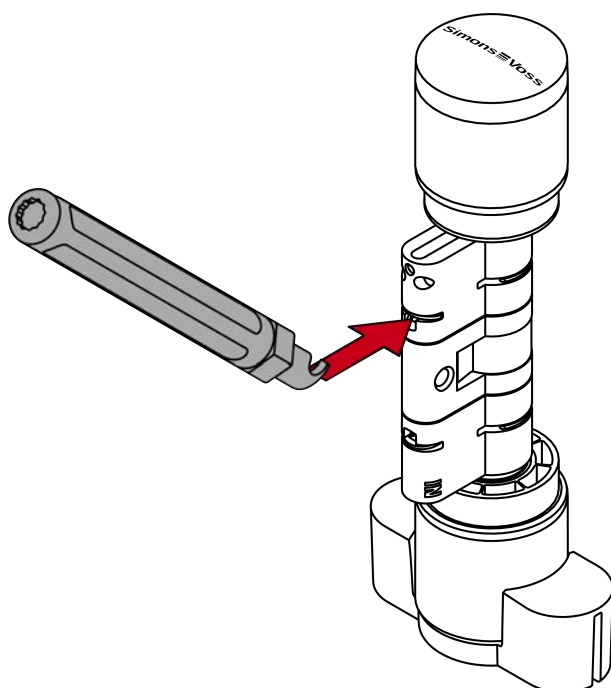
10.6 Udskiftning af medbringer

- ✓ Løfter til løsning af klemme tilgængelig.
- ✓ Afstandsholder til justering af forlængerbolt tilgængelig.
- ✓ Værktøj til indpresning af klmmen (f.eks. en klemmeblok eller en montagetang) tilgængelig.

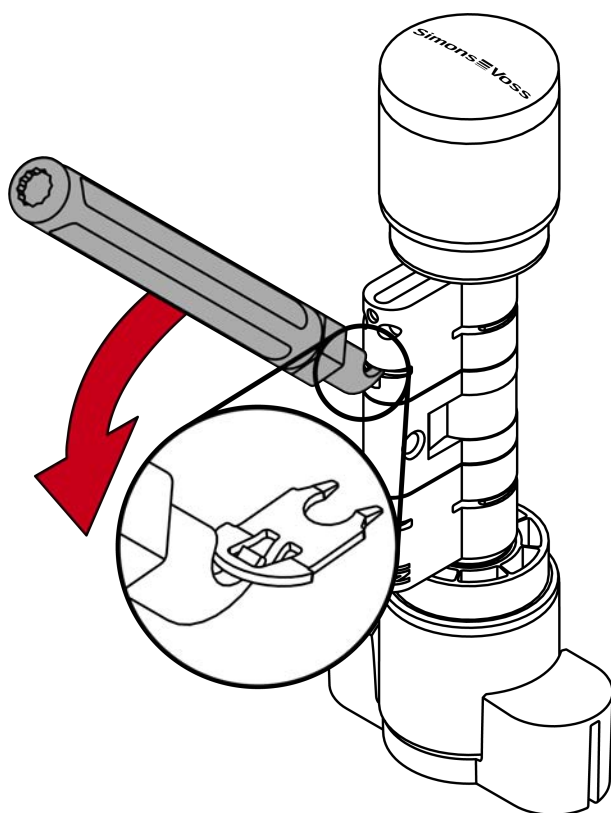
1. Andbring Digital Cylinder AX i værktøjet til montering af knoppen.



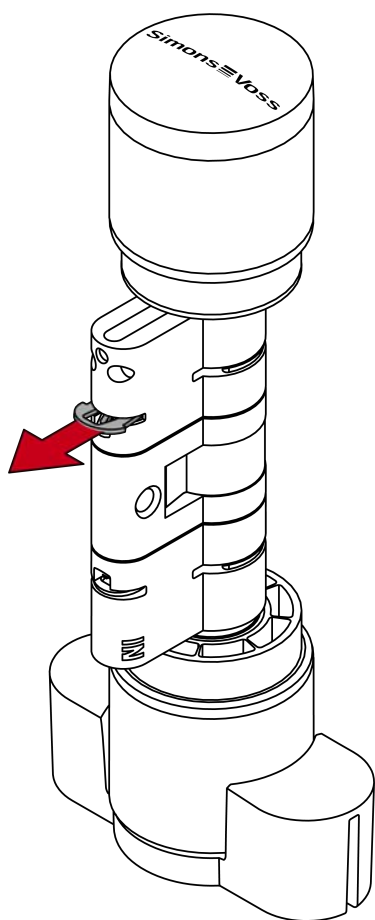
2. Hægt løfterens spids ind i klemmen.



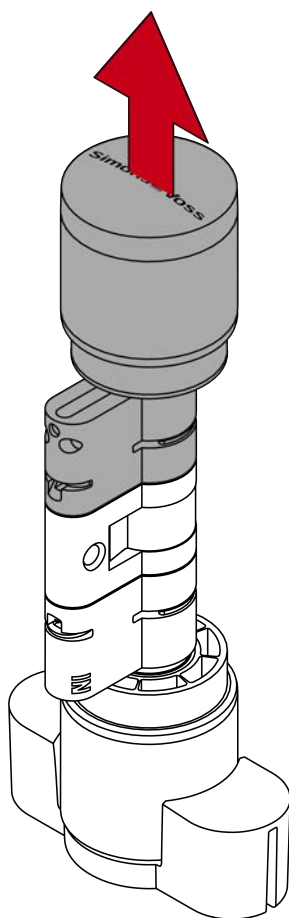
3. Lirk klemmen ud af profilylinderen ved at bevæge løfteren i midten af cylinderen.



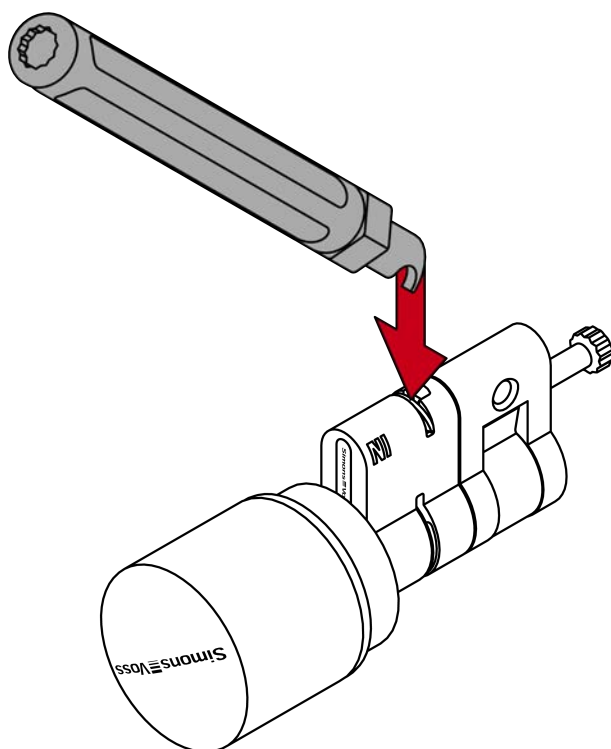
4. Træk klemmen helt ud af profilcylinderen.



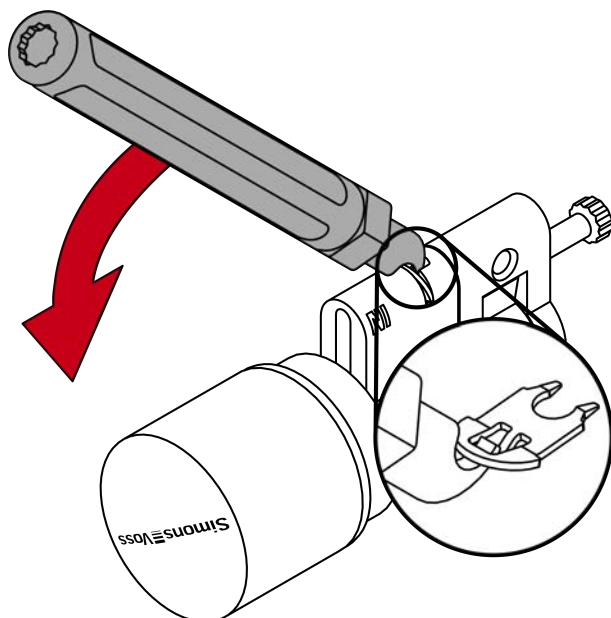
5. Tag de to cylinderhalvdele fra hinanden.



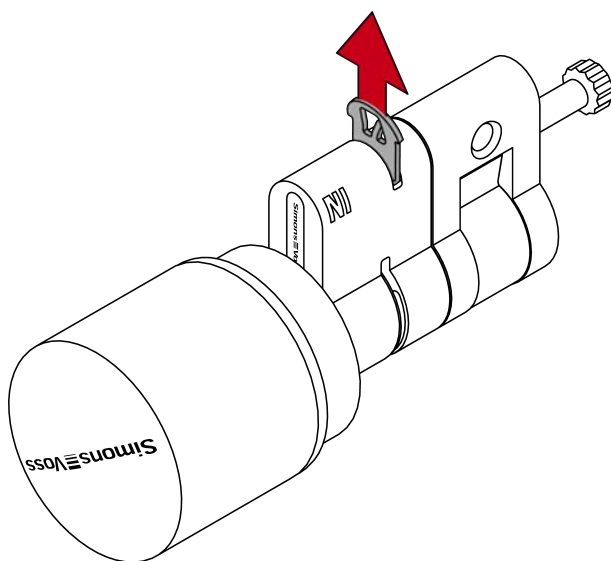
6. Hægt løfterens spids ind i den anden klemme.



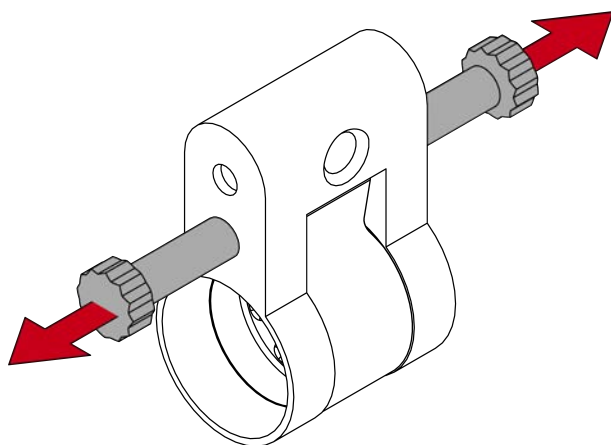
7. Løft den anden klemme ud af profilcylinderen ved at bevæge løfteren til midten af cylinderen.



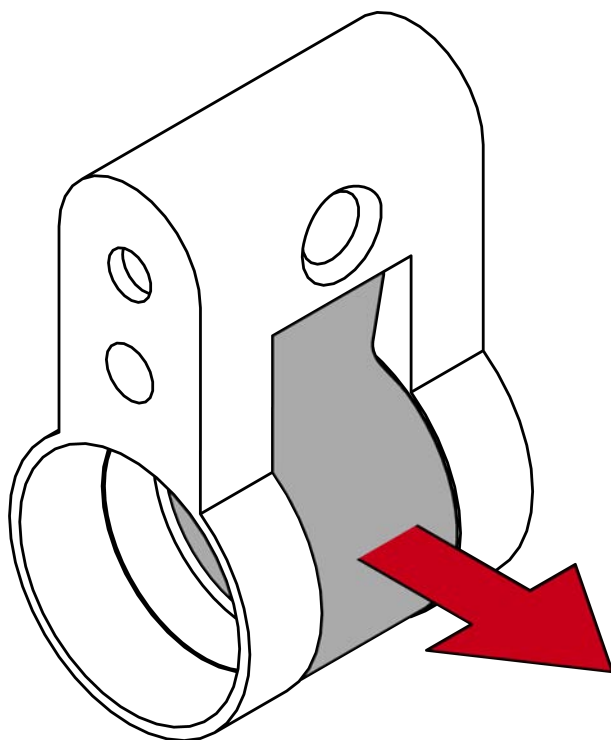
8. Træk den anden klemme helt ud af profilcylinderen.



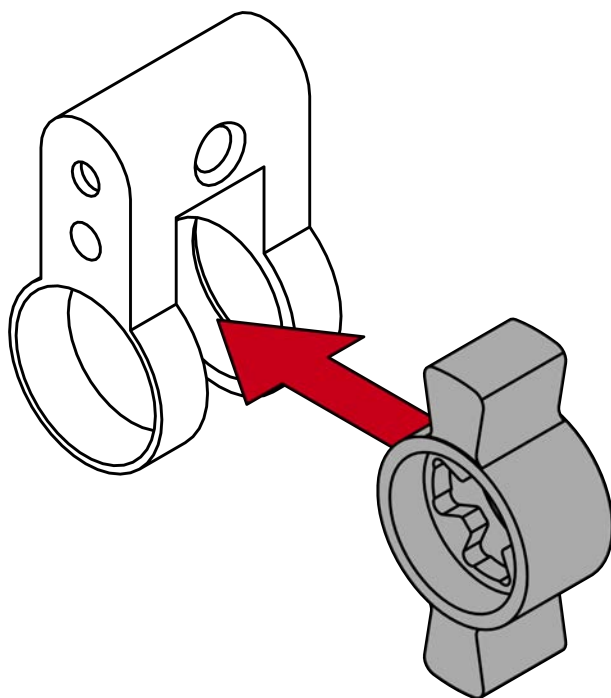
9. Skru begge forlængerbolte af.



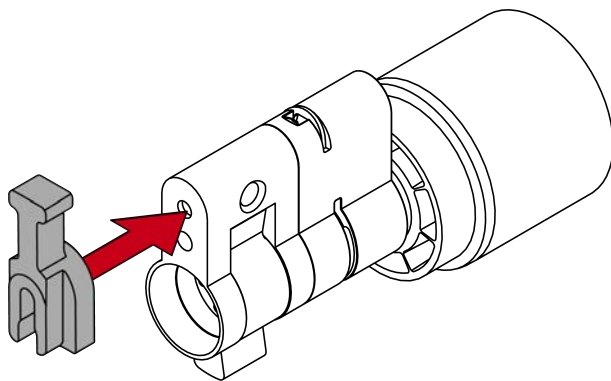
10. Fjern medbringeren.



11. Sæt en ny medbringer I.



12. Montér afstandsholderen.



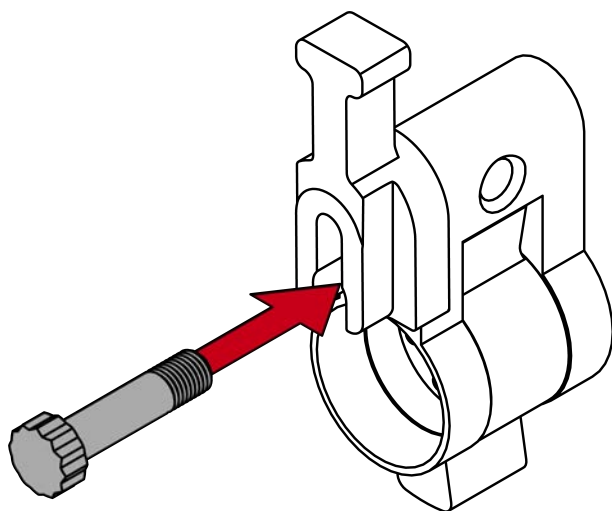
13. Skru en passende forlængerbolt i med løfteren, indtil den hviler mod afstandsholderen.



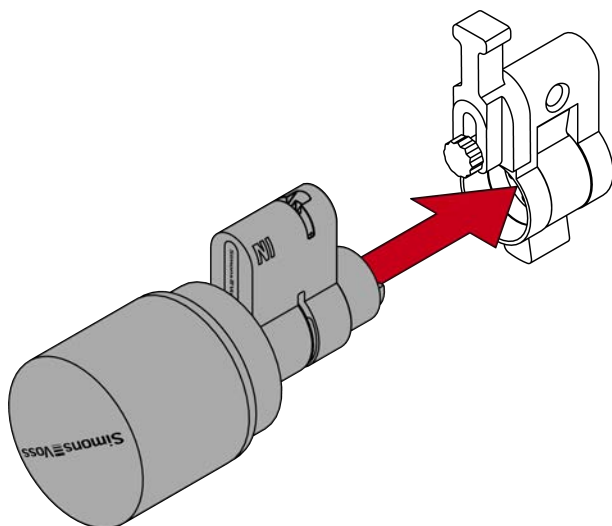
BEMÆRK

Længde på bolthoved

Der befinder sig et tal på bolthovedet. Dette tal er længden på cylinderprofilen, som boltten passer til.

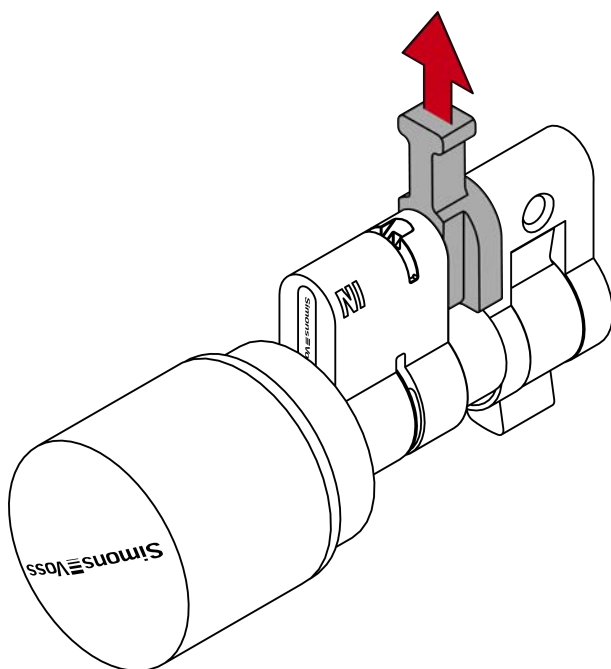


14. Skub den ene halvdel af cylinderen på forlængerbolten.

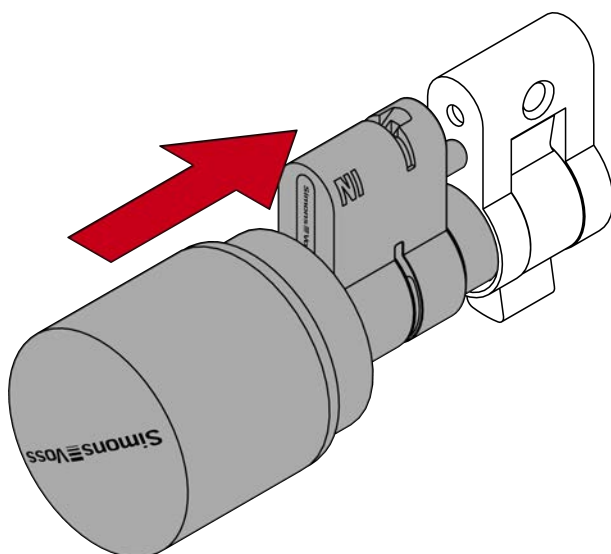


↳ Forlængerbolten er beskyttet mod at dreje.

15. Træk afstandsholderen af igen.



16. Skub de to halvdele helt sammen.

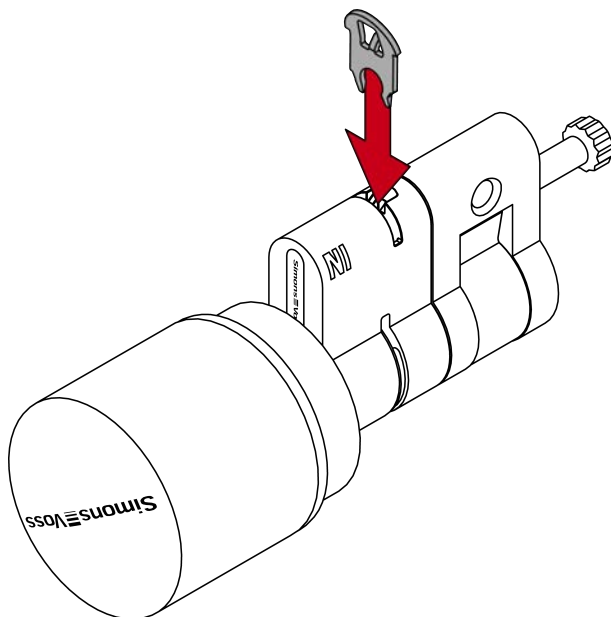


17. Montér klemmen igen med spidsen mod cylindersikringskruen i profilcylinderens slids, og tryk klemmen fast med tommelfingeren så den ikke kan falde ud.

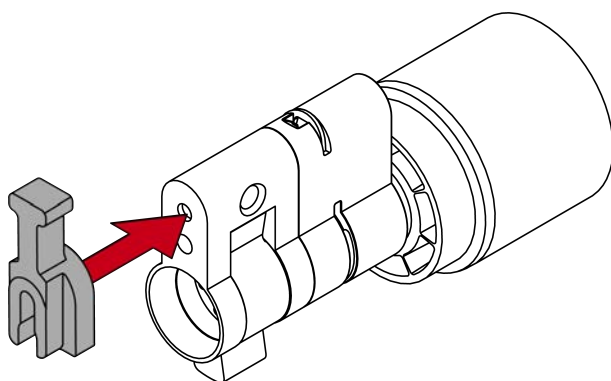
18. Tryk klemmen ind i profilcylinderen med et passende værktøj (f.eks. klemmeblok eller montagetang).

**BEMÆRK****Klemmeblok inkompatibel med udskiftnings-medbringerne**

Nogle udskiftnings-medbringere passer ikke ind i fordybningen i klemmeblokken. På cylindre med disse medbringere kan klemmerne ikke trykkes ind med klemmeblokken.



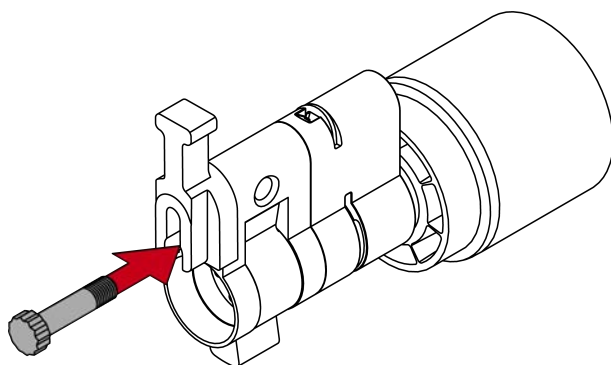
19. Placér afstandsholderen igen.



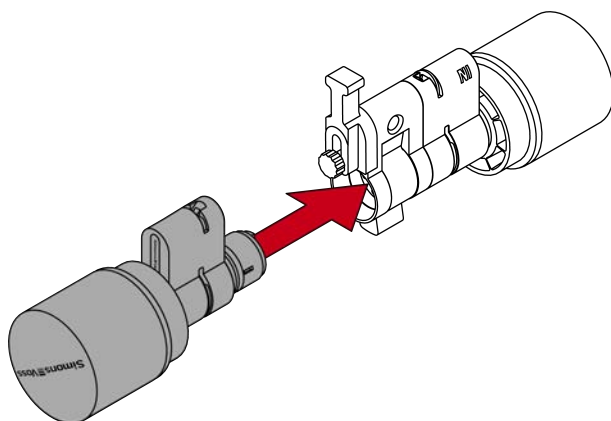
20. Skru en passende forlængerbolt i med løfteren, indtil den hviler mod afstandsholderen.

**BEMÆRK****Længde på bolthoved**

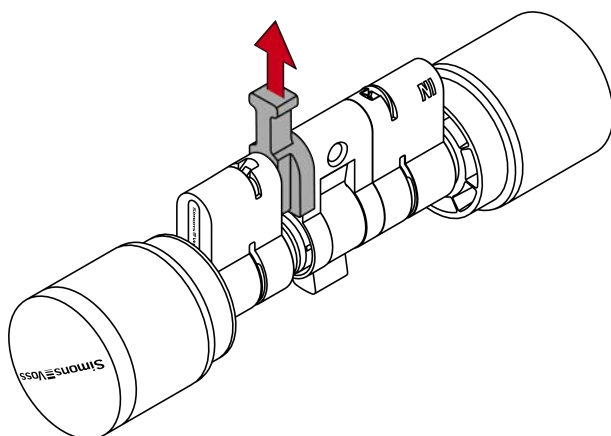
Der befinder sig et tal på bolthovedet. Dette tal er længden på cylinderprofilen, som boltten passer til.



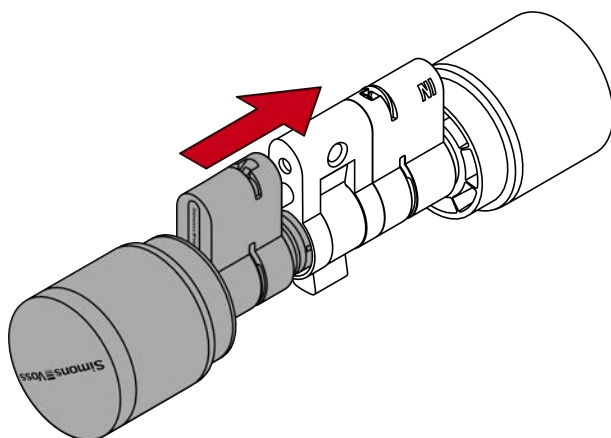
21. Skub den ene halvdel af cylinderen på forlængerbolten.
↳ Forlængerbolten er beskyttet mod at dreje.



22. Træk afstandsholderen af igen.



23. Skub de to halvdele helt sammen.



24. Montér klemmen igen med spidsen mod cylindersikringskruen i profilcylinderens slids, og tryk klemmen fast med tommelfingeren så den ikke kan falde ud.

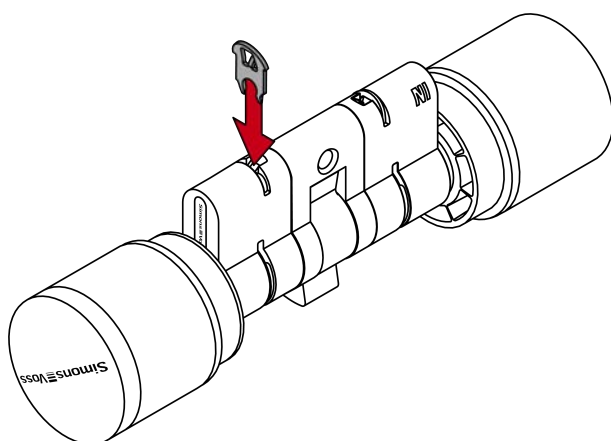
25. Tryk klemmen ind i profilylinderen med et passende værktøj (f.eks. klemmeblok eller montagetang).



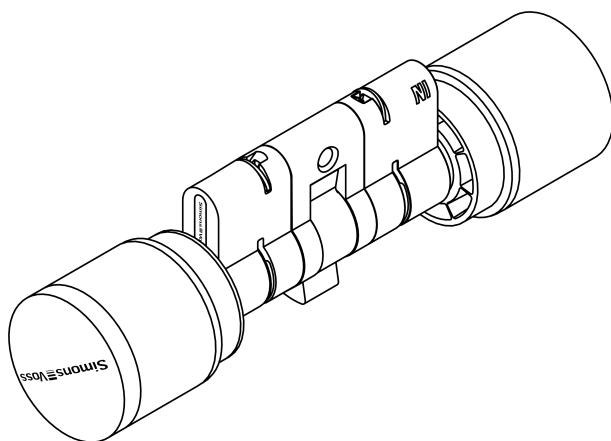
BEMÆRK

Klemmeblok inkompatibel med udskiftnings-medbringere

Nogle udskiftnings-medbringere passer ikke ind i fordybningen i klemmeblokken. På cylindre med disse medbringere kan klemmerne ikke trykkes ind med klemmeblokken.



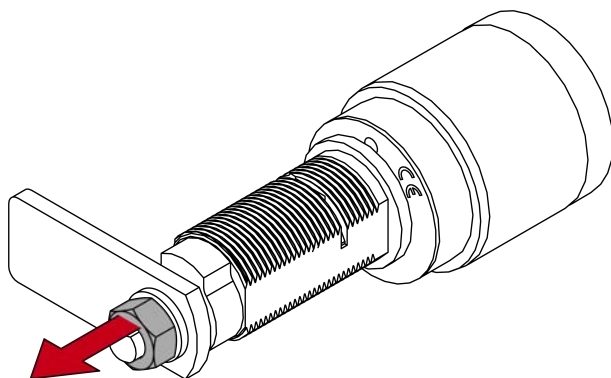
↳ Medbringeren på Digital Cylinder AX er nu udskiftet.



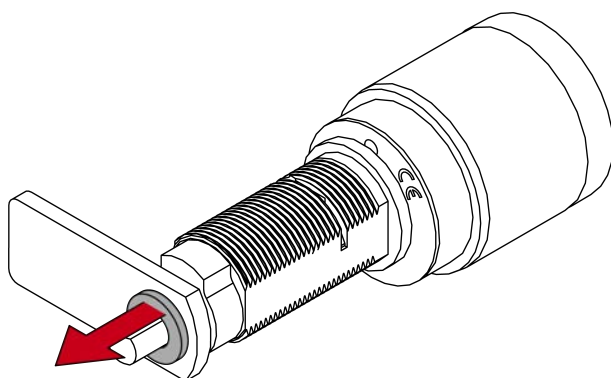
10.7 Udskiftning af håndtaget

✓ SW10 gaffelnøgle/ringnøgle tilgængelig.

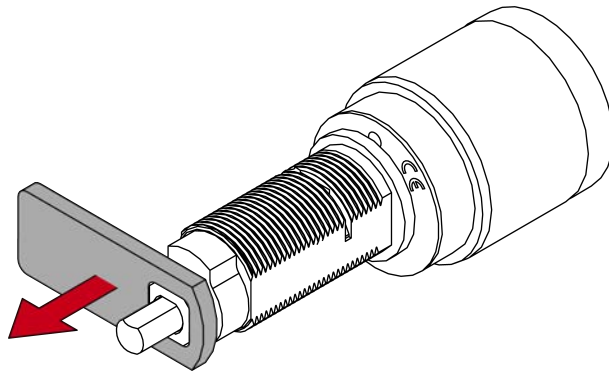
1. Fjern sekskantmøtrikken (SW10).



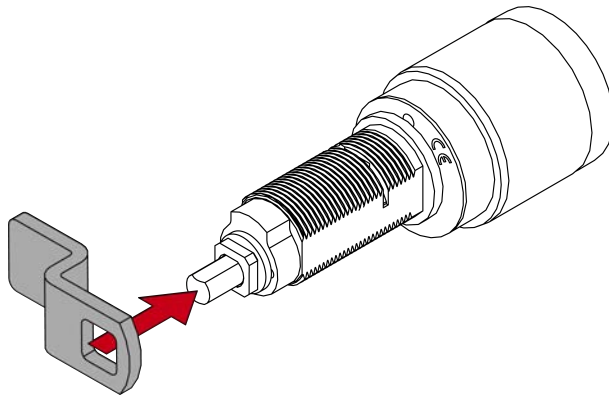
2. Fjern den lille skive.



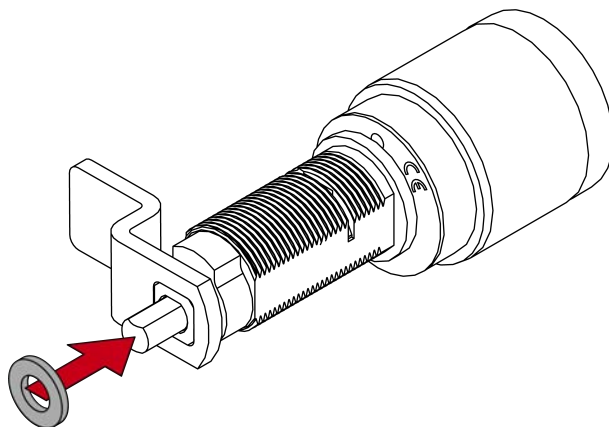
3. Fjern håndtaget.



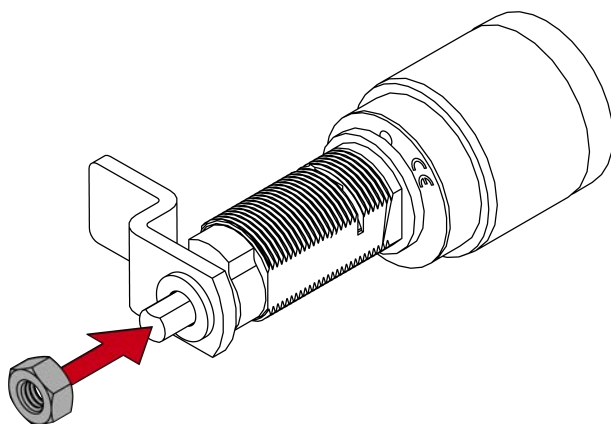
4. Placer det nye håndtag på den firkantede bøsning.



5. Sæt den lille skive tilbage på håndtaget.



6. Skru sekskantmøtrikken fast igen (SW10).



↳ Håndtaget er blevet udskiftet.

11. Signalering

Signalering	Betydning
2× kort før indkobling (grøn)	Identifikationsmedium accepteret, normal betjening
1× kort (rød)	Identifikationsmedium ikke berettiget
1× kort, 1× lang (grøn)	Flipflop-modus: Indkoblet
1× lang, 1× kort (grøn)	Flipflop-modus: Udkoblet
3× kort efter batteriskift (rød)	Batteriskift succesfuldt
8× kort før indkobling (rød)	Batteriadvarel 1
16× kort før indkobling (rød)	Batteriadvarel 2

12. Vedligeholdelse

Digital Cylinder AX er altid vedligeholdelsesfri. Kun batterierne skal skiftes, når de er flade.

Undtagelse: Ved anvendelse af en selvlåsende halv cylinderudgave kan indgrebskanten blive slidt.

- Smør styretavlehåndtagets indgrebskant med egnet fedt (f.eks. vaseline).

12.1 Batteriskift



BEMÆRK

Fejl af batterikontakt på grund af fedtfilm

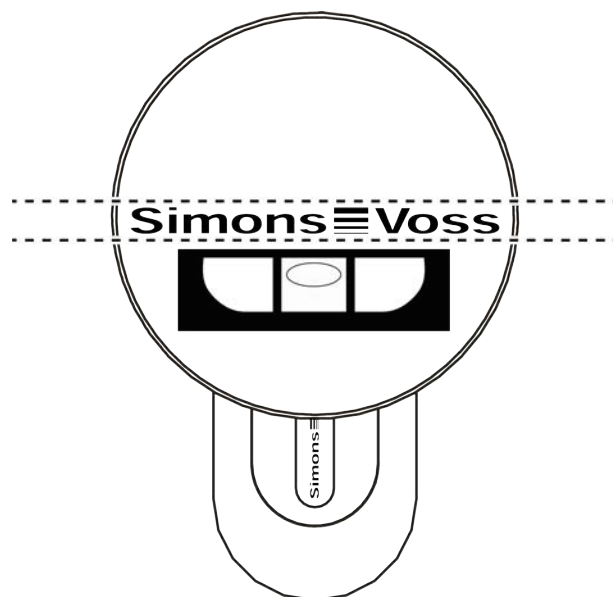
Når batterierne berøres, efterlades en tynd film af hudfedt på batterierne. Denne film forringer kontakten mellem elektronikken og batterierne.

1. Berør ikke de nye batteriers kontakter med hænderne.
2. Anvend rene og fedtfrie handsker.

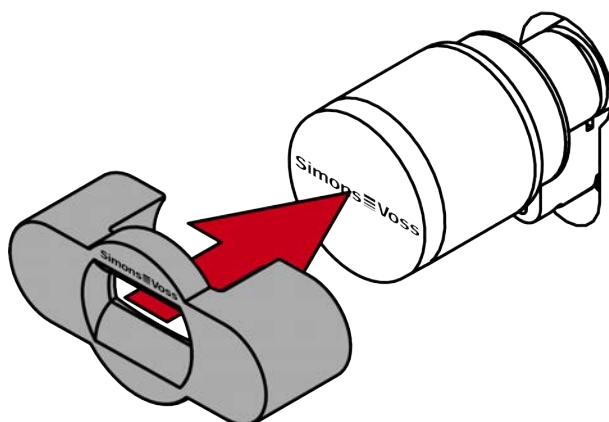
Bevaring af tilstand under batteriskift

Digital Cylinder AX kan ikke koble ind eller ud uden strømforsyning. Mens batterierne er afmonterede, bevarer Digital Cylinder AX derfor sin aktuelle låsetilstand og sin datatilstand (programmering og lagrede protokoller).

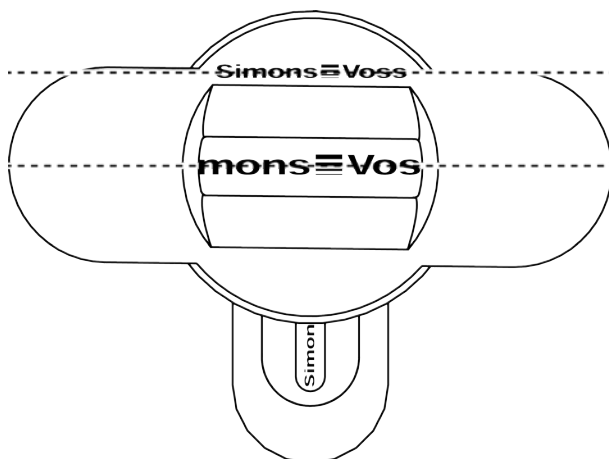
- ✓ Anvend specialværktøj.
1. Ret knoppen op vandret.



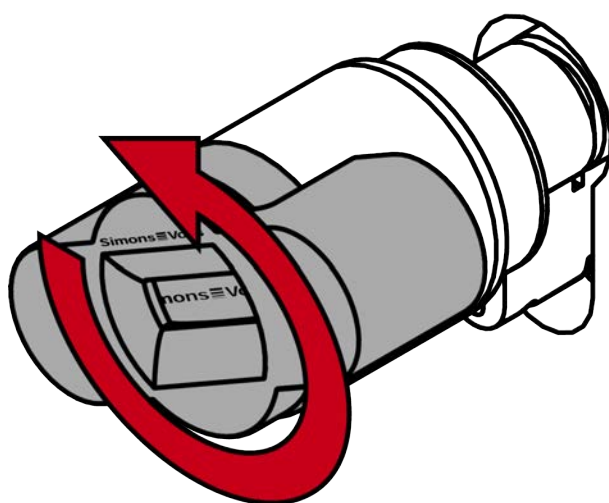
2. Anbring specialværktøjet.



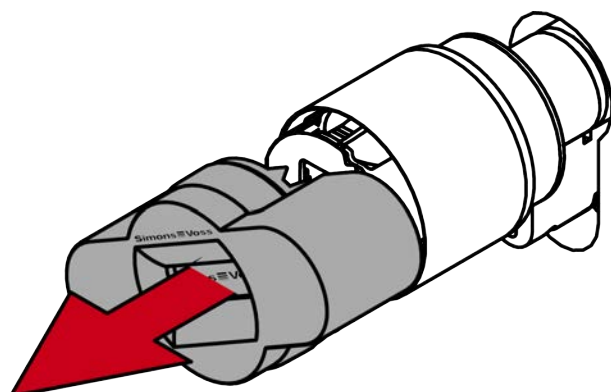
3. Vend specialværktøjet, så logoet er parallelt med udsparringen.



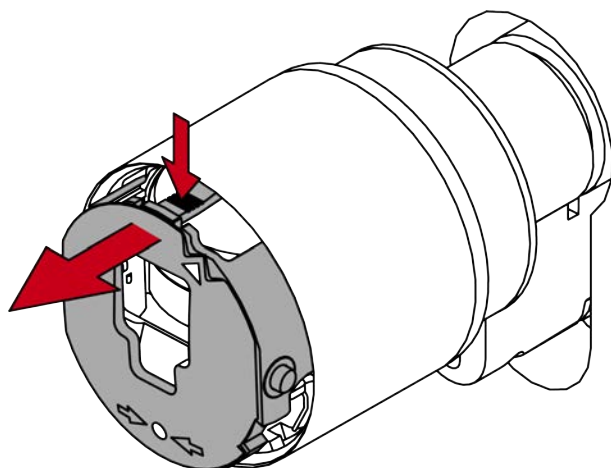
4. Hold fast i specialværktøjet og knopkappen samtidigt, og drej begge først 1-2° med uret og derefter væk imod uret.



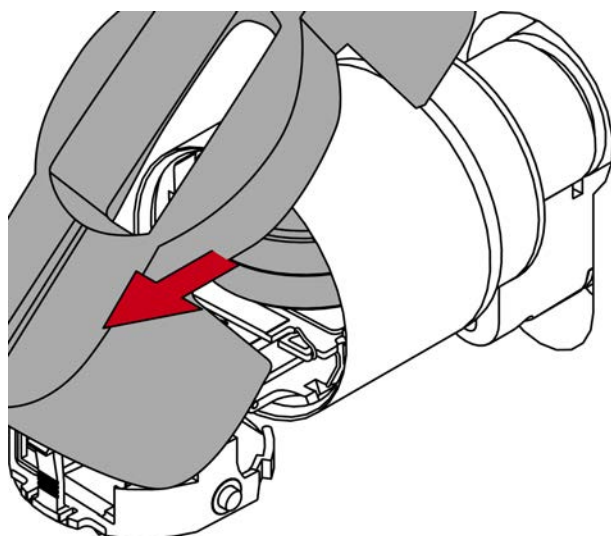
5. Træk værktøjet og kappen af.



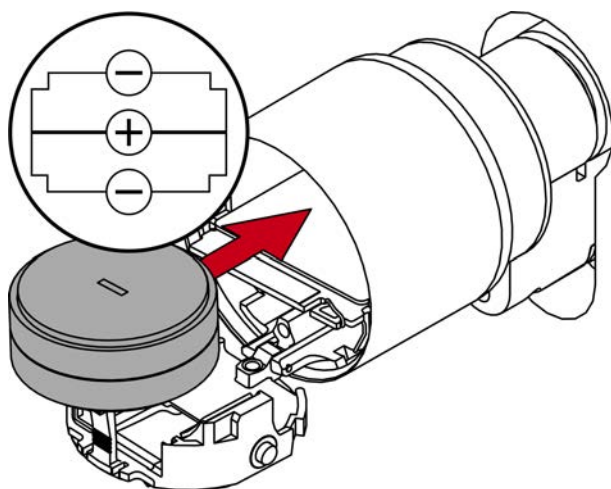
6. Tryk låsehagen indad, og åbn dækslet til batterirummet.



7. Tag batterierne ud med det magnetiske specialværktøj.

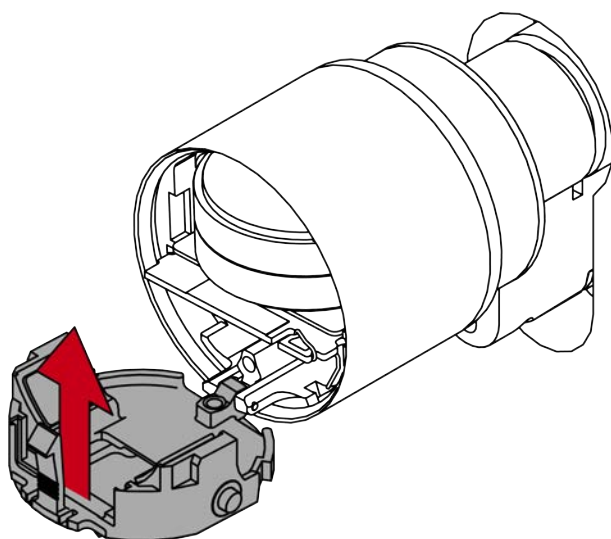


8. Sæt de nye batterier i (Positive poler ligger i midten).



9. Luk dækslet til batterirummet.

↳ Cylinder signalerer, at skiftet lykkes ved at blinke rødt tre gange og bippe.

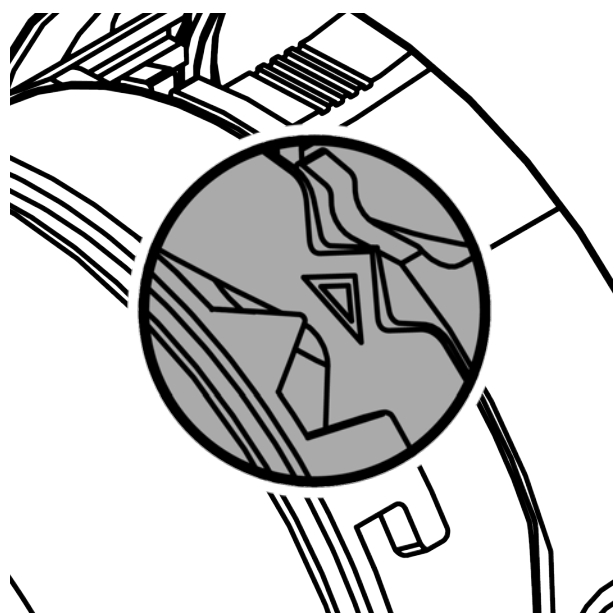
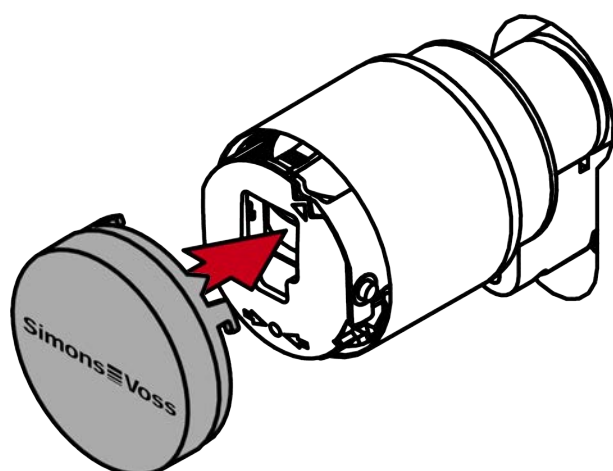


10. Montér kappen.

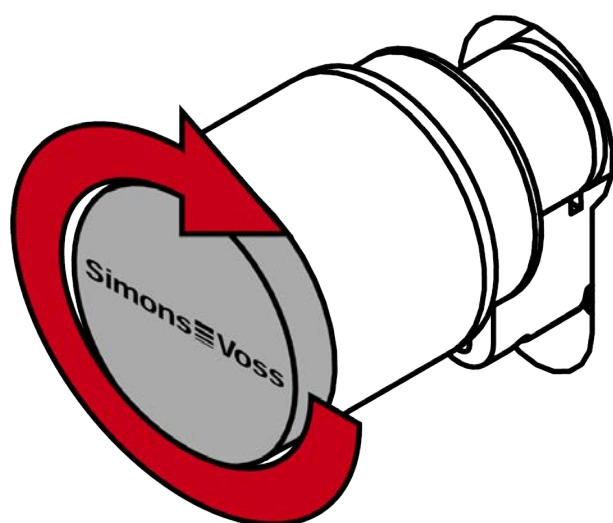


BEMÆRK

Ret knopkappen og knoppen op ved hjælp af trekkanterne som vist grafisk.



11. Drej kappen med uret.



↳ Kappen går hørbart i hak.

12. Udfør en funktionstest.

↳ Batterierne er skiftet.

12.2 Rengøring og desinficering

OPMÆRKSOMHED

Beskadigelse på grund af aggressive rengøringsmidler

Produktets overflade kan blive beskadiget på grund af uegnede rengøringsmidler.

- ▣ Brug kun rengøringsmidler, der er velegnede til kunststof- og metaloverflader.

Beskadigelse på grund af væske

Dette produkt indeholder elektroniske og/eller mekaniske komponenter, som kan blive beskadiget på grund af alle typer væsker.

- ▣ Hold væsker væk fra elektronikken.

Støv og snavs kan påvirke optiske udseende. Derudover udgør bakterie- eller virusudbrud en sundhedsfare for brugerne.

1. Rengør overfladen ved behov med et egnet rengøringsmiddel og en blød klud.
2. Desinficér overfladen ved behov med et egnet desinfektionsmiddel.

13. Tekniske data

13.1 Europrofil og Swiss Round

Dimensioner knop (ØxL)	Ø 32 mm × 39,5 mm (elektronisk), Ø 32 mm × 37,5 mm (mekanisk)
Grundlængde udvendigt	30 mm, kan til europrofil forlænges i intervaller på 5 mm op til 90 mm (kort cylinder: 25 mm, andre længder på forespørgsel)
Grundlængde indvendigt	30 mm, kan til europrofil forlænges i intervaller på 5 mm op til 90 mm (kort cylinder: 25 mm, andre længder på forespørgsel)
Materiale	Rustfrit stål
Farver	Standard: Børstet rustfrit stål, MS: Messingfarvet belagt
Knopkapper for læseknop	Plastkappe (passiv/hybrid), metalringkappe (aktiv), kappe af fuldmetal (aktiv), SI: kun plastkappe
VdS klassifikation	Klasse BZ: Ansøgt (kun Europrofilen)
SKG klassifikation	Under forberedelse (kun Europrofilen)
Kapslingsklasse	IP54 (standard), IP67 (.WP)
Driftstemperatur	-25 °C til +65 °C (i henhold til DIN EN 15684)
Batteri type	2x CR2450 3V (litium) pr. læseknop, ved batteriknop: 6x
Godkendte batteriproducenter	Murata, Panasonic, Varta
Batterier levetid (3060)	Op til 12 års standby eller 100.000 aktiveringer (med batteriknop: op til 300.000 aktiveringer)
Signalering	Akustisk (buzzer) og/eller visuel (LED - grøn/rød)
Netværksegnet	Ja (integreret LockNode kan bestilles og eftermonteres, ikke godkendt af VdS), SI: LockNode tilgængelig som reservedel til WO

Læseprocesser (3060)	Aktiv (25 kHz), passiv (MIFARE® Classic og DESFire, hybrid (aktiv og passiv), Bluetooth Low Energy (kun aktiv og MIFARE DESFire godkendt af VdS, ingen MIFARE Classic og intet PIN-kode-tastatur til autorisationsgruppe D)
Netværkstyper	Online, virtuelt netværk og offline (kan kombineres)
Åbningsvarianter	Impuls, flipflop
Adgange, der kan gemmes (3060)	3.000
Tidszonegrupper	100+1 (G2)
Antal ID-medier, der kan administreres pr. lås	64.000
Antal låse, der kan administreres pr. ID-medium	304.000 pr. transponder
Opgraderbarhed	Firmware kan opgraderes via BLE

Radio emissies

15,25 kHz - 72,03 kHz	10 dB μ A/m (3 m afstand)
13,560006 MHz - 13,560780 MHz	1,04 dB μ A/m (3 m afstand)
868,000 MHz - 868,600 MHz / 869,700 MHz - 870,000 MHz Kun for artikelnumre: SV-Z5.*LN*, SV-Z5.*DM*	<25 mW ERP
2402 MHz - 2480 MHz	2,5 mW

13.2 Scandinavian Oval og Scandinavian Round

Dimensioner knop (ØxL)	Ø 32 mm × 39,5 mm (elektronisk), Ø 32 mm × 37,5 mm (mekanisk)
Materiale	Rustfrit stål
Farver	Standard: Børstet rustfrit stål, MS: Messingfarvet belagt
Knopkapper for læseknop	Plastkappe (passiv/hybrid), metal-ringkappe (aktiv), kappe af fuldmetal (aktiv), SI: kun plastkappe
Kapslingsklasse	IP54 (standard), IP67 (.WP)

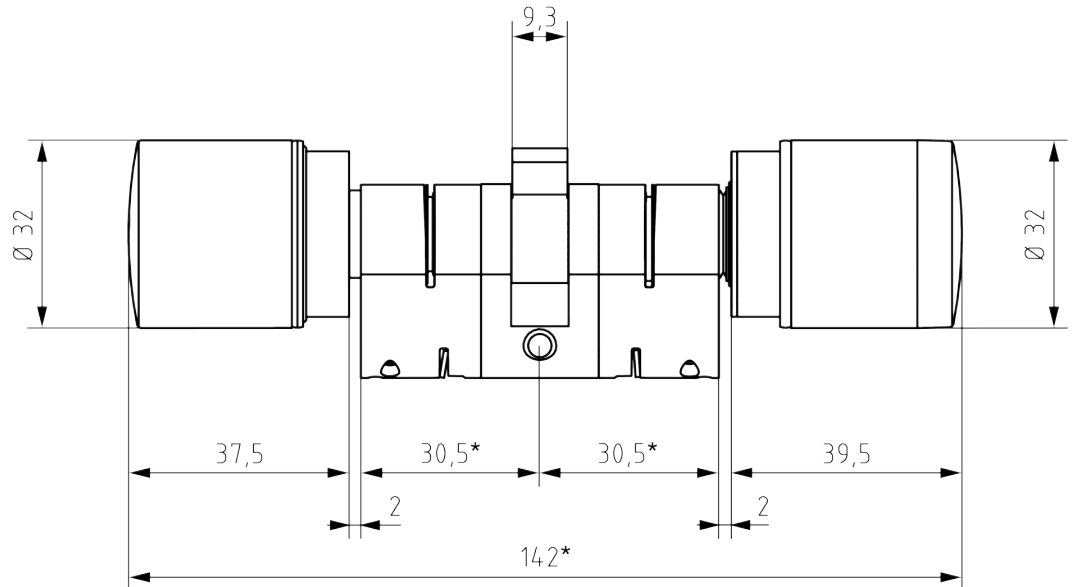
Driftstemperatur	-25 °C til +65 °C (i henhold til DIN EN 15684)
Batteri type	2x CR2450 3V (litium) pr. læseknop, ved batteriknop: 6x
Godkendte batteriproducenter	Murata, Panasonic, Varta
Batterier levetid (3060)	Op til 12 års standby eller 100.000 aktiveringer (med batteriknop: op til 300.000 aktiveringer)
Signalering	Akustisk (buzzer) og/eller visuel (LED - grøn/rød)
Netværksegnet	Ja (integreret LockNode kan bestilles og eftermonteres, ikke godkendt af VdS), SI: LockNode tilgængelig som reservedel til WO
Læseprocesser (3060)	Aktiv (25 kHz), passiv (MIFARE® Classic og DESFire, hybrid (aktiv og passiv), Bluetooth Low Energy (BLE)
Netværkstyper	Online, virtuelt netværk og offline (kan kombineres)
Åbningsvarianter	Impuls, flipflop
Adgange, der kan gemmes (3060)	3.000
Tidszonegrupper	100+1 (G2)
Antal ID-medier, der kan administreres pr. lås	64.000
Antal låse, der kan administreres pr. ID-medium	304.000 pr. transponder
Opgraderbarhed	Firmware kan opgraderes via BLE

Radio emissies

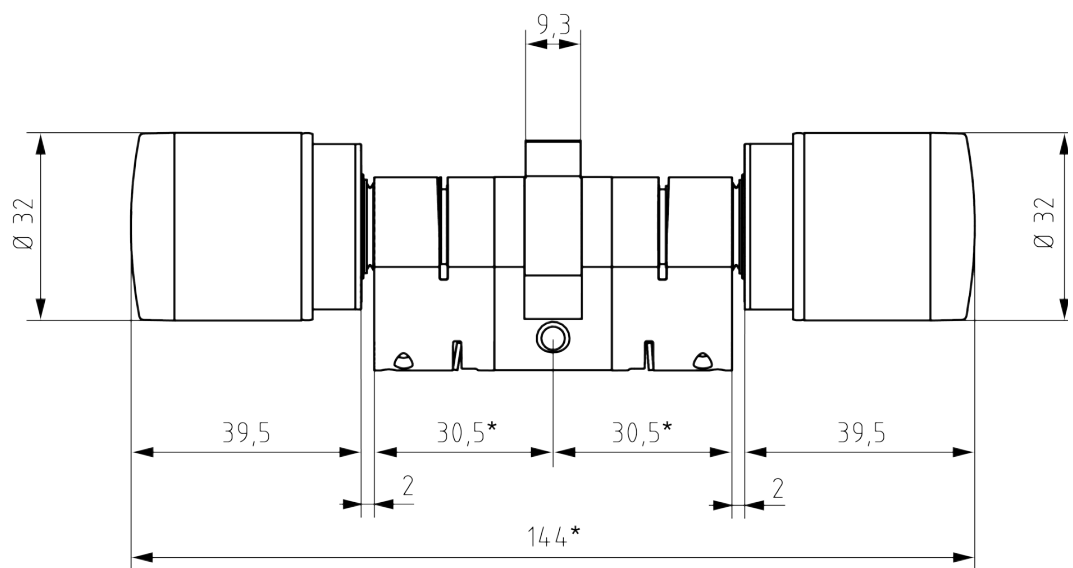
15,25 kHz - 72,03 kHz	10 dB μ A/m (3 m afstand)
13,560006 MHz - 13,560780 MHz	1,04 dB μ A/m (3 m afstand)
868,000 MHz - 868,600 MHz / 869,700 MHz - 870,000 MHz Kun for artikelnumre: SV-Z5.*LN*, SV-Z5.*DM*	<25 mW ERP
2402 MHz - 2480 MHz	2,5 mW

13.3 Mål

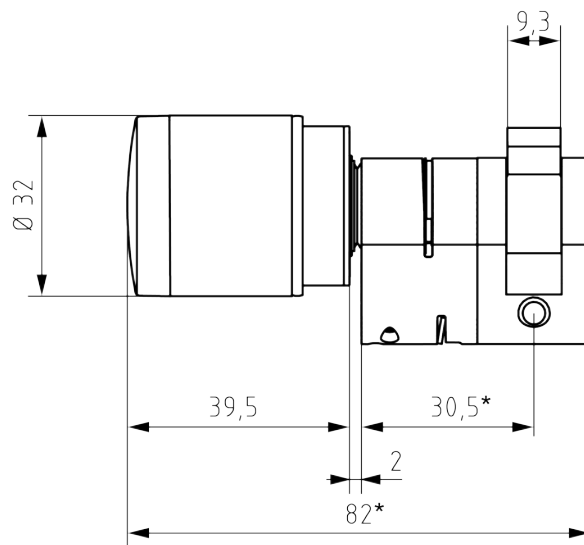
CO (komfortcylinder)



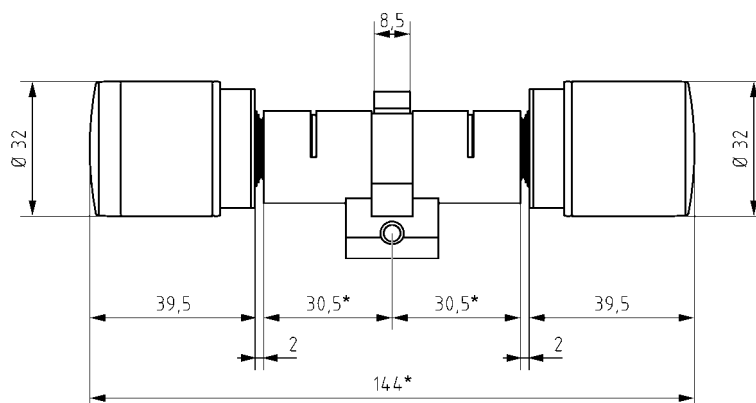
FD (frit drejende cylinder)



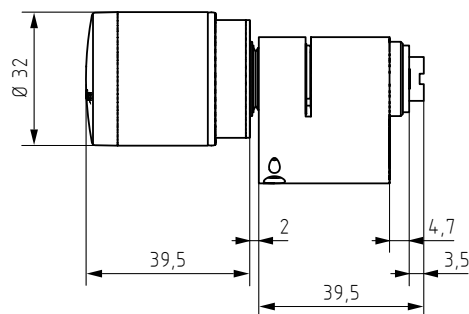
HZ (halvcylinder)



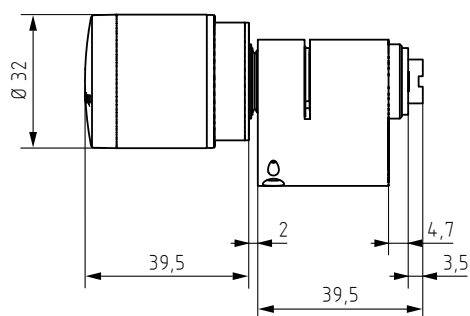
SR (schweizisk rund profil)



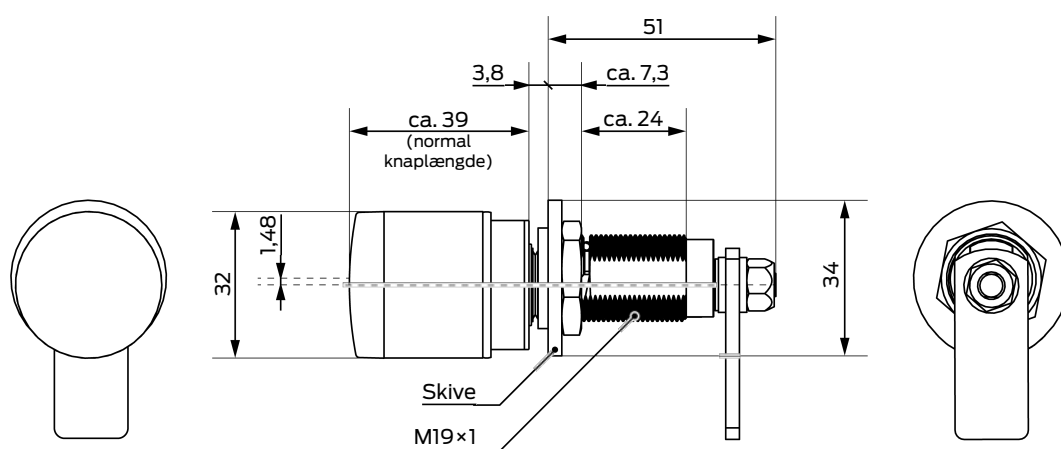
SO (Scandinavian Oval)



RS (Scandinavian Oval)

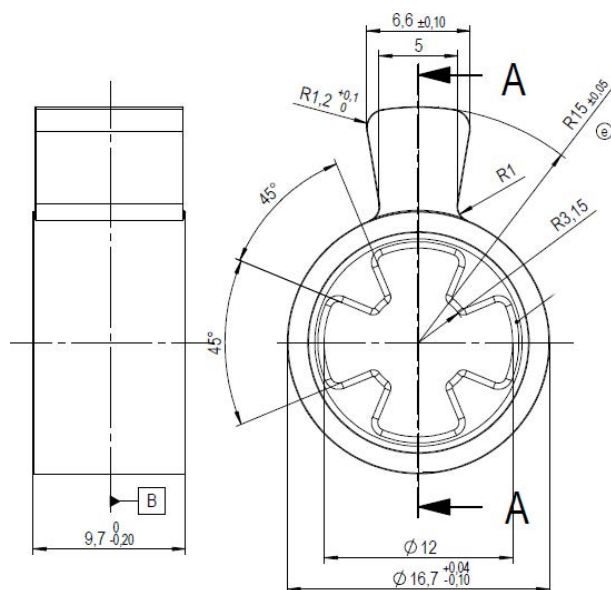


LE (håndtagscylinder)

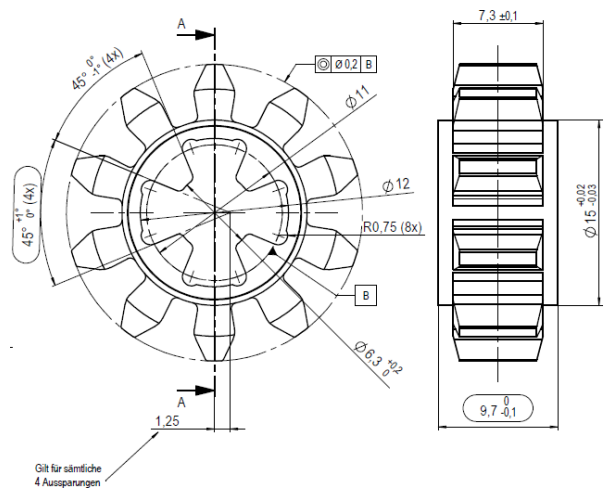


13.3.1 Dimensioner på medbringere

Medbringer standard (Z5.CAM.WP)

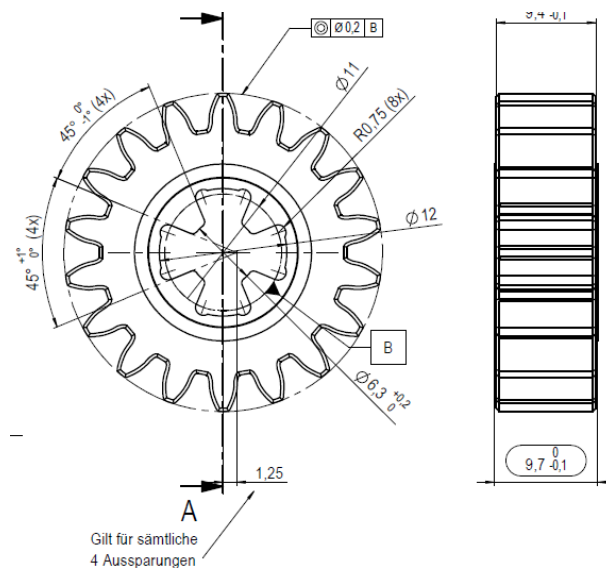


Medbringer-tandhjul med 10 tænder (Z5.CAM.GEAR10)



Modul	m	2
Antal tænder	z	10
Flankediameter	d	20

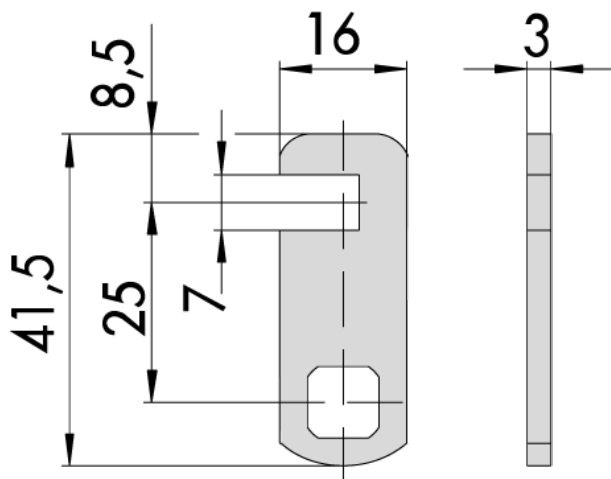
Medbringer med 18 tænder (Z5.CAM.GEAR18)



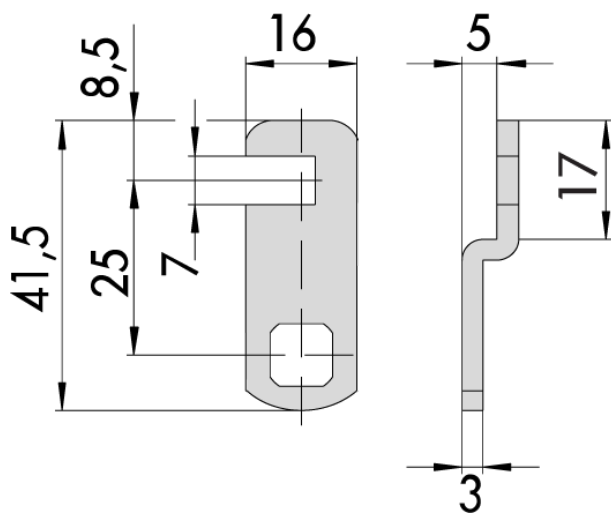
Modul	m	1,5
Antal tænder	z	18
Flankediameter	d	27

13.3.2 Håndtagets dimensioner

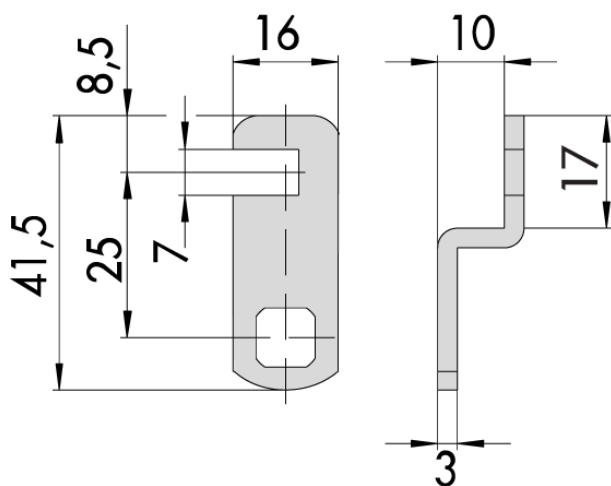
Z5.LE.11.01



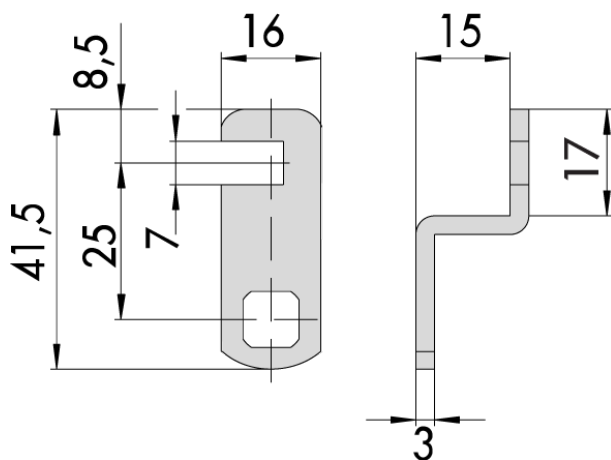
Z5.LE.11.02



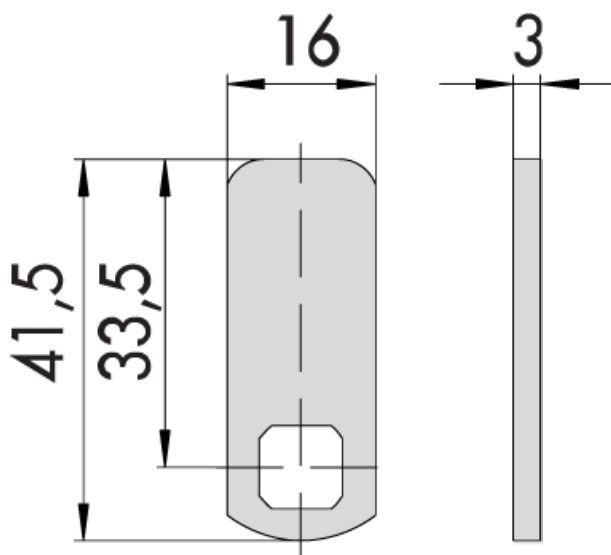
Z5.LE.11.03



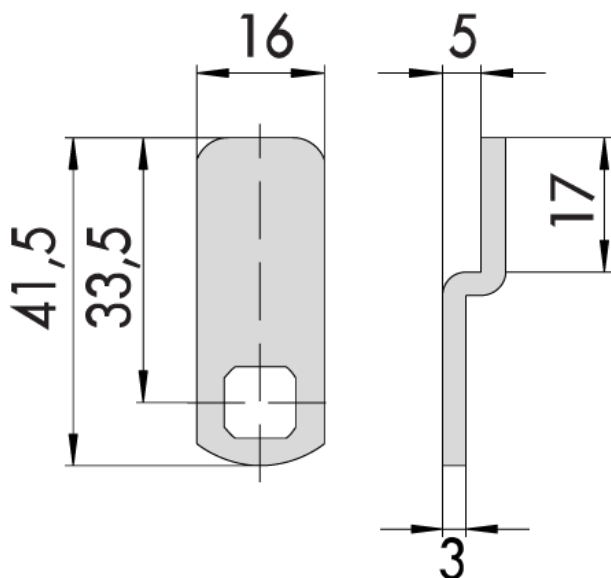
Z5.LE.11.04



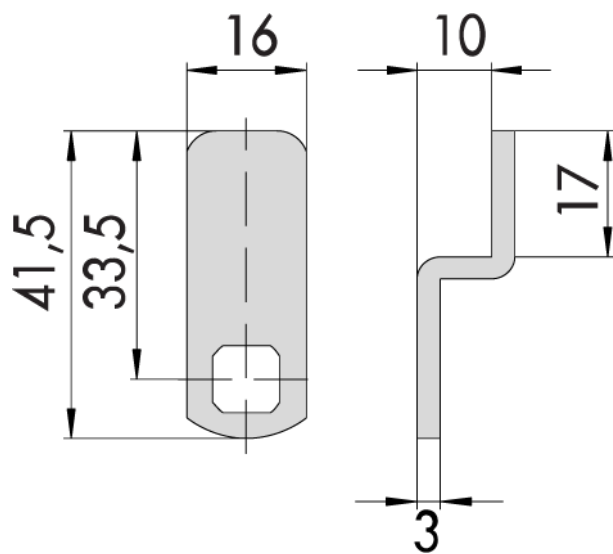
Z5.LE.12.01



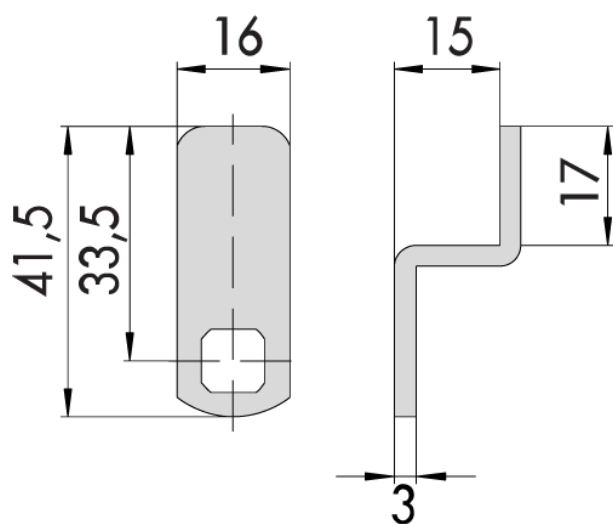
Z5.LE.12.02



Z5.LE.12.03



Z5.LE.12.04



14. Overensstemmelseserklæring

Hermed erklærer SimonsVoss Technologies GmbH at varen (SV-Z5.*, SV-Z5.*LN*, SV-Z5.*DM*) overholder følgende retningslinjer:

- 2014/53/EU -RED-
eller for Storbritannien: UK lovbekendtgørelse 2017 nr. 1206
-Radioudstyr-
- 2011/65/EU -RoHS-
eller for Storbritannien: UK lovbekendtgørelse 2012 nr. 3032 -RoHS-



Den fulde ordlyd af EU-overensstemmelseserklæringen er tilgængelig på følgende internetadresse: www.simons-voss.com/dk/certifikater.html.

Den fulde ordlyd af UK-overensstemmelseserklæringen er tilgængelig på følgende internetadresse: www.simons-voss.com/dk/certifikater.html.

15. Hjælp og flere oplysninger

Infomateriale/dokumenter

Detaljerede oplysninger om drift og konfiguration samt yderligere dokumenter kan findes på hjemmeside:

<https://www.simons-voss.com/dk/dokumenter.html>

Overensstemmelseserklæringer

Overensstemmelseserklæringer og andre certifikater findes på hjemmeside:

<https://www.simons-voss.com/dk/certifikater.html>

Oplysninger om bortskaffelse

- Enheden (SV-Z5.*, SV-Z5.*LN*, SV-Z5.*DM*) må ikke bortskaffes med husholdningsaffaldet, men skal afleveres på den kommunale affaldsplads, jf. det europæiske direktiv 2012/19/EU.
- Brugte eller defekte batterier skal genanvendes jf. det europæiske direktiv 2006/66/EG.
- Overhold de lokale bestemmelser for separat bortskaffelse af batterier.
- Aflever emballagen til miljørigtig genanvendelse.



Teknisk support

Vores tekniske support hjælper dig gerne (fastnet, omkostningerne afhænger af udbyder):

+49 (0) 89 / 99 228 333

e-mail

Vil du hellere skrive os en e-mail?

support-simonsvoss@allegion.com

FAQ

Information og assistance med produkter findes på FAQ:

<https://faq.simons-voss.com/otrs/public.pl>

Adresse

SimonsVoss Technologies GmbH
Feringastr. 4
D-85774 Unterföhring
Tyskland



Det er SimonsVoss

SimonsVoss, pioneren af trådløst styret låseteknik uden kabler tilbyder systemløsninger med et bredt produktsortiment til små, mellemstore og store virksomheder samt offentlige institutioner. SimonsVoss' låsesystemer forbinder intelligent funktionalitet, høj kvalitet og prisvindende design Made in Germany.

Som innovativ systemudbyder lægger SimonsVoss vægt på skalerbare systemer, høj sikkerhed, pålidelige komponenter, effektiv software og enkel betjening. Dermed anses SimonsVoss som teknologisk førende inden for digitale låsesystemer.

Mod til innovation, bæredygtig tankegang og handling samt høj anerkendelse fra medarbejdere og partnere er grundlaget for den økonomiske succes.

SimonsVoss er en virksomhed i ALLEGION Group – et globalt aktivt netværk inden for sikkerhed. Allegion er repræsenteret i omkring 130 lande (www.allegion.com).

Tysk fremstillet kvalitet

For SimonsVoss er „Made in Germany“ en ægte forpligtelse: Alle produkter udvikles og fremstilles udelukkende i Tyskland.

© 2024, SimonsVoss Technologies GmbH, Unterföhring

Alle rettigheder forbeholdt. Tekst, billeder og grafikker er omfattet af loven om ophavsret.

Indholdet af dette dokument må ikke kopieres, distribueres eller ændres. For mere information, besøg SimonsVoss hjemmeside. Forbehold for tekniske ændringer.

SimonsVoss og MobileKey er registrerede varemærker for SimonsVoss Technologies GmbH.

SimonsVoss
technologies

Made in Germany

A BRAND OF


ALLEGION™