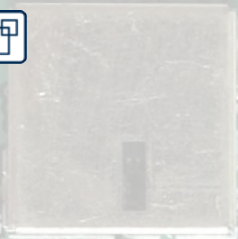


30
60



DE | Kurzanleitung
EN | Quick Guide
FR | Guide abrégé

SmartLocker AX LockNode

VM20.000101
10.07.2024

Simons  Voss
technologies

Abbildungen/Images	3
deutsch	22
english	40
français	57

3. Installation



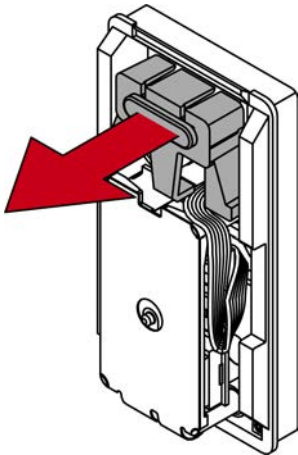


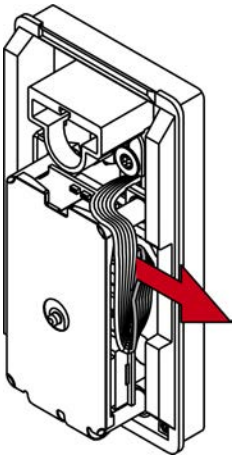
1

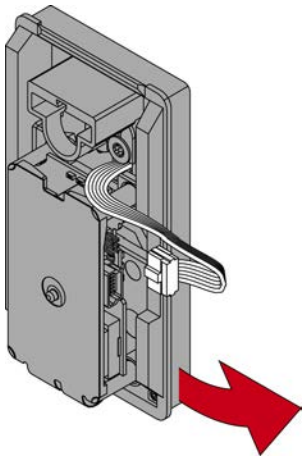


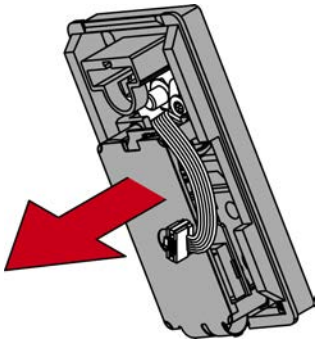


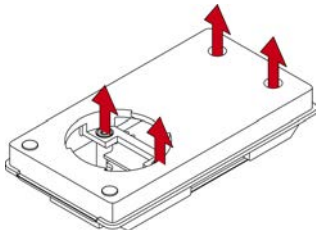
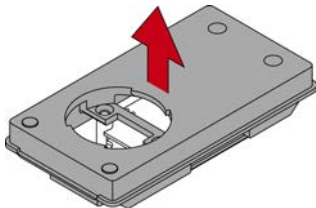
 4

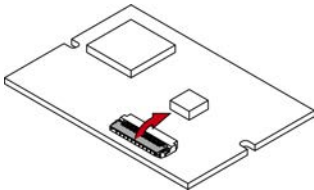
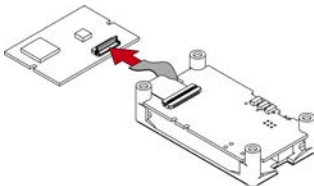


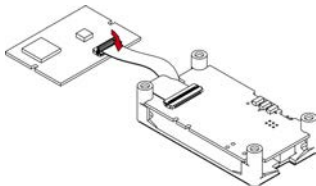
 5

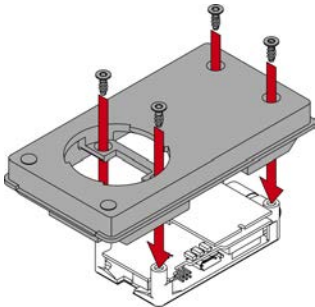
 6

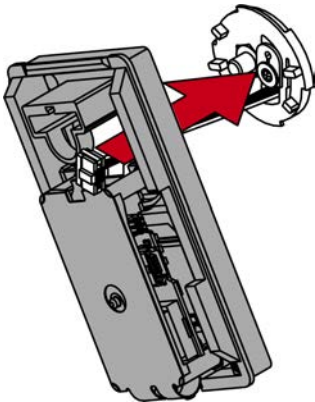


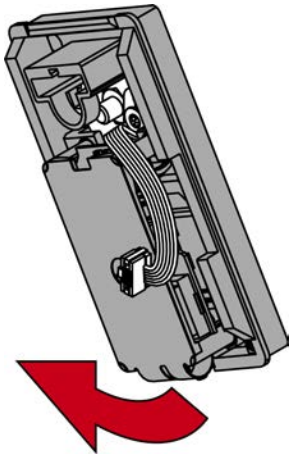
 8 9

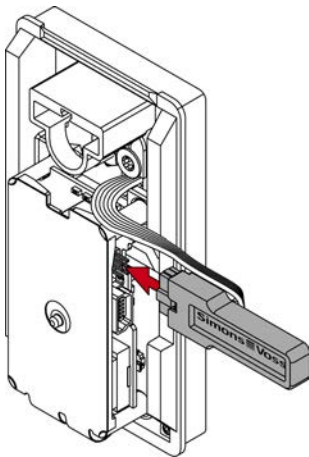
 10 11

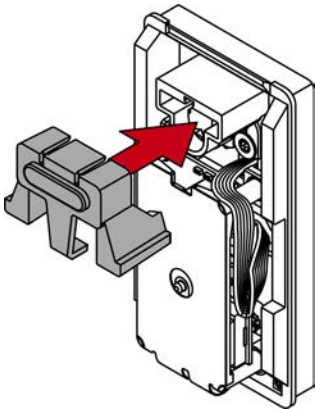
 12

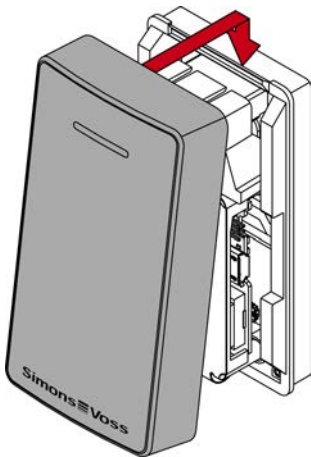
 13

 14

 15

 16





 19

 20

5. EU/UK Declaration of conformity

 21

6. Help and other information



22



1. Allgemeine Sicherheitshinweise

Signalwort: Mögliche unmittelbare Auswirkungen bei Nichtbeachtung

WARNUNG: Tod oder schwere Verletzung (möglich, aber unwahrscheinlich)
ACHTUNG: Sachschäden oder Fehlfunktionen, **HINWEIS:** Geringe oder keine



WARNUNG

Versperrter Zugang

Durch fehlerhaft montierte und/oder programmierte Komponenten kann der Zutritt durch eine Tür versperrt bleiben. Für Folgen eines versperrten Zutritts wie Zugang zu verletzten oder gefährdeten Personen, Sachschäden oder anderen Schäden haftet die SimonsVoss Technologies GmbH nicht!

Versperrter Zugang durch Manipulation des Produkts

Wenn Sie das Produkt eigenmächtig verändern, dann können Fehlfunktionen auftreten und der Zugang durch eine Tür versperrt werden.

- ❖ Verändern Sie das Produkt nur bei Bedarf und nur in der

Dokumentation beschriebenen Art und Weise.

ACHTUNG

Beschädigung durch elektrostatische Entladung (ESD) bei geöffnetem Gehäuse

Dieses Produkt enthält elektronische Bauteile, die durch elektrostatische Entladungen beschädigt werden können.

1. Verwenden Sie ESD-gerechte Arbeitsmaterialien (z.B. Erdungsarmband).
2. Erden Sie sich vor Arbeiten, bei denen Sie mit der Elektronik in Kontakt kommen könnten. Fassen Sie dazu geerdete metallische Oberflächen an (z.B. Tüorzangen, Wasserrohre oder Heizungsventile).

Beschädigung durch Öle, Fette, Farben und Säuren

Dieses Produkt enthält elektronische und/oder mechanische Bauteile, die durch Flüssigkeiten aller Art beschädigt werden können.

- Halten Sie Öle, Fette, Farben und Säuren vom Produkt fern.

Beschädigung durch aggressive Reinigungsmittel

Die Oberfläche dieses Produkts kann durch ungeeignete

Reinigungsmittel beschädigt werden.

- ❖ Verwenden Sie ausschließlich Reinigungsmittel, die für Kunststoff- bzw. Metalloberflächen geeignet sind.

Beschädigung durch mechanische Einwirkung

Dieses Produkt enthält elektronische Bauteile, die durch mechanische Einwirkung aller Art beschädigt werden können.

1. Vermeiden Sie das Anfassen der Elektronik.
2. Vermeiden Sie sonstige mechanische Einwirkungen auf die Elektronik.

Störung des Betriebs durch Funkstörung

Dieses Produkt kann unter Umständen durch elektromagnetische oder magnetische Störungen beeinflusst werden.

- ❖ Montieren bzw. platzieren Sie das Produkt nicht unmittelbar neben Geräten, die elektromagnetische oder magnetische Störungen verursachen können (Schaltnetzteile!).

Störung der Kommunikation durch metallische Oberflächen

Dieses Produkt kommuniziert drahtlos. Metallische Oberflächen können die Reichweite des Produkts erheblich reduzie-

ren.

- Montieren bzw. platzieren Sie das Produkt nicht auf oder in der Nähe von metallischen Oberflächen.



HINWEIS

Bestimmungsgemäßer Gebrauch

SimonsVoss-Produkte sind ausschließlich für das Öffnen und Schließen von Türen und vergleichbaren Gegenständen bestimmt.

- Verwenden Sie SimonsVoss-Produkte nicht für andere Zwecke.

Qualifikationen erforderlich

Die Installation und Inbetriebnahme setzt Fachkenntnisse voraus.

- Nur geschultes Fachpersonal darf das Produkt installieren und in Betrieb nehmen.

Änderungen bzw. technische Weiterentwicklungen können nicht ausgeschlossen und ohne Ankündigung umgesetzt werden.

Die deutsche Sprachfassung ist die Originalbetriebsanleitung. Andere Sprachen (Abfassung in der Vertragssprache) sind Übersetzungen der Originalbetriebsanleitung.

Lesen Sie alle Anweisungen zur Installation, zum Einbau und zur Inbetriebnahme und befolgen Sie diese. Geben Sie diese Anweisungen und jegliche Anweisungen zur Wartung an den Benutzer weiter.

2. Bestimmungsgemäße Verwendung

Mit dem LockNode integrated (LNI) können Sie den SmartLocker AX nachträglich vernetzen und an das WaveNet anschließen.

3. Einbau

Sie benötigen folgendes Werkzeug:

- 0,9-mm-Sechskantschlüssel (mitgeliefert)
 - Elektronik-Spitzzange
 - TX6-Schraubendreher
- ✓ Erdung durchgeführt (z.B. an Heizkörper).

1. Stecken Sie den 0,9-mm-Sechskant in die untere Schraube.



2. Drücken Sie den Deckel des Lesers leicht gegen den Boden und schrauben Sie die untere Schraube im Uhrzeigersinn nach innen, bis Sie den Deckel abheben können.



3. Nehmen Sie den Deckel ab.



4. Ziehen Sie den Lichtleiter aus dem Leser heraus.



5. Ziehen Sie mit einer Spitzzange den Stecker des Kabels unterhalb der Platine ab.



6. Drehen Sie den Leser 60° gegen den Uhrzeigersinn (Bajonettverschluss).



7. Nehmen Sie den Leser von der D-Buchse ab.



8. Lösen Sie die vier Schrauben des Platinenhalters, um Platinenhalter und Leserboden zu trennen.



9. Öffnen Sie den Klappmechanismus des FPC-Steckver-

binders auf dem LNI.



10

10. Stecken Sie den freien Anschluss des Lesers in den geöffneten FPC-Steckverbinder.



11

11. Schließen Sie den Klappmechanismus des FPC-Steckverbinders wieder.



12

12. Schrauben Sie den Platinenhalter und den Leserboden wieder zusammen.



13

13. Setzen Sie den Leser schräg auf (ca. 60°).



14

14. Drehen Sie den Leser im Uhrzeigersinn gerade (Bajonettverschluss).



15

15. Führen Sie das Kabel neben dem Bereich des Lichtleiters vorbei.

16. Stecken Sie den Stecker mit dem Spezialwerkzeug mit der Nase in Richtung der Leiterplatte in die Buchse.



16

↳ Leser piept und blinkt dreimal.

17. Stecken Sie den Lichtleiter auf und drücken Sie ihn fest an.



↳ Leser gegen Verdrehen geschützt.

18. Verstauen Sie das überschüssige Kabel im Spalt neben der Platine.

19. Haken Sie den Deckel oben ein.



20. Schließen Sie den Deckel nach unten.



21. Drücken Sie den Deckel leicht gegen den Boden und schrauben Sie die untere Schraube gegen den Uhrzeigersinn heraus (0,9-mm-Sechskantschlüssel), bis sie bündig zur Deckeloberfläche ist.



↳ LockNode im SmartLocker AX eingebaut.

4. Technische Daten

Stromversorgung	Über SmartLocker AX
-----------------	---------------------

Funkemissionen

SRD	15,24 kHz - 72,03 kHz	10 dB μ A/m (3 m Entfernung)
SRD (ausstattungsabhängig)	15,24 kHz - 72,03 kHz	10 dB μ A/m (3 m Entfernung)
SRD	24,4 kHz - 25,38 kHz	-19 dB μ A/m (10 m Entfernung)
SRD (ausstattungsabhängig)	24,4 kHz - 25,38 kHz	-19 dB μ A/m (10 m Entfernung)
SRD	24,45 kHz - 24,47 kHz	-4,7 dB μ A/m (10 m Entfernung)
SRD (ausstattungsabhängig)	24,45 kHz - 24,47 kHz	-4,7 dB μ A/m (10 m Entfernung)
SRD	23,5 kHz - 26,5 kHz	360 mW
SRD (ausstattungsabhängig)	23,5 kHz - 26,5 kHz	360 mW
SRD (ausstattungsabhängig)	23,5 kHz - 26,5 kHz	\leq 18 dB μ A/m (10 m Abstand)
SRD	23,5 kHz - 26,5 kHz	\leq 18 dB μ A/m (10 m Abstand)

SRD	24,50 kHz - 25,06 kHz	-20 dB μ A/m (10 m Entfernung)
SRD (ausstattungsabhängig)	24,50 kHz - 25,06 kHz	-20 dB μ A/m (10 m Entfernung)
SRD	24,6 kHz - 24,94 kHz	-15 dB μ A/m (10 m Entfernung)
SRD (ausstattungsabhängig)	24,50 kHz - 25,06 kHz	-20 dB μ A/m (10 m Entfernung)
SRD	25 kHz ($f_L > 10$ kHz, $f_H < 40$ kHz)	-28,5 dB μ A/m (10 m Entfernung)
SRD (ausstattungsabhängig)	25 kHz ($f_L > 10$ kHz, $f_H < 40$ kHz)	-28,5 dB μ A/m (10 m Entfernung)
SRD	17,8 kHz - 31,6 kHz	-11 dB μ A/m (10 m Entfernung)
SRD (ausstattungsabhängig)	17,8 kHz - 31,6 kHz	-11 dB μ A/m (10 m Entfernung)
SRD	21,6 kHz - 27,3 kHz	12,2 dB μ A/m (10 m Entfernung)

SRD (ausstattungsabhängig)	21,6 kHz - 27,3 kHz	12,2 dB μ A/m (10 m Entfernung)
RFID	13,553 MHz - 13,567 MHz	-10 dB μ A/m (Carrier output)
RFID (ausstattungsabhängig)	13,553 MHz - 13,567 MHz	-10 dB μ A/m (Carrier output)
RFID	13,560006 MHz - 13,560780 MHz	1,04 dB μ A/m (3 m Entfernung)
RFID (ausstattungsabhängig)	13,560006 MHz - 13,560780 MHz	1,04 dB μ A/m (3 m Entfernung)
RFID	13,564 MHz - 13,568 MHz	-19 dB μ A/m (10 m Entfernung)
RFID (ausstattungsabhängig)	13,564 MHz - 13,568 MHz	-19 dB μ A/m (10 m Entfernung)
RFID	13,558 MHz - 13,564 MHz	4,1 dB μ A/m (10 m Entfernung, V=13,2)
RFID (ausstattungsabhängig)	13,558 MHz - 13,564 MHz	4,1 dB μ A/m (10 m Entfernung, V=13,2)

RFID	13,564 MHz - 13,564 MHz	-19,57 dB μ A/m (10 m Entfern- nung)
RFID (ausstat- tungsabhängig)	13,564 MHz - 13,564 MHz	-19,57 dB μ A/m (10 m Entfern- nung)
RFID	13,564 MHz - 13,564 MHz	-17 dB μ A/m (10 m Entfernung)
RFID (ausstat- tungsabhängig)	13,564 MHz - 13,564 MHz	-17 dB μ A/m (10 m Entfernung)
RFID	13,560060 MHz - 13,560719 MHz	-14 dB μ A/m (10 m Entfern- nung)
RFID (ausstat- tungsabhängig)	13,560060 MHz - 13,560719 MHz	-14 dB μ A/m (10 m Entfern- nung)
RFID	13,35 MHz - 13,77 MHz	-23 dB μ A/m (10 m Entfern- nung)

RFID (ausstattungsabhängig)	13,35 MHz - 13,77 MHz	-23 dB μ A/m (10 m Entfernung)
RFID	13,564 MHz - 13,564 MHz	-19,57 dB μ A/m (10 m Entfernung)
RFID (ausstattungsabhängig)	13,564 MHz - 13,564 MHz	-19,57 dB μ A/m (10 m Entfernung)
RFID	13,553 MHz - 13,567 MHz	<42 dB μ A/m (10m Entfernung)
RFID (ausstattungsabhängig)	13,553 MHz - 13,567 MHz	<42 dB μ A/m (10m Entfernung)
BLE	2402 MHz - 2480 MHz	2,5 mW
BLE (ausstattungsabhängig)	2402 MHz - 2480 MHz	2,5 mW
BLE	2402 MHz - 2480 MHz	+8 dBm
BLE (ausstattungsabhängig)	2402 MHz - 2480 MHz	+8 dBm

BLE	2402 MHz - 2480 MHz	2,5 mW
BLE (ausstattungsabhängig)	2402 MHz - 2480 MHz	2,5 mW
BLE	2402 MHz - 2480 MHz	0 dBm
BLE (ausstattungsabhängig)	2402 MHz - 2480 MHz	0 dBm
BLE	2360 MHz - 2500 MHz	4 mW
BLE (ausstattungsabhängig)	2360 MHz - 2500 MHz	4 mW
BLE	2400 MHz - 2483,5 MHz	0 dBm
BLE (ausstattungsabhängig)	2400 MHz - 2483,5 MHz	0 dBm
BLE	2400 MHz - 2483,5 MHz	0 dBm
BLE (ausstattungsabhängig)	2400 MHz - 2483,5 MHz	0 dBm

BLE	2400 MHz - 2483,5 MHz	0 dBm
BLE (ausstattungsabhängig)	2400 MHz - 2483,5 MHz	0 dBm
Bluetooth® Low Energy	2,400 GHz - 2,4835 GHz	<10 mW
Bluetooth® Low Energy (ausstattungsabhängig)	2,400 GHz - 2,4835 GHz	<10 mW
SRD (WaveNet)	868,000 MHz - 868,600 MHz	<25 mW ERP
SRD (WaveNet) (ausstattungsabhängig)	868,000 MHz - 868,600 MHz	<25 mW ERP
SRD (WaveNet)	869,700 MHz - 870,000 MHz	<5 mW ERP
SRD (WaveNet)	868 MHz - 870 MHz	10 dB (6,3 mW)
SRD (WaveNet) (ausstattungsabhängig)	868 MHz - 870 MHz	10 dB (6,3 mW)



SRD (WaveNet)	868,000 MHz - 868,600 MHz	5 dBm (3,16 mW) an Antennen- buchse
SRD (WaveNet) (ausstattungsab- hängig)	868,000 MHz - 868,600 MHz	5 dBm (3,16 mW) an Antennen- buchse

Es liegen keine geografischen Beschränkungen innerhalb der EU vor.



5. Konformitätserklärung

Hiermit erklärt die SimonsVoss Technologies GmbH, dass der Artikel (WNL.LN.I.LL) folgenden Richtlinien entspricht:

- 2014/53/EU "Funkanlagen"
- 2014/53/EU "Funkanlagen" (nur für Funk-Ausführungen)
- 2014/35/EU "Niederspannung"
- 2014/30/EU "EMV"
- 2014/34/EU: "Explosionsschutz"

 2004  II 2G Ex ib IIC T3 Gb

- 2014/34/EU: "Explosionsschutz"

 2004  II 2G Ex ib IIC T3 Gb

- 2012/19/EU "WEEE"
- 2011/65/EU "RoHS" mit 2015/863 und 2017/2102
- 2011/65/EU "RoHS"
- sowie der Verordnung (EG) 1907/2006 "REACH"

Der vollständige Text der EU-Konformitätserklärung ist unter der folgenden Internetadresse verfügbar:

<https://www.simons-voss.com/de/zertifikate.html>



21

6. Hilfe und weitere Informationen

Infomaterial/Dokumente

<https://www.simons-voss.com/de/dokumente.html>

<https://www.smartintego.com/de/home/infocenter/dokumentation>

Konformitätserklärungen und Zertifikate

<https://www.simons-voss.com/de/zertifikate.html>

Informationen zur Entsorgung

- Entsorgen Sie das Gerät (WNL.LN.I.LL) nicht mit dem Hausmüll, sondern gemäß der europäischen Richtlinie 2012/19/EU bei einer kommunalen Sammelstelle für Elektro-Sonderabfälle.
- Führen Sie die Verpackung einer umweltgerechten Wiederverwertung zu.



22

Technischer Support

+49 (0) 89 / 99 228 333

E-Mail

support-simonsvoss@allegion.com

si-support-simonsvoss@allegion.com

FAQ

<https://faq.simons-voss.com/otrs/public.pl>

SimonsVoss Technologies GmbH, Feringastr. 4, D-85774
Unterfoehring, Deutschland

1. General safety instructions

Signal word: Possible immediate effects of non-compliance

WARNING: Death or serious injury (possible, but unlikely)IM-

PORTANT: Property damage or malfunction, NOTE: Low or

none



WARNING

Blocked access

Access through a door may stay blocked due to incorrectly fitted and/or incorrectly programmed components.

SimonsVoss Technologies GmbH is not liable for the consequences of blocked access such as access to injured or endangered persons, material damage or other damage!

Blocked access through manipulation of the product

If you change the product on your own, malfunctions can occur and access through a door can be blocked.

- Modify the product only when needed and only in the

manner described in the documentation.

IMPORTANT

Damage resulting from electrostatic discharge (ESD) when enclosure is open

This product contains electronic components that may be damaged by electrostatic discharges.

1. Use ESD-compliant working materials (e.g. Grounding strap).
2. Ground yourself before carrying out any work that could bring you into contact with the electronics. For this purpose, touch earthed metallic surfaces (e.g. door frames, water pipes or heating valves).

Damage resulting from liquids

This product contains electronic and/or mechanic components that may be damaged by liquids of any kind.

- ❖ Keep liquids away from the electronics.

Damage resulting from aggressive cleaning agents

The surface of this product may be damaged as a result of the use of unsuitable cleaning agents.

- ❖ Only use cleaning agents that are suitable for plastic or

metal surfaces.

Damage as a result of mechanical impact

This product contains electronic components that may be damaged by mechanical impacts of any kind.

1. Avoid touching the electronics.
2. Avoid other mechanical influences on the electronics.

Operational malfunction due to radio interference

This product may be affected by electromagnetic or magnetic interference.

- ❖ Do not mount or place the product directly next to devices that could cause electromagnetic or magnetic interference (switching power supplies!).

Communication interference due to metallic surfaces

This product communicates wirelessly. Metallic surfaces can greatly reduce the range of the product.

- ❖ Do not mount or place the product on or near metallic

surfaces.



NOTE

Intended use

SimonsVoss-products are designed exclusively for opening and closing doors and similar objects.

- ❖ Do not use SimonsVoss products for any other purposes.

Qualifications required

The installation and commissioning requires specialized knowledge.

- ❖ Only trained personnel may install and commission the product.

Modifications or further technical developments cannot be excluded and may be implemented without notice.

The German language version is the original instruction manual. Other languages (drafting in the contract language) are translations of the original instructions.

Read and follow all installation, installation, and commis-

sioning instructions. Pass these instructions and any maintenance instructions to the user.

2. Intended use

With LockNode integrated (LNI) installed, you can network the SmartLocker AX and connect to WaveNet.

3. Installation

You will need the following tools:

- 0.9 mm hex wrench (included)
 - Electronics needle-nosed pliers
 - TX6 screwdriver
- ✓ Grounding completed (e.g. on radiator).

1. Insert the 0.9 mm hex key into the lower screw.



2. Gently press the reader cover against the floor and turn the lower screw clockwise inwards until you can lift off the cover.



3. Remove the cover.



4. Pull the optical fibre out of the reader.



4

5. Using needle-nosed pliers, disconnect the plug of the cable below the circuit board.



5

6. Turn the reader 60° anti-clockwise (bayonet mount).



6

7. Remove the reader from the D socket.



7

8. Undo the four screws from the circuit board mount to separate the circuit board mount from the reader base.



8



9

9. Open the FPC connector folding mechanism on the LNI.



10

10. Insert the reader's non-assigned connection into the open FPC connector.



11

11. Close the FPC connector's folding mechanism.



12

12. Screw the circuit board mount and the reader base back

together.



13

13. Place the reader at an angle (approx. 60°).



14

14. Turn the reader clockwise straight (bayonet mount).



15

15. Route the cable past next to the area of the light guide.

16. Insert the plug into the socket with the lug facing the circuit board using the special tool.



16

↳ The reader beeps and flashes three times.

17. Attach the light guide and press it firmly.



17

↳ Reader protected against twisting.

18. Store the excess cable in the gap next to the PCB.

19. Hook the lid on top.



18

20. Close the lid downwards.



19

21. Gently press the lid against the floor and unscrew the lower screw anti-clockwise (0.9 mm hex wrench) until it

is flush with the lid surface.



20

↳ LockNode installed in SmartLocker AX.

4. Technical data

Power supply	About SmartLocker AX
--------------	----------------------

Radio emissions		
SRD	15.24 kHz - 72.03 kHz	10 dB μ A/m (3 m distance)
SRD (depending on equipment)	15.24 kHz - 72.03 kHz	10 dB μ A/m (3 m distance)
SRD	24.4 kHz - 25.38 kHz	-19 dB μ A/m (10 m distance)
SRD (depending on equipment)	24.4 kHz - 25.38 kHz	-19 dB μ A/m (10 m distance)
SRD	24.45 kHz - 24.47 kHz	-4.7 dB μ A/m (10 m distance)
SRD (depending on equipment)	24.45 kHz - 24.47 kHz	-4.7 dB μ A/m (10 m distance)

SRD	23.5 kHz - 26.5 kHz	360 mW
SRD (depending on equipment)	23.5 kHz - 26.5 kHz	360 mW
SRD (depending on equipment)	23.5 kHz - 26.5 kHz	$\leq 18 \text{ dB}\mu\text{A} / \text{m}$ (10 m distance)
SRD	23.5 kHz - 26.5 kHz	$\leq 18 \text{ dB}\mu\text{A} / \text{m}$ (10 m distance)
SRD	24.50 kHz - 25.06 kHz	-20 dB $\mu\text{A}/\text{m}$ (10 m distance)
SRD (depending on equipment)	24.50 kHz - 25.06 kHz	-20 dB $\mu\text{A}/\text{m}$ (10 m distance)
SRD	24.6 kHz – 24.94 kHz	-15 dB $\mu\text{A}/\text{m}$ (10 m distance)
SRD (depending on equipment)	24.6 kHz - 24.94 kHz	-15 dB $\mu\text{A}/\text{m}$ (10 m distance)
SRD	25 kHz ($f_L > 10 \text{ kHz}$, $f_H < 40 \text{ kHz}$)	-28.5 dB $\mu\text{A}/\text{m}$ (10 m distance)
SRD (depending on equipment)	25 kHz ($f_L > 10 \text{ kHz}$, $f_H < 40 \text{ kHz}$)	-28.5 dB $\mu\text{A}/\text{m}$ (10 m distance)

SRD	17.8 kHz - 31.6 kHz	-11 dB μ A/m (10 m distance)
SRD (depending on equipment)	17.8 kHz - 31.6 kHz	-11 dB μ A/m (10 m distance)
SRD	21.6 kHz - 27.3 kHz	12.2 dB μ A/m (10 m distance)
SRD (depending on equipment)	21.6 kHz - 27.3 kHz	12.2 dB μ A/m (10 m distance)
RFID	13.553 MHz - 13.567 MHz	-10 dB μ A/m (Carrier output)
RFID (depending on equipment)	13.553 MHz - 13.567 MHz	-10 dB μ A/m (Carrier output)
RFID	13.560006 MHz - 13.560780 MHz	1.04 dB μ A/m (3 m distance)
RFID (depending on equipment)	13.560006 MHz - 13.560780 MHz	1.04 dB μ A/m (3 m distance)
RFID	13.564 MHz - 13.568 MHz	-19 dB μ A/m (10 m distance)
RFID (depending on equipment)	13.564 MHz - 13.568 MHz	-19 dB μ A/m (10 m distance)

RFID	13.558 MHz - 13.564 MHz	4.1 dB μ A/m (10 m distance, V=13.2)
RFID (depending on equipment)	13.558 MHz - 13.564 MHz	4.1 dB μ A/m (10 m distance, V=13.2)
RFID	13.564 MHz - 13.564 MHz	-19.57 dB μ A/m (10 m distance)
RFID (depending on equipment)	13.564 MHz - 13.564 MHz	-19.57 dB μ A/m (10 m distance)
RFID	13.564 MHz - 13.564 MHz	-17 dB μ A/m (10 m distance)
RFID (depending on equipment)	13.564 MHz - 13.564 MHz	-17 dB μ A/m (10 m distance)
RFID	13.560060 MHz - 13.560719 MHz	-14 dB μ A/m (10 m distance)
RFID (depending on equipment)	13.560060 MHz - 13.560719 MHz	-14 dB μ A/m (10 m distance)
RFID	13.35 MHz - 13.77 MHz	-23 dB μ A/m (10 m distance)
RFID (depending on equipment)	13.35 MHz - 13.77 MHz	-23 dB μ A/m (10 m distance)

RFID	13.564 MHz - 13.564 MHz	-19.57 dB μ A/m (10 m distance)
RFID (depending on equipment)	13.564 MHz - 13.564 MHz	-19.57 dB μ A/m (10 m distance)
RFID	13.553 MHz - 13.567 MHz	<42 dB μ A/m (10 m distance)
RFID (depending on equipment)	13.553 MHz - 13.567 MHz	<42 dB μ A/m (10 m distance)
BLE	2402 MHz - 2480 MHz	2.5 mW
BLE (depending on equipment)	2402 MHz - 2480 MHz	2.5 mW
BLE	2402 MHz - 2480 MHz	+8 dBm
BLE (depending on equipment)	2402 MHz - 2480 MHz	+8 dBm
BLE	2402 MHz - 2480 MHz	2.5 mW
BLE (depending on equipment)	2402 MHz - 2480 MHz	2.5 mW

BLE	2402 MHz - 2480 MHz	0 dBm
BLE (depending on equipment)	2402 MHz - 2480 MHz	0 dBm
BLE	2360 MHz - 2500 MHz	4 mW
BLE (depending on equipment)	2360 MHz - 2500 MHz	4 mW
BLE	2400 MHz - 2483.5 MHz	0 dBm
BLE (depending on equipment)	2400 MHz - 2483.5 MHz	0 dBm
BLE	2400 MHz - 2483.5 MHz	0 dBm
BLE (depending on equipment)	2400 MHz - 2483.5 MHz	0 dBm
BLE	2400 MHz - 2483.5 MHz	0 dBm
BLE (depending on equipment)	2400 MHz - 2483.5 MHz	0 dBm

Bluetooth® Low Energy	2.400 GHz - 2.4835 GHz	<10 mW
Bluetooth® Low Energy (depending on equipment)	2.400 GHz - 2.4835 GHz	<10 mW
SRD (WaveNet)	868.000 MHz - 868.600 MHz	<25 mW ERP
SRD (WaveNet) (depending on equipment)	868.000 MHz - 868.600 MHz	<25 mW ERP
SRD (WaveNet)	869.700 MHz - 870.000 MHz	<5 mW ERP
SRD (WaveNet)	868 MHz - 870 MHz	10 dB (6,3 mW)
SRD (WaveNet) (depending on equipment)	868 MHz - 870 MHz	10 dB (6,3 mW)
SRD (WaveNet)	868.000 MHz - 868.600 MHz	5 dBm (3.16 mW) on antenna socket



SRD (WaveNet) (depending on equipment)	868.000 MHz - 868.600 MHz	5 dBm (3.16 mW) on antenna socket
--	------------------------------	---

There are no geographical restrictions within the EU.



5. EU/UK Declaration of conformity

The company SimonsVoss Technologies GmbH hereby declares that article (WNM.LN.I.LL) complies with the following guidelines:

- ❖ 2014/53/EU "Radio equipment"
as well as the corresponding UK statutory 2017 No. 1206
"Radio equipment"
- ❖ 2014/53/EU "Radio equipment" (only for radio versions)
as well as the corresponding UK statutory 2017 No. 1206
"Radio equipment"
- ❖ 2014/35/EU "Low voltage"
as well as the corresponding UK statutory 2016 No. 1101
"Electrical equipment (safety) regulations"
- ❖ 2014/30/EU "EMC"
as well as the corresponding UK statutory 2016 No. 1091
"EMC"
- ❖ 2014/34/EU: "Explosion protection"

 2004  II 2G Ex ib IIC T3 Gb

- 2014/34/EU: "Explosion protection"

 2004  II 2G Ex ib IIC T3 Gb

- 2012/19/EU "WEEE"
as well as the corresponding UK statutory 2013/3113 "WEEE"
- 2011/65/EU "RoHS" with 2015/863 and 2017/2102
as well as the corresponding UK statutory 2012 No. 3032 "RoHS" with 2014 No. 1771, 2019 No. 492 and 2021 No. 422
- 2011/65/EU "RoHS"
as well as the corresponding UK statutory 2012 No. 3032 "RoHS"
- and regulation (EG) 1907/2006 "EU REACH"
as well as the corresponding "UK REACH"

The full text of the EU/UK Declaration of conformity is available at the following internet address:

<https://www.simons-voss.com/en/certificates.html>



6. Help and other information

Information material/documents

<https://www.simons-voss.com/en/documents.html>

<https://www.smartintego.com/int/home/infocenter/documentation>

Declarations of conformity

<https://www.simons-voss.com/en/certificates.html>

Information on disposal

- ❑ Do not dispose the device (WNL.LN.I.LL) in the household waste. Dispose of it at a collection point for electronic waste as per European Directive 2012/19/EU.
- ❑ Take the packaging to an environmentally responsible recycling point.



22

Technical support

+49 (0) 89 / 99 228 333

Email

support-simonsvoss@allegion.com

si-support-simonsvoss@allegion.com

FAQs

<https://faq.simons-voss.com/otrs/public.pl>

SimonsVoss Technologies GmbH, Feringastr. 4, D-85774
Unterfoehring, Germany

1. Consignes de sécurité générales

Mot indicateur: Effets immédiats possibles du non-respect

AVERTISSEMENT: Mort ou blessure grave (possible, mais improbable)
ATTENTION: Dommages matériels ou dysfonctionnements,
NOTE: Peu ou pas



AVERTISSEMENT

Accès bloqué

Toute erreur de montage et/ou de programmation d'un composant peut bloquer l'accès par une porte. La société SimonsVoss Technologies GmbH décline toute responsabilité quant aux conséquences d'un accès bloqué, par exemple, accès pour les personnes blessées ou en danger, dommages matériels ou autres dommages !

Accès bloqué par la manipulation du produit

Si vous modifiez vous-même le produit, des dysfonctionnements peuvent se produire et l'accès peut être bloqué par une porte.

- ❖ Ne changer le produit que lorsque cela est nécessaire et

de la manière décrite dans la documentation.

ATTENTION

Endommagement lié à une décharge électrostatique (DES) lorsque le boîtier est ouvert

Ce produit contient des composants électroniques susceptibles d'être endommagés par des décharges électrostatiques.

1. Utilisez du matériel de travail adapté à la DES (par ex. un bracelet de mise à la terre).
2. Reliez-vous à la terre avant de commencer les travaux pendant lesquels vous pouvez être en contact avec le système électronique. Saisissez pour cela des surfaces métalliques mises à la terre (par ex. huisseries de porte, conduites d'eau ou vannes de chauffage).

Endommagement lié à des liquides

Ce produit contient des composants électroniques et/ou mécaniques susceptibles d'être endommagés par tout type de liquide.

- Tenez les liquides à l'écart du système électronique.

Endommagement lié à des nettoyeurs agressifs

La surface de ce produit peut être endommagée par des nettoyeurs inappropriés.

- Utilisez exclusivement des nettoyeurs adaptés aux surfaces plastiques ou métalliques.

Endommagement lié à une action mécanique

Ce produit contient des composants électroniques susceptibles d'être endommagés par une action mécanique quelconque.

1. Évitez de toucher le système électronique.
2. Évitez toute autre action mécanique sur le système électronique.

Défaillance du fonctionnement liée à une perturbation radioélectrique

Dans certaines circonstances, ce produit peut subir l'influence de perturbations électromagnétiques ou magnétiques.

- Ne montez pas et ne placez pas le produit à proximité immédiate d'appareils pouvant générer des perturbations électromagnétiques ou magnétiques (alimentations à découpage !).

Défaillance de la communication liée à des surfaces métalliques

Ce produit communique sans fil. Les surfaces métalliques peuvent réduire considérablement le rayon d'action du produit.

- ❑ Ne montez pas et ne placez pas le produit sur ou à proximité de surfaces métalliques.



NOTE

Utilisation conforme aux dispositions

Les produits SimonsVoss sont exclusivement destinés à l'ouverture et la fermeture de portes et d'objets similaires.

- ❑ N'utilisez pas les produits SimonsVoss à d'autres fins.

Qualifications requises

L'installation et la mise en service nécessitent des connaissances spécialisées.

- ❑ Seul le personnel qualifié peut installer et mettre en service le produit.

Les modifications et nouveaux développements techniques ne peuvent pas être exclus et peuvent être mis en œuvre sans préavis.

La version allemande est le manuel d'instruction original. Les autres langues (rédaction dans la langue du contrat) sont des traductions des instructions originales.

Lisez et suivez toutes les instructions d'installation, d'installation et de mise en service. Transmettez ces instructions et toutes les instructions de maintenance à l'utilisateur.

2. Utilisation conforme

Le nœud réseau intégré (LockNode integrated - LNI) permet de mettre le SmartLocker AX en réseau ultérieurement et de le raccorder au WaveNet.

3. Montage

Vous avez besoin de l'outil suivant :

- clé à six pans 0,9 mm (fournie)
- Pince à long bec électronique
- Tournevis TX6
- ✓ Mise à la terre effectuée (par exemple, au corps de chauffe).

1. Insérez l'hexagone de 0,9 mm dans la vis inférieure.



2. Poussez légèrement le couvercle du lecteur contre le fond et vissez la vis inférieure dans le sens des aiguilles d'une montre jusqu'à ce que vous puissiez soulever le couvercle.



3. Retirez le couvercle.



4. Retirez le guide de lumière du lecteur.



5. Au moyen d'une pince à long bec, débranchez le connecteur du câble sous la carte électronique.



6. Faites tourner le lecteur de 60° dans le sens inverse des aiguilles d'une montre (verrouillage à baïonnette).



7. Retirez le lecteur de la douille en D.



8. Desserrez les quatre vis du support de circuits pour désolidariser ce dernier de la base du lecteur.





9

9. Ouvrez le mécanisme de pliage du connecteur FPC sur le LNI.



10

10. Insérez le raccord libre du lecteur dans le connecteur FPC ouvert.



11

11. Refermez le mécanisme de pliage du connecteur FPC.



12

12. Revissez ensemble le support de circuits et la base du lecteur.



13

13. Placez le lecteur à l'oblique (env. 60°).



14

14. Tournez le lecteur tout droit dans le sens des aiguilles d'une montre (verrouillage à baïonnette).



15

15. Passez le câble à côté de la zone du guide de lumière.

16. Insérez le connecteur dans la douille au moyen de l'outil spécial, en orientant l'ergot en direction du circuit imprimé.



16

↳ Le lecteur émet des bips et clignote trois fois.

17. Fixez le guide de lumière et appuyez dessus pour le mettre en place.



↳ Lecteur protégé contre la torsion.

18. Rangez l'excédent de câble dans l'espace situé à côté de la carte électronique.

19. Placez le couvercle sur le dessus.



20. Fermez le couvercle en appuyant dessus vers le bas.



21. Poussez légèrement le couvercle contre le fond et dévissez la vis inférieure en tournant dans le sens opposé des aiguilles d'une montre (clé six pans de 0,9 mm) jusqu'à ce qu'elle affleure à la surface du couvercle.



- ↳ Nœud réseau monté dans le SmartLocker AX.

4. Caractéristiques techniques

Alimentation en tension	À propos de SmartLocker AX
-------------------------	----------------------------

Émissions de radio		
SRD	15,24 kHz - 72,03 kHz	10 dB μ A/m (3 m distance)
SRD (selon l'équipement)	15,24 kHz - 72,03 kHz	10 dB μ A/m (3 m distance)
SRD	24,4 kHz - 25,38 kHz	-19 dB μ A/m (10 m distance)
SRD (selon l'équipement)	24,4 kHz - 25,38 kHz	-19 dB μ A/m (10 m distance)
SRD	24,45 kHz - 24,47 kHz	-4,7 dB μ A/m (10 m distance)
SRD (selon l'équipement)	24,45 kHz - 24,47 kHz	-4,7 dB μ A/m (10 m distance)
SRD	23,5 kHz - 26,5 kHz	360 mW
SRD (selon l'équipement)	23,5 kHz - 26,5 kHz	360 mW
SRD (selon l'équipement)	23,5 kHz - 26,5 kHz	\leq 18 dB μ A / m (distance de 10 m)

SRD	23,5 kHz - 26,5 kHz	$\leq 18 \text{ dB}\mu\text{A} / \text{m}$ (distance de 10 m)
SRD	24,50 kHz - 25,06 kHz	-20 dB $\mu\text{A}/\text{m}$ (10 m distance)
SRD (selon l'équipement)	24,50 kHz - 25,06 kHz	-20 dB $\mu\text{A}/\text{m}$ (10 m distance)
SRD	24,6 kHz - 24,94 kHz	-15 dB $\mu\text{A}/\text{m}$ (10 m distance)
SRD (selon l'équipement)	24,6 kHz - 24,94 kHz	-15 dB $\mu\text{A}/\text{m}$ (10 m distance)
SRD	25 kHz ($f_L > 10 \text{ kHz}$, $f_H < 40 \text{ kHz}$)	-28,5 dB $\mu\text{A}/\text{m}$ (10 m distance)
SRD (selon l'équipement)	25 kHz ($f_L > 10 \text{ kHz}$, $f_H < 40 \text{ kHz}$)	-28,5 dB $\mu\text{A}/\text{m}$ (10 m distance)
SRD	17,8 kHz - 31,6 kHz	-11 dB $\mu\text{A}/\text{m}$ (10 m distance)
SRD (selon l'équipement)	17,8 kHz - 31,6 kHz	-11 dB $\mu\text{A}/\text{m}$ (10 m distance)

SRD	21,6 kHz - 27,3 kHz	12,2 dB μ A/m (10 m distance)
SRD (selon l'équipement)	21,6 kHz - 27,3 kHz	12,2 dB μ A/m (10 m distance)
RFID	13,553 MHz - 13,567 MHz	-10 dB μ A/m (Carrier output)
RFID (selon l'équipement)	13,553 MHz - 13,567 MHz	-10 dB μ A/m (Carrier output)
RFID	13,560006 MHz - 13,560780 MHz	1,04 dB μ A/m (3 m distance)
RFID (selon l'équipement)	13,560006 MHz - 13,560780 MHz	1,04 dB μ A/m (3 m distance)
RFID	13,564 MHz - 13,568 MHz	-19 dB μ A/m (10 m distance)
RFID (selon l'équipement)	13,564 MHz - 13,568 MHz	-19 dB μ A/m (10 m distance)
RFID	13,558 MHz - 13,564 MHz	4,1 dB μ A/m (10 m distance, V=13,2)
RFID (selon l'équipement)	13,558 MHz - 13,564 MHz	4,1 dB μ A/m (10 m distance, V=13,2)

RFID	13,564 MHz - 13,564 MHz	-19,57 dB μ A/m (10 m distance)
RFID (selon l'équipement)	13,564 MHz - 13,564 MHz	-19,57 dB μ A/m (10 m distance)
RFID	13,564 MHz - 13,564 MHz	-17 dB μ A/m (10 m distance)
RFID (selon l'équipement)	13,564 MHz - 13,564 MHz	-17 dB μ A/m (10 m distance)
RFID	13,560060 MHz - 13,560719 MHz	-14 dB μ A/m (10 m distance)
RFID (selon l'équipement)	13,560060 MHz - 13,560719 MHz	-14 dB μ A/m (10 m distance)
RFID	13,35 MHz - 13,77 MHz	-23 dB μ A/m (10 m distance)
RFID (selon l'équipement)	13,35 MHz - 13,77 MHz	-23 dB μ A/m (10 m distance)
RFID	13,564 MHz - 13,564 MHz	-19,57 dB μ A/m (10 m distance)
RFID (selon l'équipement)	13,564 MHz - 13,564 MHz	-19,57 dB μ A/m (10 m distance)

RFID	13,553 MHz - 13,567 MHz	< 42 dB μ A/m (10 m distance)
RFID (selon l'équipement)	13,553 MHz - 13,567 MHz	< 42 dB μ A/m (10 m distance)
BLE	2402 MHz - 2480 MHz	2,5 mW
BLE (selon l'équi- pement)	2402 MHz - 2480 MHz	2,5 mW
BLE	2402 MHz - 2480 MHz	+8 dBm
BLE (selon l'équi- pement)	2402 MHz - 2480 MHz	+8 dBm
BLE	2402 MHz - 2480 MHz	2,5 mW
BLE (selon l'équi- pement)	2402 MHz - 2480 MHz	2,5 mW
BLE	2402 MHz - 2480 MHz	0 dBm
BLE (selon l'équi- pement)	2402 MHz - 2480 MHz	0 dBm

BLE	2402 MHz - 2480 MHz	4 mW
BLE (selon l'équipement)	2360 MHz - 2500 MHz	4 mW
BLE	2400 MHz - 2483,5 MHz	0 dBm
BLE (selon l'équipement)	2400 MHz - 2483,5 MHz	0 dBm
BLE	2400 MHz - 2483,5 MHz	0 dBm
BLE (selon l'équipement)	2400 MHz - 2483,5 MHz	0 dBm
BLE	2400 MHz - 2483,5 MHz	0 dBm
BLE (selon l'équipement)	2400 MHz - 2483,5 MHz	0 dBm
Bluetooth® Low Energy	2,400 GHz - 2,4835 GHz	<10 mW

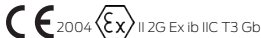
Bluetooth® Low Energy (selon l'équipement)	2,400 GHz - 2,4835 GHz	<10 mW
SRD (WaveNet)	868,000 MHz - 868,600 MHz	<25 mW ERP
SRD (WaveNet) (selon l'équipement)	868,000 MHz - 868,600 MHz	<25 mW ERP
SRD (WaveNet)	869,700 MHz - 870,000 MHz	<5 mW ERP
SRD (WaveNet)	868 MHz - 870 MHz	10 dB (6,3 mW)
SRD (WaveNet) (selon l'équipement)	868 MHz - 870 MHz	10 dB (6,3 mW)
SRD (WaveNet)	868,000 MHz - 868,600 MHz	5 dBm (3,16 mW) sur la prise d'antenne
SRD (WaveNet) (selon l'équipement)	868,000 MHz - 868,600 MHz	5 dBm (3,16 mW) sur la prise d'antenne

Il n'y a pas de restrictions géographiques au sein de l'UE.

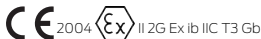
5. Déclaration de conformité

La société SimonsVoss Technologies GmbH déclare par la présente que l'article (WNM.LN.I.LL) est conforme aux directives suivantes

- 2014/53/EU "Systèmes radio"
- 2014/53/EU "Systèmes radio" (uniquement pour les versions radio)
- 2014/35/EU "Basse tension"
- 2014/30/EU "EMV"
- 2014/34/EU: "Protection contre les explosions"



- 2014/34/EU: "Protection contre les explosions"



- 2012/19/EU "WEEE"
- 2011/65/EU "RoHS" avec 2015/863 et 2017/2102
- 2011/65/EU "RoHS"
- et le règlement (EG) 1907/2006 "REACH"

Le texte intégral de la déclaration de conformité CE est disponible à l'adresse Internet suivante :

<https://www.simons-voss.com/fr/certificats.html>



21

6. Aide et autres informations

Documentation/documents

<https://www.simons-voss.com/fr/documents.html>

<https://www.smartintego.com/fr/home/infocenter/documentations>

Déclarations de conformité

<https://www.simons-voss.com/fr/certificats.html>

Informations sur l'élimination

- ❖ Ne jetez pas l'appareil (W.N.M.L.N.I.L.L.) avec vos ordures ménagères mais dans un point de collecte communal pour appareils électriques et appareils spéciaux conformément à la directive européenne 2012/19/UE.
- ❖ Recyclez l'emballage d'une manière écologique.



22

Assistance technique

+49 (0) 89 / 99 228 333

E-Mail

support-simonsvoss@allegion.com

si-support-simonsvoss@allegion.com

FAQ

<https://faq.simons-voss.com/otrs/public.pl>

SimonsVoss Technologies GmbH, Feringastr. 4, D-85774
Unterfoehring, Allemagne

Simons  **Voss**
technologies

Made in Germany

A BRAND OF



ALLEGION[™]