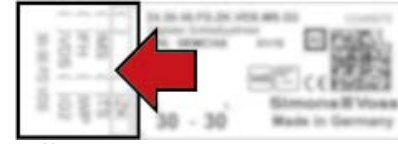
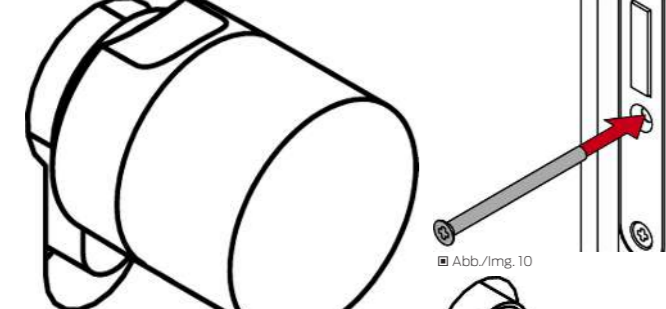
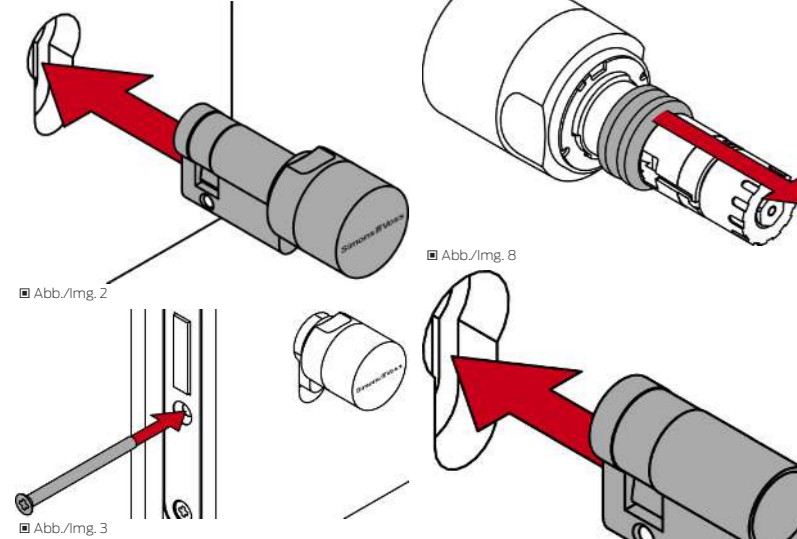


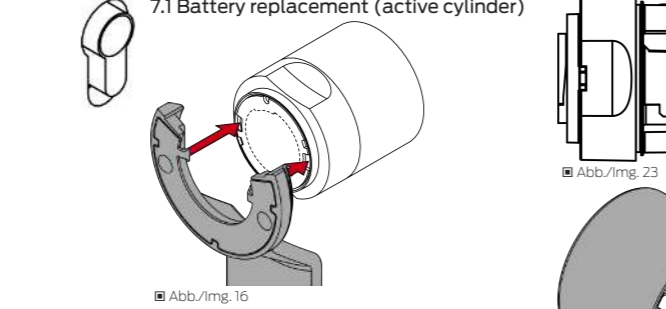
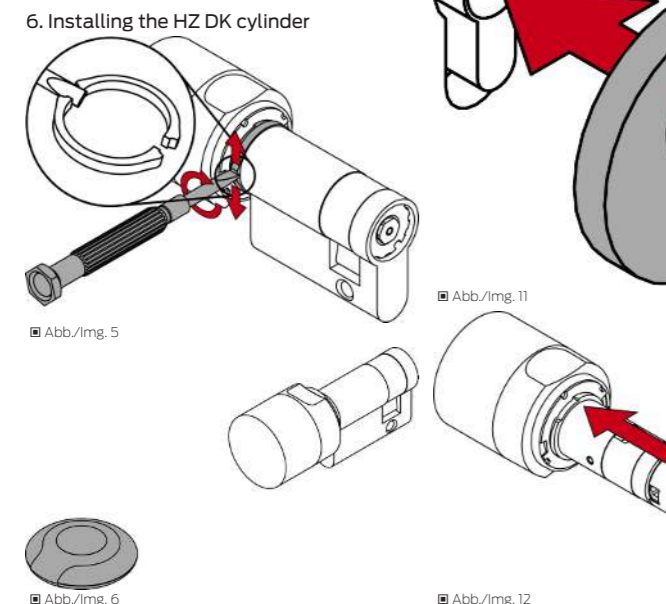
3. Variants



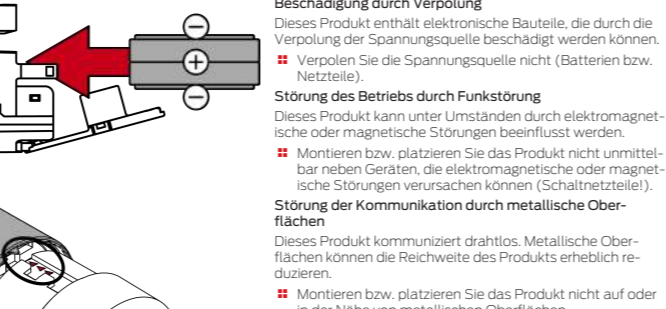
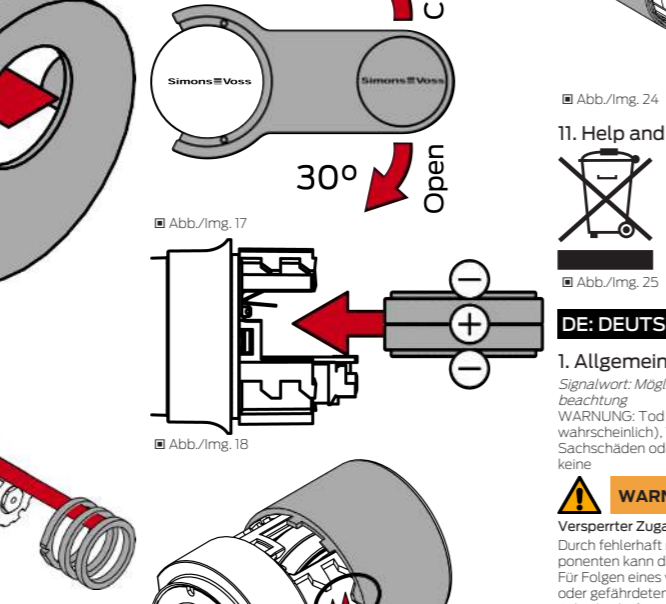
5. Installing the HZ cylinder



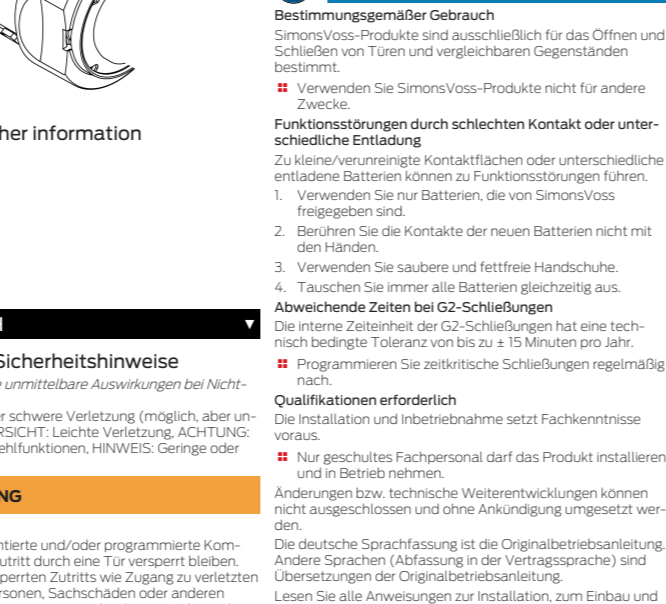
6. Installing the HZ DK cylinder



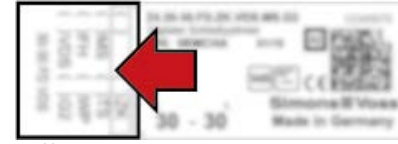
7.2 Battery replacement (passive/hybrid cylinder)



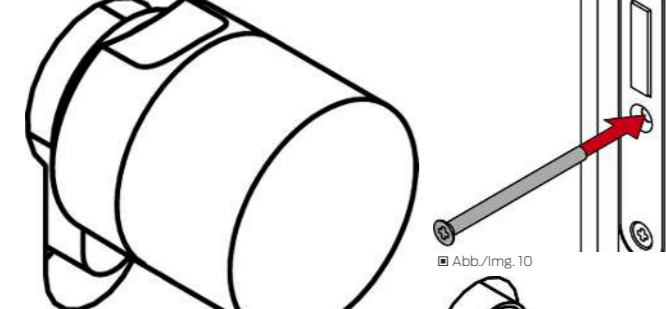
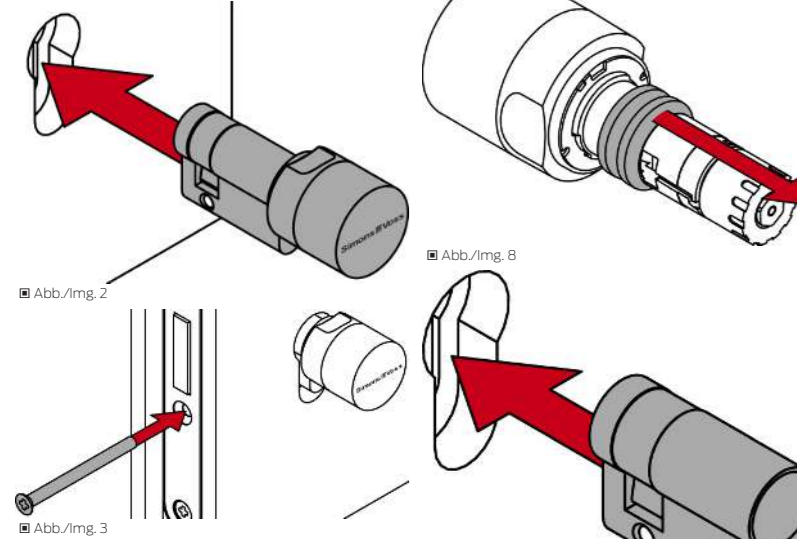
7.2 Battery replacement (active cylinder)



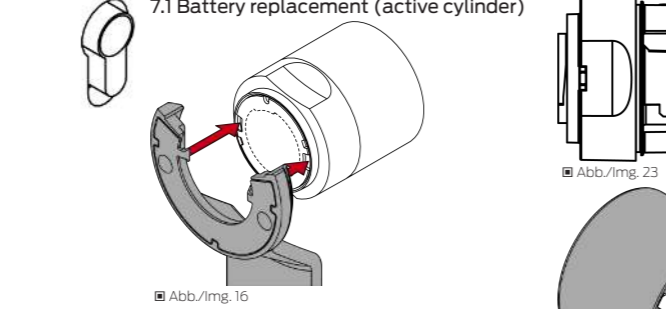
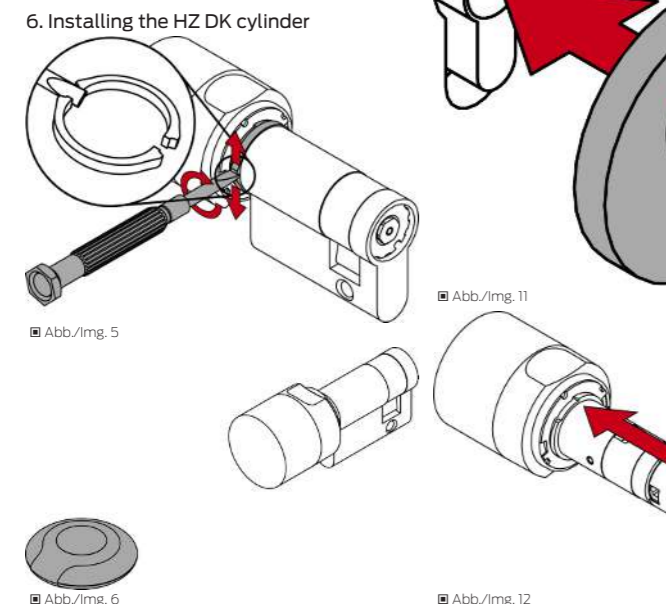
3. Variants



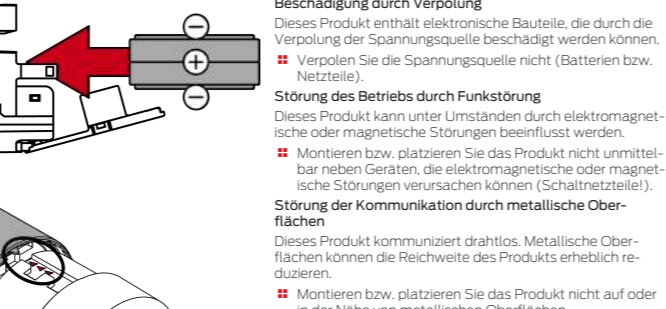
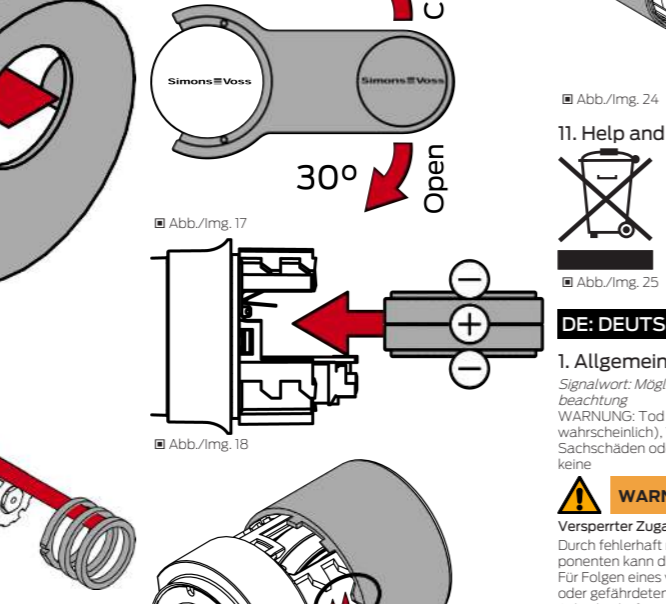
5. Installing the HZ cylinder



6. Installing the HZ DK cylinder



7.2 Battery replacement (passive/hybrid cylinder)



7.2 Battery replacement (active cylinder)



6. Montage HZ DK

For specialized Rosettenblenden kann der Knauf der DK- und MR-Zylinder entfernt werden.
Kleiner Schlitzschraubendreher
PH2-Schraubendreher (bzw. Z4,DM.SCREWDRIVER für DoorMonitoring-Varianten)
Zerstören Sie mit dem Schlitzschraubendreher den Kunststoff zwischen Zylinderkörper und Knauf.

11. Hilfe und weitere Informationen

Informaterial/Dokumente
https://www.simons-voss.com/de/dokumente.html
https://www.smartintego.com/de/home/infocenter/dokumentation
Konformitätserklärungen und Zertifikate
https://www.simons-voss.com/de/zertifikate.html

7. Battery replacement

7.1 Battery replacement (active cylinder)
See manual for description.
7.2 Battery replacement (passive/hybrid cylinder)
See manual for description.

8. Feedback signals

Table with 2 columns: Signal (e.g., 1x long, 1x short) and Identification (e.g., Identification medium not authorized).

9. Technical data

Table with 2 columns: Parameter (e.g., Battery type and number) and Value (e.g., 2x CR2450 3V Lithium).

10. Declaration of conformity

The company SimonsVoss Technologies GmbH hereby declares that the articles (MK.Z4*, MK.Z4.*LN*, MK.Z4.*DM*, SL.Z4.*MP*, Z4.*, Z4.*MH*, Z4.*MP*) comply with the following guidelines:
2014/53/EU -RED- or for the UK: LSA statutory 2017 No. 1206 -Radio equipment-

11. Help and other information

Informaterial/Dokumente
https://www.simons-voss.com/de/dokumente.html
https://www.smartintego.com/de/home/infocenter/dokumentation
Konformitätserklärungen und Zertifikate
https://www.simons-voss.com/de/zertifikate.html

1. Allgemeine Sicherheitshinweise

Signalwort: Mögliche unmittelbare Auswirkungen bei Nichtbeachtung
WARNUNG: Tod oder schwere Verletzung (möglich, aber unwahrscheinlich), VORSICHT: Leichte Verletzung, ACHTUNG: Sachschäden oder Fehlfunktionen, HINWEIS: Geringe oder keine

2. Produktspezifische Sicherheitshinweise

Doormonitoring in Getriebebeschlossern
Doormonitoring-Zylinder sind nicht für den Betrieb in Mehrfachverriegelungen mit Getriebe (Getriebebeschlossern) geeignet (Ausnahme DM.AP2 ohne Regelüberwachung).

3. Batterie

Batterie nicht einnehmen, Verbrennungsgefahr durch gefährliche Stoffe
Dieses Produkt enthält Lithium-Knopfzellen. Wenn die Knopfzelle verschluckt wird, können schwere innere Verbrennungen innerhalb von gerade einmal zwei Stunden auftreten und zum Tode führen.

4. Sicherheit

Batterie nicht einnehmen, Verbrennungsgefahr durch gefährliche Stoffe
Dieses Produkt enthält Lithium-Knopfzellen. Wenn die Knopfzelle verschluckt wird, können schwere innere Verbrennungen innerhalb von gerade einmal zwei Stunden auftreten und zum Tode führen.

5. Warnung

Explosionsgefahr durch falschen Batterietyp
Das Einsetzen falscher Batterietypen kann zu einer Explosion führen.

6. Achtung

Beschädigung durch elektrostatische Entladung (ESD) bei geöffnetem Gehäuse
Dieses Produkt enthält elektronische Bauteile, die durch elektrostatische Entladungen beschädigt werden können.

7. Hinweise

HINWEIS
Überstehendes Zylindergehäuse
Das Zylindergehäuse darf max. 3 mm aus der Tür ragen.

8. Achtung

Beschädigung durch aggressive Reinigungsmittel
Die Oberfläche dieses Produkts kann durch ungeeignete Reinigungsmittel beschädigt werden.

9. Achtung

Beschädigung durch mechanische Einwirkung
Dieses Produkt enthält elektronische Bauteile, die durch mechanische Einwirkung aller Art beschädigt werden können.

10. Achtung

Beschädigung durch mechanische Einwirkung
Dieses Produkt enthält elektronische Bauteile, die durch mechanische Einwirkung aller Art beschädigt werden können.

11. Achtung

Beschädigung durch mechanische Einwirkung
Dieses Produkt enthält elektronische Bauteile, die durch mechanische Einwirkung aller Art beschädigt werden können.

12. Achtung

Beschädigung durch mechanische Einwirkung
Dieses Produkt enthält elektronische Bauteile, die durch mechanische Einwirkung aller Art beschädigt werden können.

13. Achtung

Beschädigung durch mechanische Einwirkung
Dieses Produkt enthält elektronische Bauteile, die durch mechanische Einwirkung aller Art beschädigt werden können.

14. Achtung

Beschädigung durch mechanische Einwirkung
Dieses Produkt enthält elektronische Bauteile, die durch mechanische Einwirkung aller Art beschädigt werden können.

15. Achtung

Beschädigung durch mechanische Einwirkung
Dieses Produkt enthält elektronische Bauteile, die durch mechanische Einwirkung aller Art beschädigt werden können.

16. Achtung

Beschädigung durch mechanische Einwirkung
Dieses Produkt enthält elektronische Bauteile, die durch mechanische Einwirkung aller Art beschädigt werden können.

17. Achtung

Beschädigung durch mechanische Einwirkung
Dieses Produkt enthält elektronische Bauteile, die durch mechanische Einwirkung aller Art beschädigt werden können.

18. Achtung

Beschädigung durch mechanische Einwirkung
Dieses Produkt enthält elektronische Bauteile, die durch mechanische Einwirkung aller Art beschädigt werden können.

19. Achtung

Beschädigung durch mechanische Einwirkung
Dieses Produkt enthält elektronische Bauteile, die durch mechanische Einwirkung aller Art beschädigt werden können.

20. Achtung

Beschädigung durch mechanische Einwirkung
Dieses Produkt enthält elektronische Bauteile, die durch mechanische Einwirkung aller Art beschädigt werden können.

21. Achtung

Beschädigung durch mechanische Einwirkung
Dieses Produkt enthält elektronische Bauteile, die durch mechanische Einwirkung aller Art beschädigt werden können.

22. Achtung

Beschädigung durch mechanische Einwirkung
Dieses Produkt enthält elektronische Bauteile, die durch mechanische Einwirkung aller Art beschädigt werden können.

23. Achtung

Beschädigung durch mechanische Einwirkung
Dieses Produkt enthält elektronische Bauteile, die durch mechanische Einwirkung aller Art beschädigt werden können.

24. Achtung

Beschädigung durch mechanische Einwirkung
Dieses Produkt enthält elektronische Bauteile, die durch mechanische Einwirkung aller Art beschädigt werden können.

25. Achtung

Beschädigung durch mechanische Einwirkung
Dieses Produkt enthält elektronische Bauteile, die durch mechanische Einwirkung aller Art beschädigt werden können.

