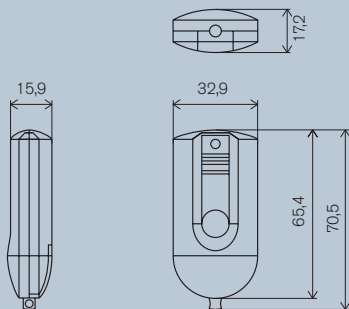


BIOMETRIE-TRANSPONDER Q3007



Biometrie-Transponder Q3007



Maßangaben in mm

Der Q3007 ist ein Transponder mit zusätzlicher Abfrage eines Fingerabdrucks. Bis zu 6 verschiedene Fingerabdrücke können im Speicher hinterlegt werden. Die ersten beiden Fingerabdrücke gelten als Masterfinger, durch die der Einlernprozess für weitere Finger freigegeben werden muss. Wahlweise kann der Transponder für einen zeitlich begrenzten Dauerbetrieb freigegeben werden. Während dieser Zeitperiode können Türen mit einfachem Knopfdruck geöffnet werden.

PRODUKTVARIANTEN:

- Transponder mit zusätzlichem Fingerprint-Streifensensor
- Transponder für Feuerwehrs Schlüsselrohre ab 33 mm Innendurchmesser (ohne Biometrie Baugruppe)

TECHNISCHE DATEN:

- Schwarzer Kunststoff (POM)
- Fingerprint-Streifensensor
- Abmessungen: 70,5 x 32,9 x 17,2 mm (H x B x T)
- Gewicht: ca. 22 g inkl. Batterie
- Schutzart: IP 54
- Typische Lesereichweite: bis zu 40 cm zum Schließzylinder, bis zu 120 cm zum Smart Relais
- Batterietyp: 1 x CR1/3N 3 VDC Lithium
- Batterie Lebensdauer: bis zu 8.000 Betätigungen, Batterien des Transponders für Feuerwehrs Schlüsselrohre sind aus Sicherheitsgründen jährlich zu wechseln
- Temperaturbereich: 0 °C bis +40 °C ohne Betauung
- Verwaltung von bis zu 6 Nutzern
- Dauerbetrieb/Transparent-Modus bis zu 15 Minuten möglich
- Mit dem IF-Product-Design-Award 2006 ausgezeichnet

BESTELLDATEN:

Biometrie-Transponder Q3007	TRA.FPINF3
Für Feuerwehrs Schlüsselrohre	TRA.FSR
1 Batterie für Q3007 (2. und 3. Generation), Typ: CR1/3N	TRA.INF2.BAT